

# Revell junior

## Rolls Royce Silver Spirit

6243-0389

©1988 BY REVELL INC.

PRINTED IN W. GERMANY

ENGLISH: ASSEMBLY DRAWINGS SHOULD BE REVIEWED BEFORE PROCEEDING WITH CONSTRUCTION.

DEUTSCH: VOR DEM ZUSAMMENBAU DIE BAUANLEITUNG GUT DURCHLESEN.

FRANCAIS: EXAMINER LES SCHEMAS D'ASSEMBLAGE AVANT DE COMMENCER LA CONSTRUCTION.

NEDERLANDS: BESTUDEER DE MONTAGE TEKENINGEN VOORDAT U MET BOUWEN BEGINT.

SVENSKA: IHOPSAITNINGSSKISSEN BOR GRANSKAS INNAN IGANGSATTANDE AV BYGGANDET.

ESPAÑOL: DIBUJOS DE ENSAMBLAJE DEBEN SER REPASADOS ANTES DE SEGUIR CON LA CONSTRUCCION.

ITALIANO: I DISEGNI DELL'ASSEMBLAGGIO DOVREBBERO ESSERE RICONTROLLATI PRIMA DI INIZIARE IL MONTAGGIO.



Nicht kleben.  
Don't glue.  
À ne pas coller.  
Niet lijmen.  
Timmas ej.  
Non incollare.  
No engomar.



Anzahl der Arbeitsgänge.  
Number of working steps.  
Nombre d'étapes de travail.  
Het aantal der bouwhandelingen.  
Antal arbetsmoment.  
Numero di passaggi.  
Numero de operaciones de trabajo.

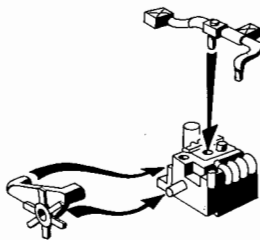


Klarsichtteile  
Clear parts  
Pièces transparentes  
Transparante onderdelen  
Genomskinliga detaljer  
Parte trasparente  
Limpiar las piezas

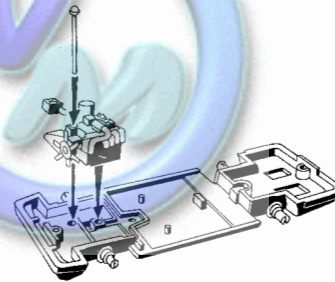


Abbildung zusammengebauter Teile.  
Shown assembled.  
Vu assemblé.  
Afbeelding van een gebouwd onderdeel.  
Visas hopsatt.  
Figura ensamblata.  
Presentado montado.

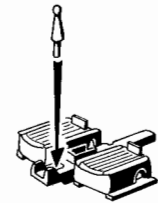
1



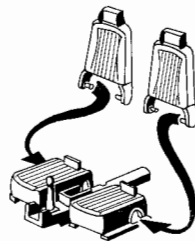
2



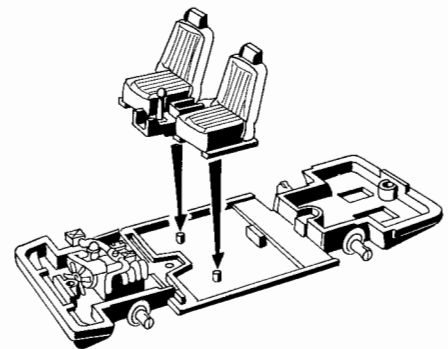
3



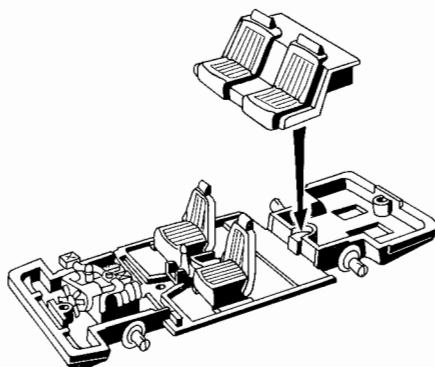
4



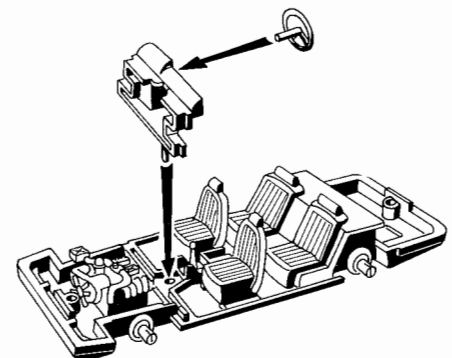
5



6



7



Sollte es einmal vorkommen, daß ein Teil im Bausatz fehlt, bitte an REVELL PLASTICS GMBH, Postfach 2609 + 2620, Abteilung X, 4980 Bünde, schreiben und die Bauanleitung, auf der das fehlende Teil angekreuzt ist, mitschicken, sonst können wir keinen Ersatz leisten.

Should you find any missing parts, please write to REVELL PLASTICS GMBH, 2609 + 2620, department X, D-4980 Bünde, W. Germany, and we will send you these as quickly as possible with our compliments. Please indicate clearly with a cross on the instruction leaflet, which piece(s) are missing. Always remember to write your name and address clearly and in full.

