

Revell

KIT 2028

85202800200

Jeff Gordon® #24 Dupont® 2006 Monte Carlo™ SS™

With each passing race season Jeff Gordon remains as one of Nascar's most talented drivers. Some people say that he is the best Nascar driver ever...with a history of over 70 race wins, four NASCAR® NEXTEL® Cup Championships, three Daytona 500 wins...they would have a convincing argument. Jeff is as competitive as ever in 2006 as he has let everyone know he's not quite finished rewriting the record books just yet.

Your kit has a new for '06 Monte Carlo stock car body with pre-painted window trim, a detailed driver figure with authentic Dupont® sponsor decals. Authentic racing engine, suspension, dashboard electronics and driver safety nets round out a great model.



* REPEAT SEVERAL TIMES
* A REPETER PLUSIEURS FOIS



* OPTIONAL PARTS
* PIECES EN OPTION



* DECAL
* DECAL COMANIE



* ALTERNATIVE ASSEMBLY
* ENSEMBLAGE ALTERNATIVE



* CEMENT TOGETHER
* A COLLER



* REMOVE AND THROW AWAY
* A RETIRER ET JETER



* DO NOT CEMENT
* NE PAS COLLER

READ THIS BEFORE YOU BEGIN

- * Study the assembly drawings.
- * Each plastic part is identified by a number.
- * In the assembly drawings, some parts will be marked by a star (★) to indicate chrome plated plastic.
- * For better paint and decal adhesion, wash the plastic parts in a mild detergent solution. Rinse and let air dry.
- * Check the fit of each piece before cementing in place.
- * Use only cement for polystyrene plastic.
- * Scrape plating and paint from areas to be cemented.
- * Allow paint to dry thoroughly before handling parts.
- * Any unused parts may be discarded.

DECAL APPLICATION INSTRUCTIONS

1. Cut desired decal from sheet.
2. Dip decal in water for a few seconds.
3. Place wet decal on paper towel.
4. Wait until decal is movable on paper backing.
5. Place decal in position on model, face up and slide backing away.
6. Press out air bubbles with a soft damp cloth.
7. Milkyness that may appear is for better decal adhesion and will dry clear. Wipe away any excess adhesive.
8. Do not touch decal until fully dry.
9. Allow the decals 48 hours to dry before applying clear coat.

NOTE: Decals are compatible with setting solutions or solvents.

LIRE CE QUI SUIT AVANT DE COMMENCER

- * Etudier les schémas de montage.
- * Chaque pièce en plastique est identifiée par un numéro.
- * Sur les schémas de montage, certaines pièces sont marquées d'une étoile (★) pour indiquer qu'elles sont en plastique chromé.
- * Pour une meilleure prise de la peinture et des autocollants, laver les pièces en plastique avec une solution détergente peu concentrée. Les rincer et les laisser sécher à l'air.
- * Vérifier que chaque pièce s'ajuste bien avant de la coller en place.
- * N'utiliser que de la colle pour polystyrène.
- * Gratter les parties à coller pour enlever le chrome et la peinture.
- * Laisser la peinture bien sécher avant de manipuler les pièces.
- * Toute pièce inutilisée peut être jetée.

DIRECTIVES D'APPLICATION DES AUTOCOLLANTS

1. Découper l'autocollant désiré de la feuille.
2. Tremper l'autocollant dans de l'eau pendant quelques secondes.
3. Placer l'autocollant mouillé sur une serviette en papier.
4. Attendez que l'autocollant puisse être déplacé sur son support en papier.
5. Mettre l'autocollant en position sur le modèle face sur le dessus et faire glisser le support pour l'enlever.
6. Appuyer avec un chiffon doux humide pour éliminer les bulles d'air.
7. La substance laiteuse qui peut apparaître est destinée à améliorer l'adhésion de l'autocollant et devient incolore au séchage. Essuyer pour enlever tout excédent d'adhésif.
8. Ne pas toucher l'autocollant tant qu'il n'est pas bien sec.
9. Laisser l'autocollant sécher pendant 48 heures avant d'appliquer une couche transparente.

REMARQUE: Les autocollants sont compatibles avec les solutions de fixation ou les solvants.

This paint guide is provided to complete this kit as shown on the box.

Ce guide de peinture est fourni pour reproduire le modèle réduit qui apparaît sur la boîte.

Aluminum	Aluminium
Flat Black	Noir mat
Gloss Black	Noir brillant
Dark Blue Metallic	Bleu foncé métallisé
Flat Red	Rouge mat
Flat White	Blanc brillant
Gloss Light Gray	Gris clair brillant
Semigloss Black	Noir satiné
Steel	Acier
Flat Dark Blue	Bleu foncé mat

If you have any questions or comments, call our hotline at: **(800) 833-3570**
or, please write to:

Revell-Monogram Consumer Service Department, 725 Landwehr Road, Northbrook, Illinois 60062

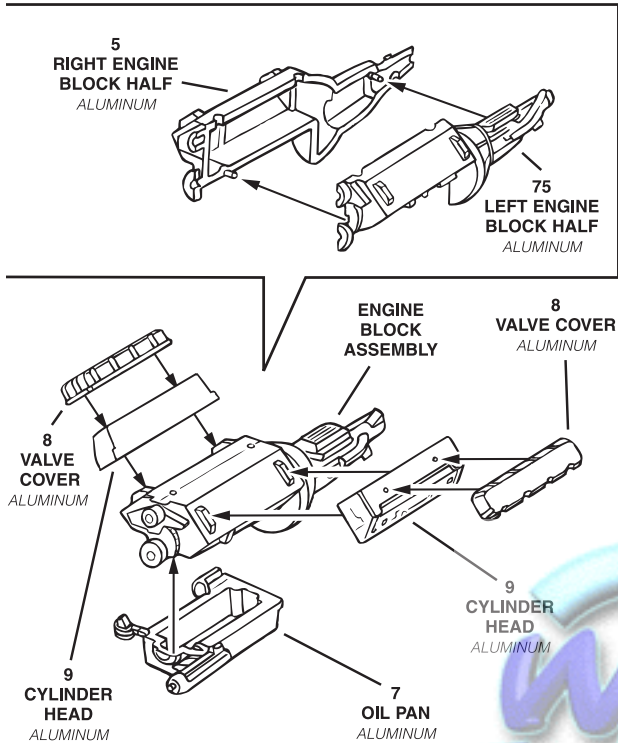
Be sure to include the plan number (85202800200), part number, description, your return address and phone number.

Visit our website: www.revell.com

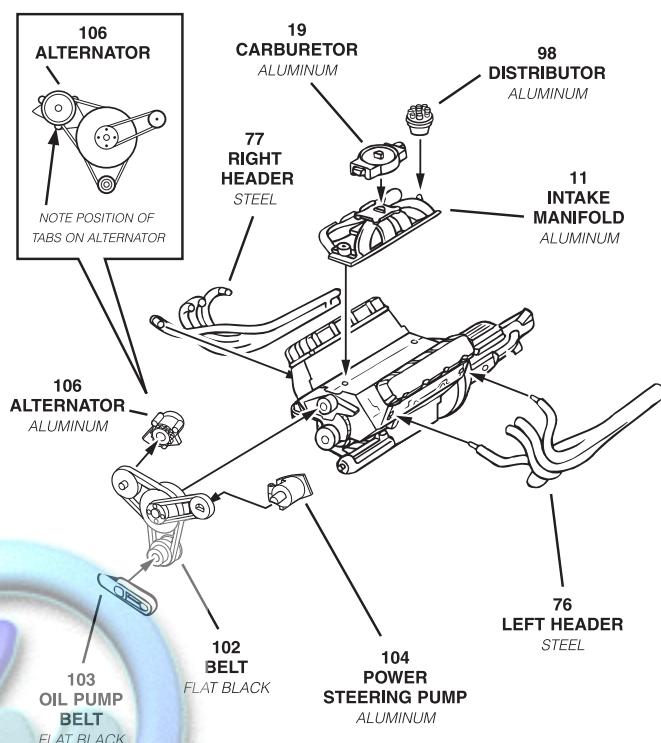
1

ENGINE ASSEMBLY

A



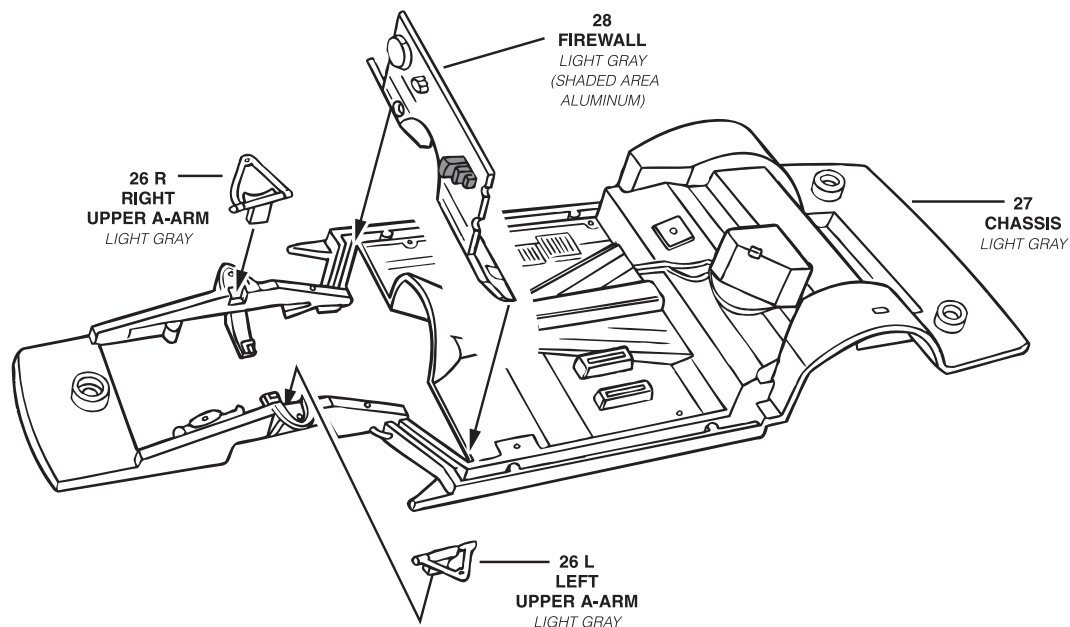
B



2

CHASSIS ASSEMBLY

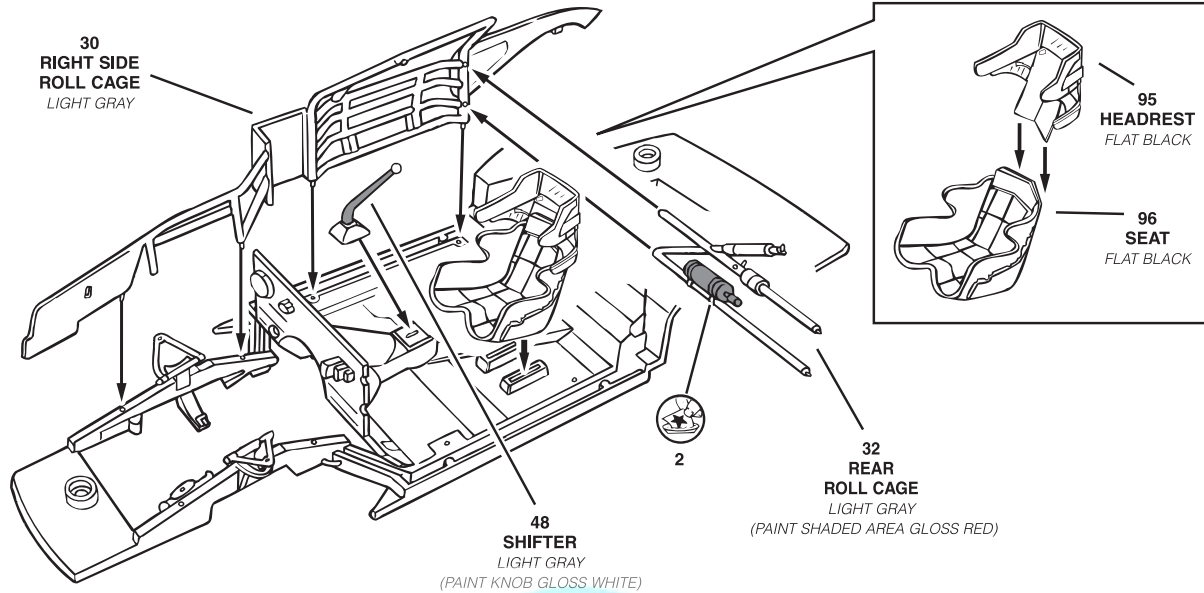
A



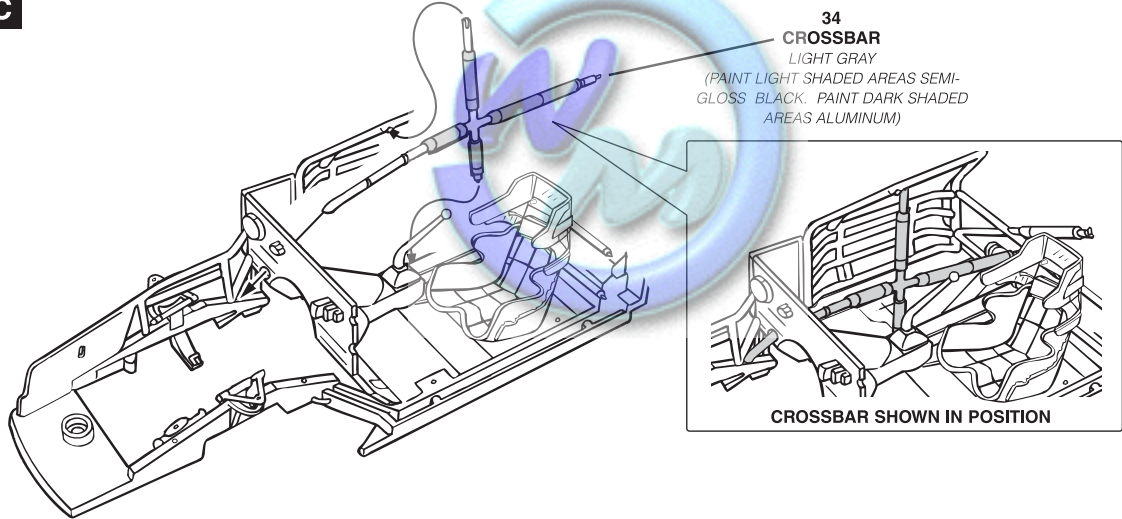
2

CHASSIS ASSEMBLY CONTINUED

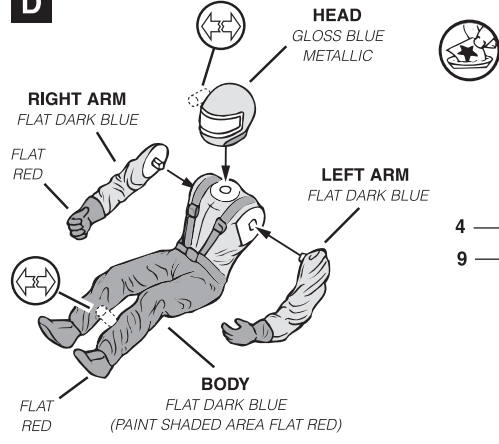
B



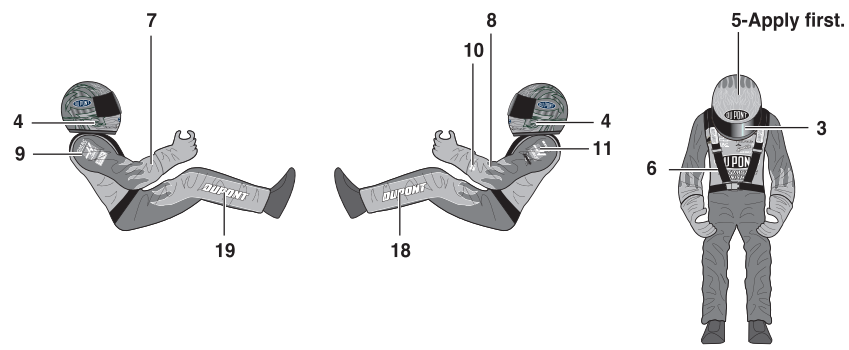
C



D

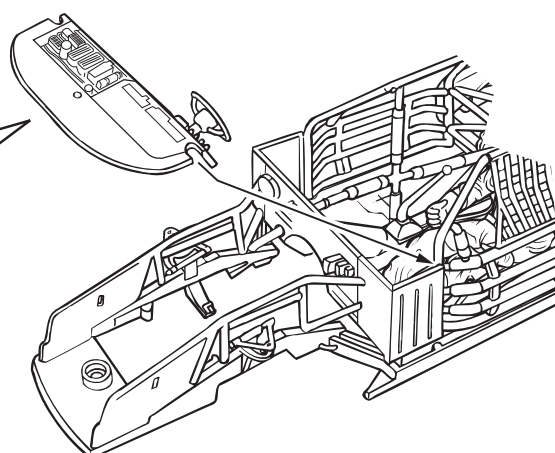
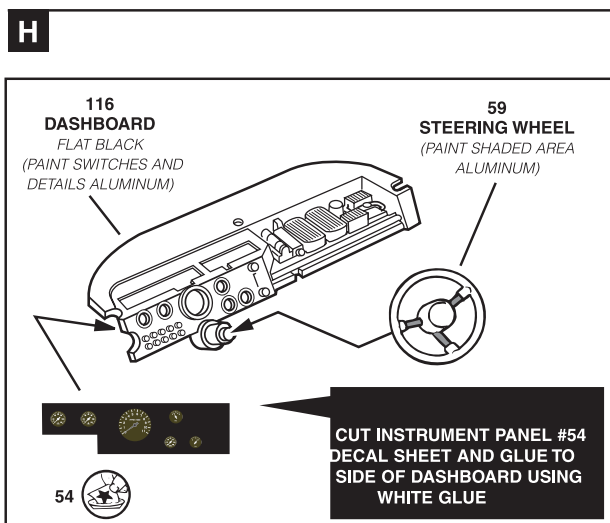
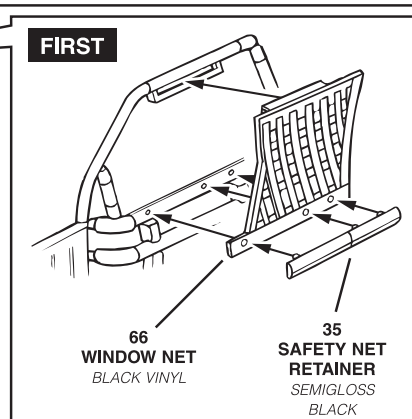
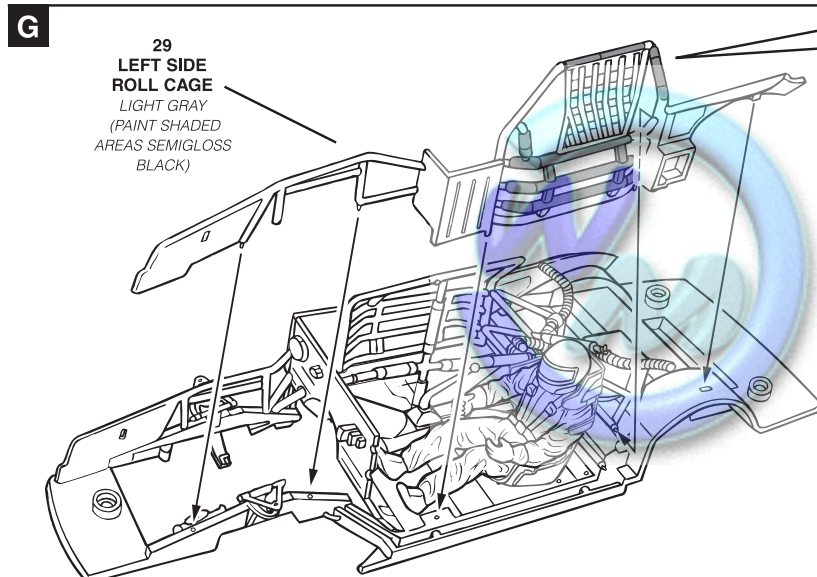
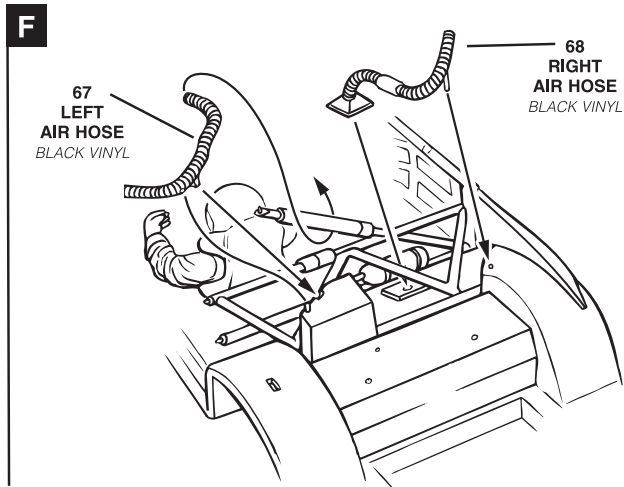
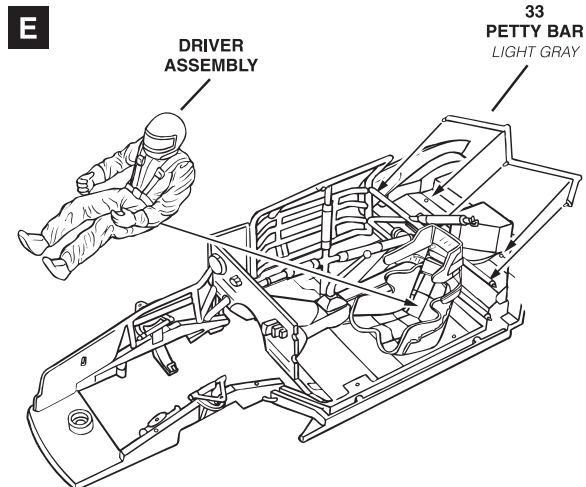


NOTE:
DRIVER DECALS MUST BE APPLIED BEFORE CEMENTING FIGURE TO CHASSIS



2

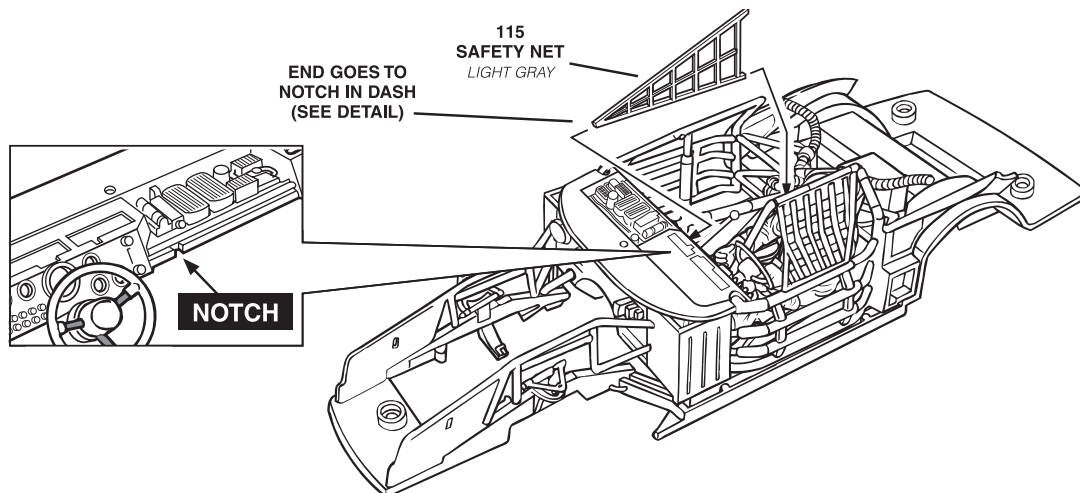
CHASSIS ASSEMBLY CONTINUED



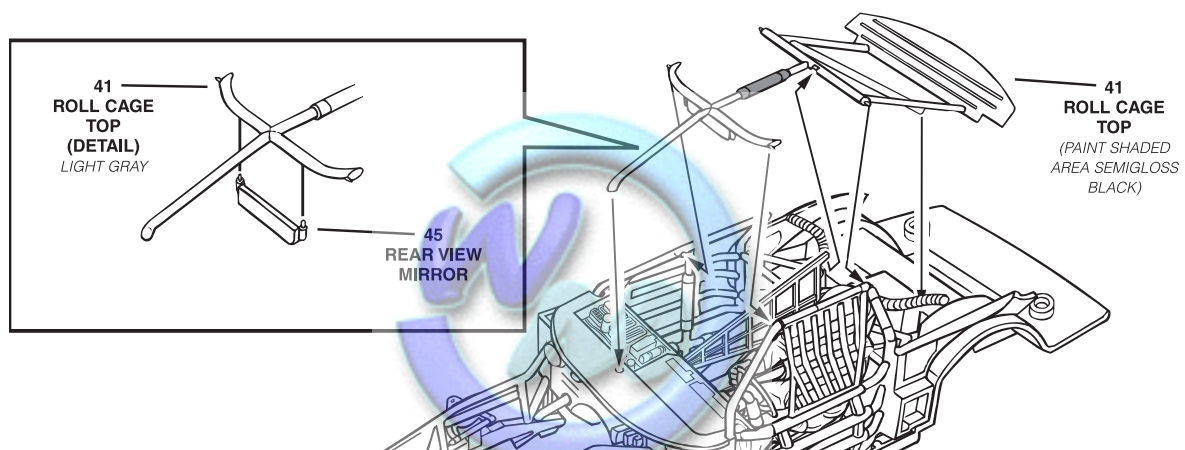
2

CHASSIS ASSEMBLY *CONTINUED*

I



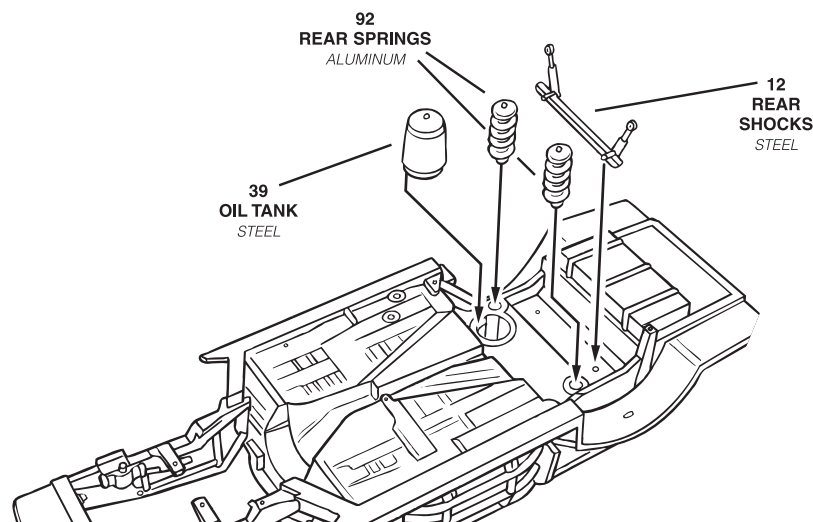
J



3

REAR SUSPENSION ASSEMBLY

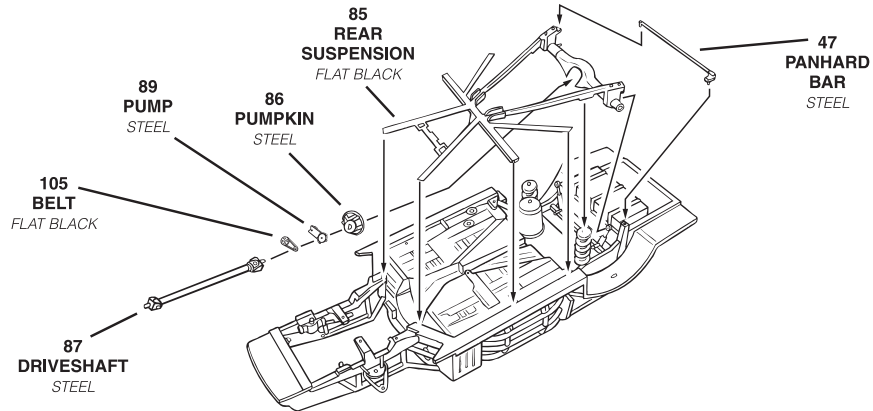
A



3

REAR SUSPENSION ASSEMBLY CONTINUED

B

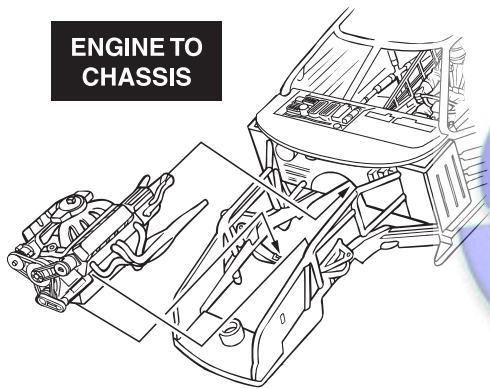


4

DRIVETRAIN ASSEMBLY

A

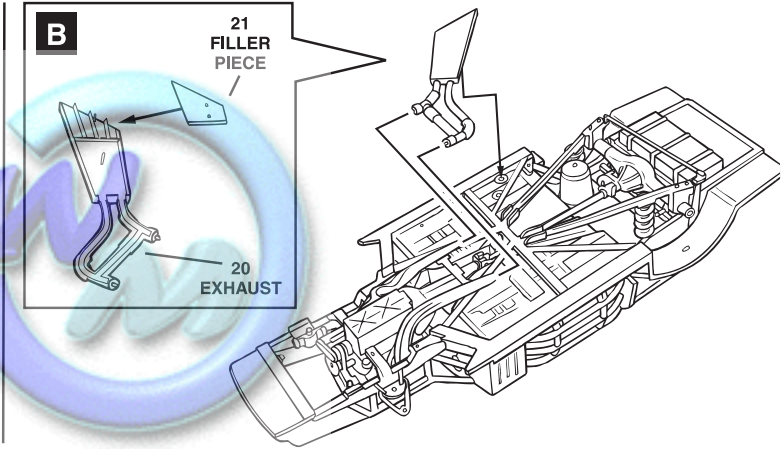
ENGINE TO CHASSIS



B

21 FILLER PIECE

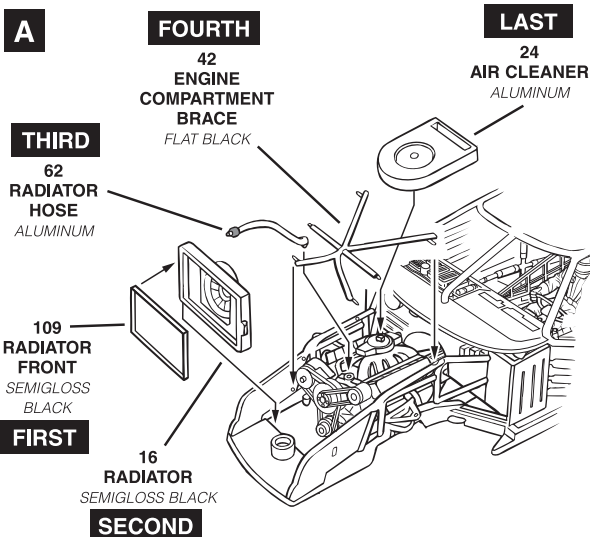
20 EXHAUST



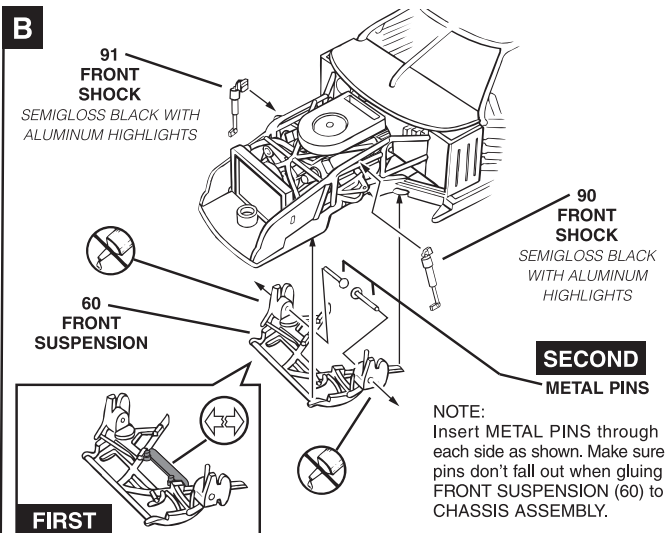
5

FRONT END ASSEMBLY

A



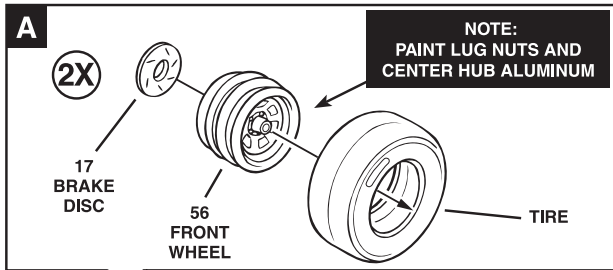
B



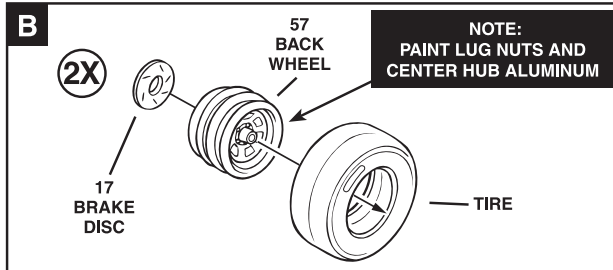
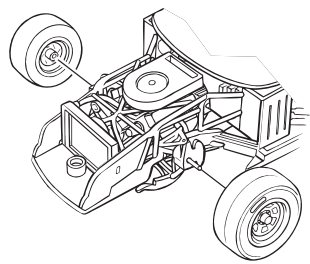
NOTE:
Insert METAL PINS through each side as shown. Make sure pins don't fall out when gluing FRONT SUSPENSION (60) to CHASSIS ASSEMBLY.

6

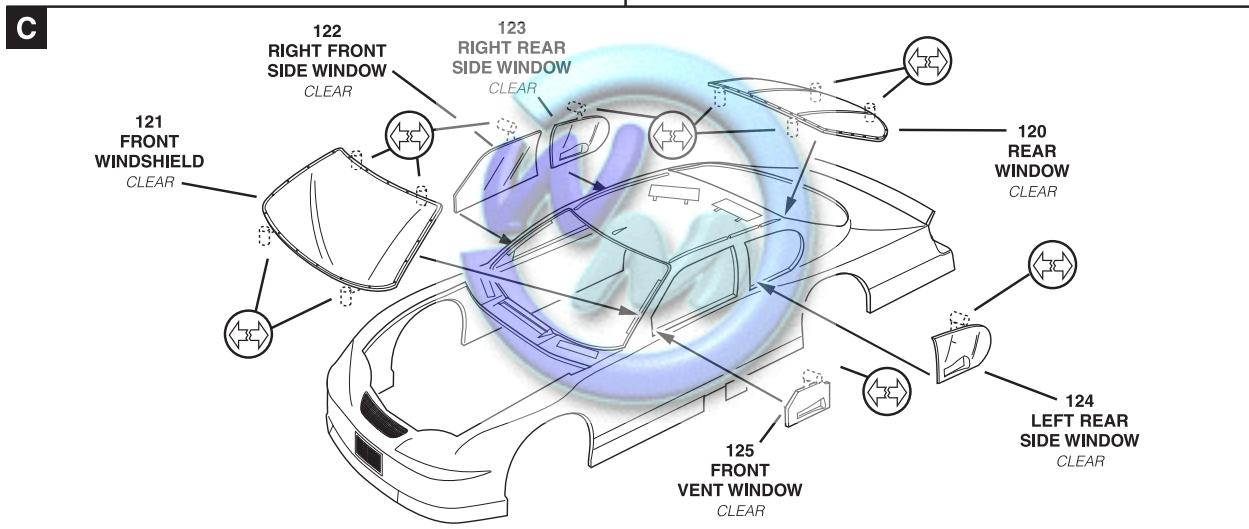
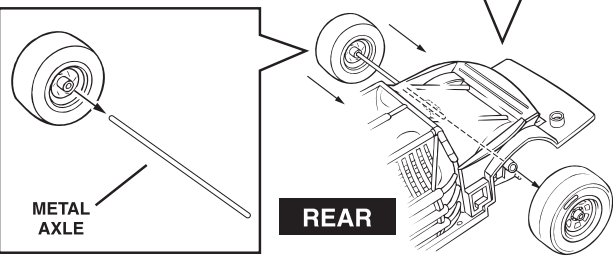
WHEEL / WINDOW ASSEMBLY



FRONT

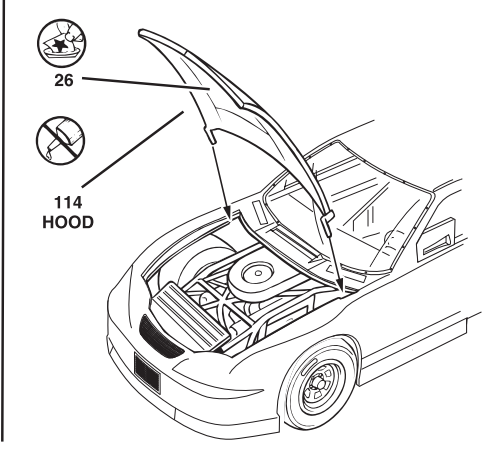
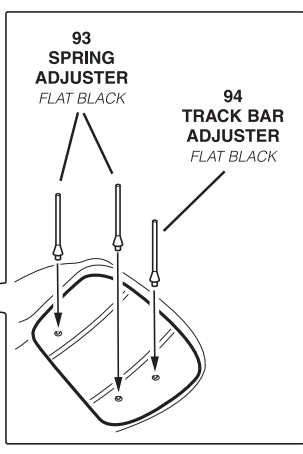
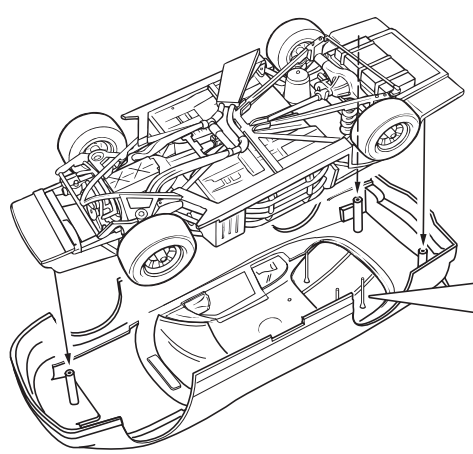


REAR



7

FINAL ASSEMBLY



8

DECAL PLACEMENT

