

# Revell®

KIT 5229

85522900200

## U.S.S. TARAWA ASSAULT SHIP

No other Navy in the world has a ship anything like the USS Tarawa. The Tarawa and her four sister ships are the muscle of America's amphibious forces. The USS Tarawa is twenty stories tall and three football fields long, it resembles an aircraft carrier but instead of fixed wing aircraft it operates assault helicopters from the flight deck. Below all the decks is a wet-deck. By opening a massive door an indoor harbor is created capable of holding thirty landing craft ready to storm the objective. Your Revell model features deck details, command island, gun turrets, Sea Sparrow missile launchers, helicopter service platform, mobile crash crane and service boat crane. Two landing craft with tanks, four launch craft, two CH-46, CH-53, and UH-1 Helicopters and authentic decal markings are also included.



\* REPEAT SEVERAL TIMES  
\* A. REPETER PLUSIEURS FOIS



\* OPTIONAL PARTS  
\* PIECES EN OPTION



\* DECAL  
\* DECAL COMANIE



\* CEMENT TOGETHER  
\* A. COLLER



\* REMOVE AND THROW AWAY  
\* A. RETIRER ET JETER



\* DO NOT CEMENT  
\* NE PAS COLLER



\* ASSEMBLY CAUTION  
\* PRUDENCE ENSEMBLAGE

### READ THIS BEFORE YOU BEGIN

- \* Study the assembly drawings.
- \* Each plastic part is identified by a number.
- \* In the assembly drawings, some parts will be marked by a star (★) to indicate chrome plated plastic.
- \* For better paint and decal adhesion, wash the plastic parts in a mild detergent solution. Rinse and let air dry.
- \* Check the fit of each piece before cementing in place.
- \* Use only cement for polystyrene plastic.
- \* Scrape plating and paint from areas to be cemented.
- \* Allow paint to dry thoroughly before handling parts.
- \* Any unused parts may be discarded.

### DECAL APPLICATION INSTRUCTIONS

1. Cut desired decal from sheet.
2. Dip decal in water for a few seconds.
3. Place wet decal on paper towel.
4. Wait until decal is movable on paper backing.
5. Place decal in position on model, face up and slide backing away.
6. Press out air bubbles with a soft damp cloth.
7. Milkiness that may appear is for better decal adhesion and will dry clear. Wipe away any excess adhesive.
8. Do not touch decal until fully dry.
9. Allow the decals 48 hours to dry before applying clear coat.

**NOTE:** Decals are compatible with setting solutions or solvents.

### LIRE CE QUI SUIT AVANT DE COMMENCER

1. Etudier les schémas de montage.
2. Chaque pièce en plastique est identifiée par un numéro.
3. Sur les schémas de montage, certaines pièces sont marquées d'une étoile (★) pour indiquer qu'elles sont en plastique chromé.
4. Pour une meilleure prise de la peinture et des autocollants, laver les pièces en plastique avec une solution détergente peu concentrée. Les rincer et les laisser sécher à l'air.
5. Vérifier que chaque pièce s'ajuste bien avant de la coller en place.
6. N'utiliser que de la colle pour polystyrène.
7. Gratifier les parties à coller pour enlever le chrome et la peinture.
8. Laisser la peinture bien sécher avant de manipuler les pièces.
9. Toute pièce inutilisée peut être jetée.

### DIRECTIVES D'APPLICATION DES AUTOCOLLANTS

1. Découper l'autocollant désiré de la feuille.
2. Tremper l'autocollant dans de l'eau pendant quelques secondes.
3. Placer l'autocollant mouillé sur une serviette en papier.
4. Attendez que l'autocollant puisse être déplacé sur son support en papier.
5. Mettre l'autocollant en position sur le modèle face sur le dessus et faire glisser le support pour l'enlever.
6. Appuyer avec un chiffon doux humide pour éliminer les bulles d'air.
7. La substance laiteuse qui peut apparaître est destinée à améliorer l'adhésion de l'autocollant et devient incolore au séchage. Essuyer pour enlever tout excédent d'adhésif.
8. Ne pas toucher l'autocollant tant qu'il n'est pas bien sec.
9. Laisser l'autocollant sécher pendant 48 heures avant d'appliquer une couche transparente.

**REMARQUE:** Les autocollants sont compatibles avec les solutions de fixation ou les solvants.

This paint guide is provided to complete this kit as shown on the box.

Ce guide de peintures est fourni pour reproduire le modèle réduit qui apparaît sur la boîte.

Flat Dark Gray

Gris foncé mat

Flat Light Gray

Gris clair mat

Flat Yellow

Jaune mat

Flat Olive Green

Vert foncé mat

Flat Red

Rouge mat

Semi Gloss Black

Noir satiné

Brass

Laiton

If you have any questions or comments, call our hotline at: (800) 833-3570 or, please write to:

Revell Inc Consumer Service Department, 1850 Howard Street Unit A, Elk Grove Village, Illinois 60007

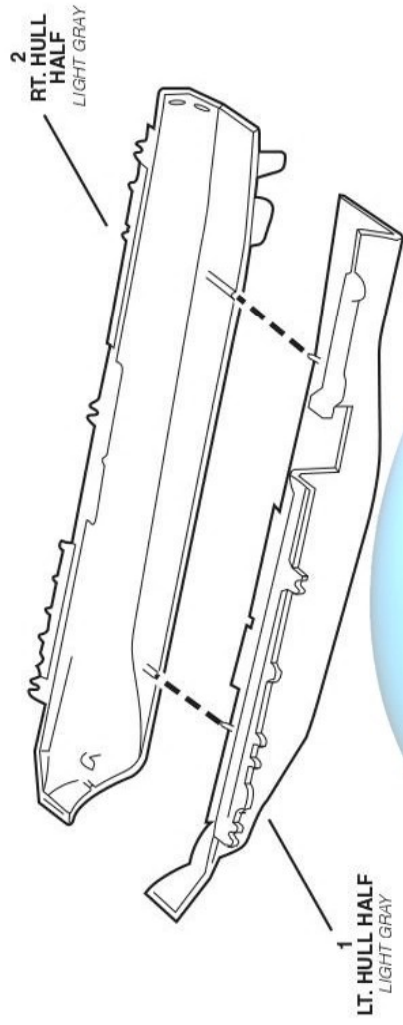
Be sure to include the plan number (85522900200), part number, description, your return address and phone number.

Visit our website: [www.revell.com](http://www.revell.com)

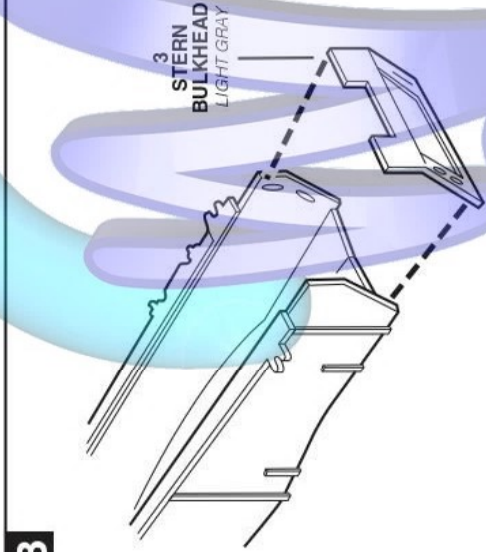
# 1

# HULL ASSEMBLY

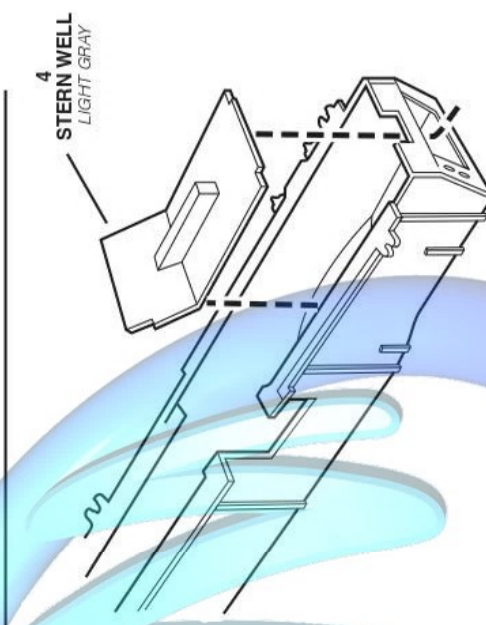
**A**



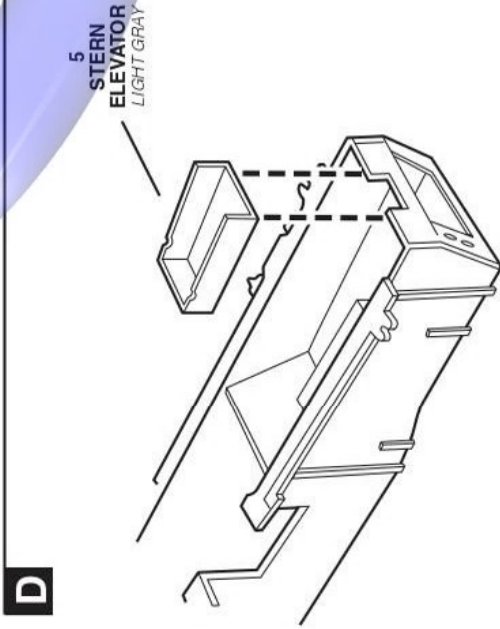
**B**



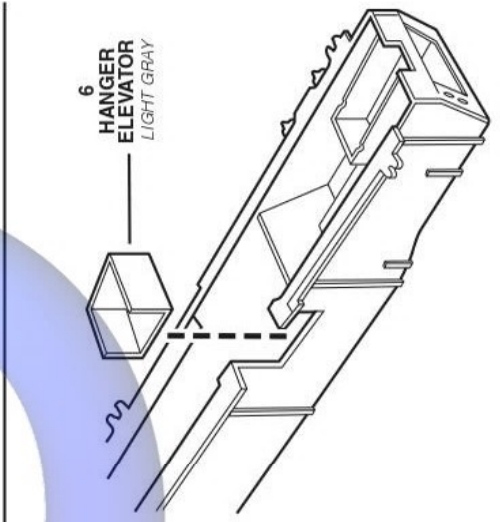
**C**



**D**



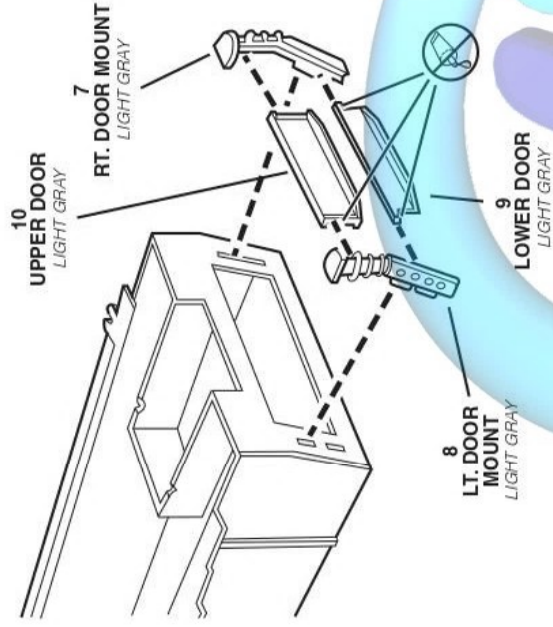
**E**



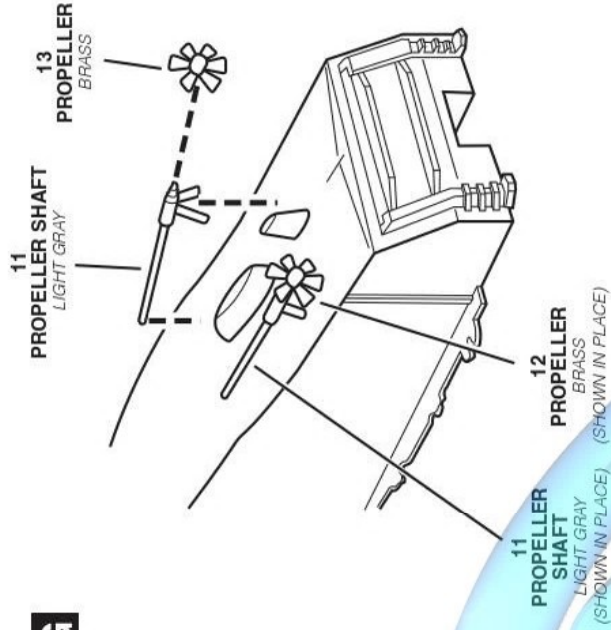
# 2

# HULL ASSEMBLY CONTINUED

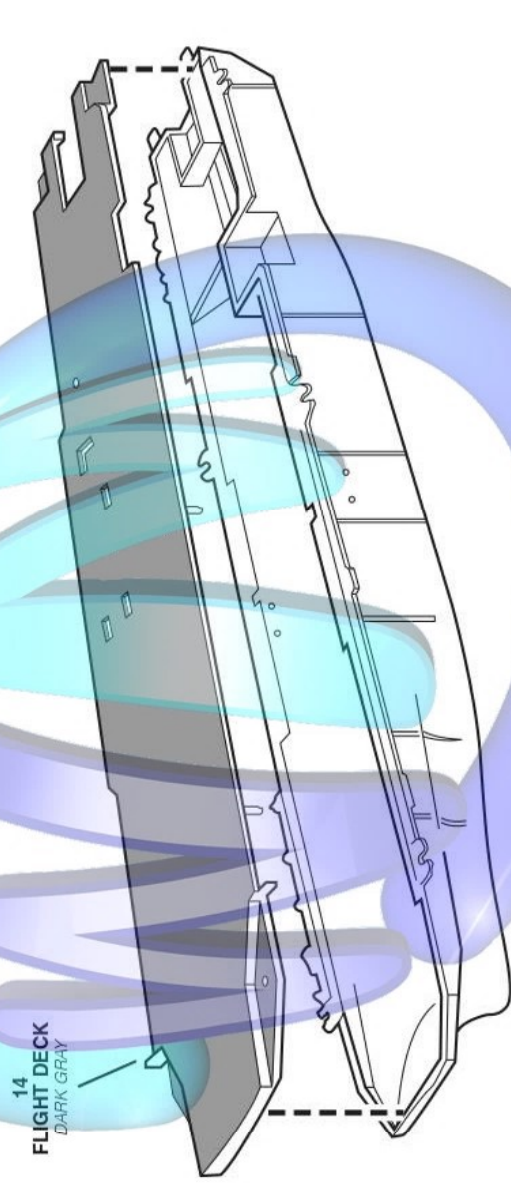
**F**



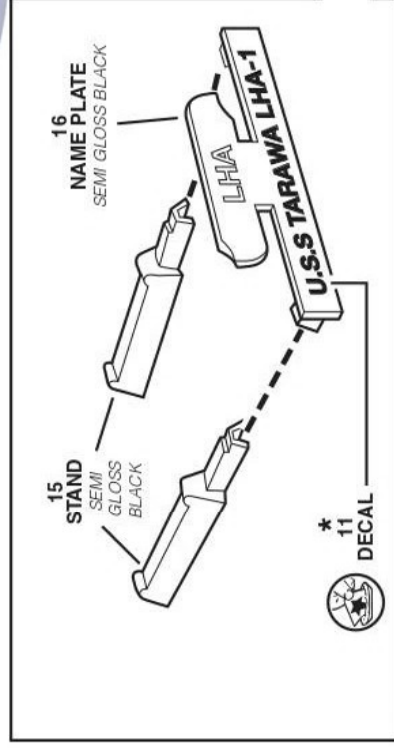
**G**



**H**



**I**

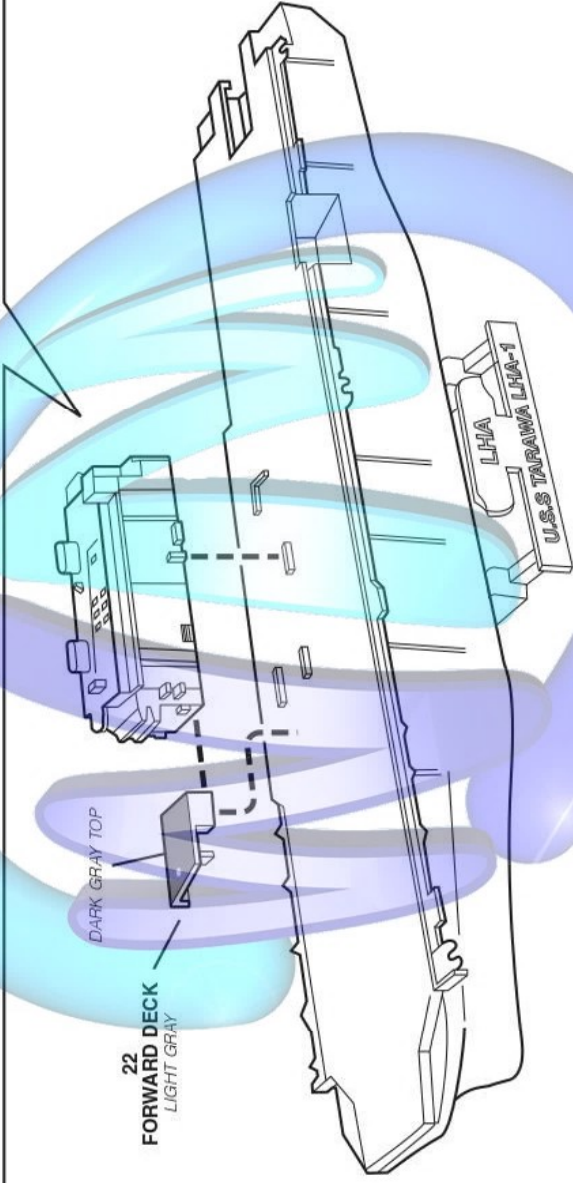
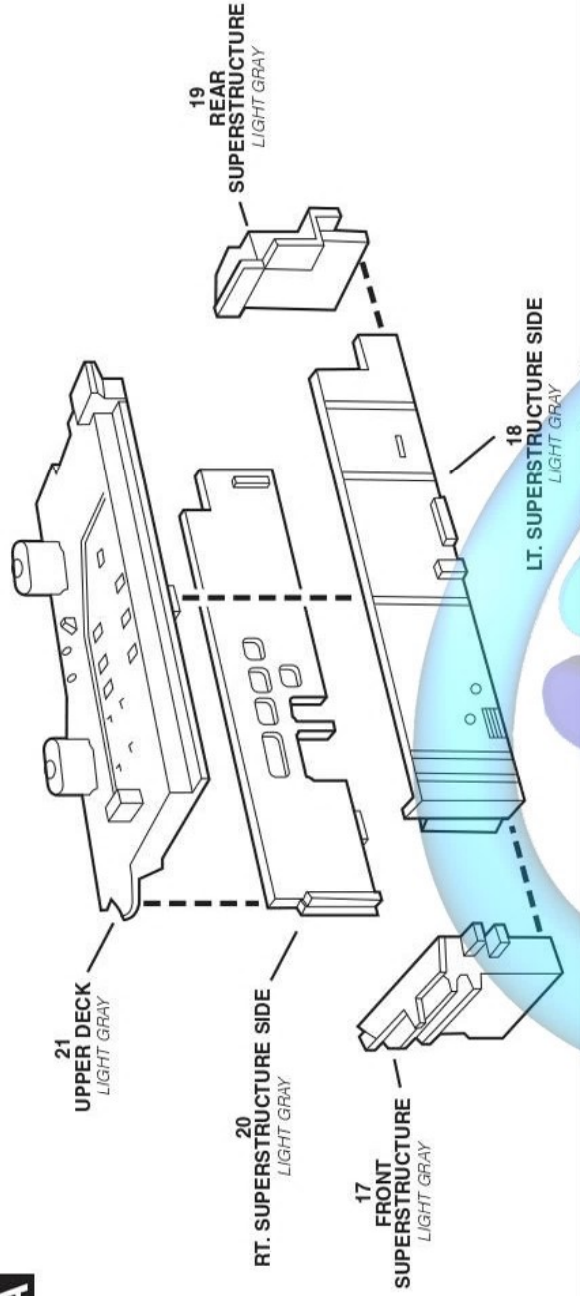


**\* NOTE: WHEN USING DECAL #11 CAREFULLY REMOVE RAISED LETTERS BEFORE APPLYING DECAL.**

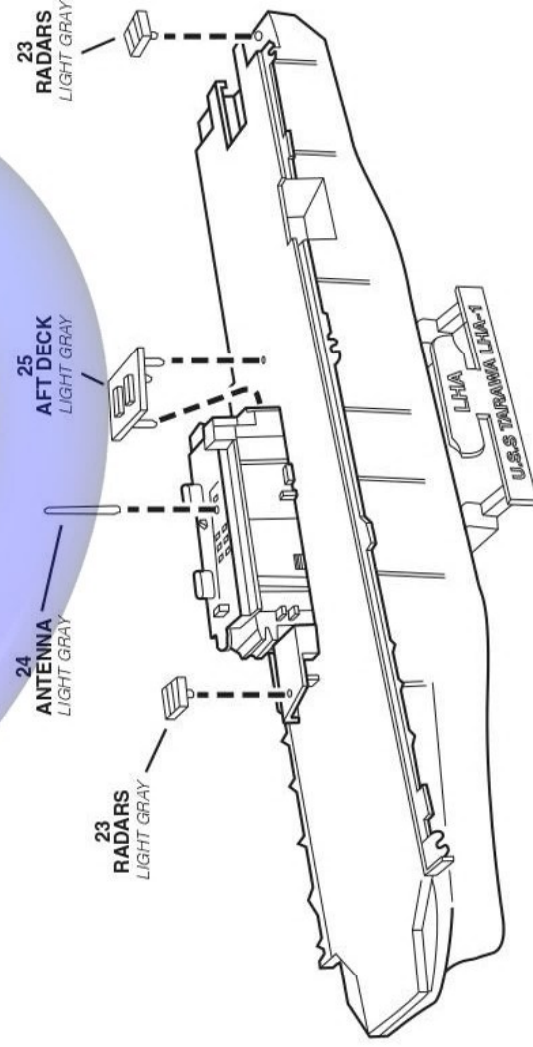
# 3

# SUPERSTRUCTURE ASSEMBLY

**A**



**B**



# 4

# DECAL PLACEMENT / ASSEMBLY



(NOTE: MODEL COLORS AND DECALS DEPICT SHIP DURING THE 1960'S ERA)

- 1 ?
- 2
- 3
- 4
- 5
- TARAWA
- SAIPAN
- BELLEAU WOOD
- NASSAU
- PELELIU



7  
DECAL



\* (NOTE: REPEAT PROCEDURE FOR OTHER SIDE)

1 2 3 4 5

26  
FLIGHT DECK  
ELEVATOR  
LIGHT GRAY

13  
DECAL

DARK GRAY

6  
DECAL

9  
DECAL

2  
DECAL

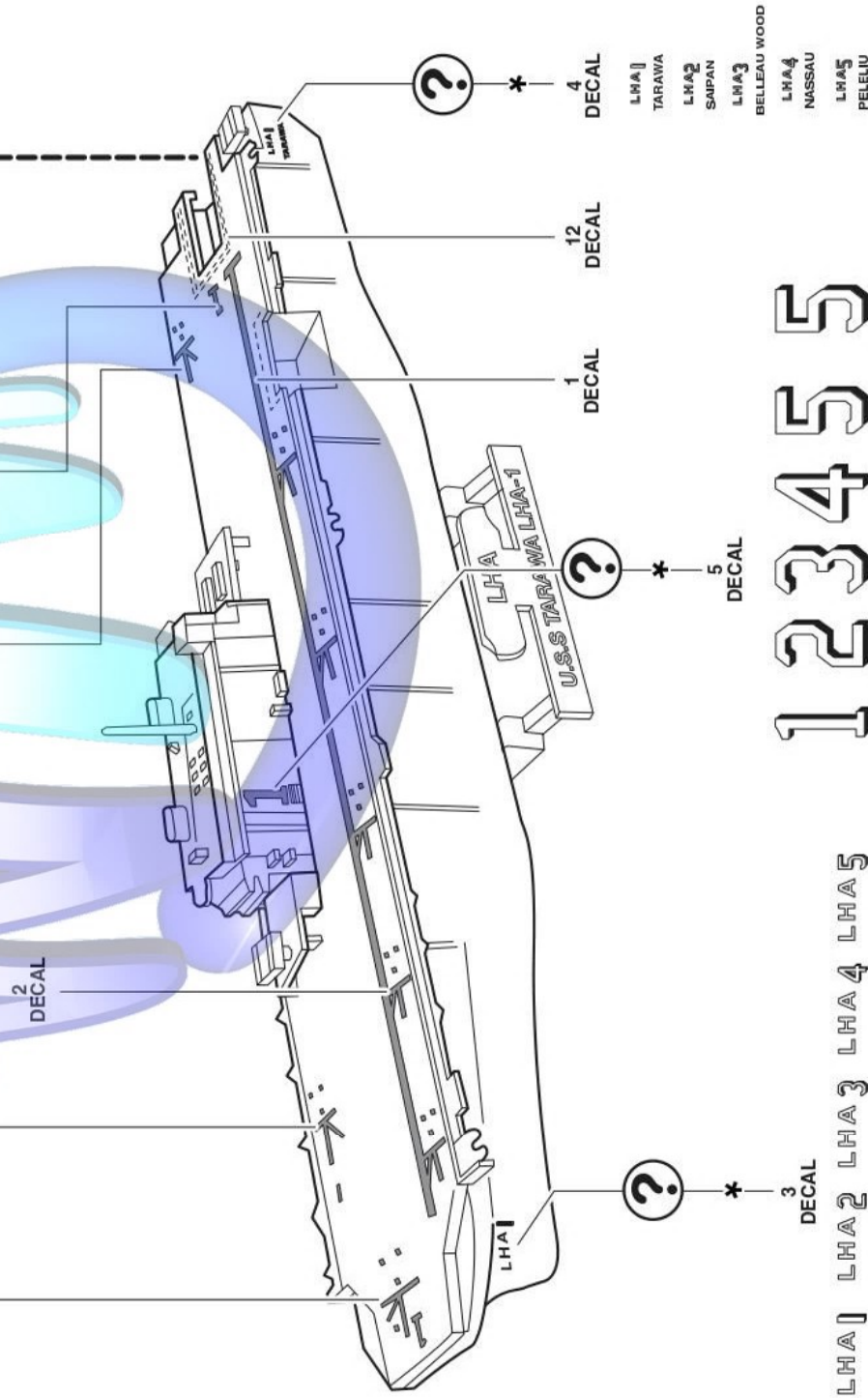
8  
DECAL

12  
DECAL

4  
DECAL

5  
DECAL

3  
DECAL

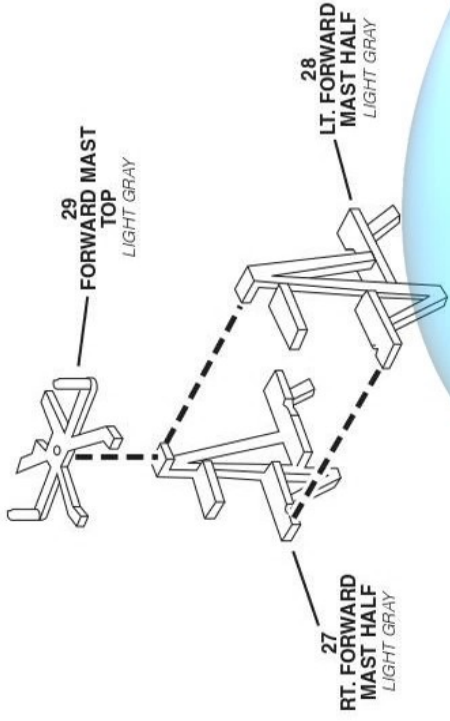


1 2 3 4 5

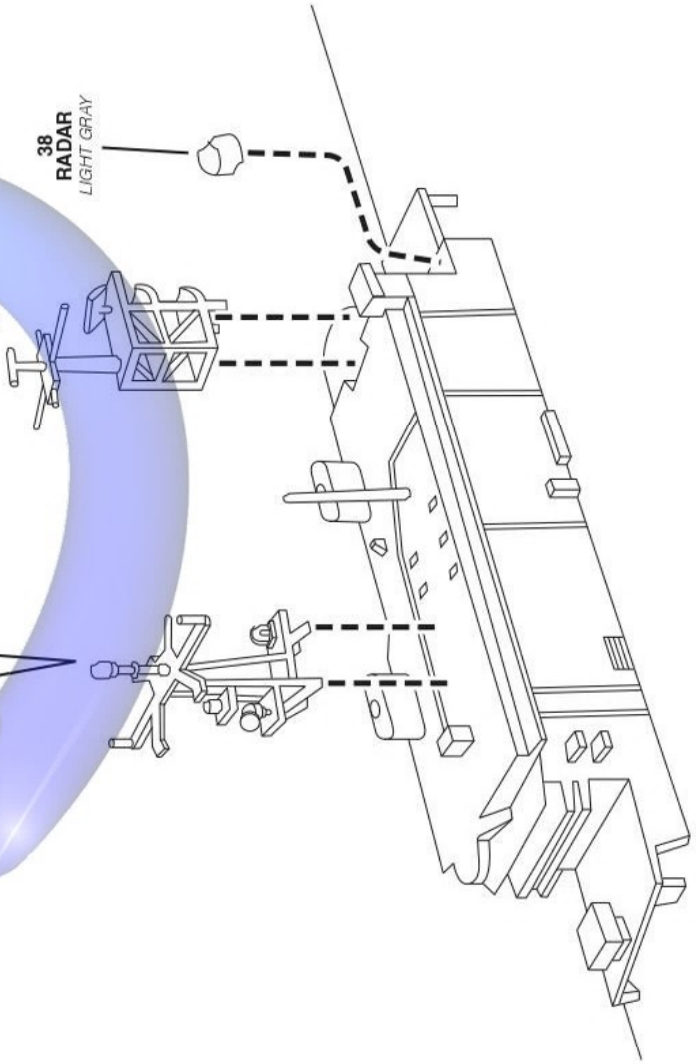
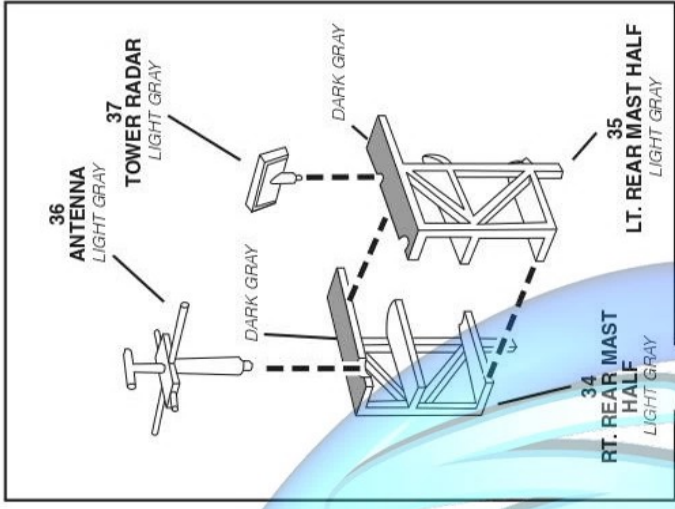
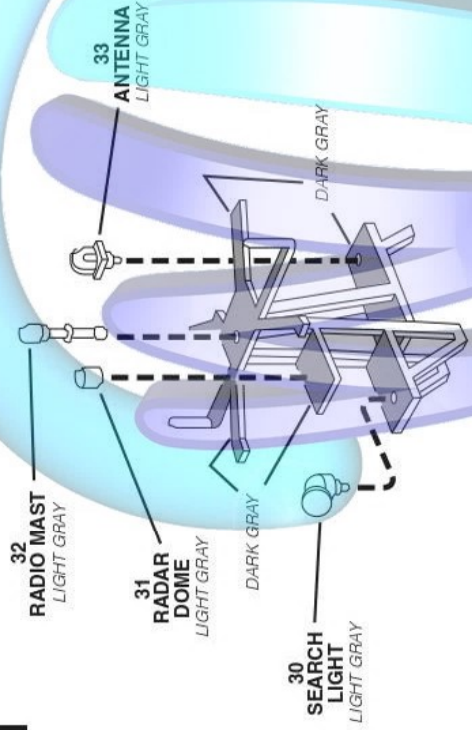
LHA1 LHA2 LHA3 LHA4 LHA5

# TOWER ASSEMBLY

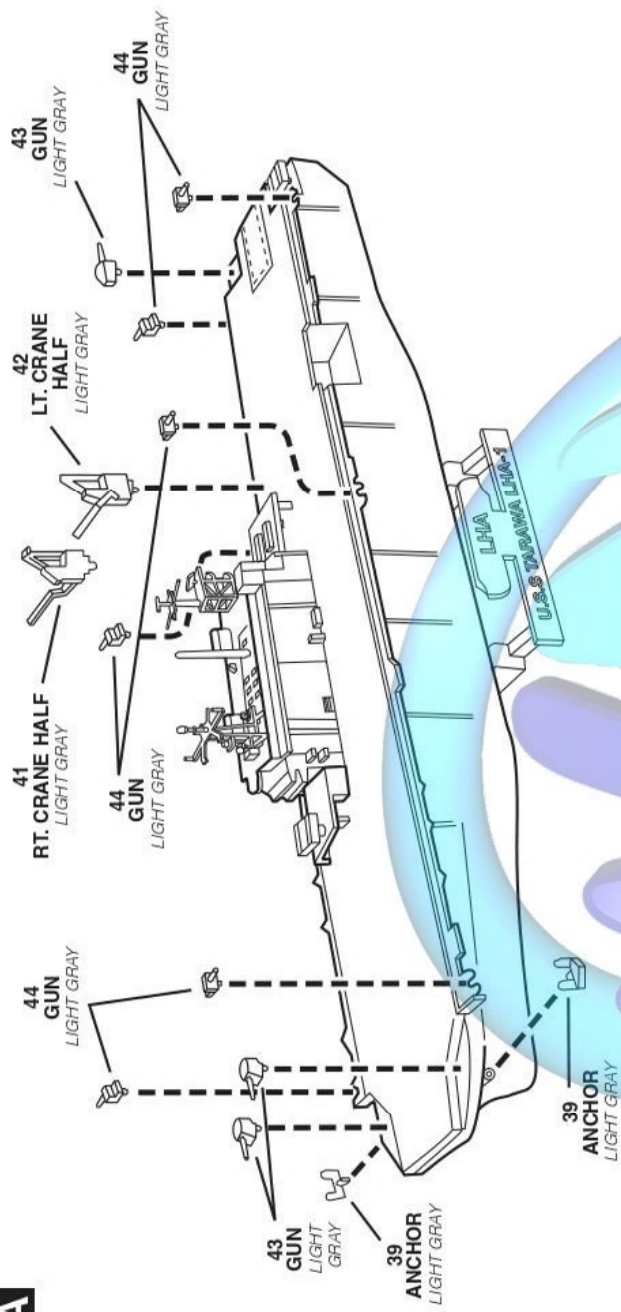
**A**



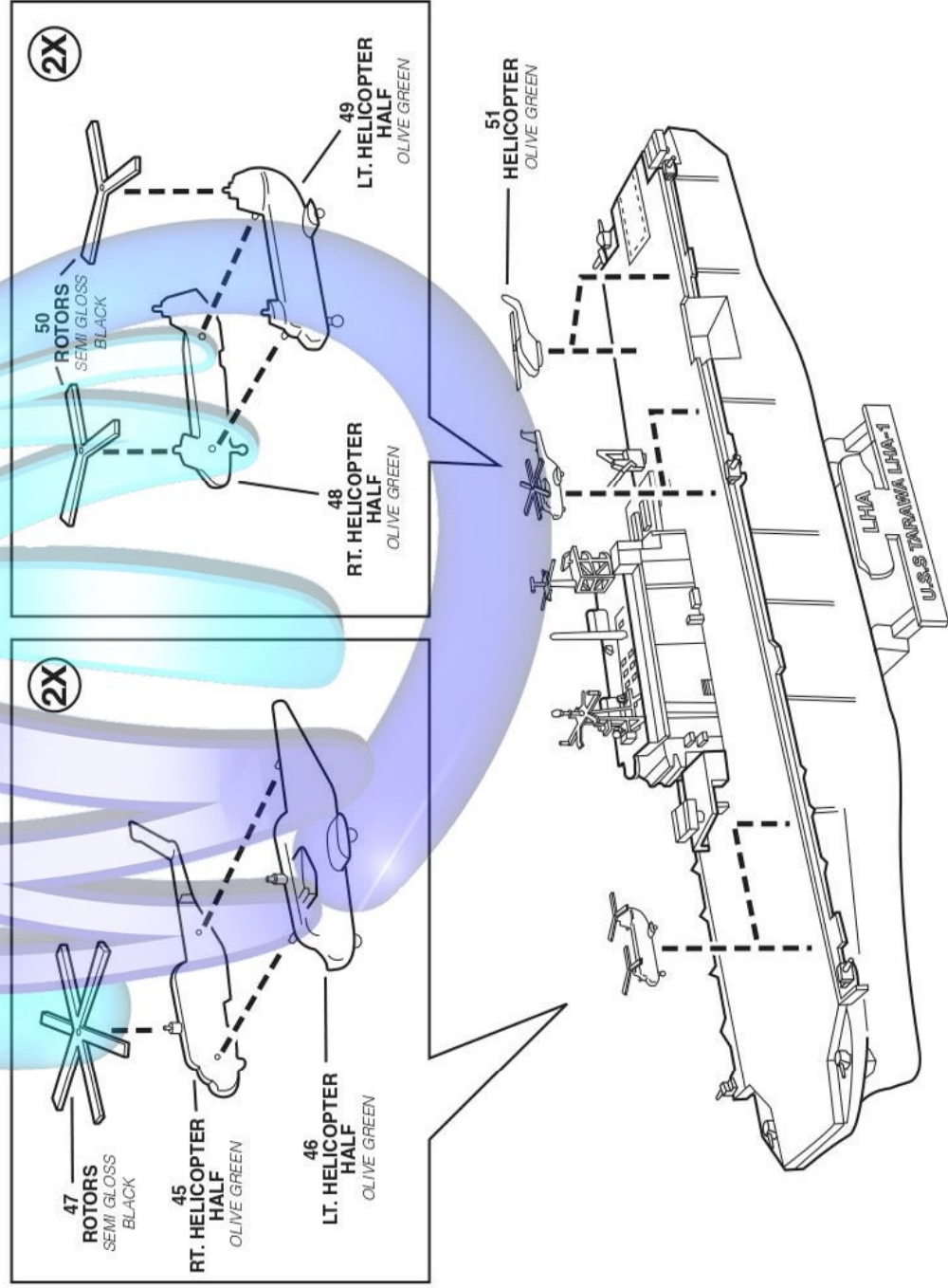
**B**



A



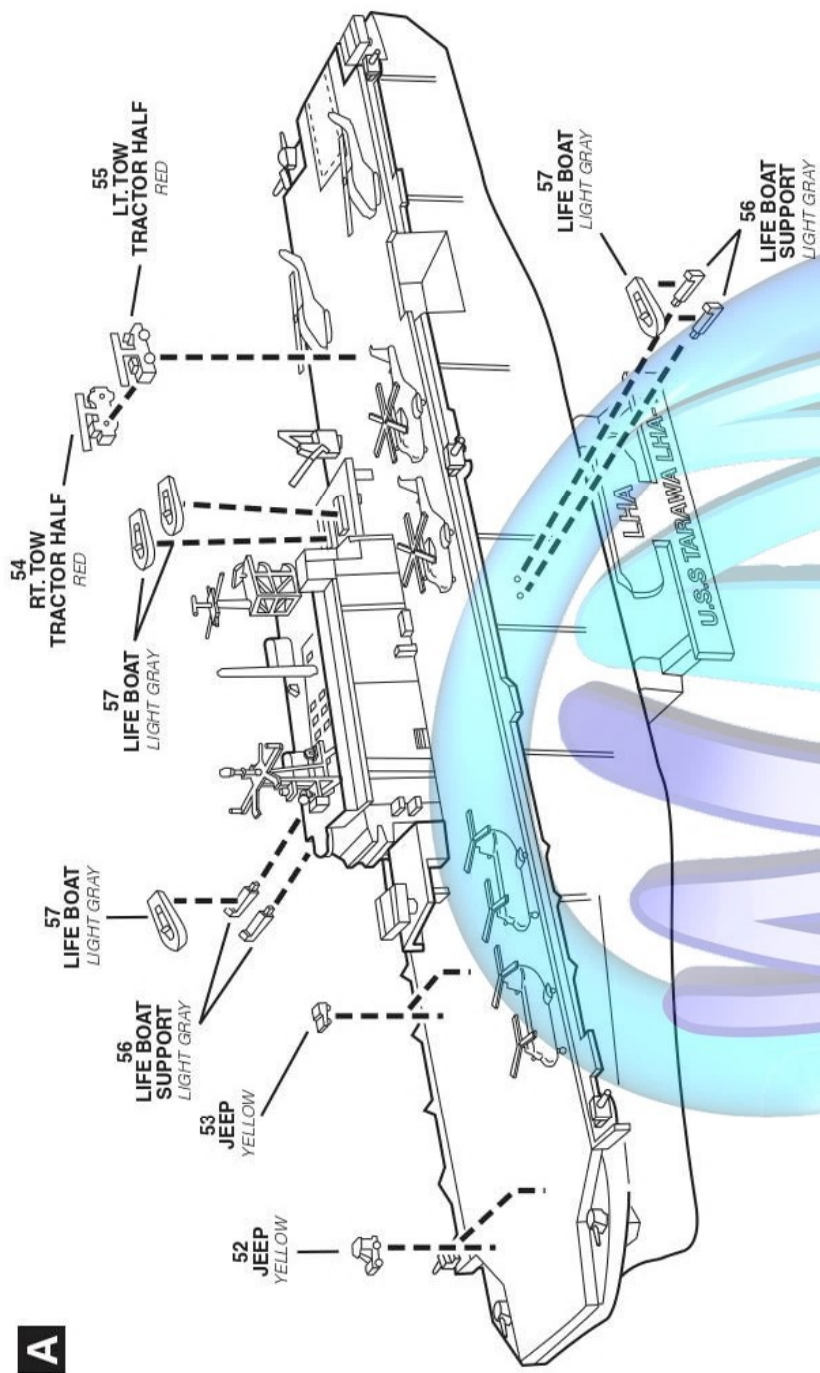
B



# 7

# FINAL ASSEMBLY

**A**



**B**

