

# Revell®

KIT 0383

# USS ENTERPRISE

aircraft carrier

85038300200

The USS Enterprise began operations on November 25, 1961, with eight watercooled nuclear reactors creating 300,000 HP, and a speed of 35 knots, and it took a compliment of about 414 officers and 4,260 crewmen to operate this 1,015 foot long "Floating City"!

This 1:400 scale model represents the USS Enterprise as she appeared in 1974-75 during her final deployment to Vietnam. Carrier Wing 14 (CVW-14) was aboard, consisting of F-14 Tomcats, A-6 Intruders, A-7 Corsair II's, RA-5c Vigilantes, E-2C Hawkeyes and SH-3 Sea Kings. Examples of each of these historic naval aircraft are included, each with comprehensive full color or squadron markings and insignia.



**2X**

\* REPEAT SEVERAL TIMES \* OPTIONAL PARTS  
\* A. REPETER PLUSIEURS FOIS \* PIÈCES EN OPTION

?

DECAL

\* DECAL COMMANIE  
\* A. COLLER ALTERNATIVE

!

\* ALTERNATIVE ASSEMBLY  
\* A. COLLER ALTERNATIVE

CEMENT TOGETHER

\* CEMENT TOGETHER  
\* A. COLLER

REMOVE AND THROW AWAY

\* REMOVE AND THROW AWAY  
\* A. RETIRER ET JETER

DO NOT CEMENT

\* DO NOT CEMENT  
\* NE PAS COLLER

## READ THIS BEFORE YOU BEGIN

- \* Study the assembly drawings.
- \* Each plastic part is identified by a number.
- \* In the assembly drawings, some parts will be marked by a star (★) to indicate chrome plated plastic.
- \* For better paint and decal adhesion, wash the plastic parts in a mild detergent solution. Rinse and let air dry.
- \* Check the fit of each piece before cementing in place.
- \* Use only cement for polystyrene plastic.
- \* Scrape plating and paint from areas to be cemented.
- \* Allow paint to dry thoroughly before handling parts.
- \* Any unused parts may be discarded.

## DECAL APPLICATION INSTRUCTIONS

1. Cut desired decal from sheet.
2. Dip decal in water for a few seconds.
3. Place wet decal on paper towel.
4. Wait until decal is movable on paper backing.
5. Place decal in position on model, face up and slide backing away.
6. Press out air bubbles with a soft damp cloth.
7. Milkiness that may appear is for better decal adhesion and will dry clear. Wipe away any excess adhesive.
8. Do not touch decal until fully dry.
9. Allow the decals 48 hours to dry before applying clear coat.

**NOTE:** Decals are compatible with setting solutions or solvents.

## LIRE CE QUI SUIT AVANT DE COMMENCER

- \* Etudier les schémas de montage.
- \* Chaque pièce en plastique est identifiée par un numéro.
- \* Sur les schémas de montage, certaines pièces sont marquées d'une étoile (★) pour indiquer qu'elles sont en plastique chromé.
- \* Pour une meilleure prise de la peinture et des autocollants, lavez les pièces en plastique avec une solution détergente peu concentrée. Les rincer et les laisser sécher à l'air.
- \* Vérifier que chaque pièce s'ajuste bien avant de la coller en place.
- \* N'utiliser que de la colle pour polystyrène.
- \* Gratifier les parties à coller pour enlever le chrome et la peinture.
- \* Laisser la peinture bien sécher avant de manipuler les pièces.
- \* Toute pièce inutilisée peut être jetée.

## DIRECTIVES D'APPLICATION DES AUTOCOLLANTS

1. Découper l'autocollant désiré de la feuille.
2. Tremper l'autocollant dans de l'eau pendant quelques secondes.
3. Placer l'autocollant mouillé sur une serviette en papier.
4. Attendre que l'autocollant puisse être déplacé sur son support en papier.
5. Mettre l'autocollant en position sur le modèle face sur le dessus et faire glisser le support pour l'enlever.
6. Appuyer avec un chiffon doux humide pour éliminer les bulles d'air.
7. La substance laiteuse qui peut apparaître est destinée à améliorer l'adhésion de l'autocollant et devient incolore au séchage. Essayer pour enlever tout excédent d'adhésif.
8. Ne pas toucher l'autocollant tant qu'il n'est pas bien sec.
9. Laisser l'autocollant sécher pendant 48 heures avant d'appliquer une couche transparente.

**REMARQUE:** Les autocollants sont compatibles avec les solutions de fixage ou les solvants.

## This paint guide is provided to complete this kit as shown on the box.

Ce guide de peinture est fourni pour reproduire le modèle résolu qui apparaît sur la boîte.

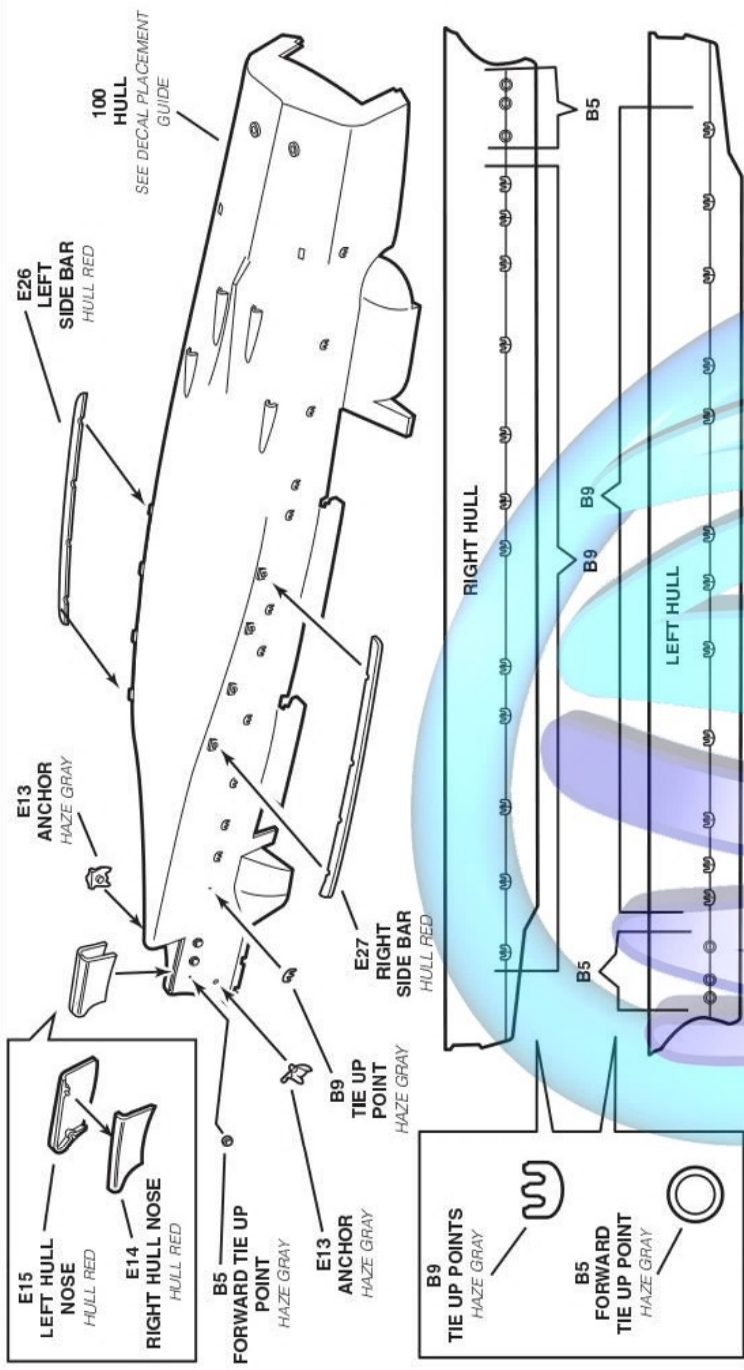
Brass	Laiton
Charcoal Gray FS 35042	Gris foncé
Flat Black	Noir mat
Insignia Red	Rouge emblème
Gloss White	Blanc lustré
Light Gray FS 35273	Gris clair
Haze Gray FS 36473	Gris brumeux
Hull Red FS 30109	Rouge coque
Light Blue	bleu clair
Flat gull gray FS 36622	Gris cendré mat

If you have any questions or comments, call our hotline at: **(800) 833-3570**  
or, please write to:

Revell-Monogram Consumer Service Department, 725 Landwehr Road, Northbrook, Illinois 60062  
Be sure to include the plan number (85038300200), part number, description, your return address and phone number.  
Visit our website: [www.revell.com](http://www.revell.com)

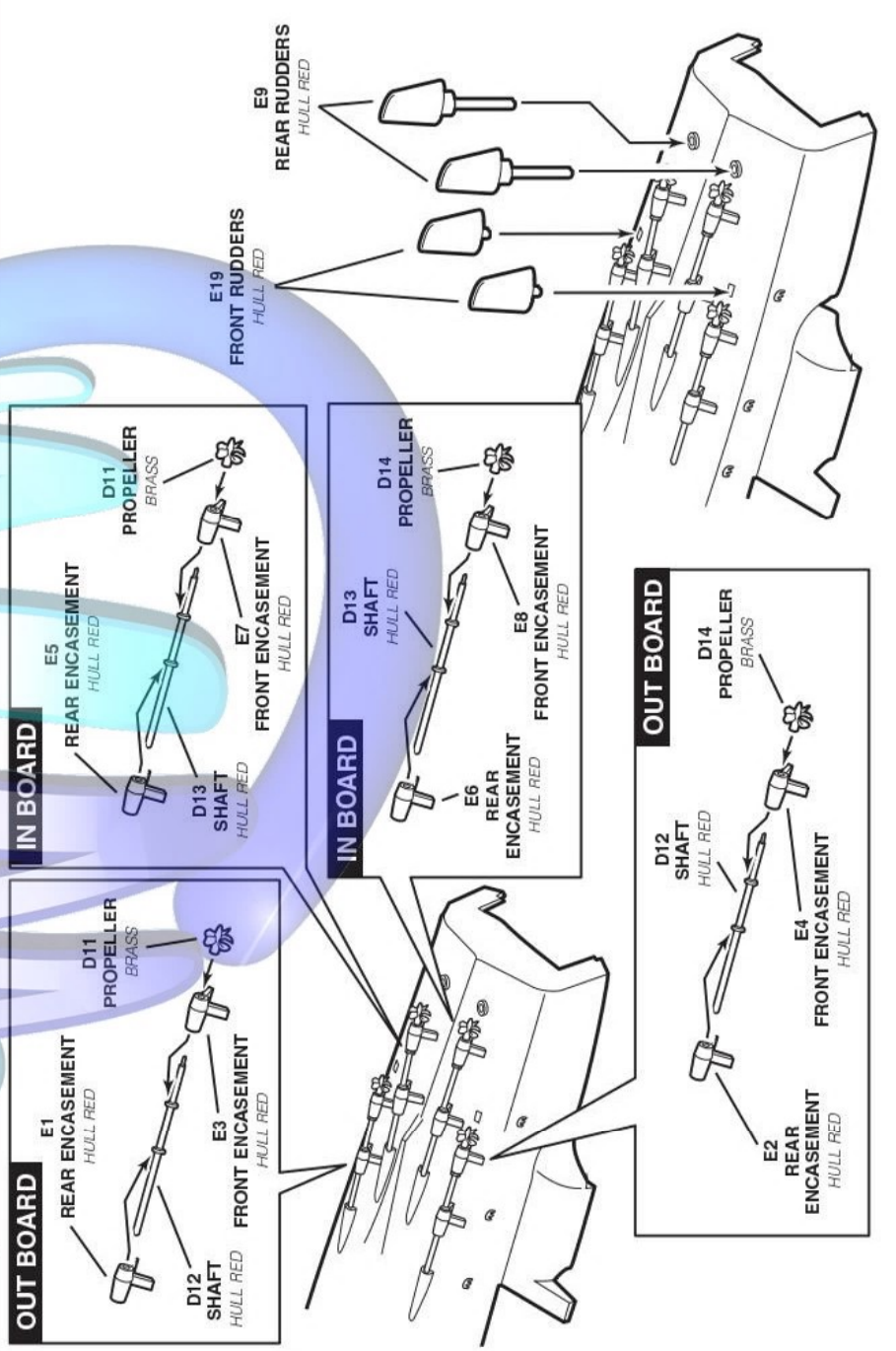
1

# HULL ASSEMBLY

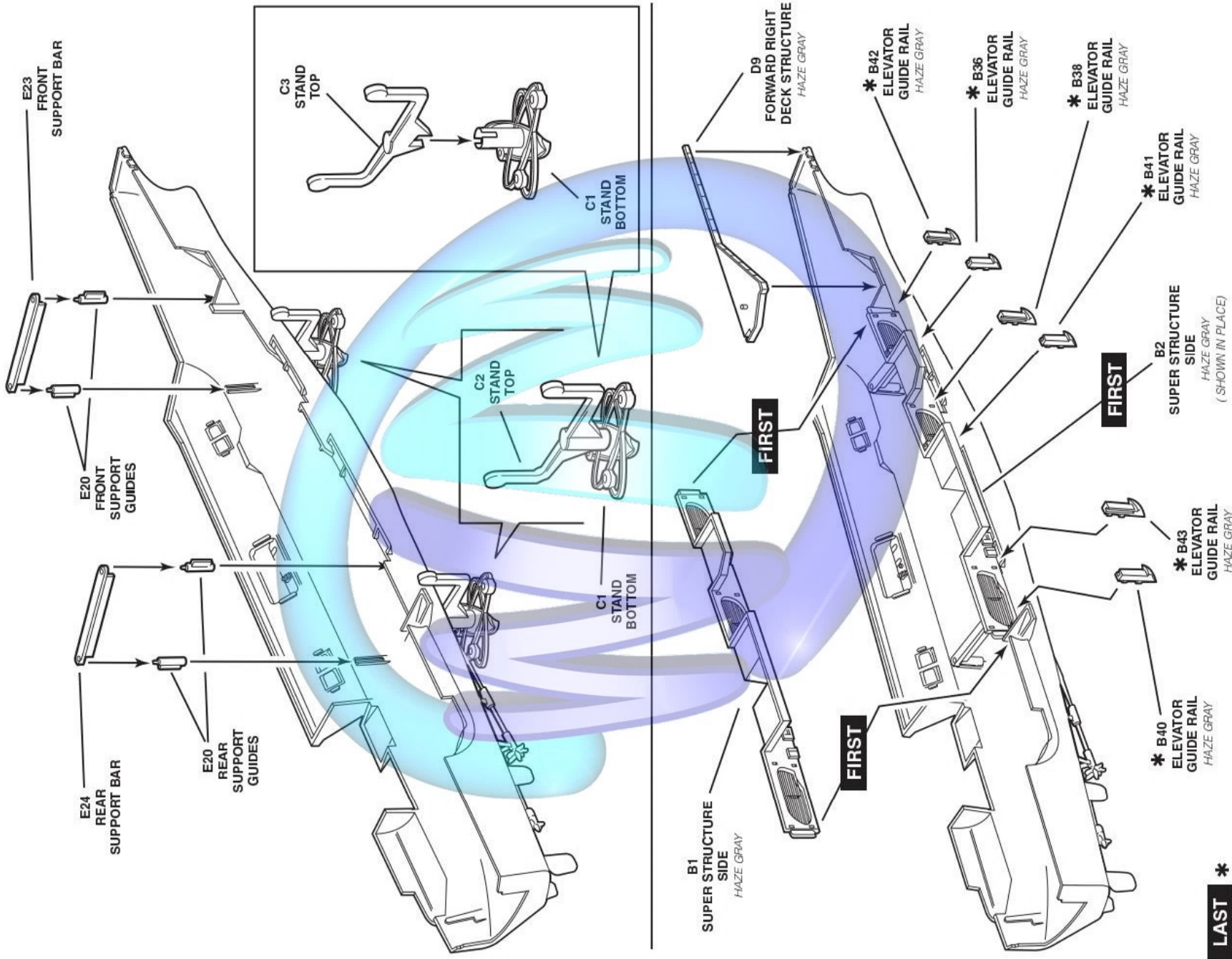


2

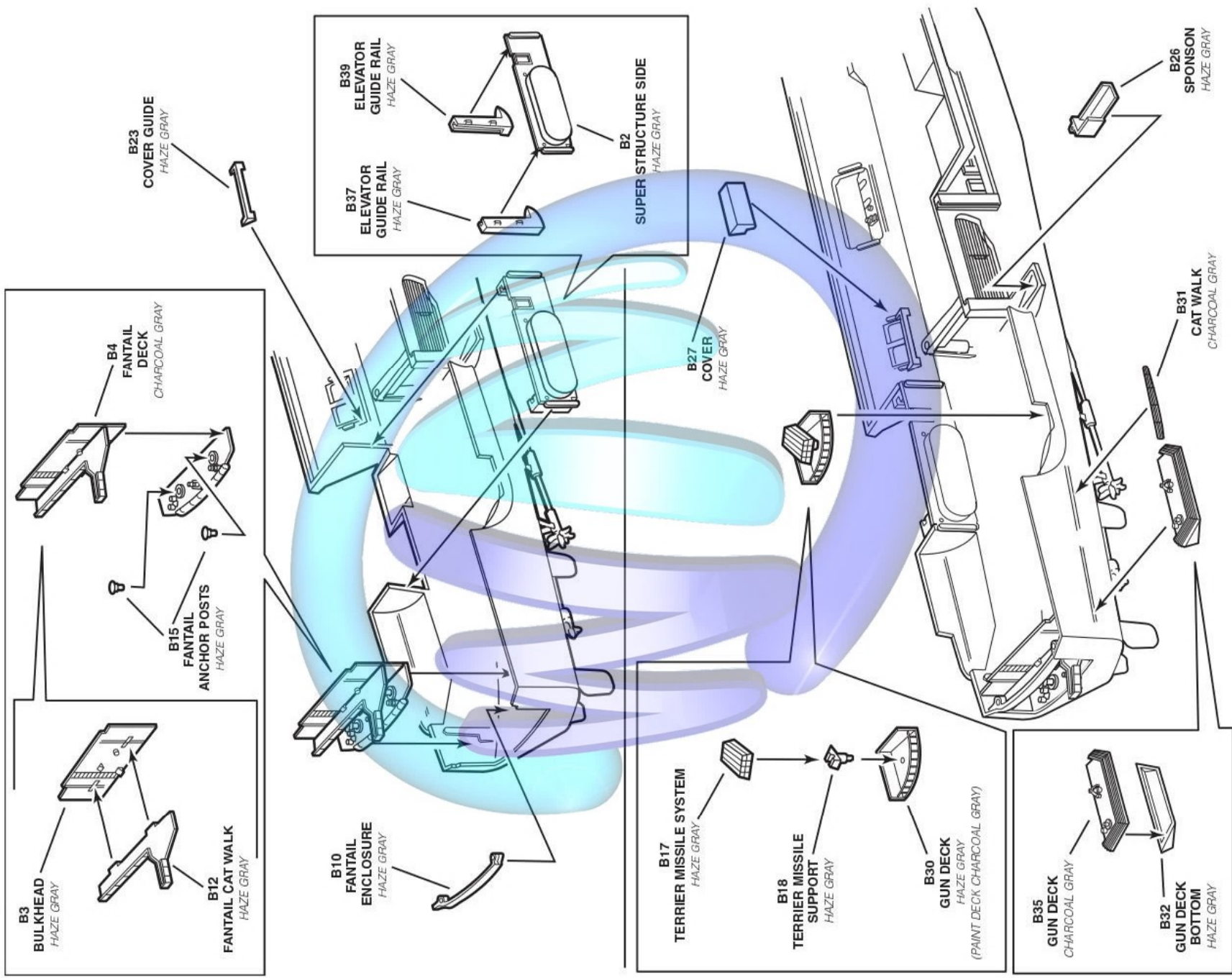
# PROPELLER ASSEMBLY



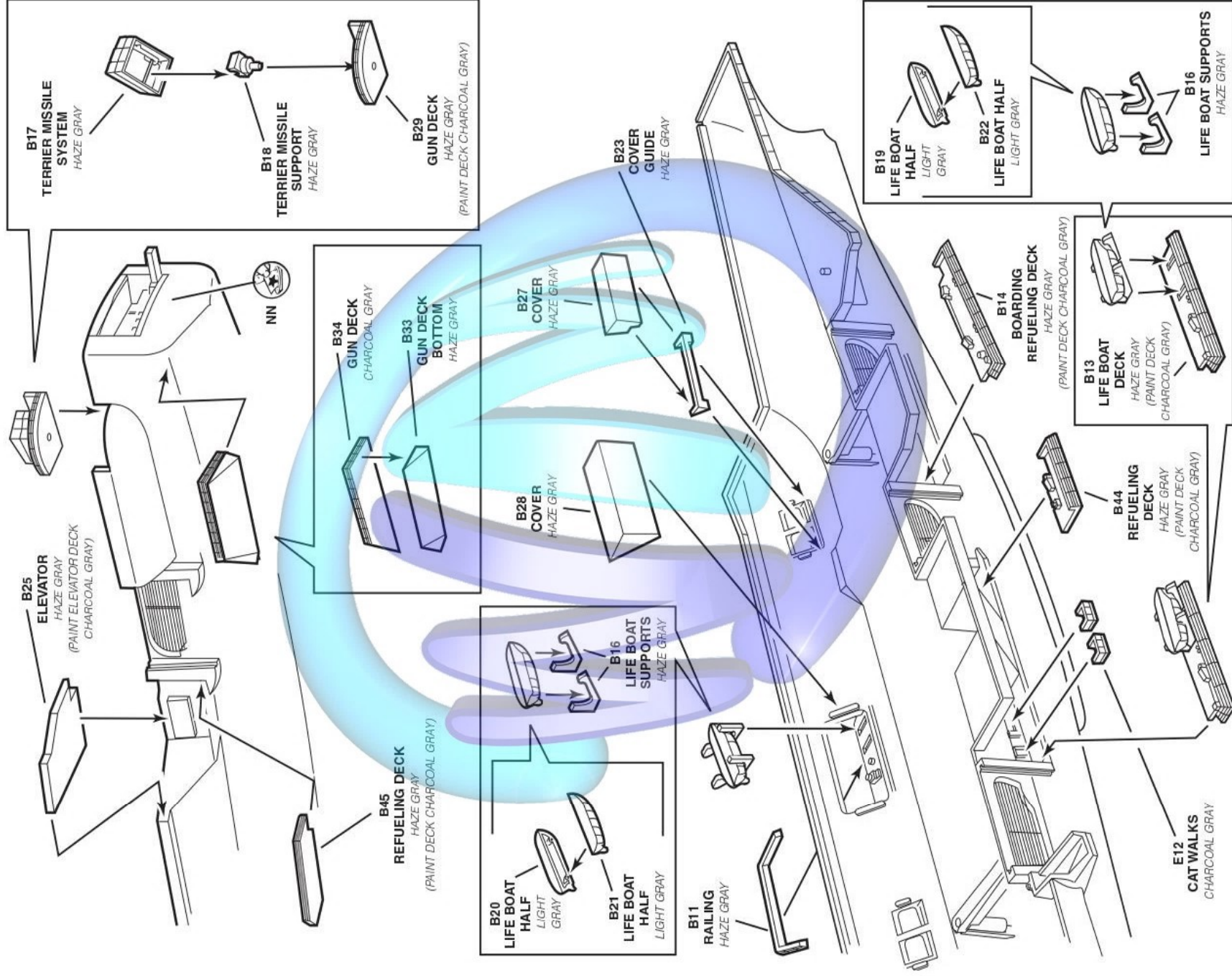
# INTERIOR HULL ASSEMBLY



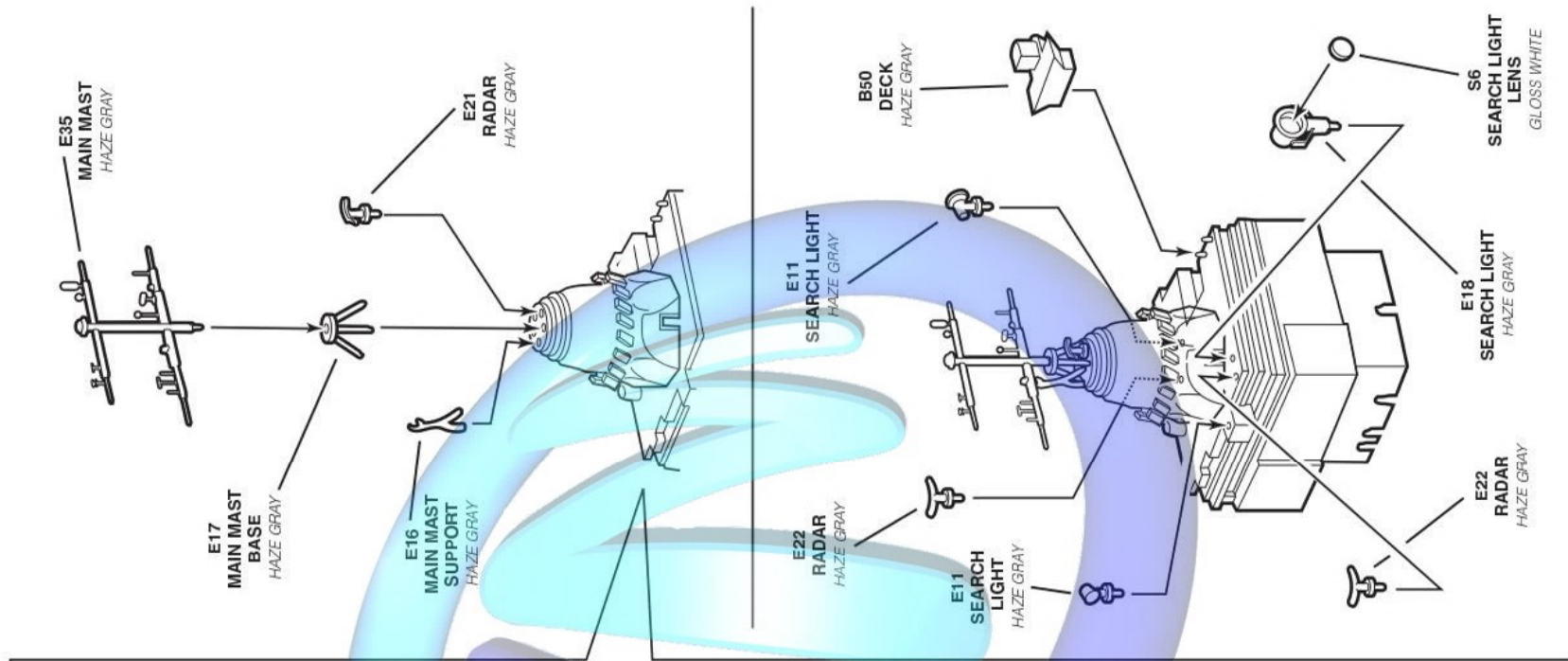
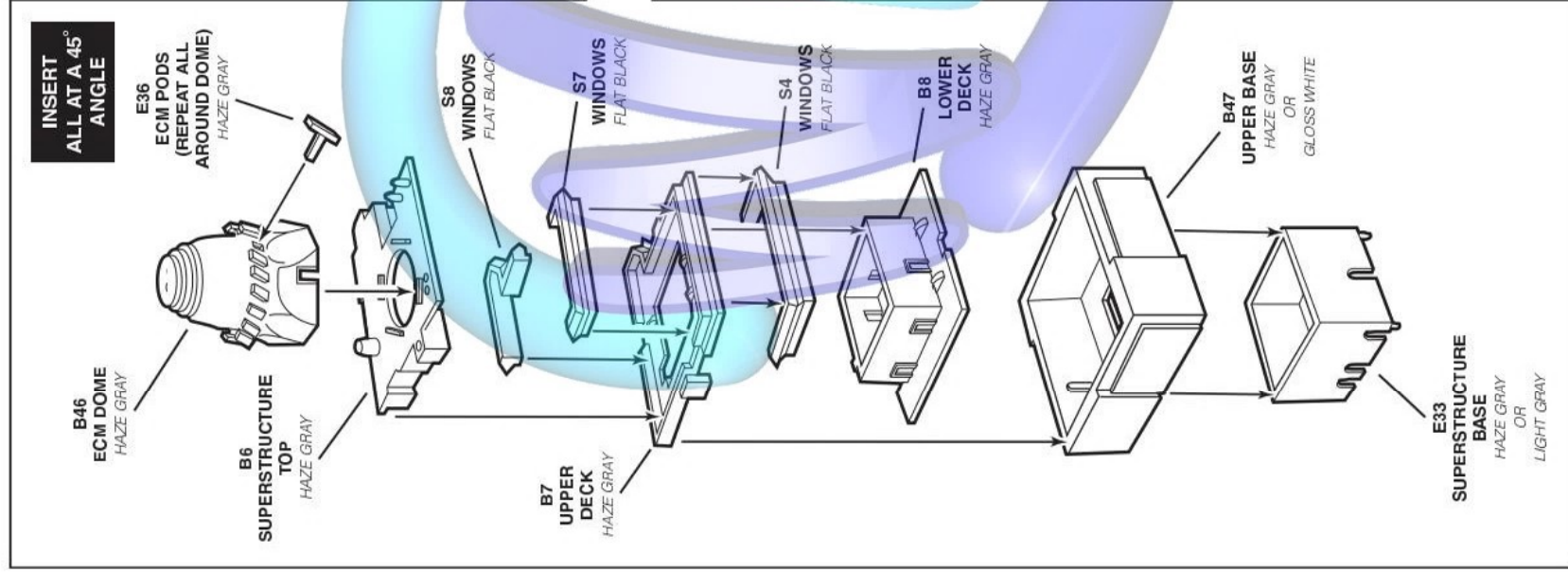
# STERN ASSEMBLY



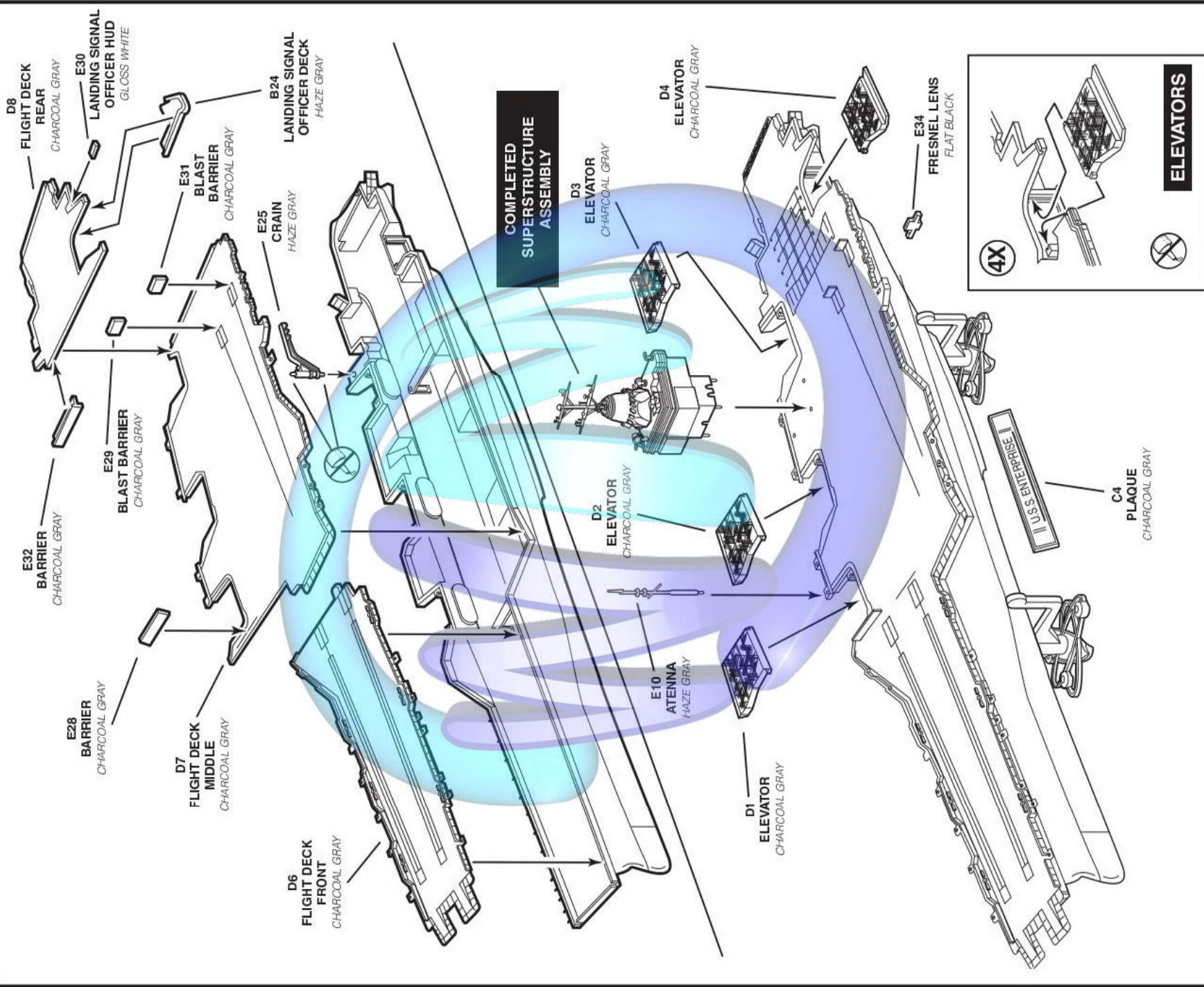
# BOW ASSEMBLY



# BRIDGE ASSEMBLY

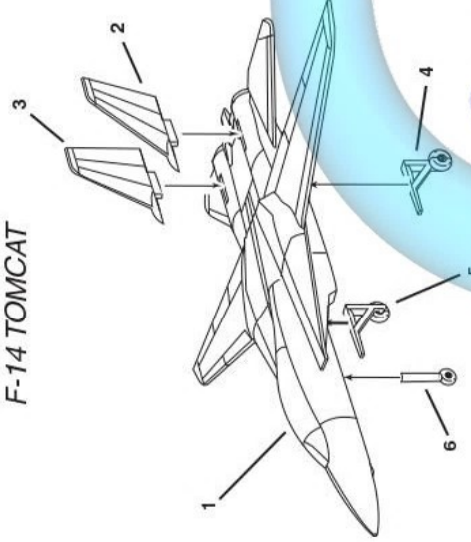


# DECK ASSEMBLY

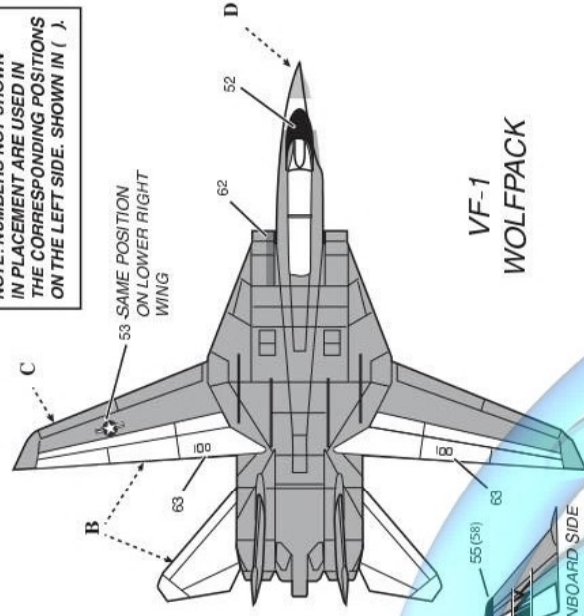


## F-14 TOMCAT

F-14 TOMCAT



NOTE: NUMBERS NOT SHOWN IN PLACEMENT ARE USED IN THE CORRESPONDING POSITIONS ON THE LEFT SIDE. SHOWN IN ( ).

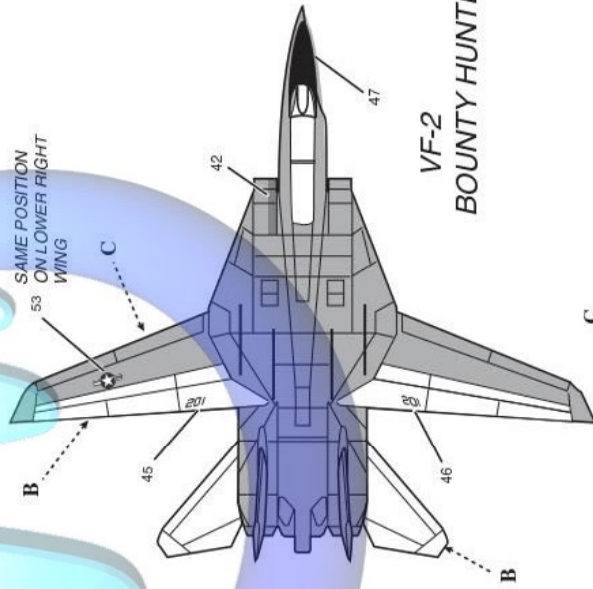
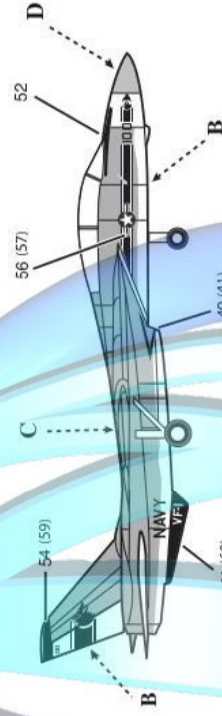


## VF-1 WOLFPACK

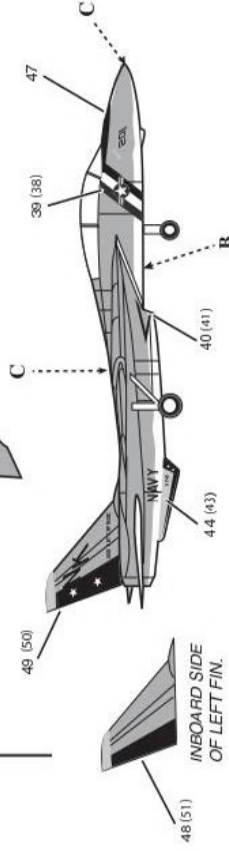
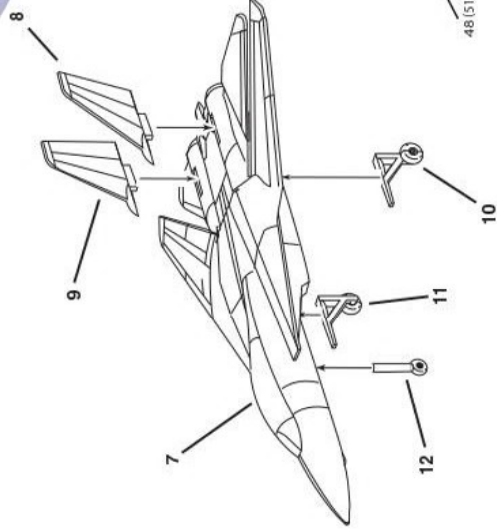


### PAINT COLORS

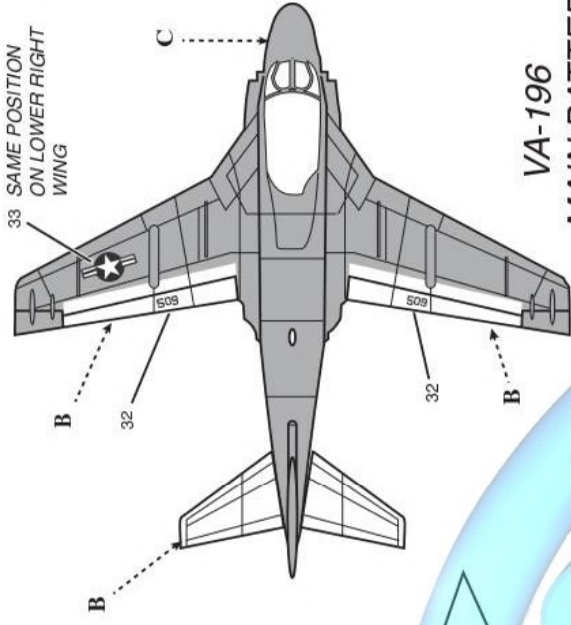
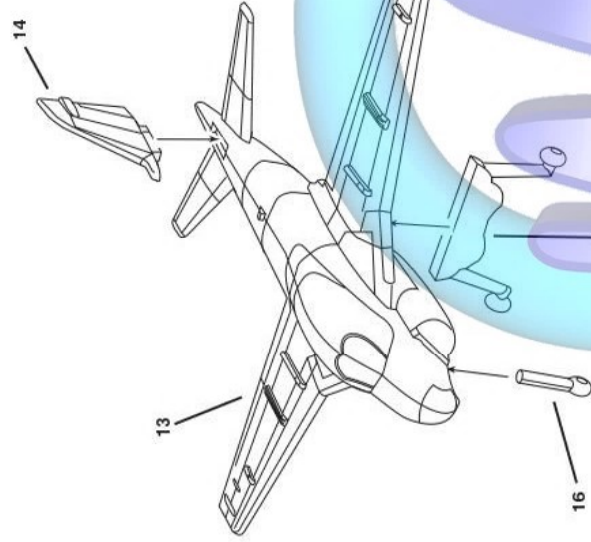
<b>A</b>	INSIGNIA RED FS11136
<b>B</b>	GLOSSY WHITE
<b>C</b>	FLAT GULL GRAY FS36440
<b>D</b>	RADOME TAN FS33613
<b>E</b>	CHARCOAL GRAY FS35042
<b>F</b>	FLAT BLACK
<b>G</b>	HULL RED FS30109
<b>H</b>	HAZE GRAY FS36473



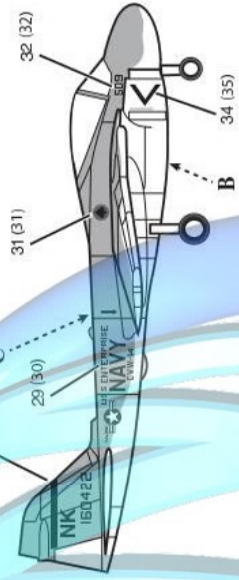
## VF-2 BOUNTY HUNTERS



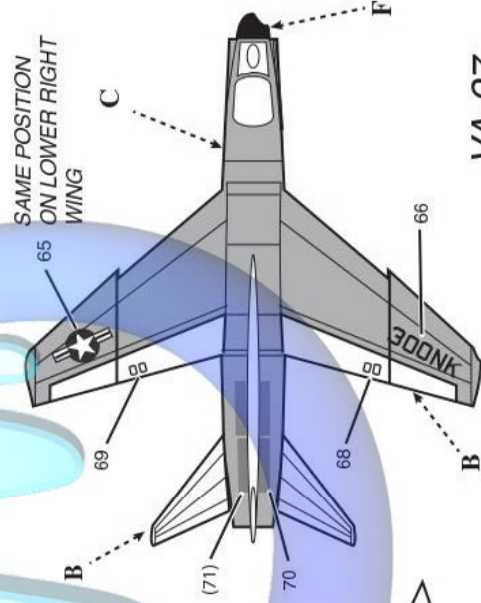
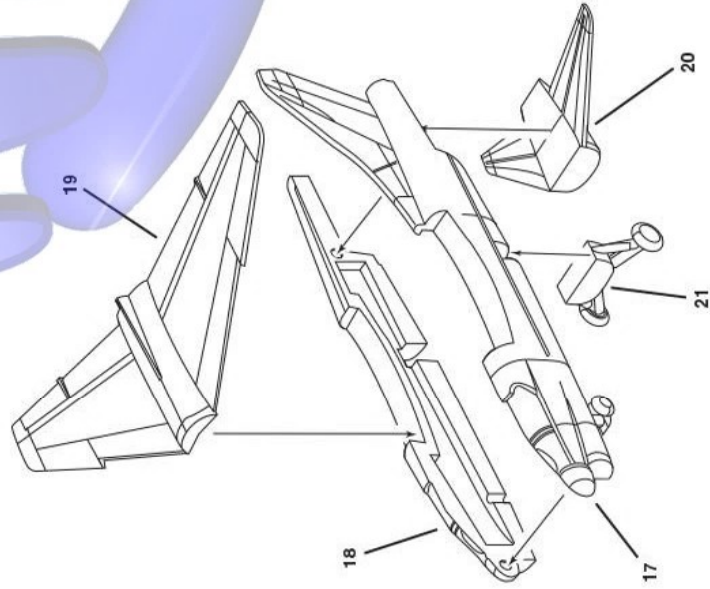
A-6 INTRUDER



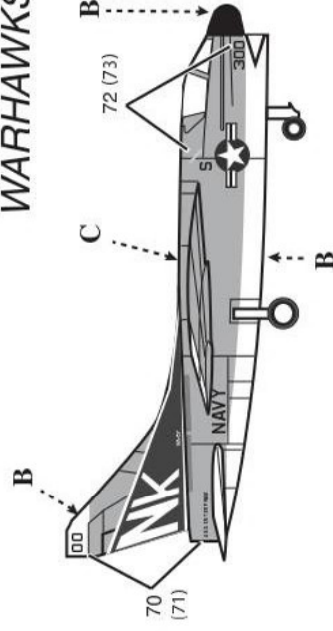
VA-196  
MAIN BATTERY



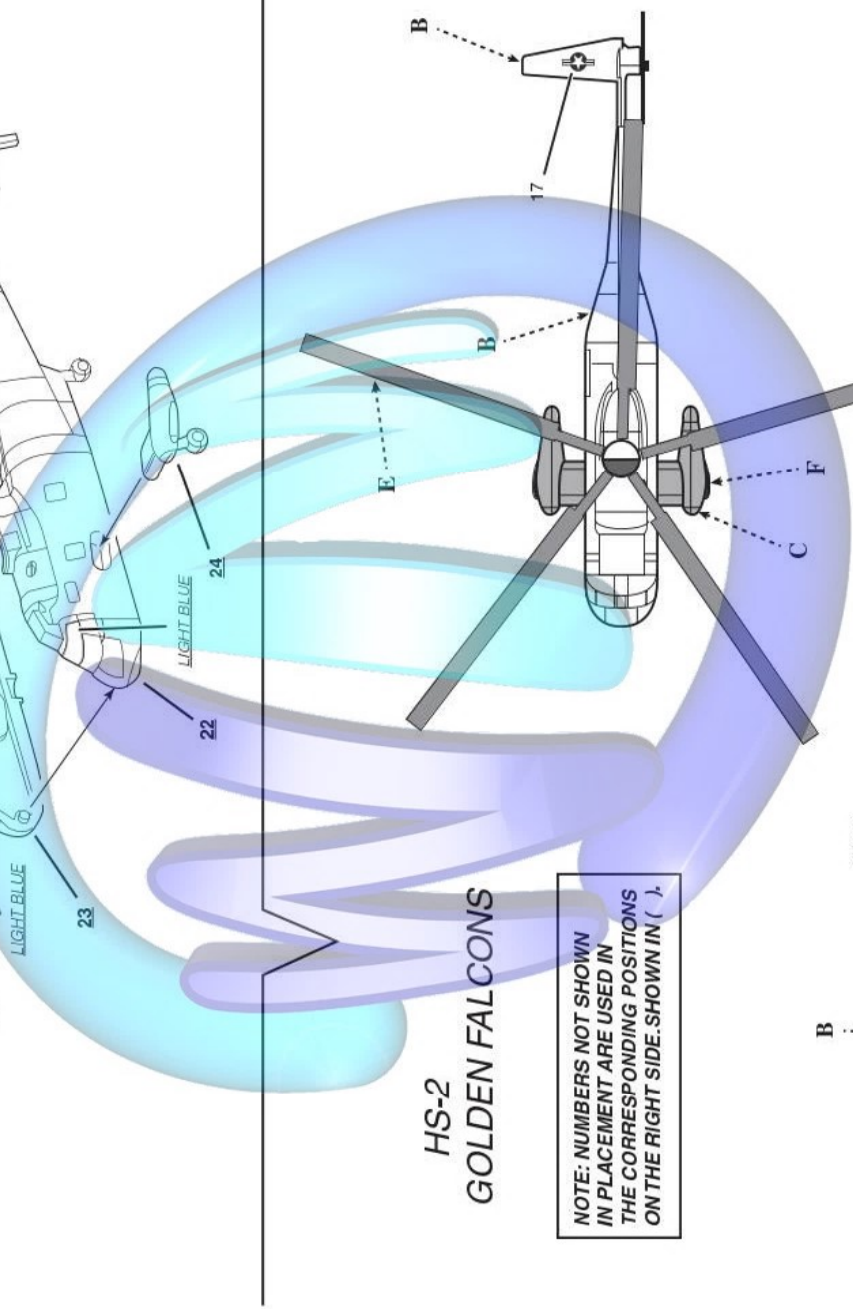
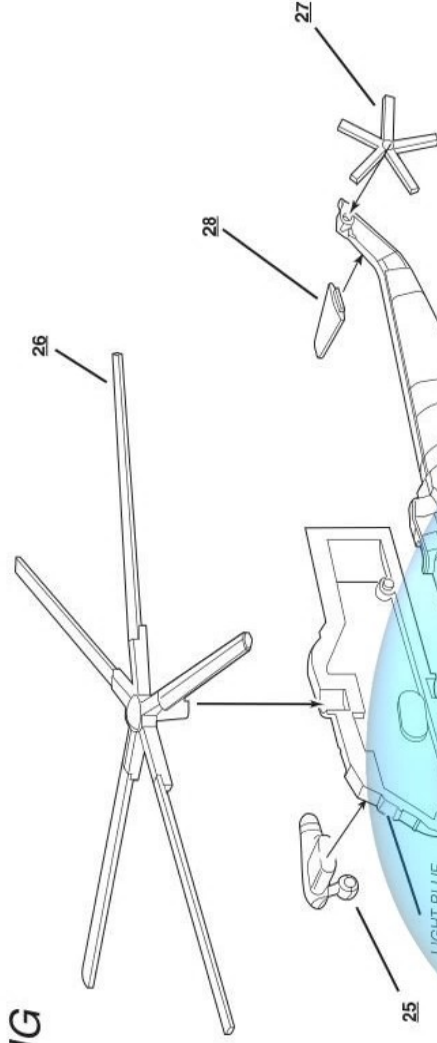
A-7 CORSAIR II



VA-97  
WARHAWKS

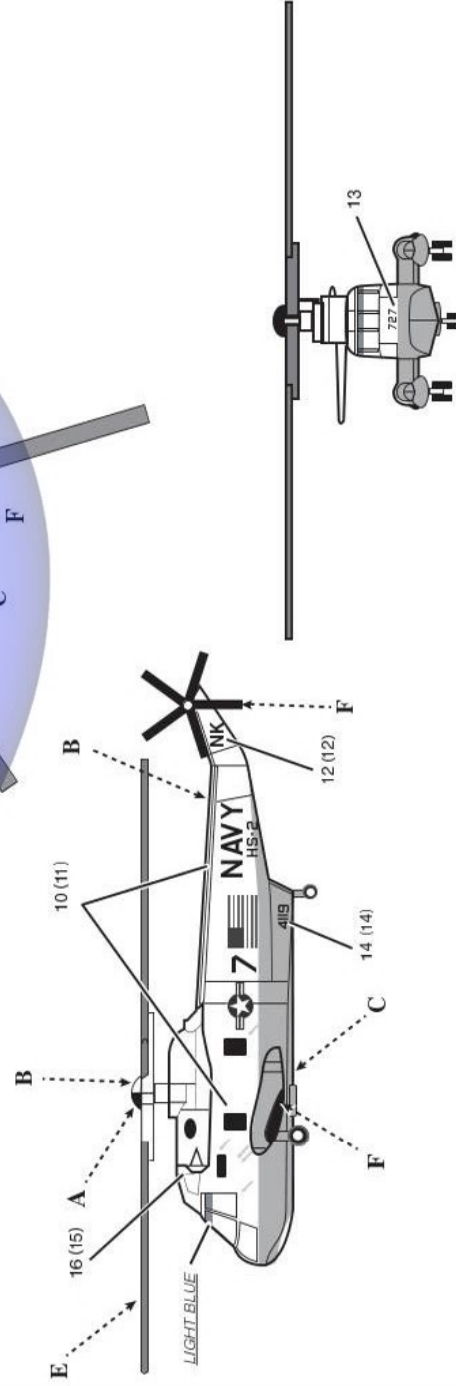


## SH-3 SEA KING

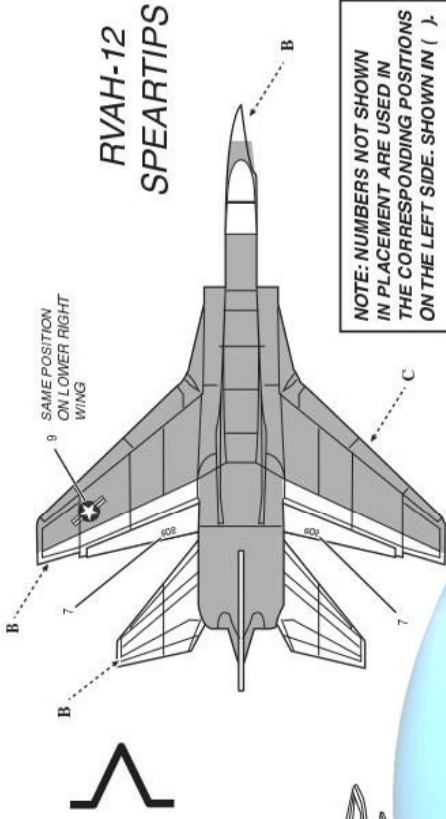


## HS-2 GOLDEN FALCONS

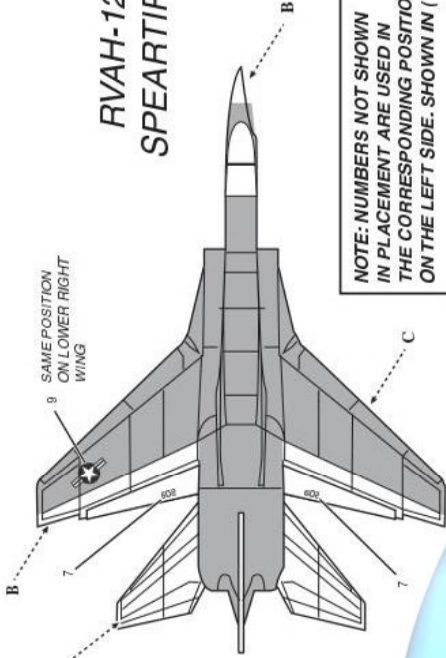
NOTE: NUMBERS NOT SHOWN IN PLACEMENT ARE USED IN THE CORRESPONDING POSITIONS ON THE RIGHT SIDE. SHOWN IN ( ).



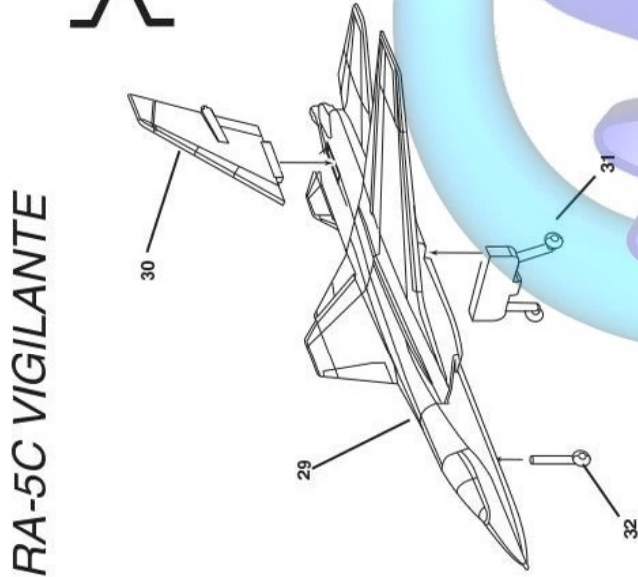
## RA-5C VIGILANTE



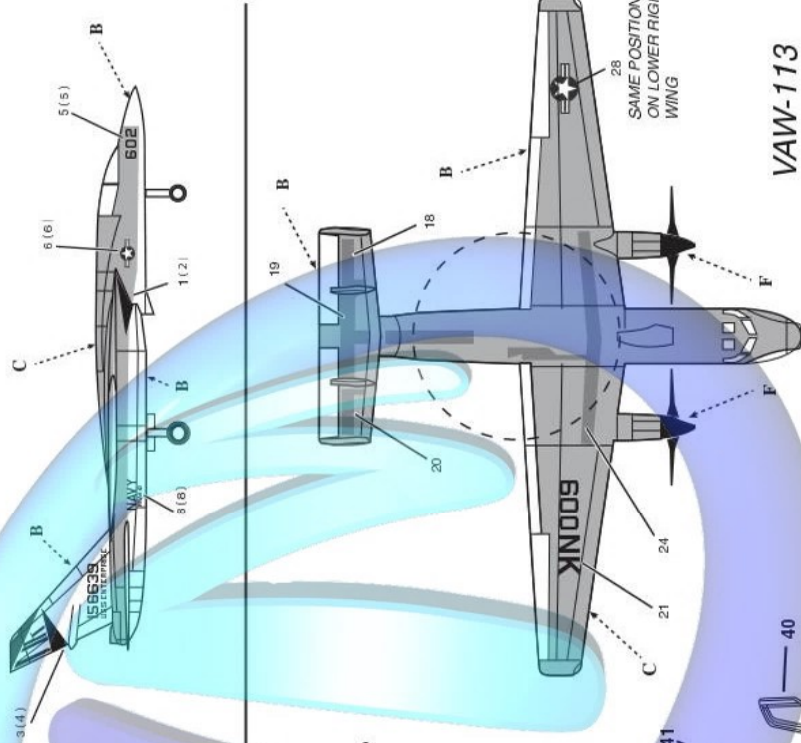
## RVAH-12 SPEARTIPS



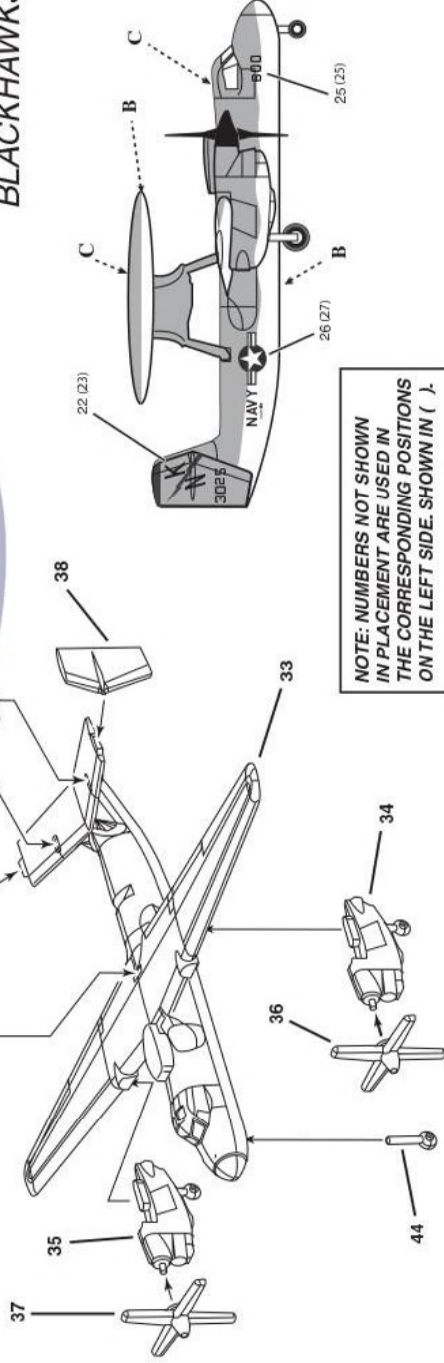
SAME POSITION ON LOWER RIGHT WING



## E-2C HAWKEYE



## VAW-113 BLACKHAWKS



NOTE: NUMBERS NOT SHOWN IN PLACEMENT ARE USED IN THE CORRESPONDING POSITIONS ON THE LEFT SIDE. SHOWN IN ( ).

