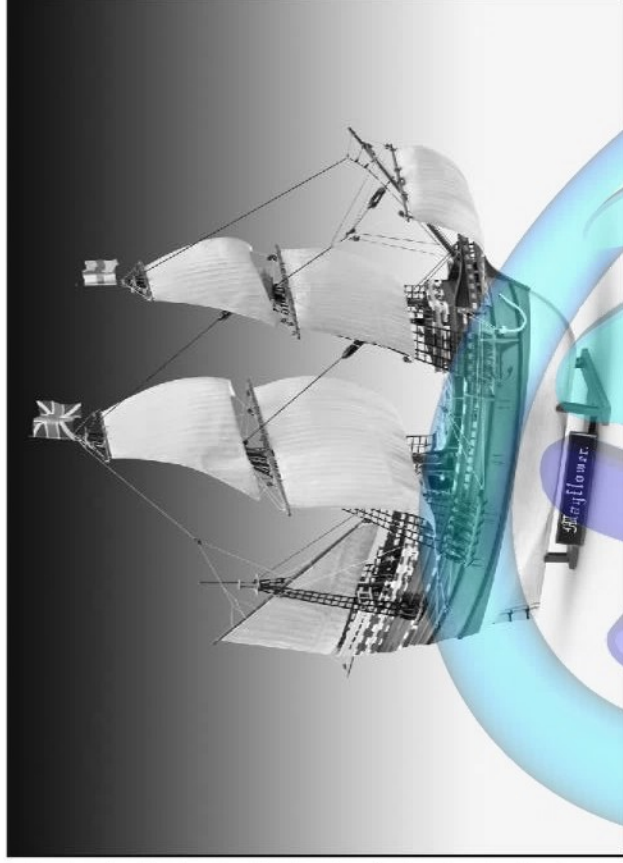




# MAYFLOWER

05684-0389

© 2020 by Revell GmbH



## MAYFLOWER

Sie kamen über den wilden Atlantik - 102 Männer, Frauen, Kinder und 30 Seeleute auf der Suche nach dem Land der ersehnten Freiheit.

Die Mayflower, ein typisches Handelsschiff des 17. Jahrhunderts, verließ am 6. September 1620 die englische Küste. An Bord des kleinen Schiffes waren die Pilgerväter und ihre Familien der tanzenden See, fürchterlichen Stürmen, Fieber, Krankheiten und einer ständigen Ungewissheit ausgesetzt.

Nach 67 Tagen und einer Strecke von 3.500 Seemeilen wurde endlich Land gesichtet. Noch an Bord unterschrieben die 41 Pilgerväter die erste Urkunde Amerikas, die die Mehrheitsregierung festschrieb, die Grundlage der amerikanischen Demokratie. Aus der ersten Siedlung wurde später die Stadt Plymouth.

## MAYFLOWER

They came across the wild Atlantic - 102 men, women and children, as well as 30 sailors - in search of the longed-for land of freedom.

A typical merchant vessel of the 17th century, the Mayflower left the English coast behind on 6 September 1620. On board the little vessel the Pilgrim Fathers and their families were at the mercy of the swirling sea, exposed to terrible storms, fever, disease and constant uncertainty.

After 67 days and a distance of 3,500 sea miles, land was sighted at last. Still on board, the 41 Pilgrim Fathers signed Americas first charter proclaiming majority rule, the basis of American democracy. Their first settlement later became the city of Plymouth.







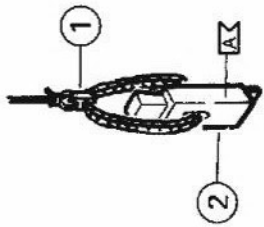




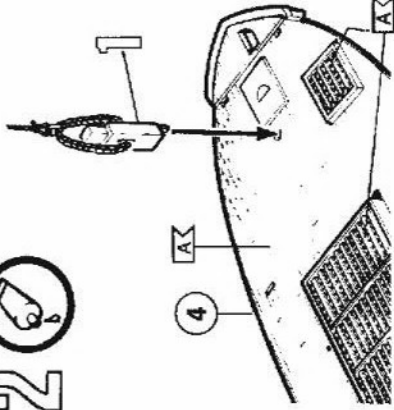
1



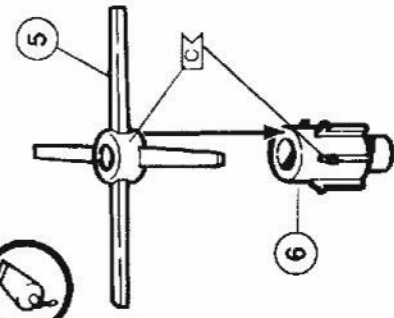
98



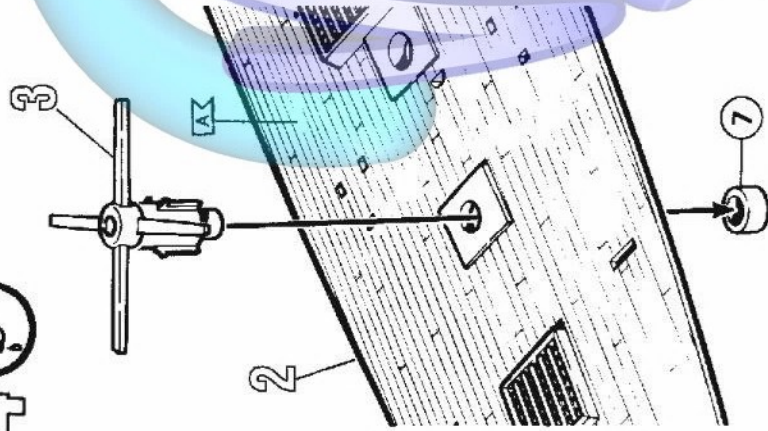
2



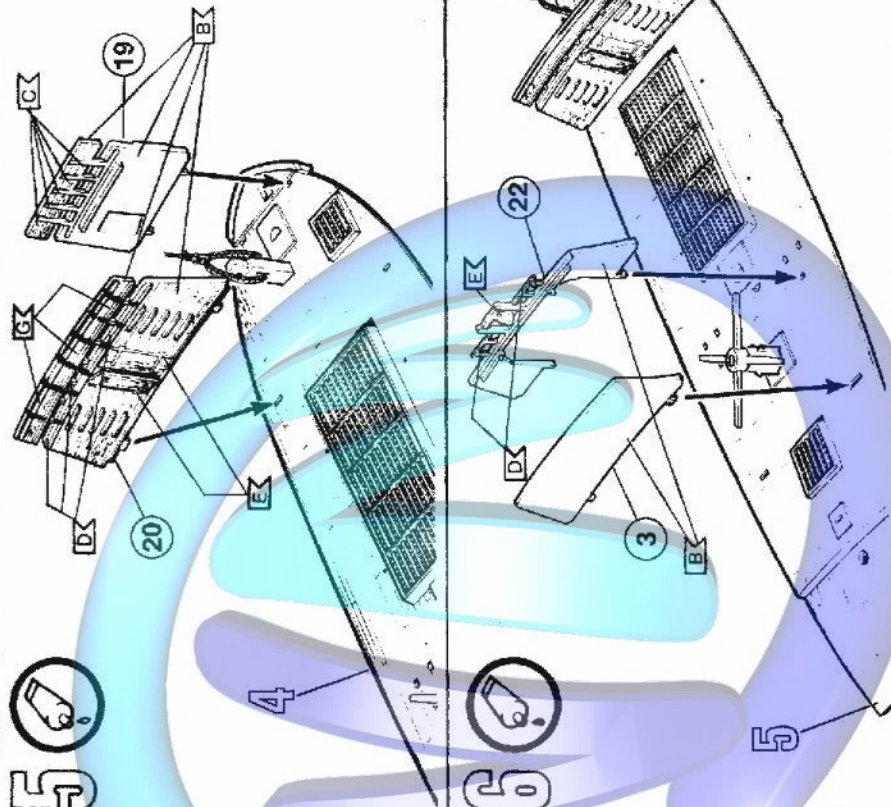
3



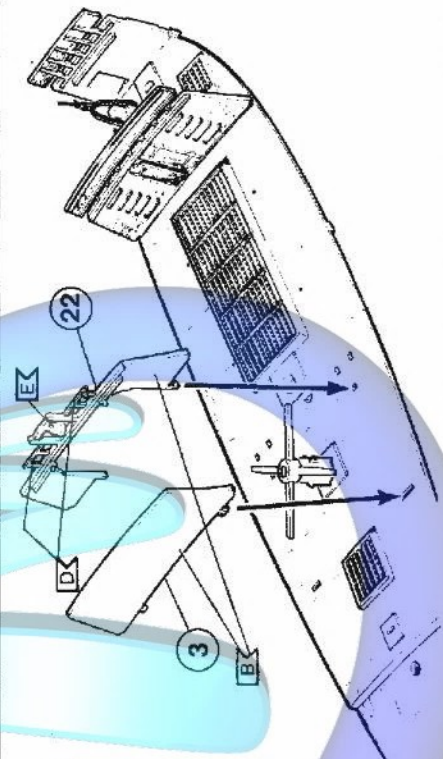
4



5



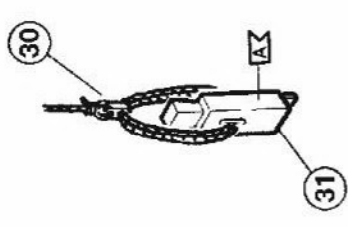
6



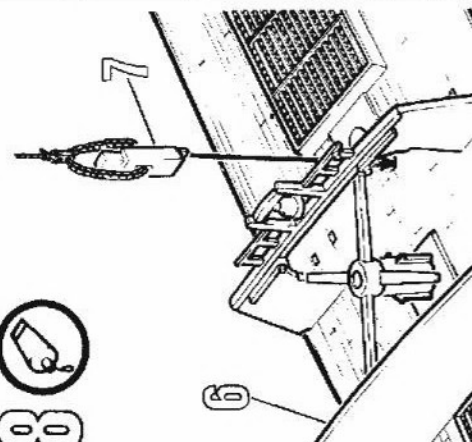
7



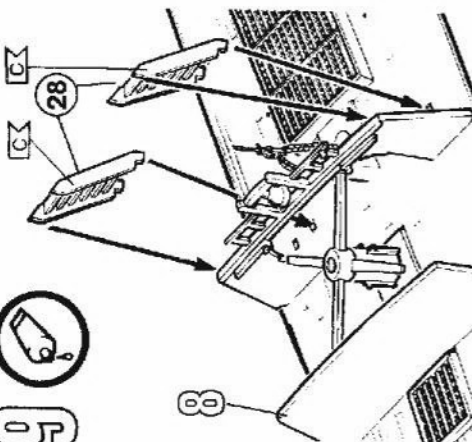
107



8

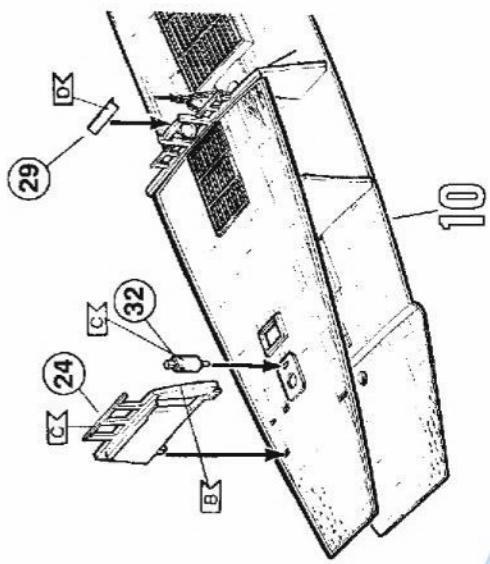
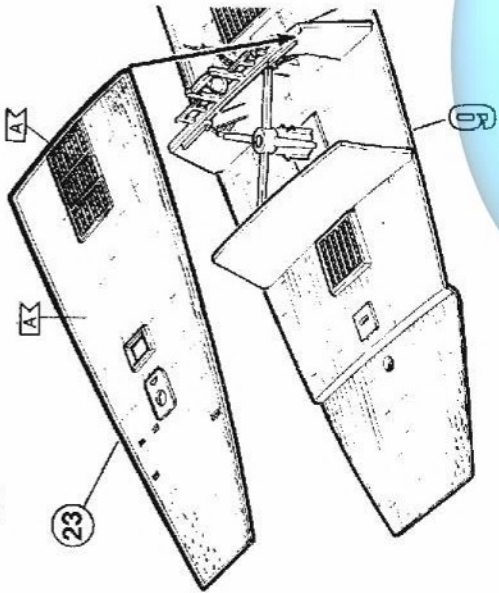


9



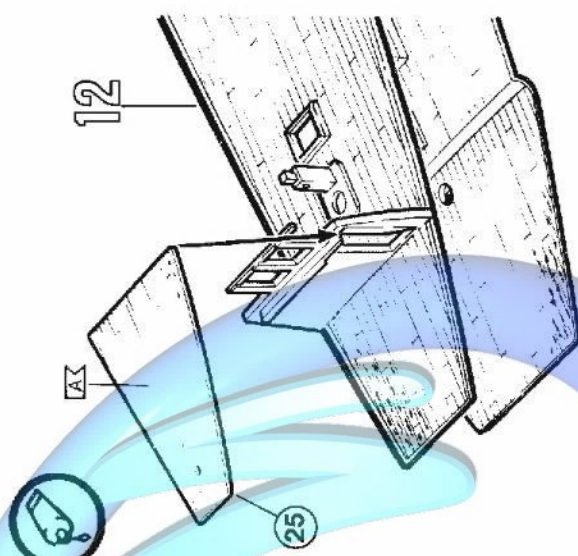
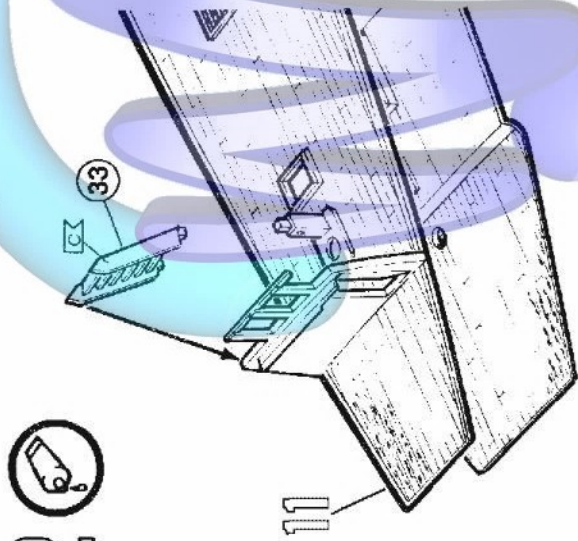
10

11



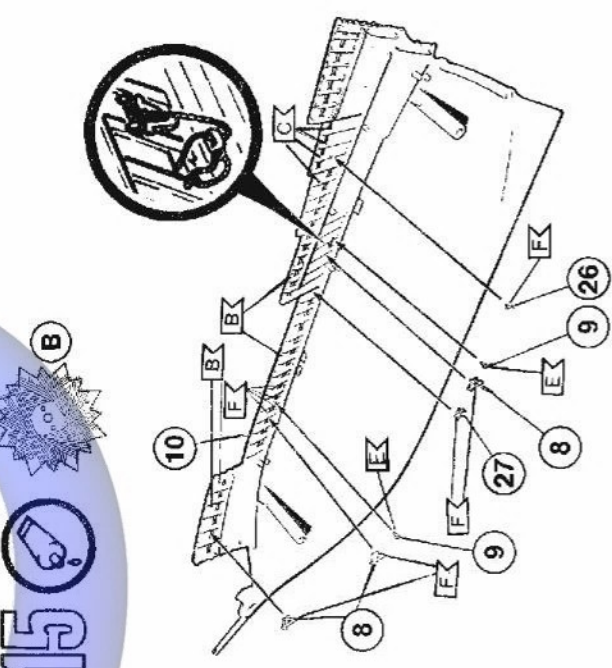
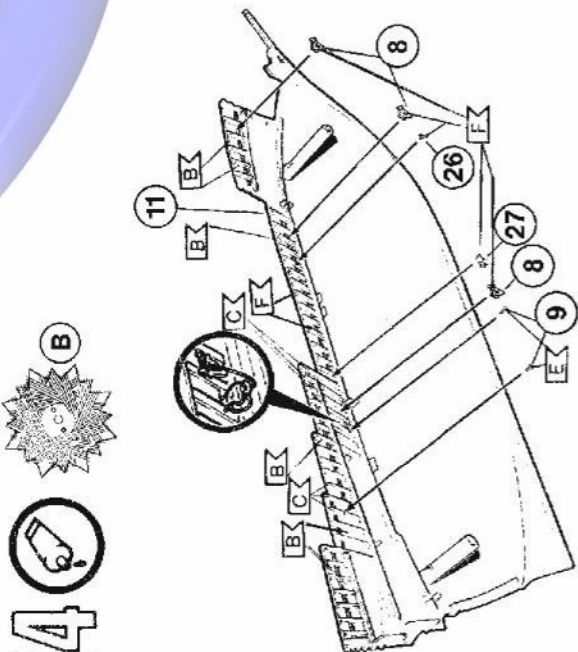
12

13

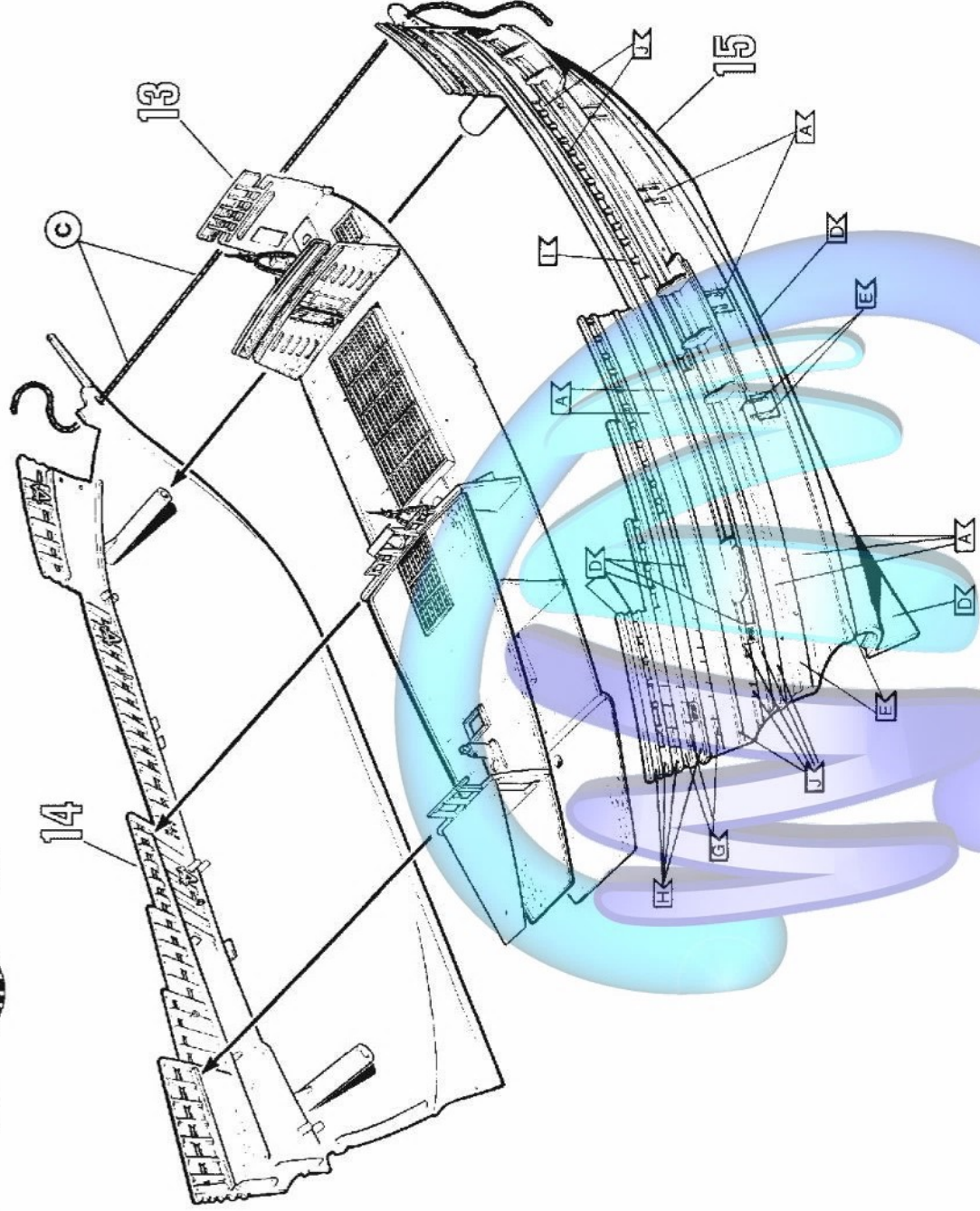


14

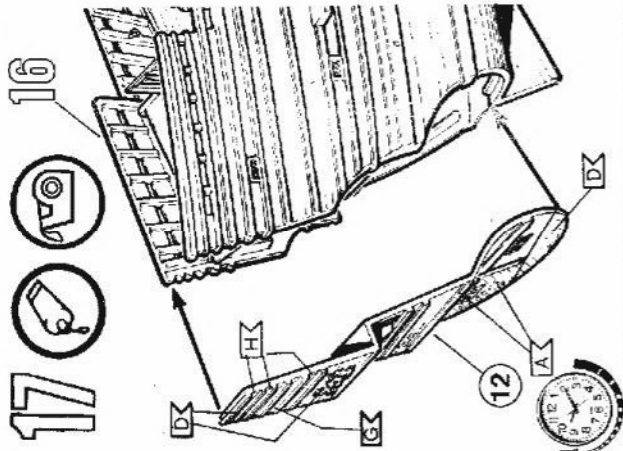
15



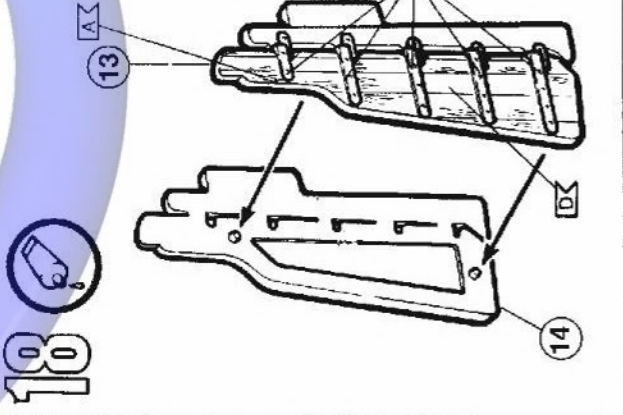
16



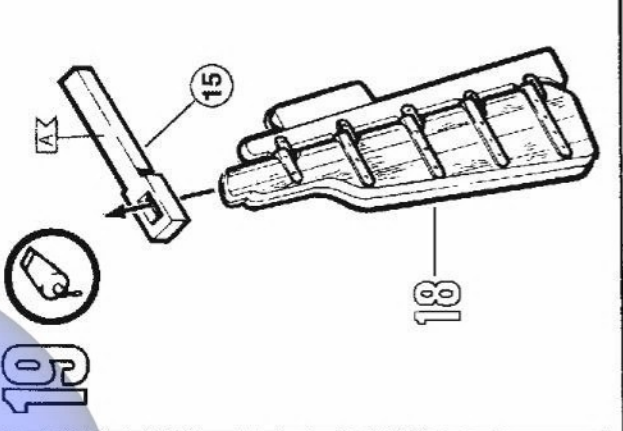
17



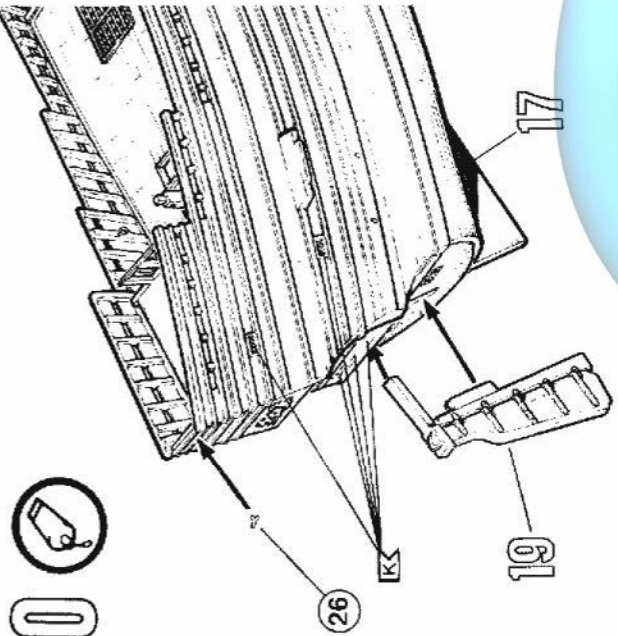
18



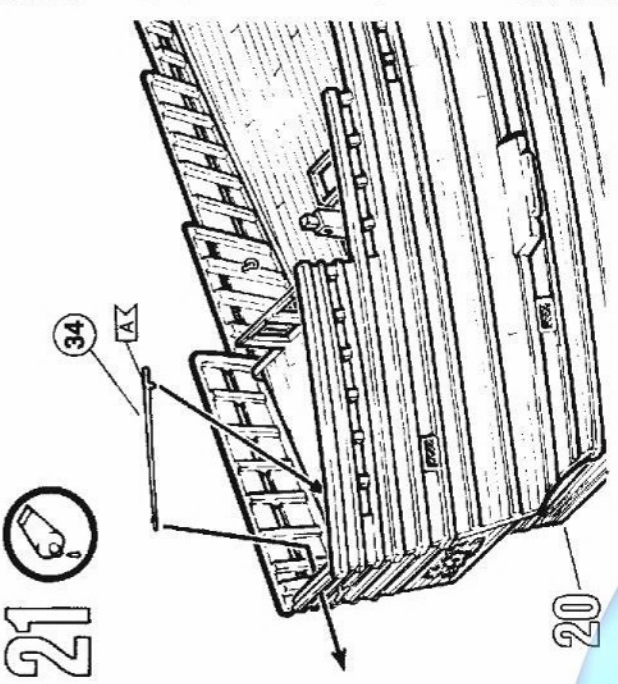
19



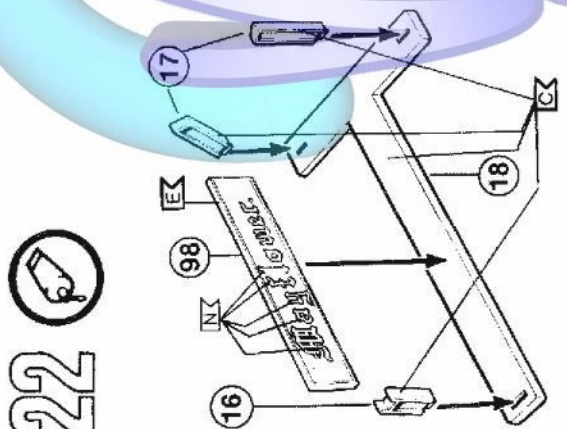
20



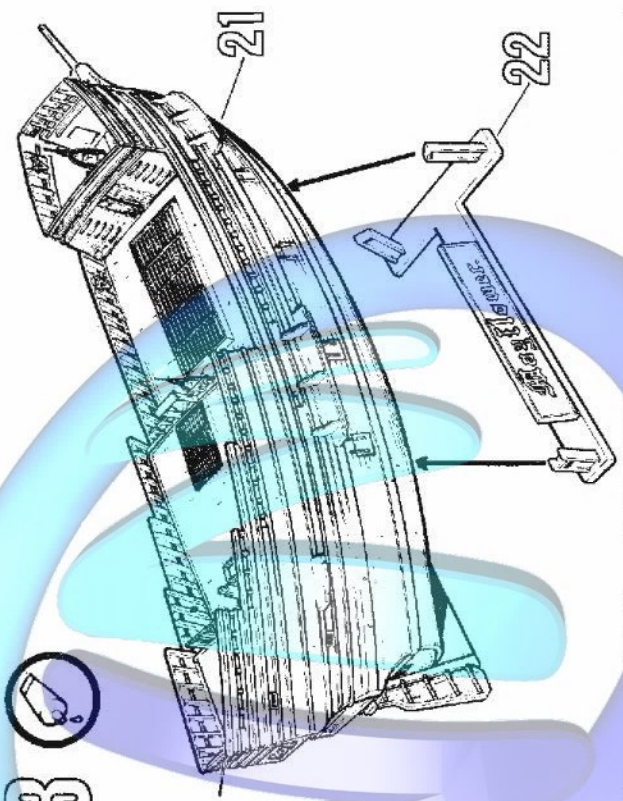
21



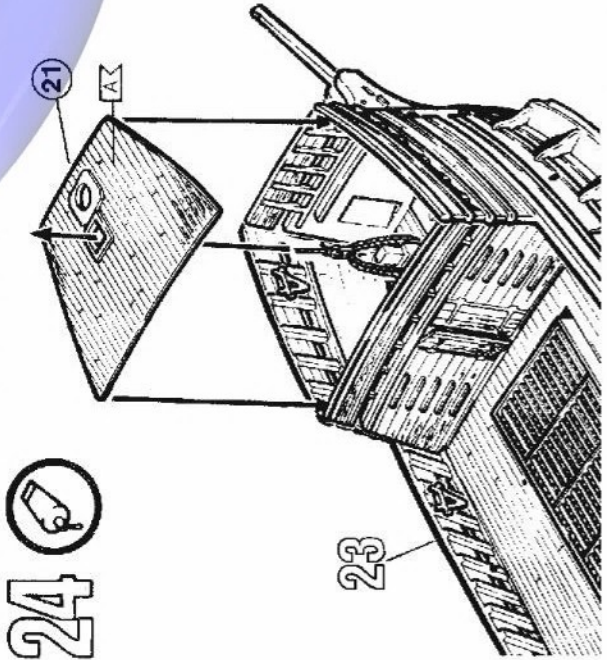
22



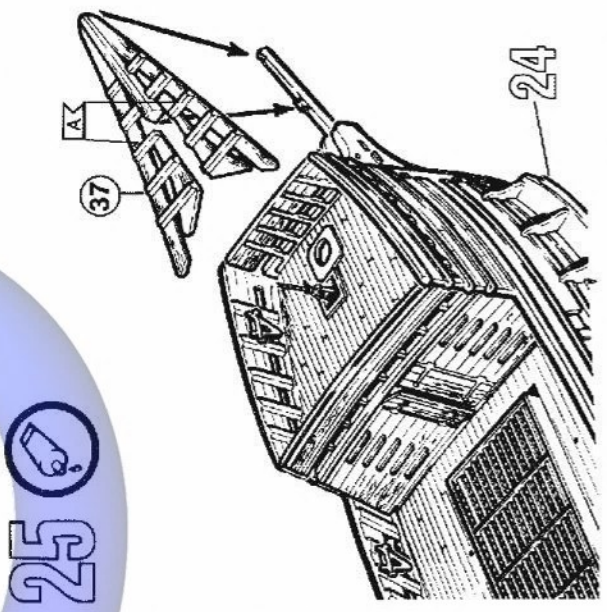
23



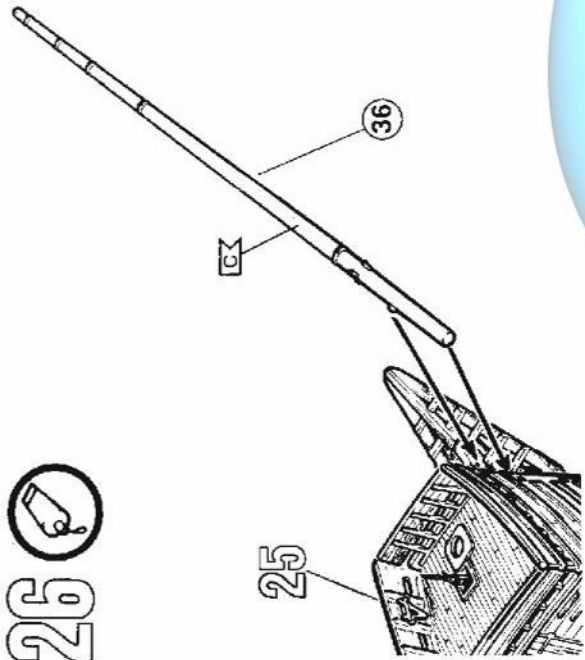
24



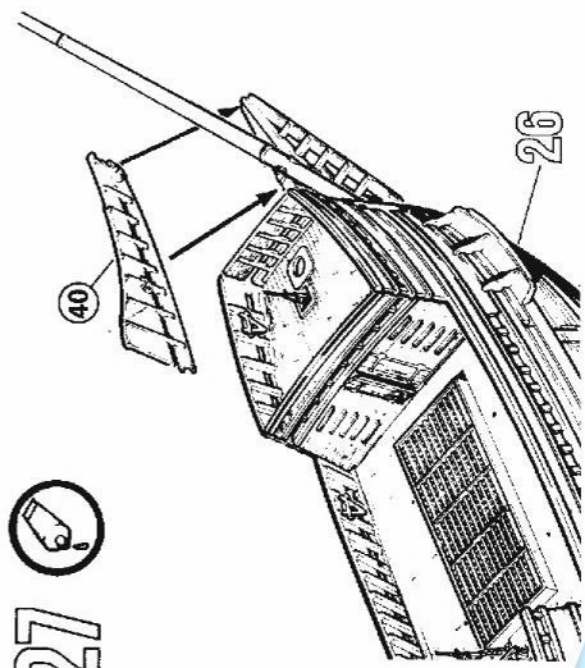
25



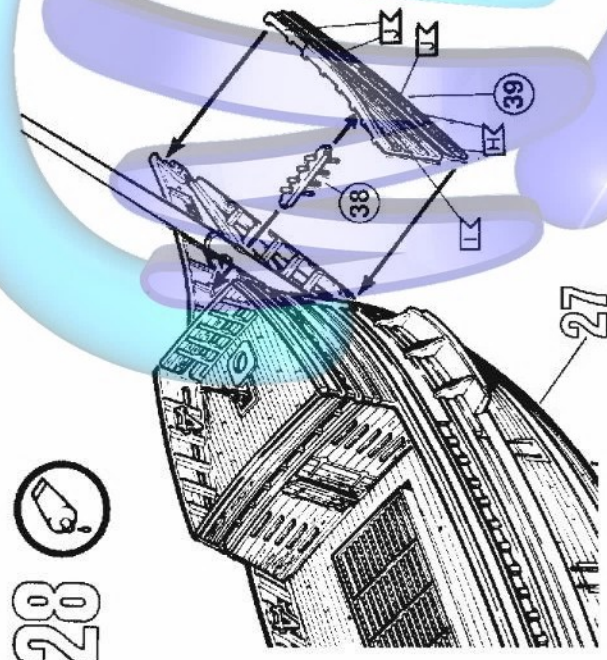
26



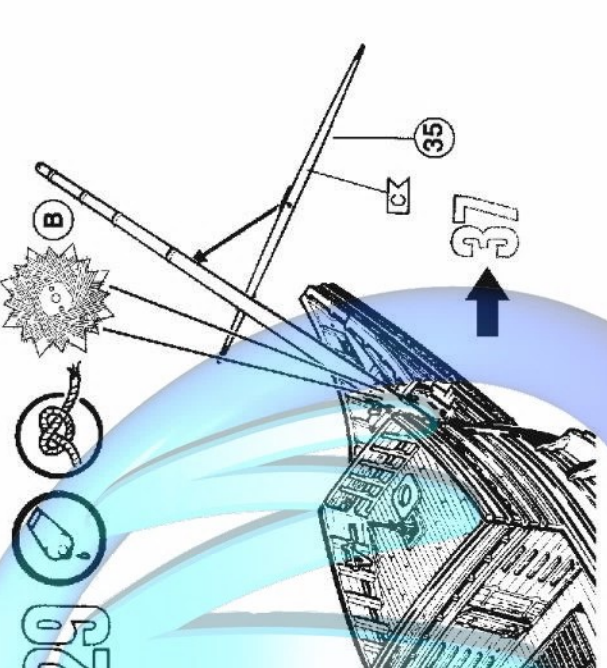
27



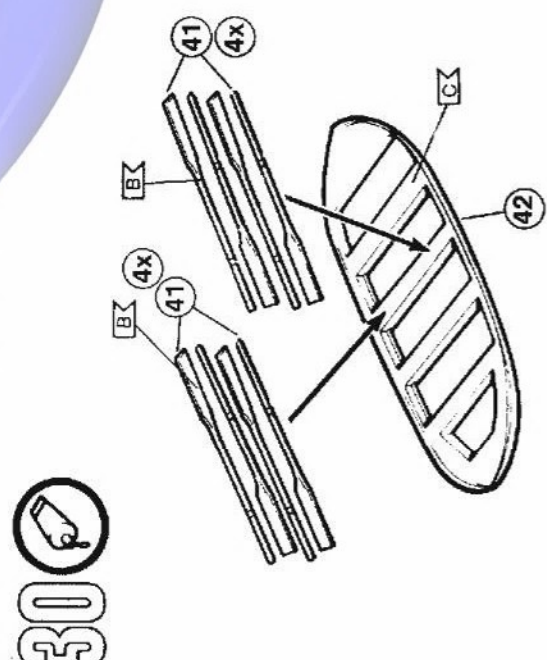
28



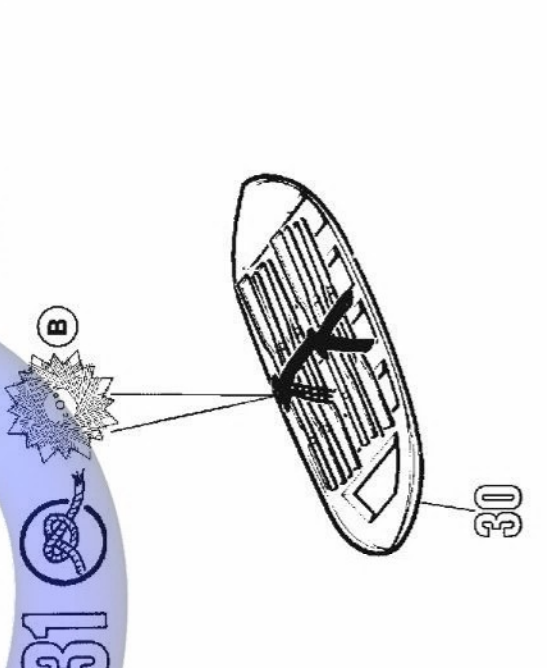
29

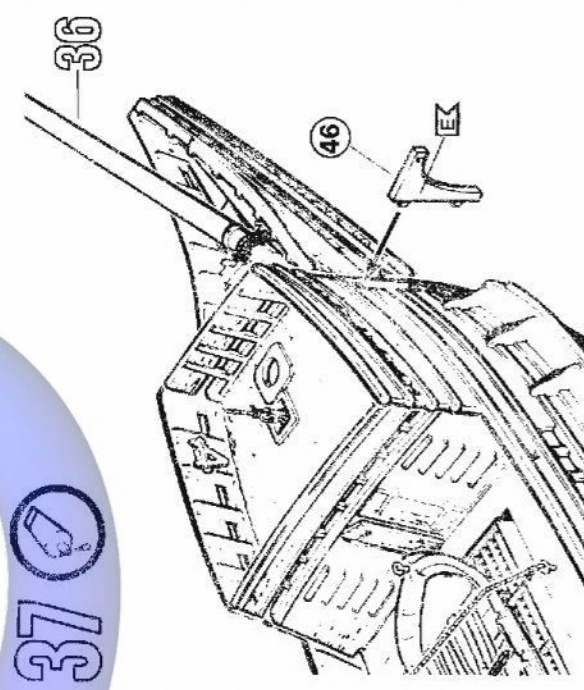
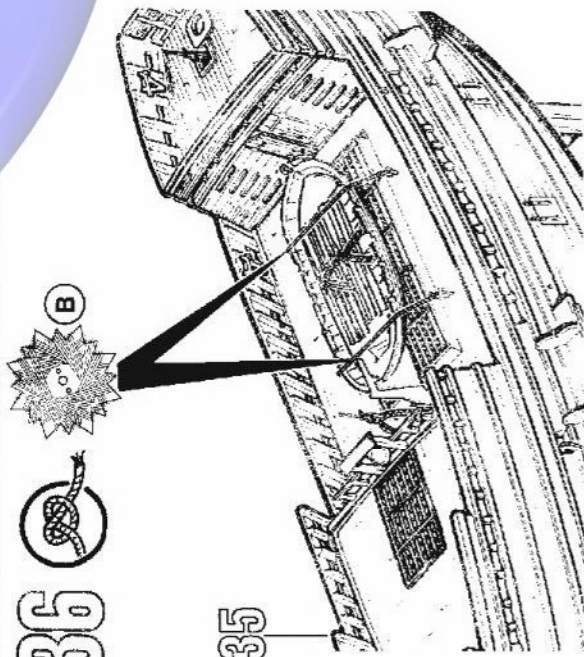
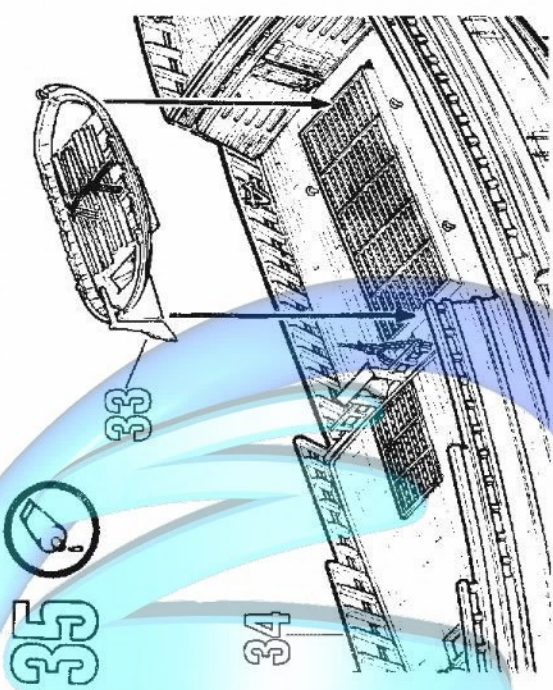
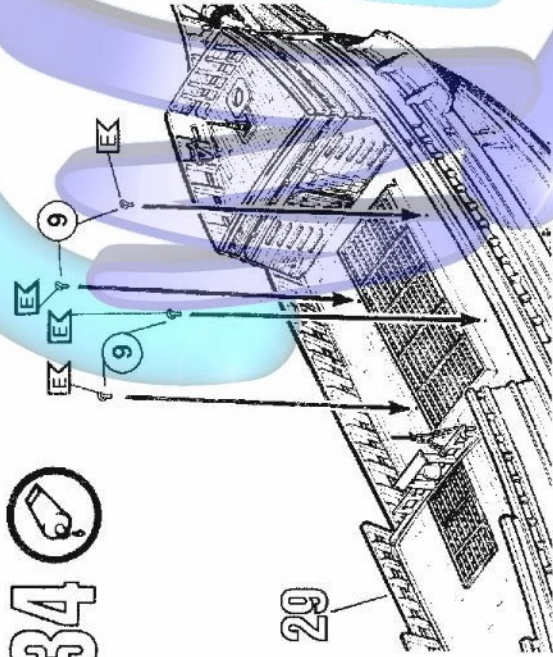
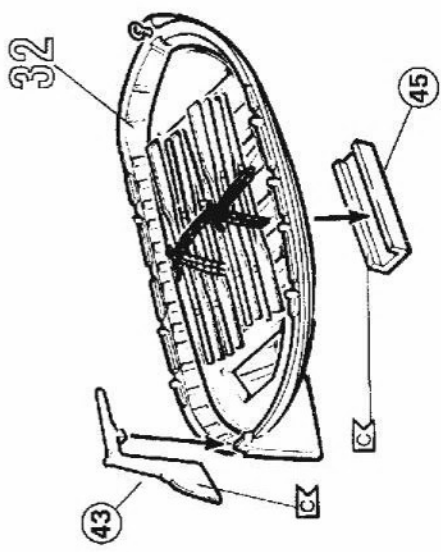
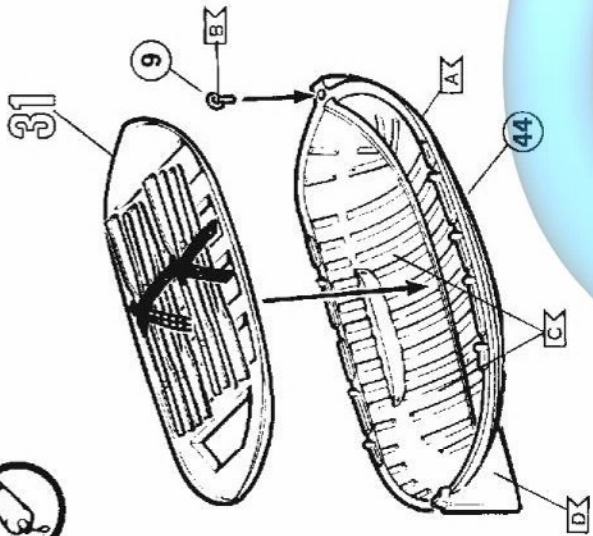


30

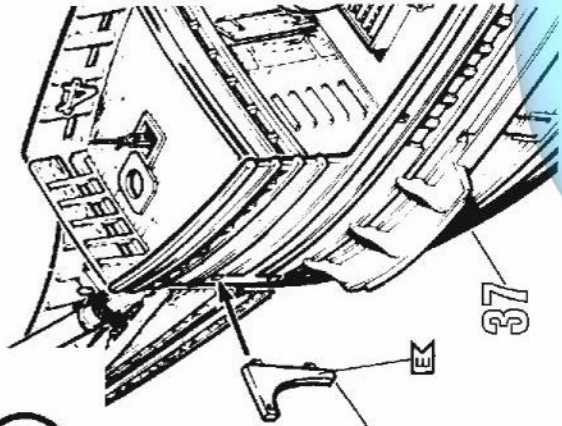


31

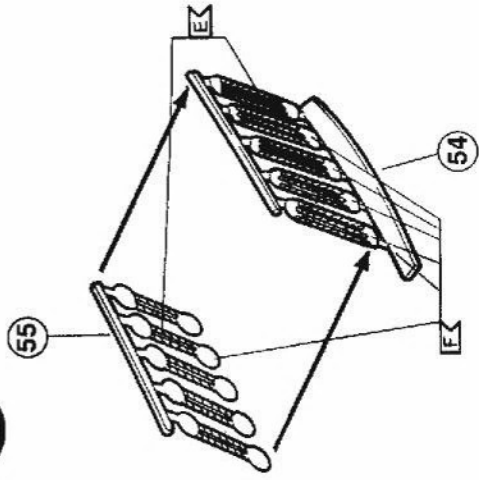




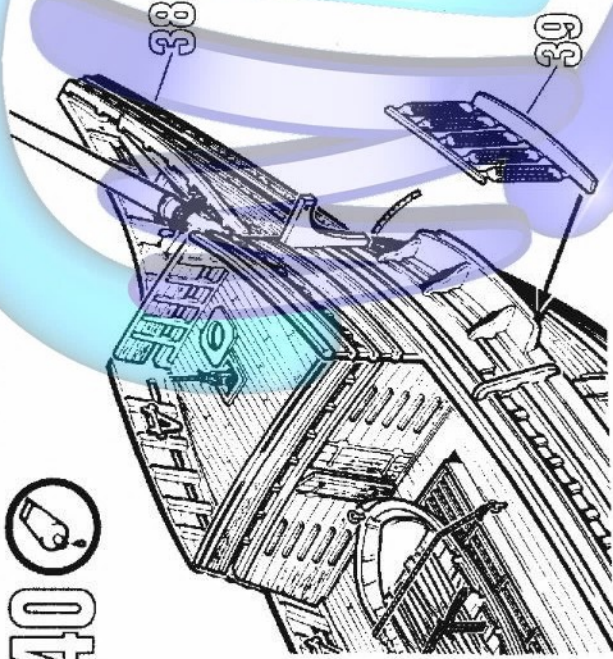
38



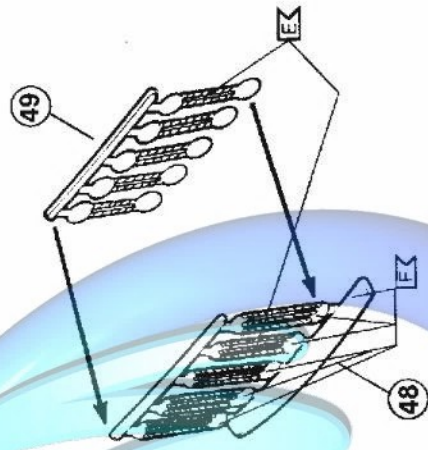
39



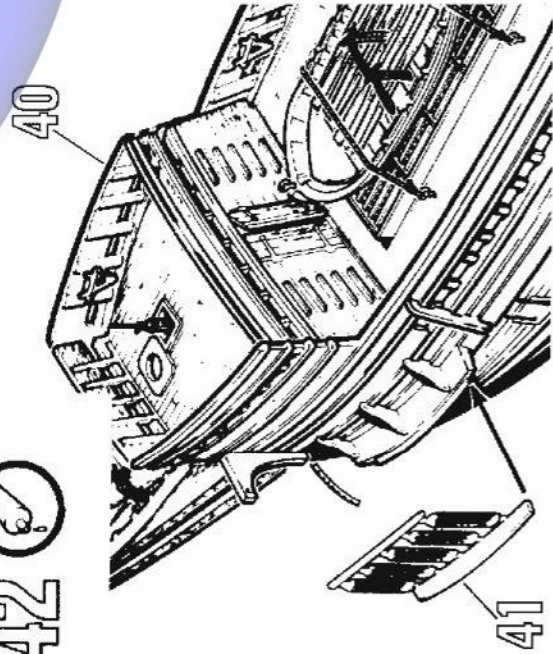
40



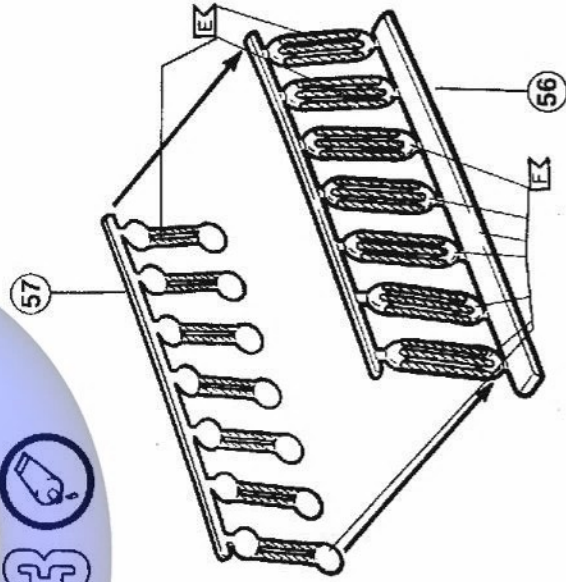
41



42

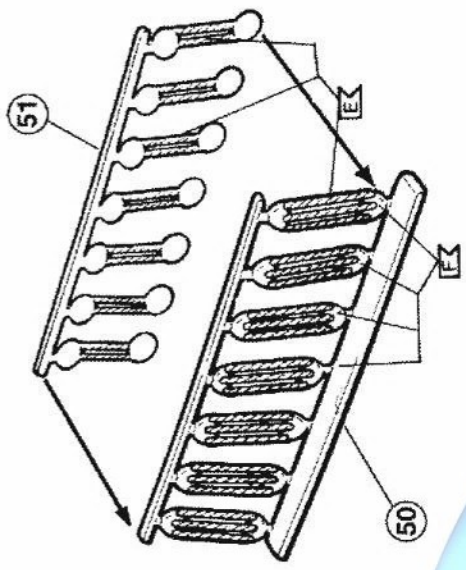
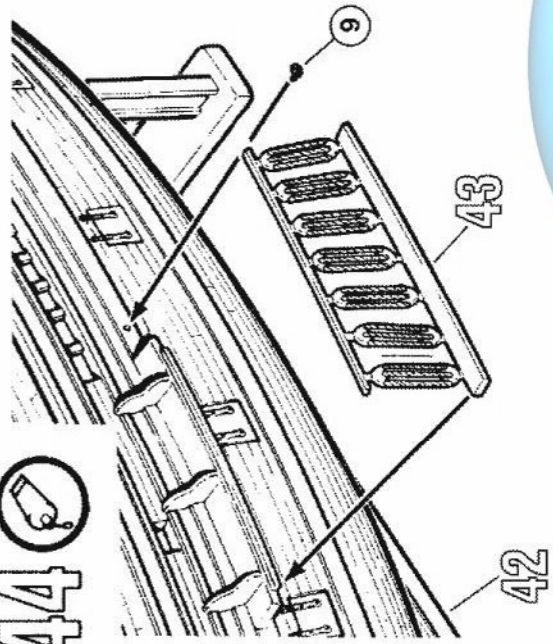


43



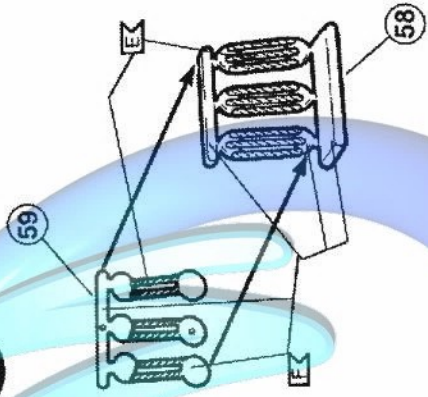
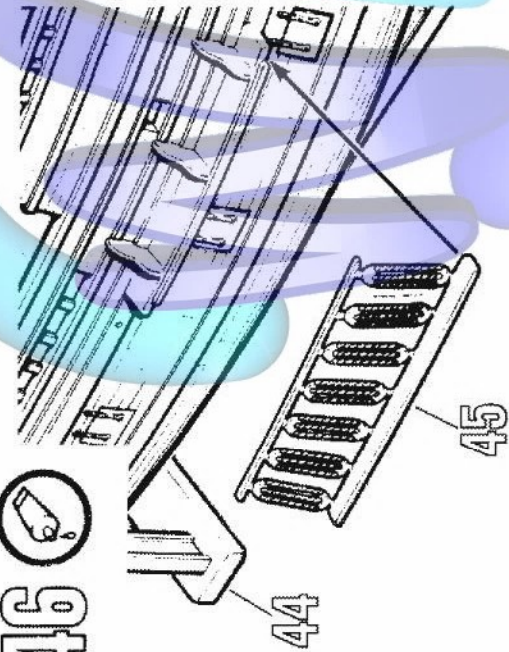
44

45



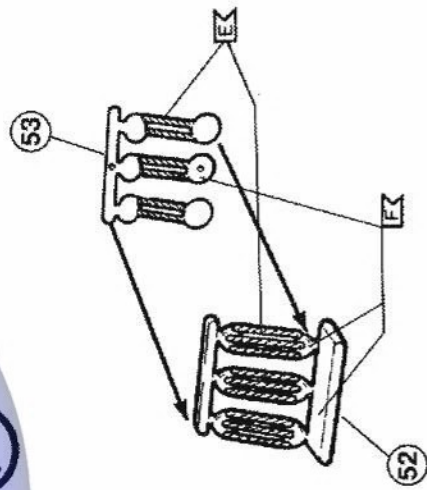
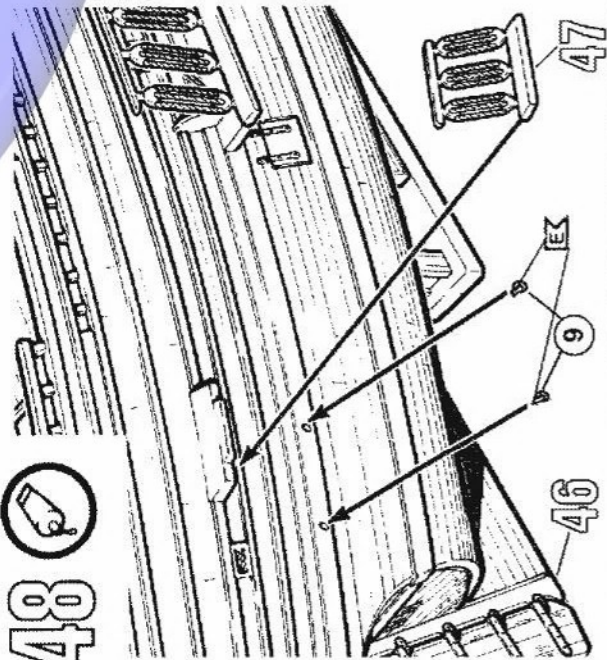
46

47

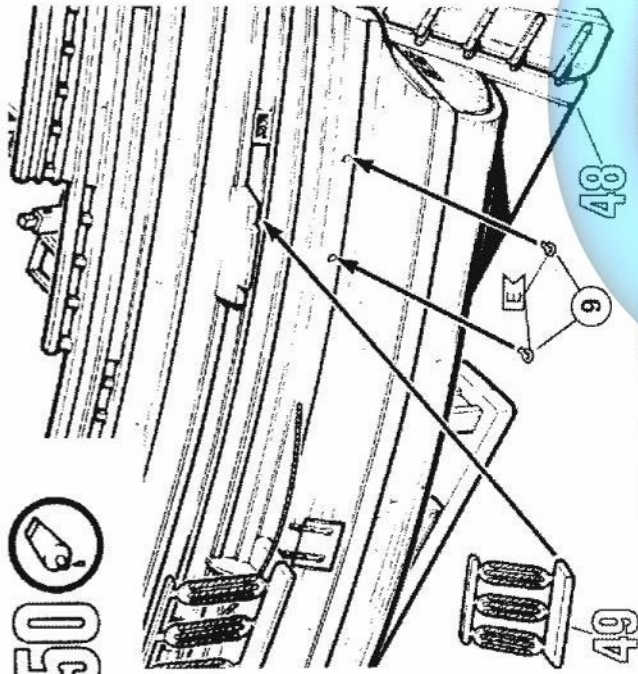


48

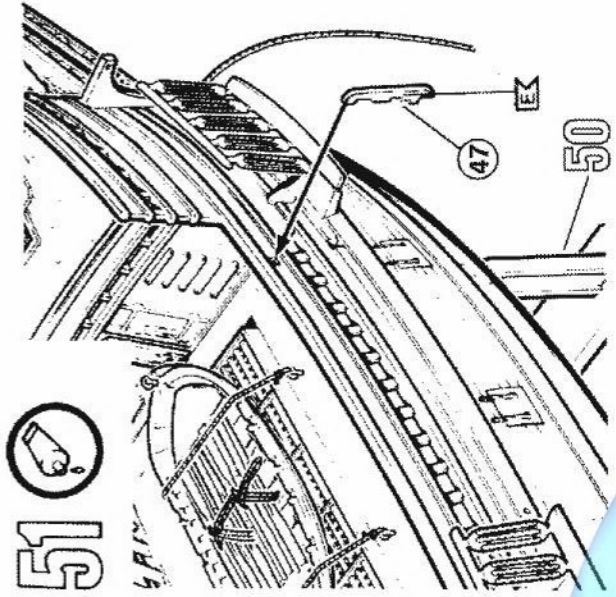
49



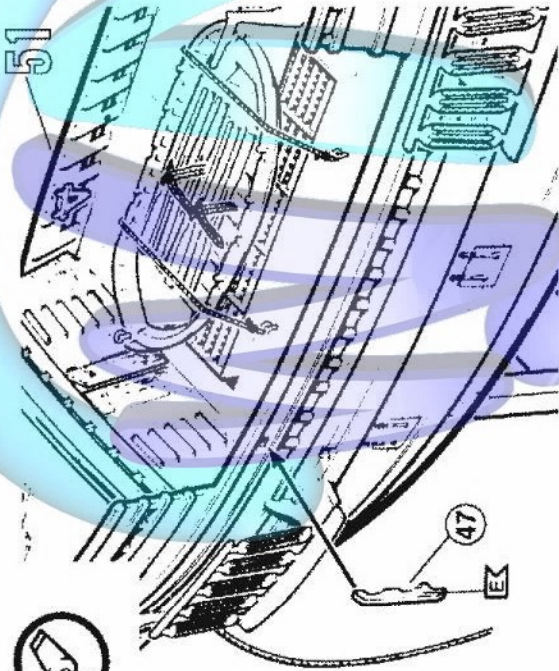
50



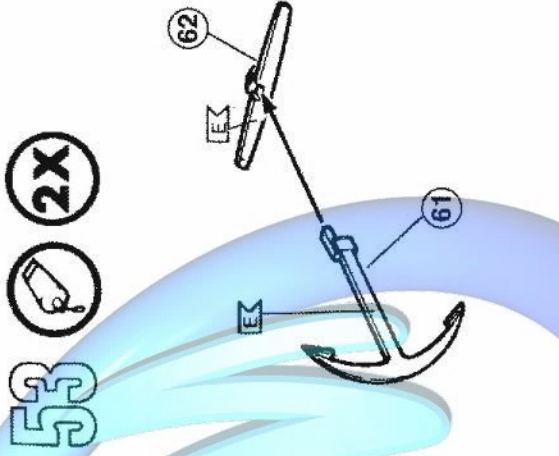
51



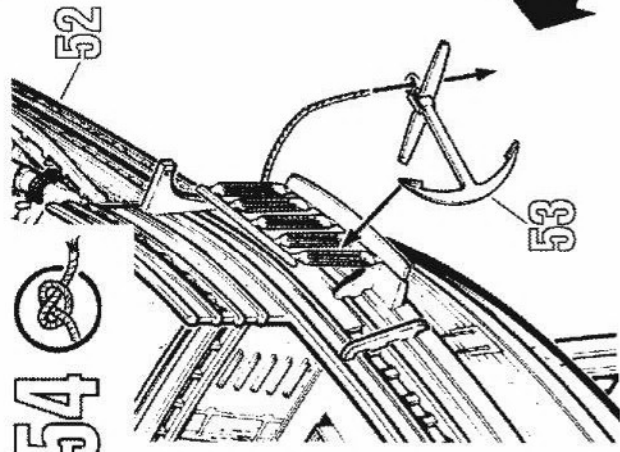
52



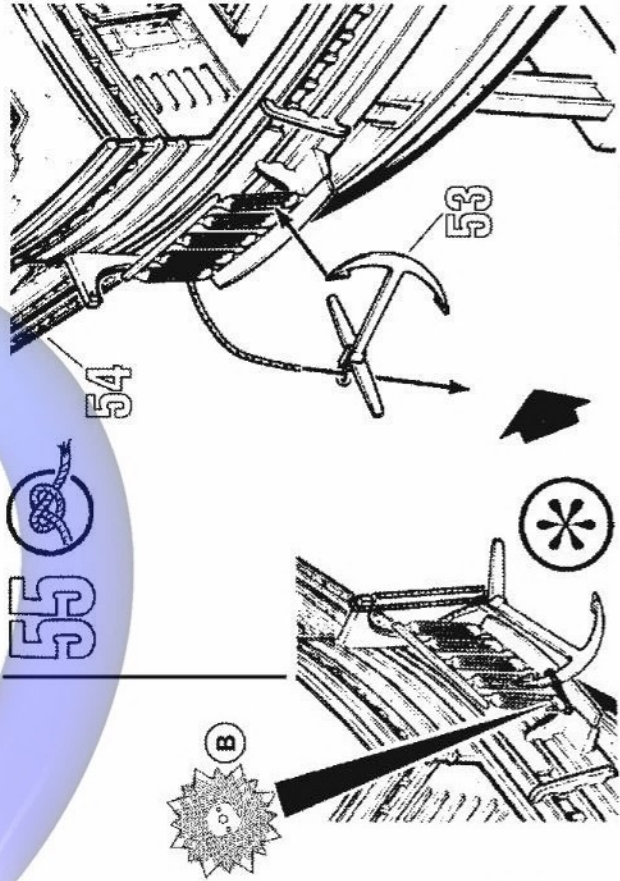
53



54



55

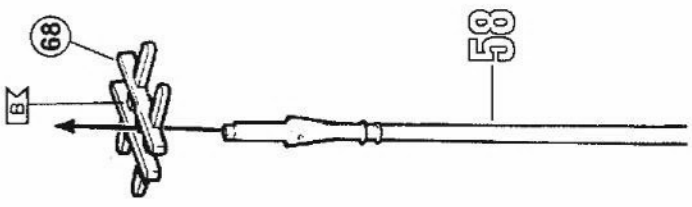
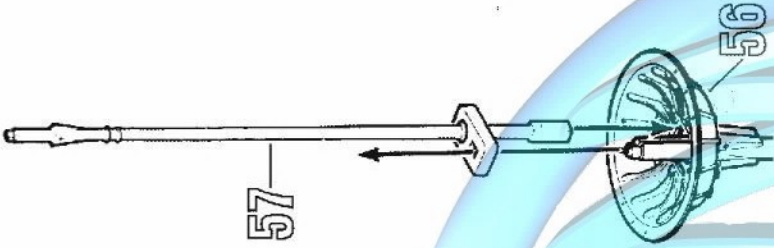
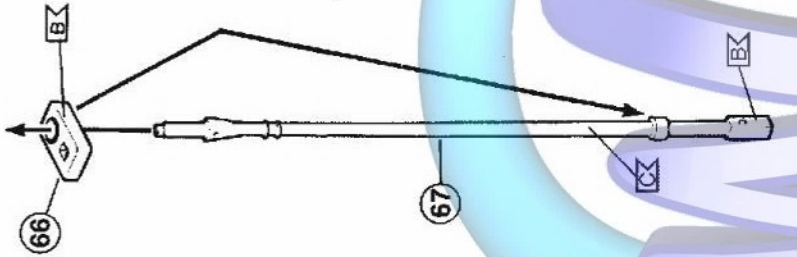
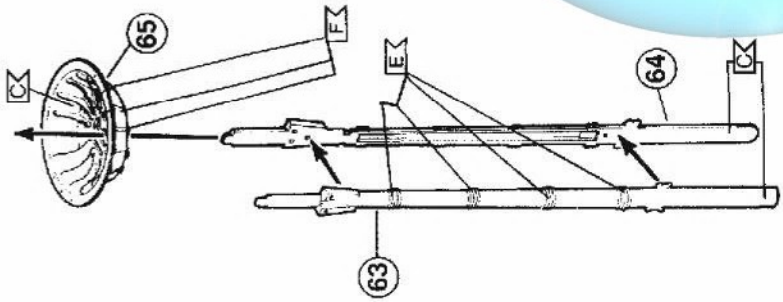


56

57

58

59



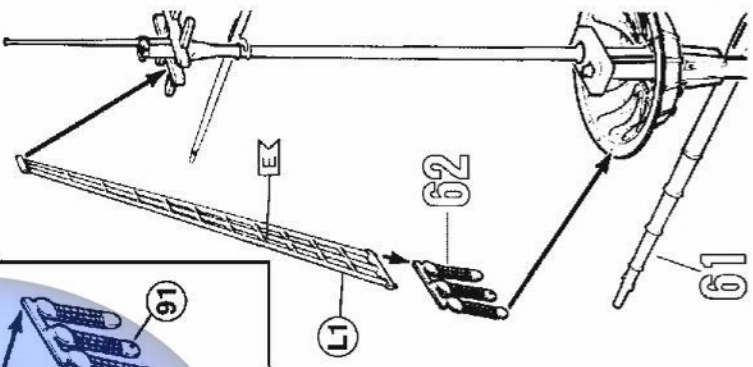
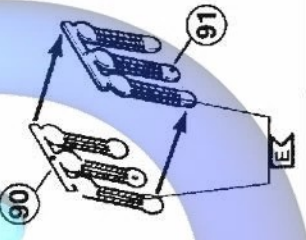
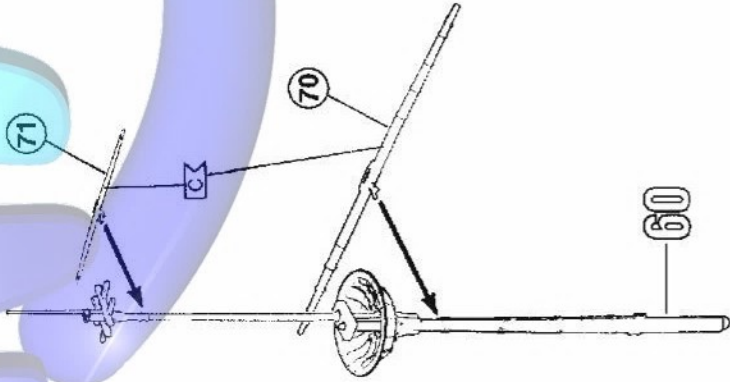
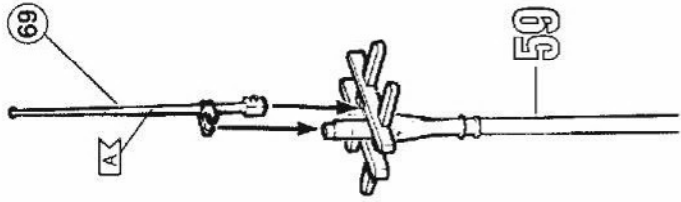
60

61

62

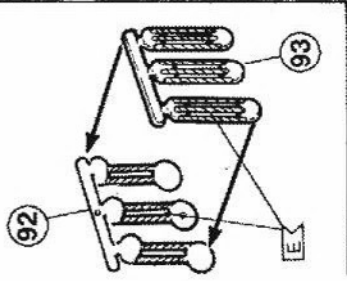
63

63

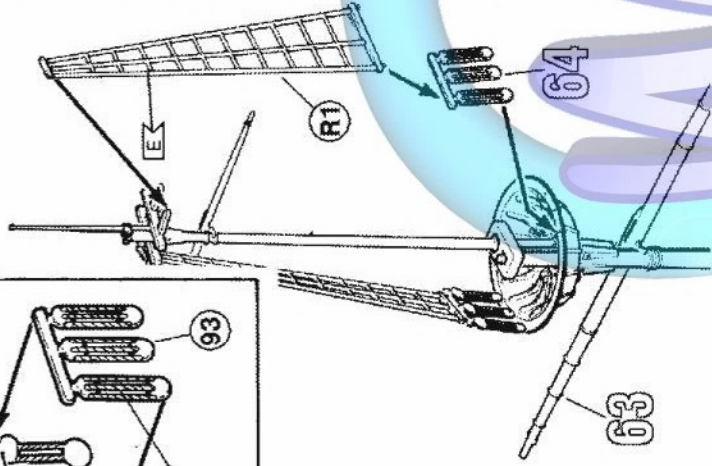




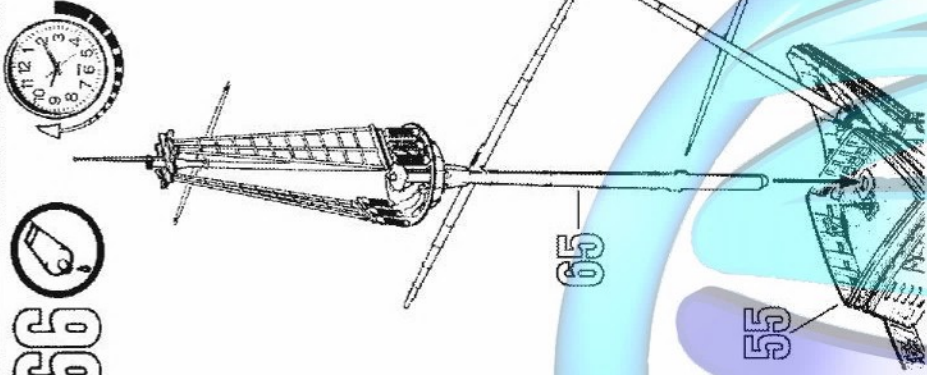
64



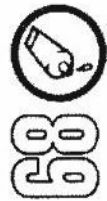
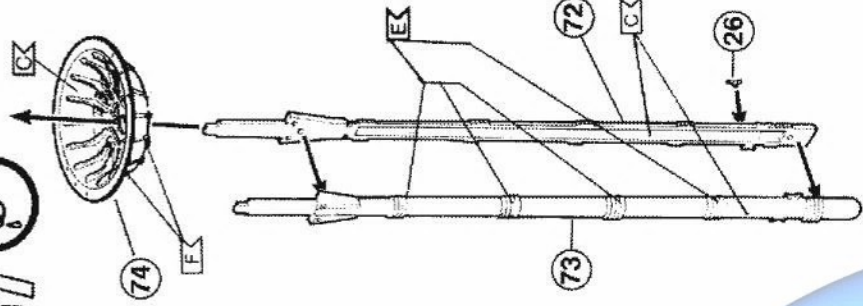
65



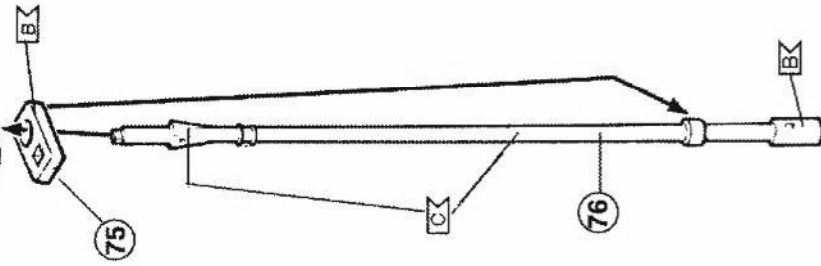
66



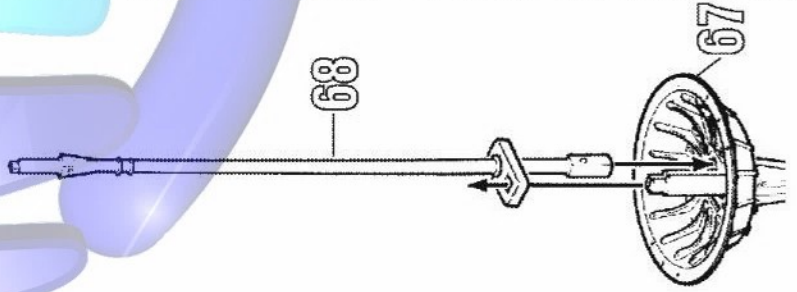
67



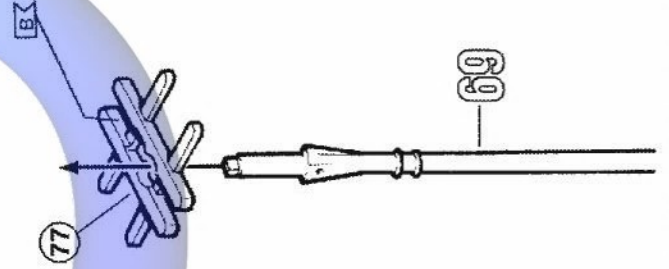
68



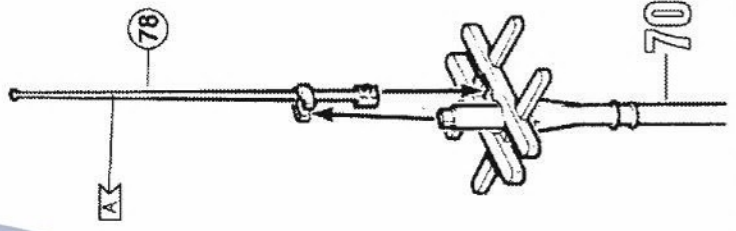
69



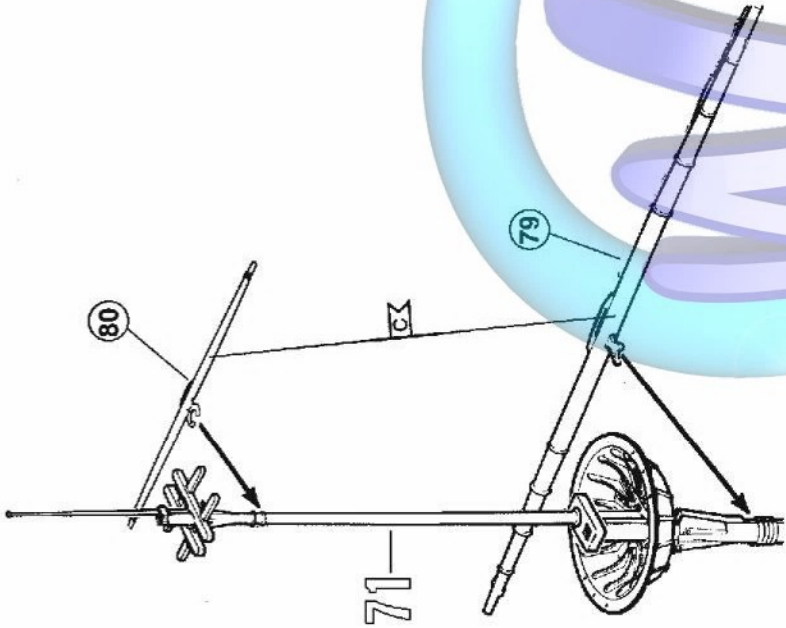
70



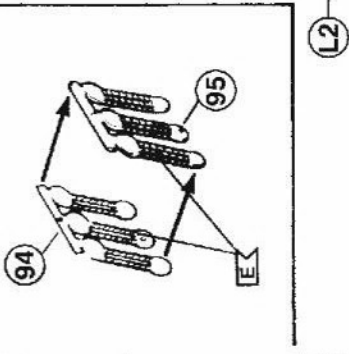
71



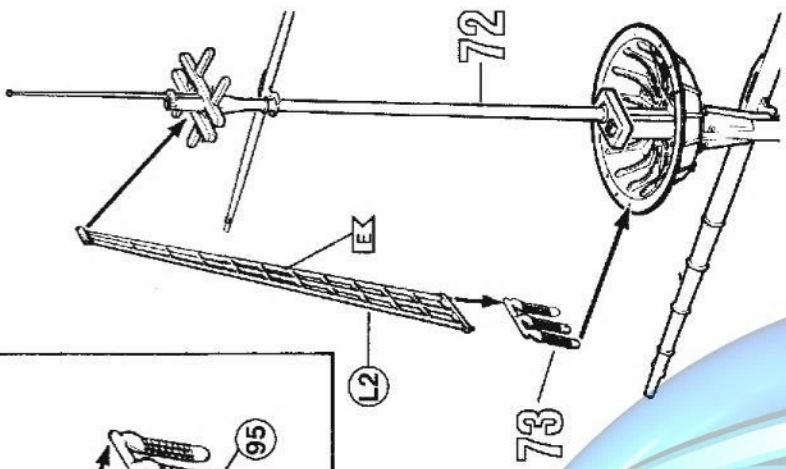
72



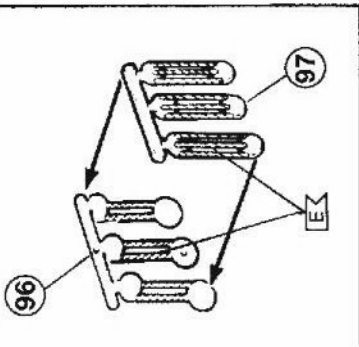
73



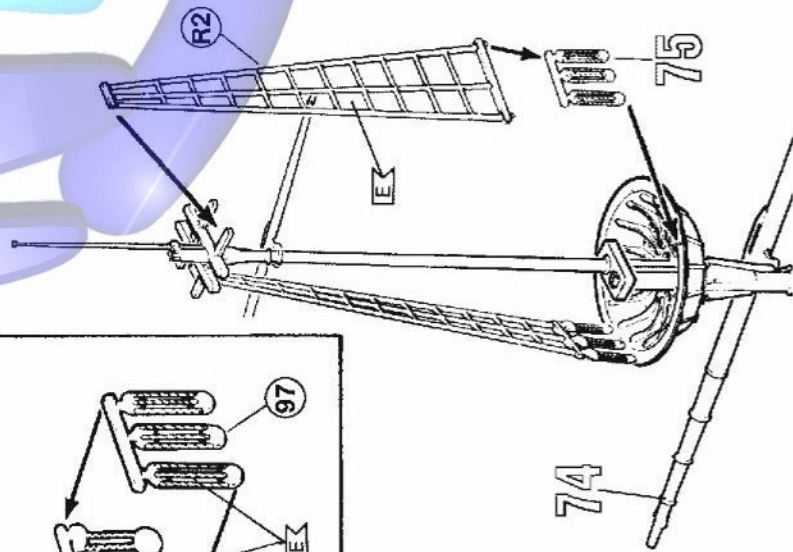
74



75



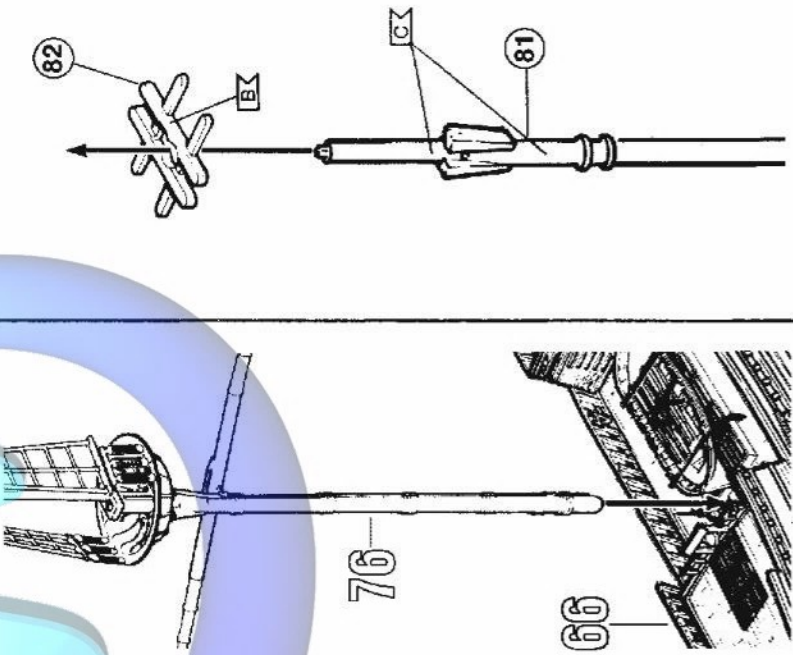
76



77



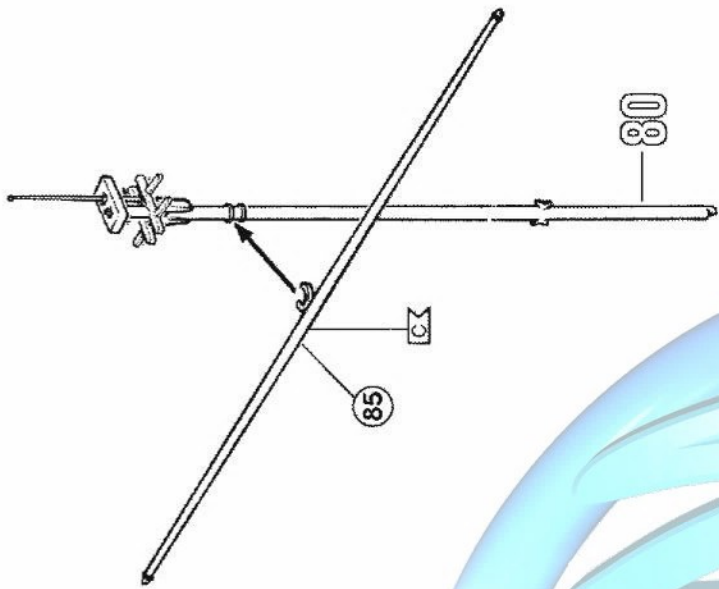
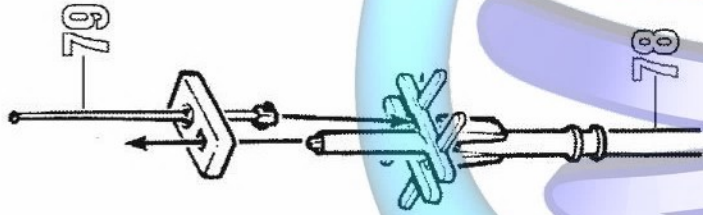
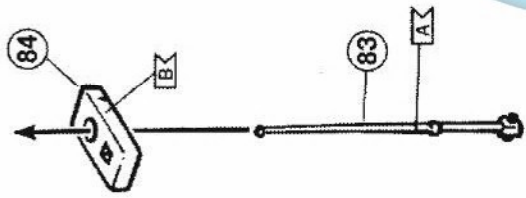
78



79

80

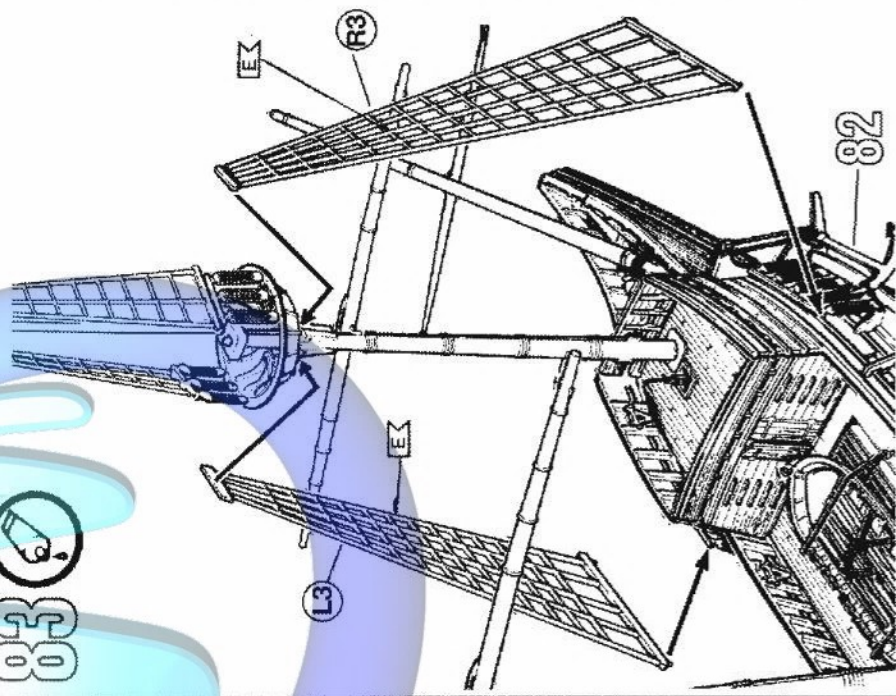
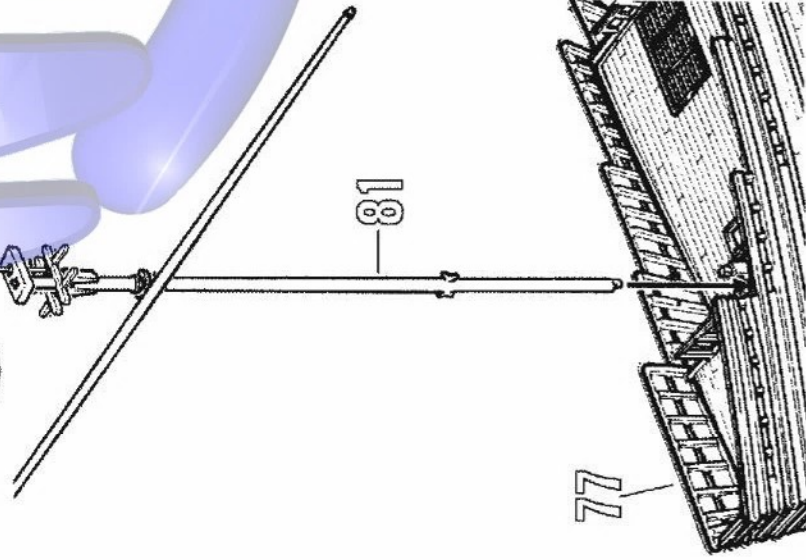
81



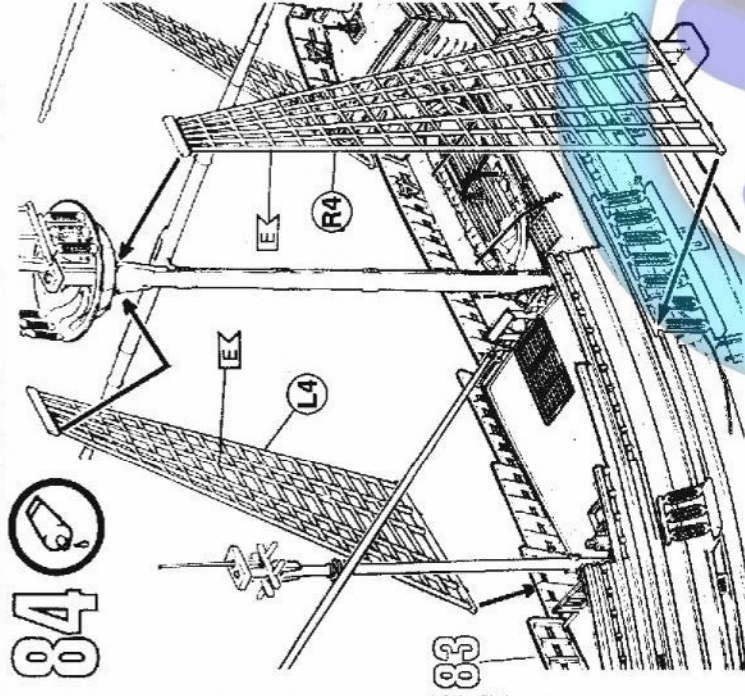
82

83

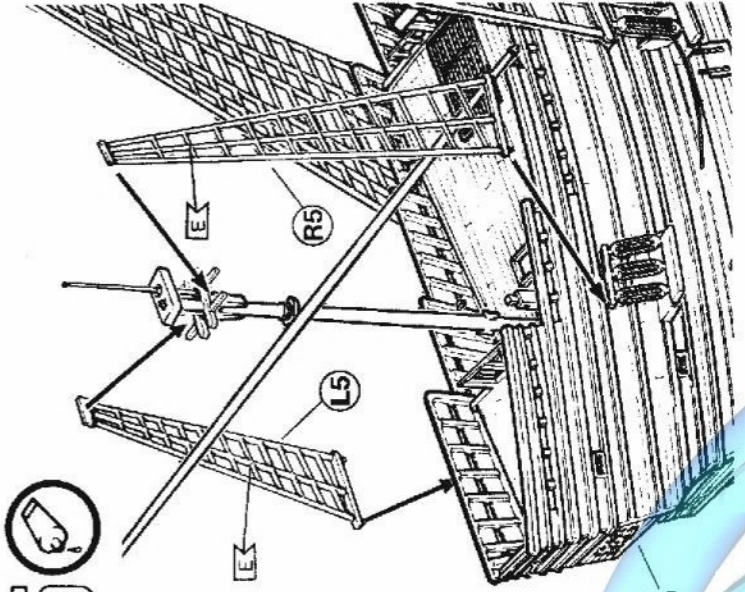
83



84



85



86 ?

Simplified rigging  
vereinfachte Takelage  
gréage simplifié  
vérenvoudigdè uitrusting  
förenklad rigg  
schema delle manovre

A

B

87

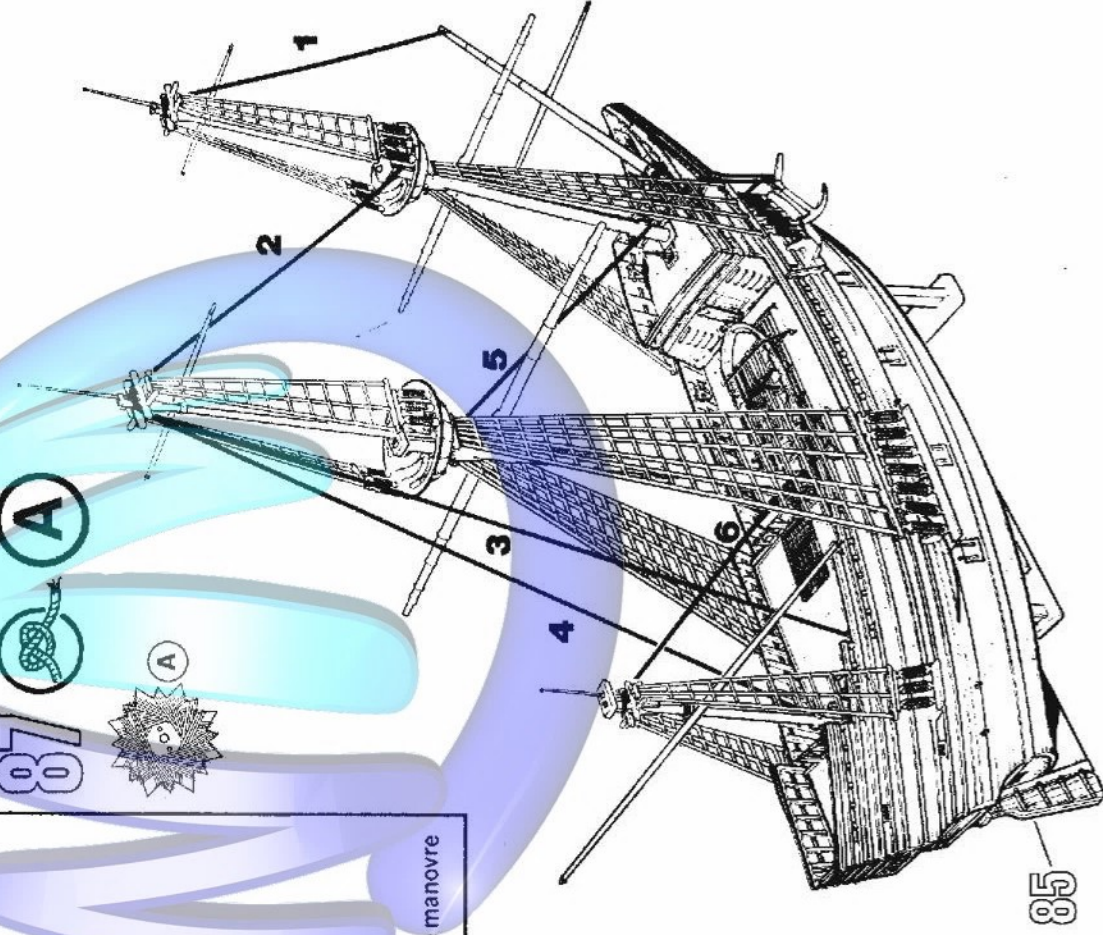


A

detailed rigging  
detaillierte Takelage  
gréage détaillé  
Gedetailleerde uitrusting  
detajljerad rigg  
sistemazione in dettaglio delle manovre



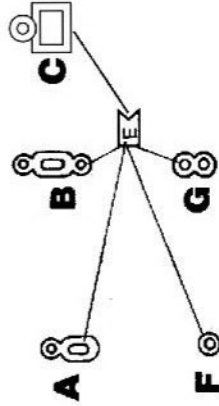
A



88



(B)



89



(B)

(2X)

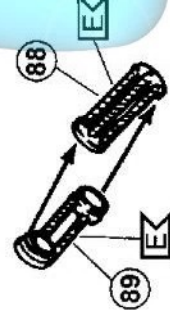


90



(B)

(2X)



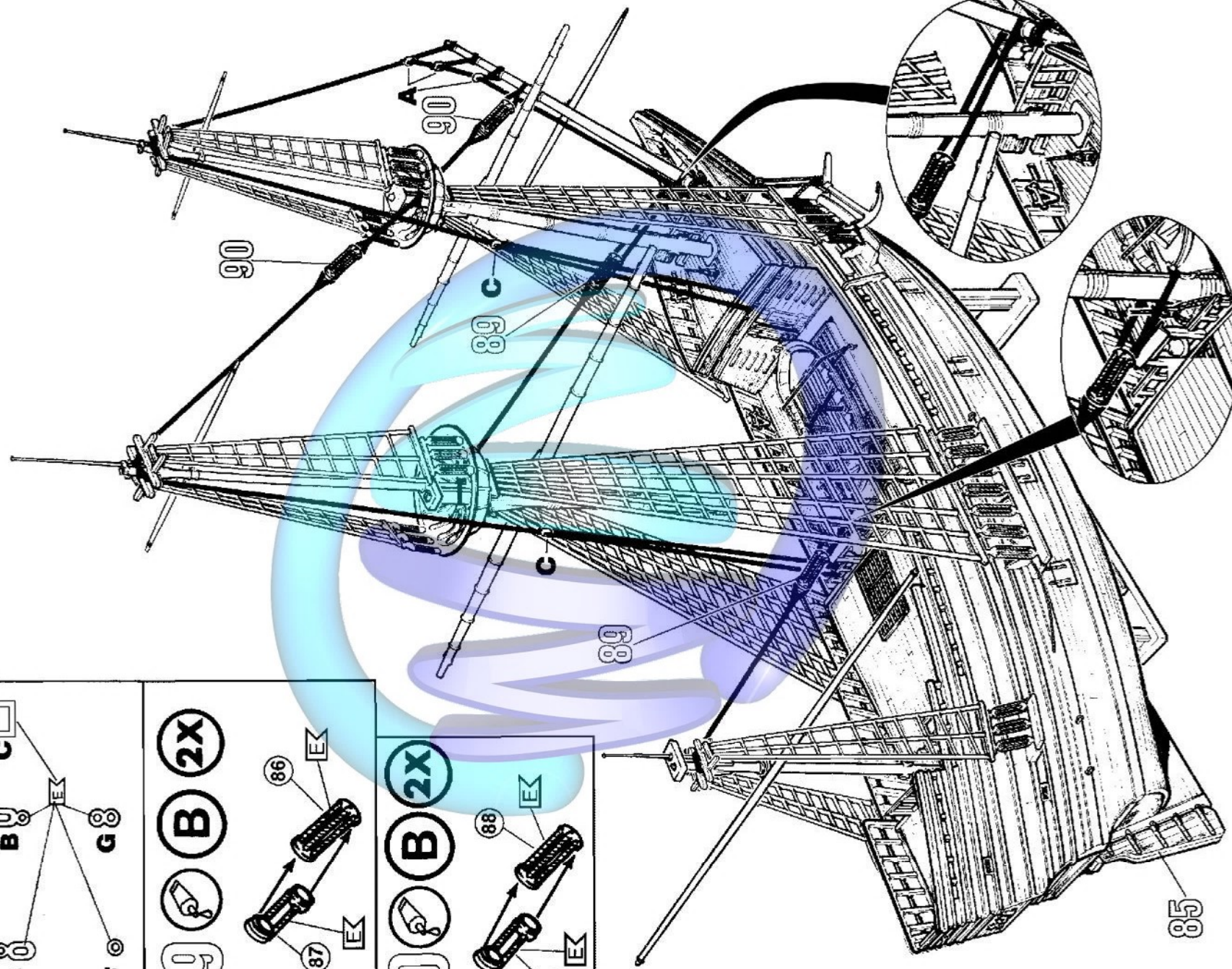
91



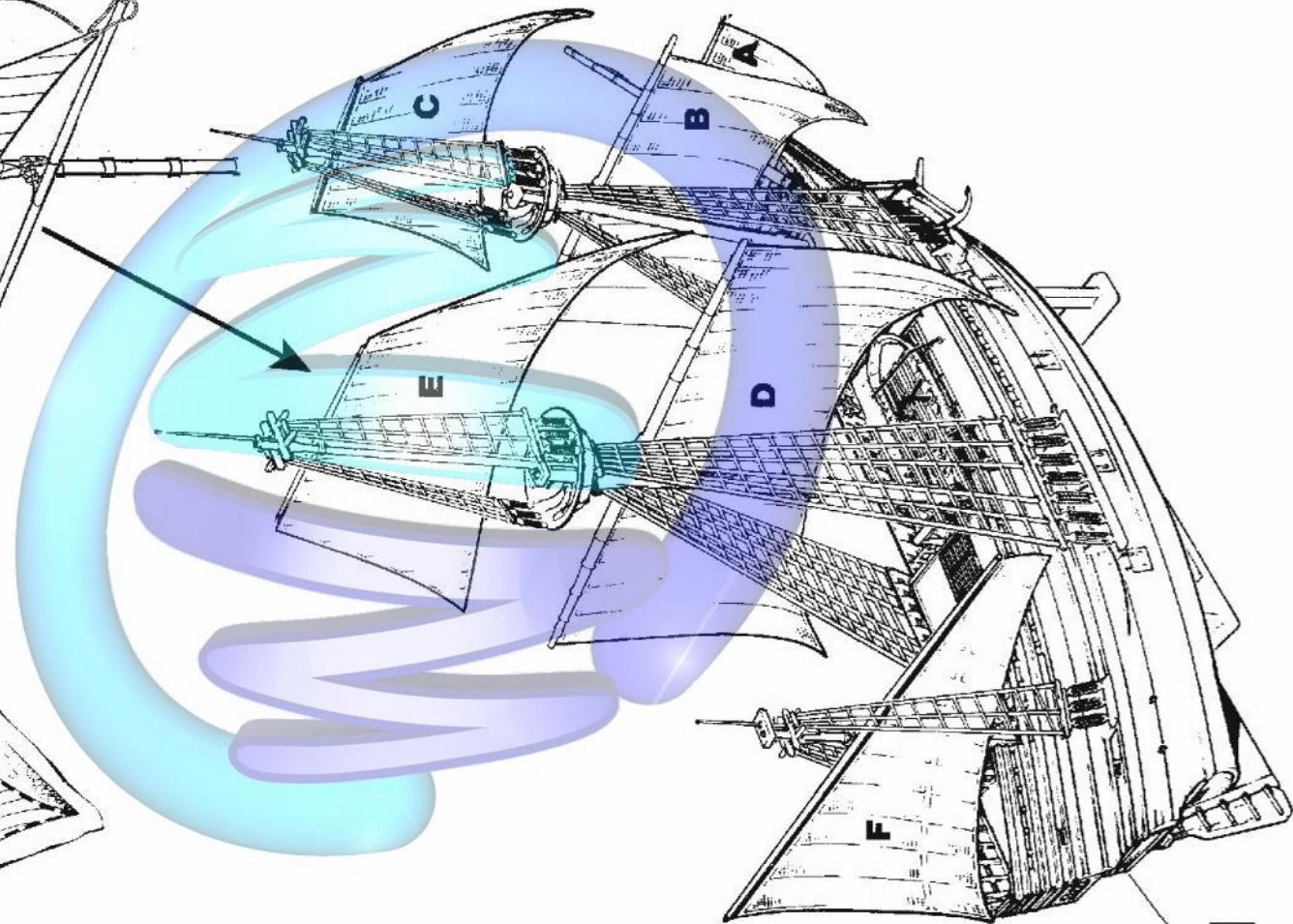
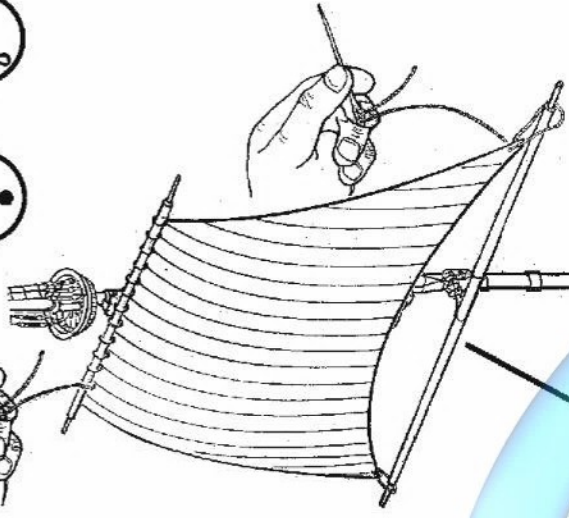
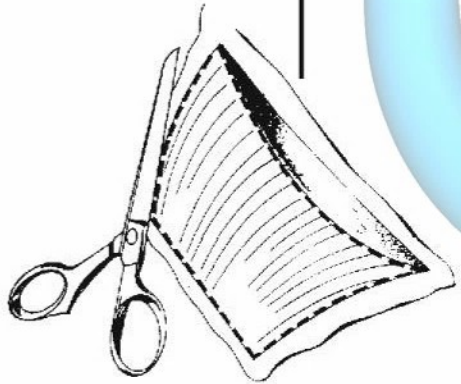
(B)



(A)

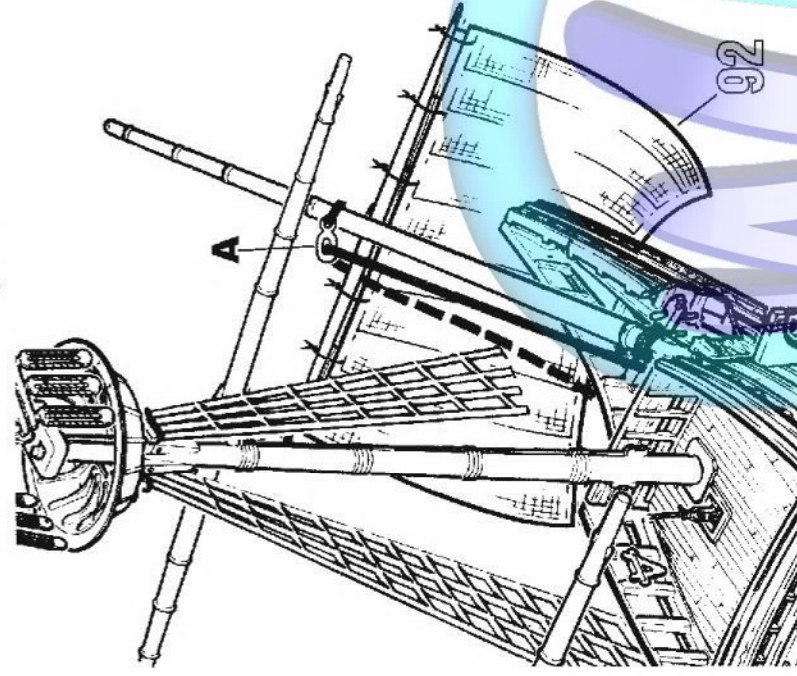


92

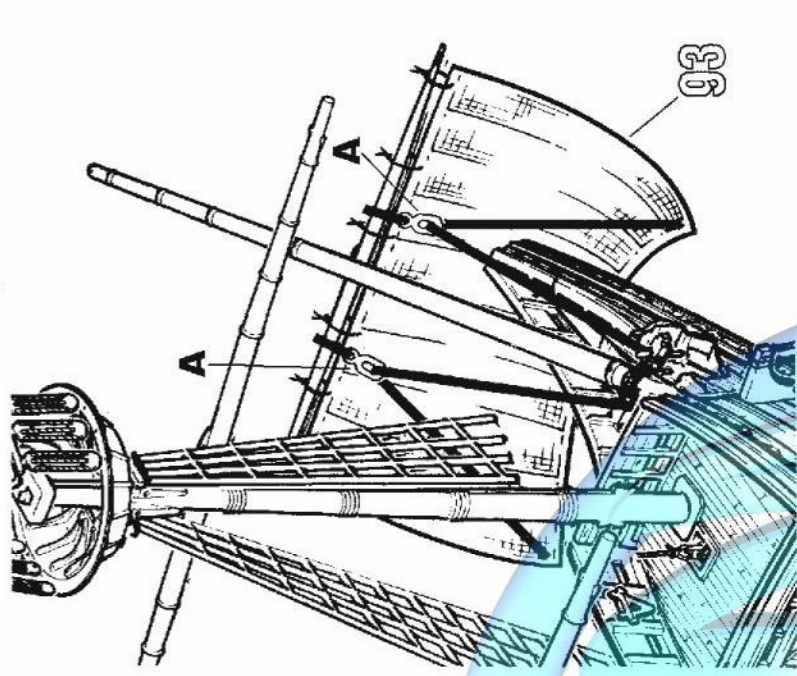


87/91

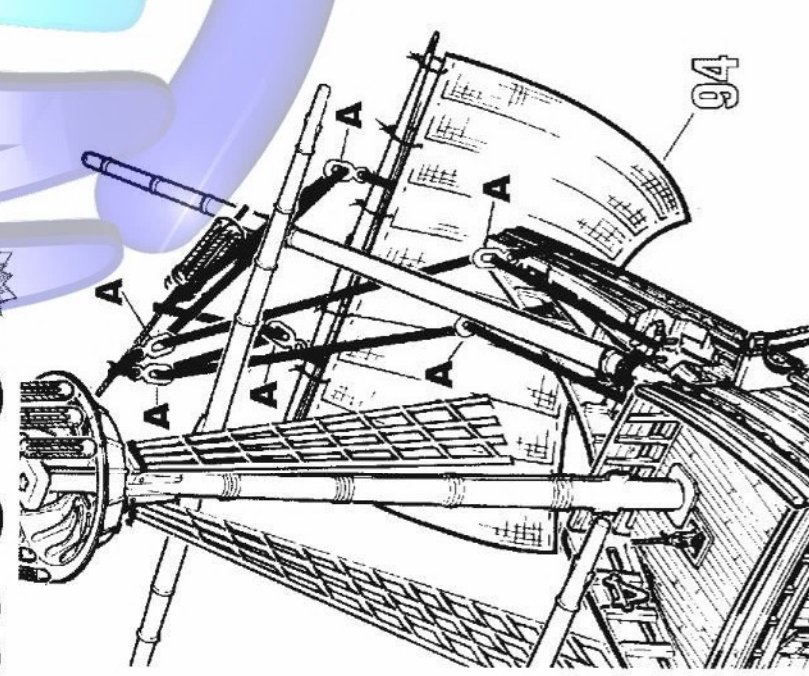
93



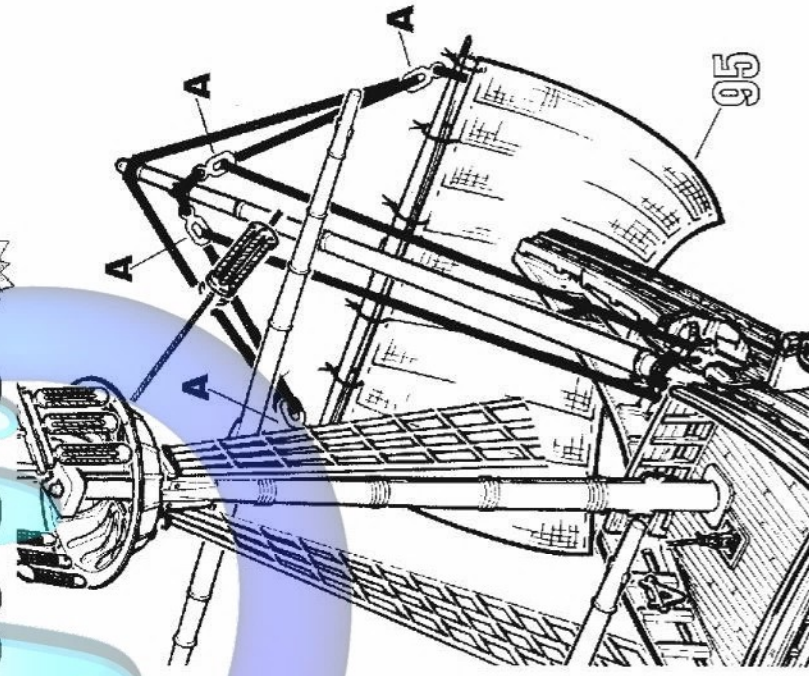
94

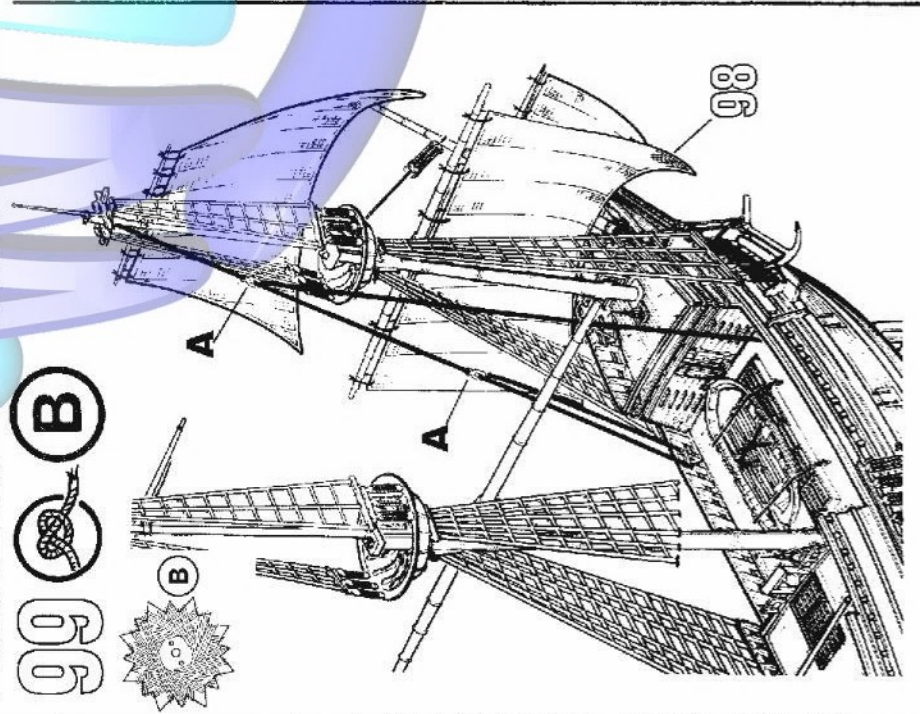
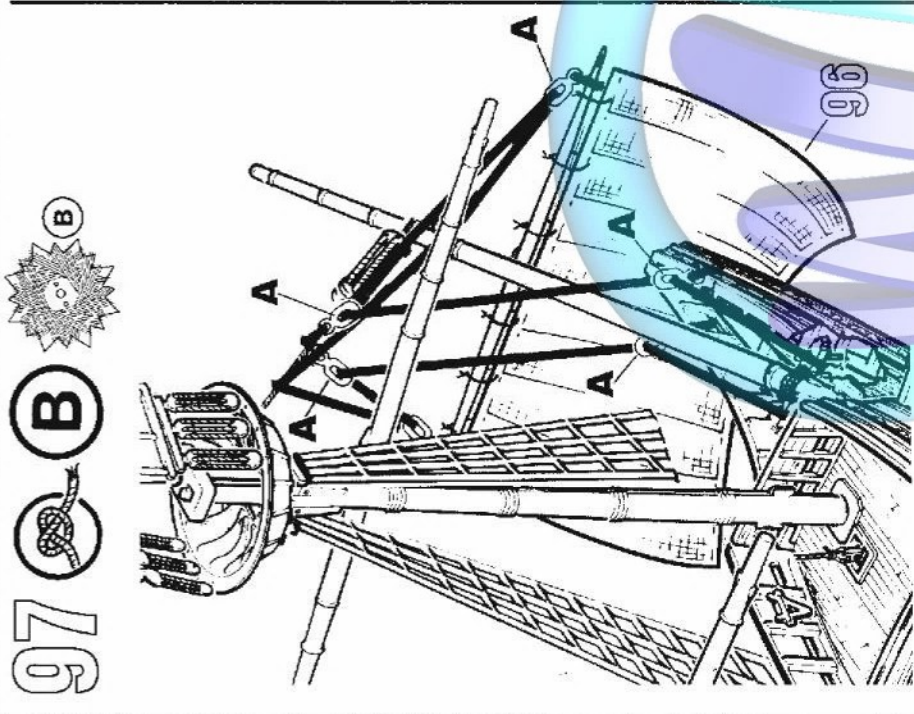
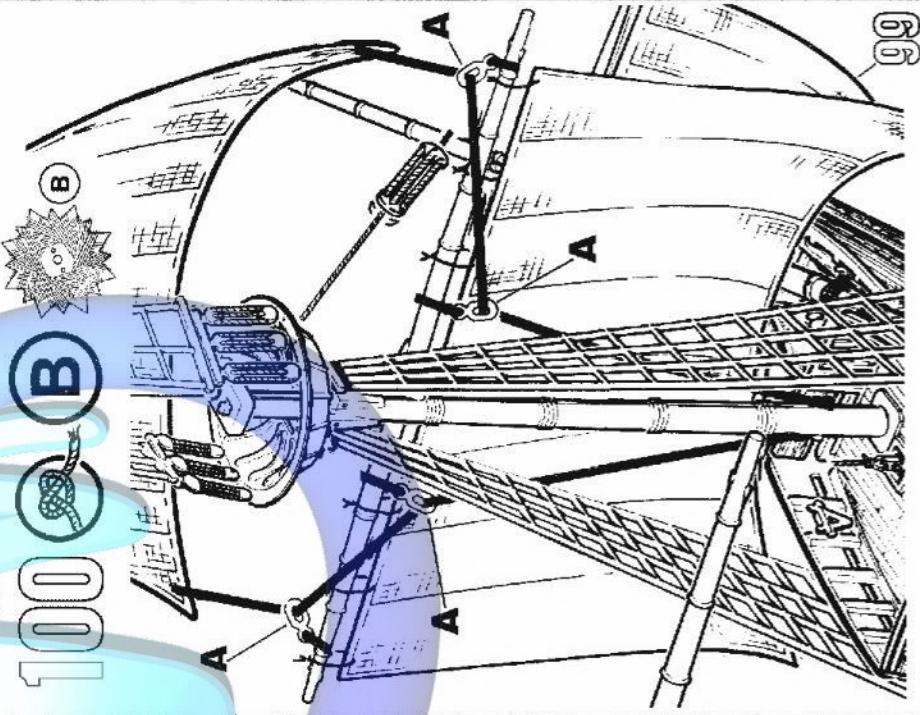
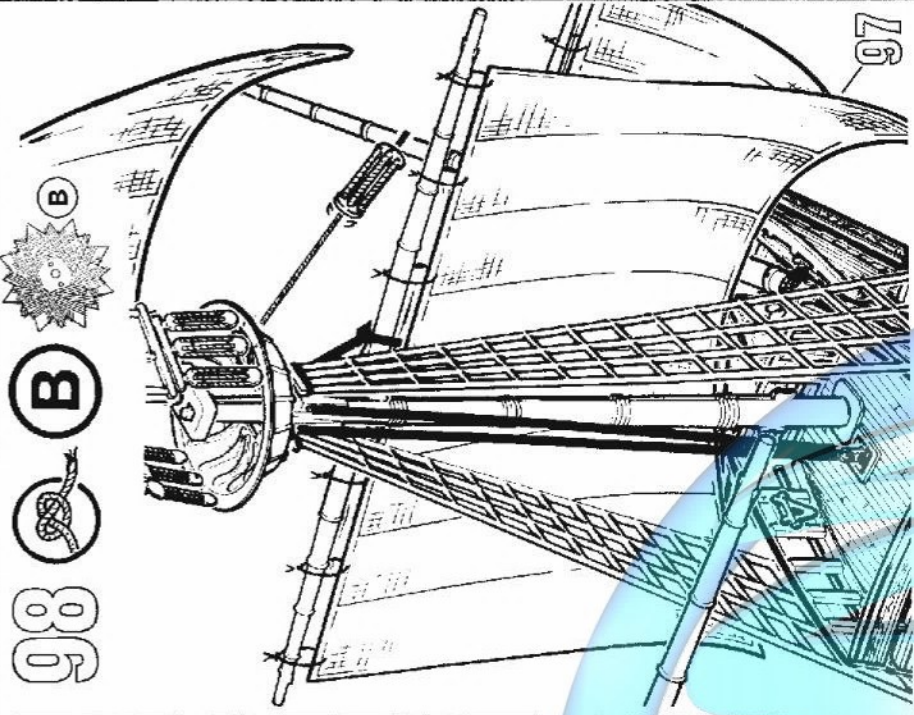


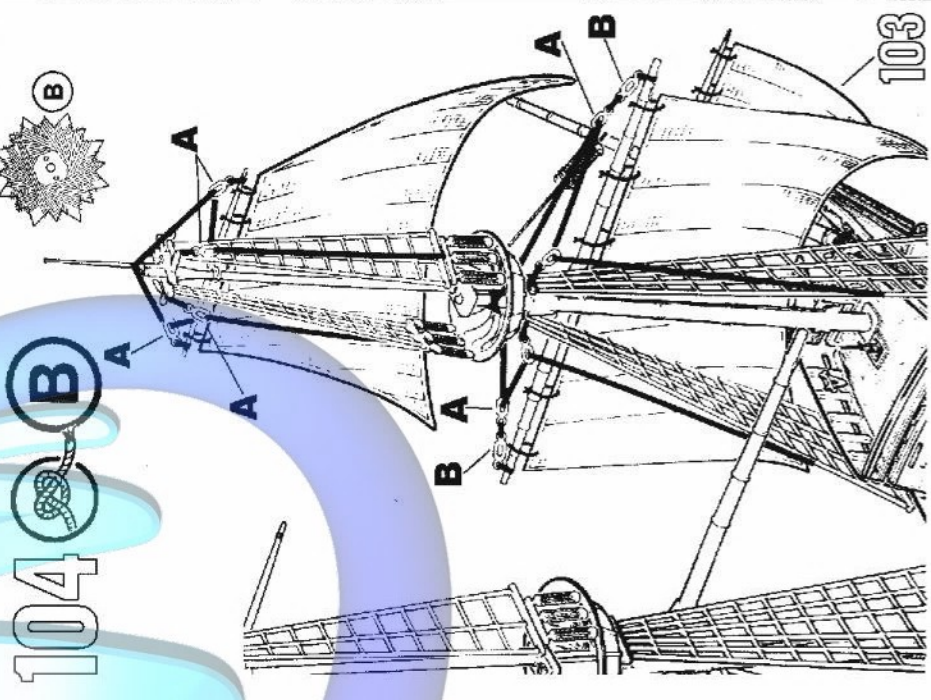
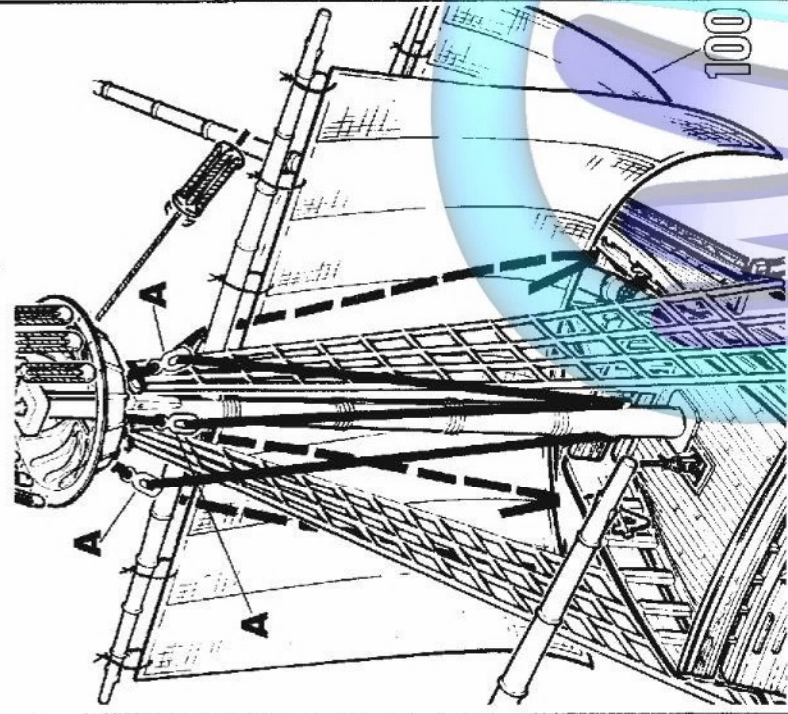
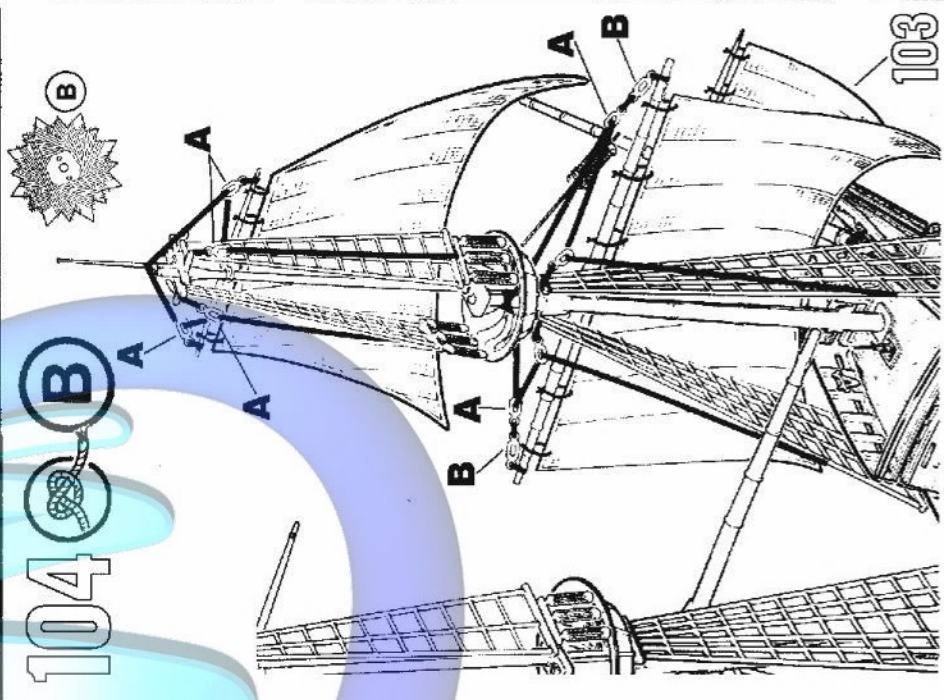
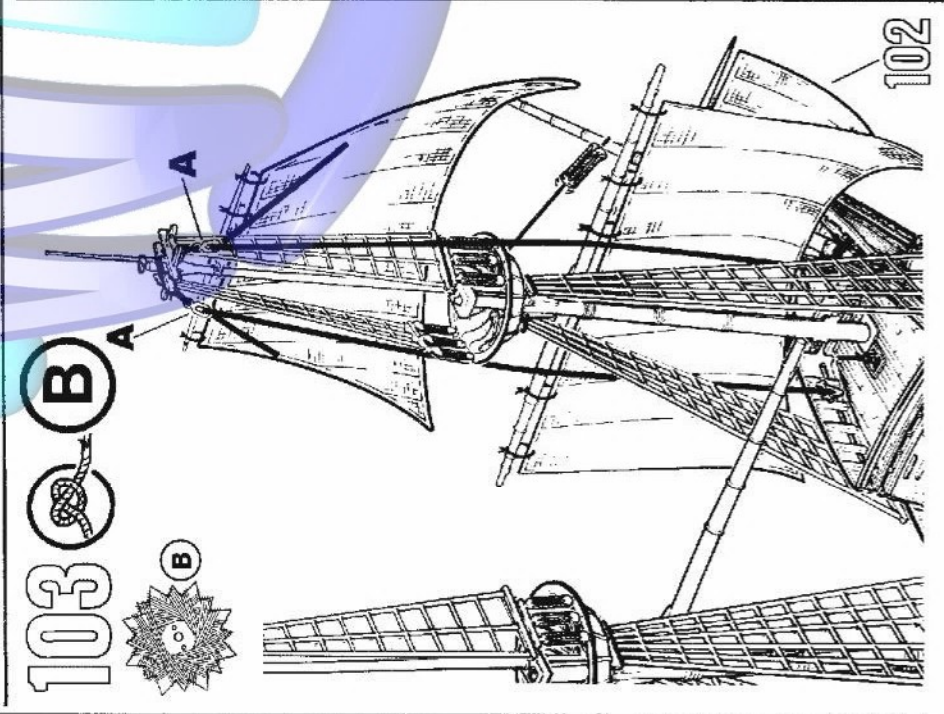
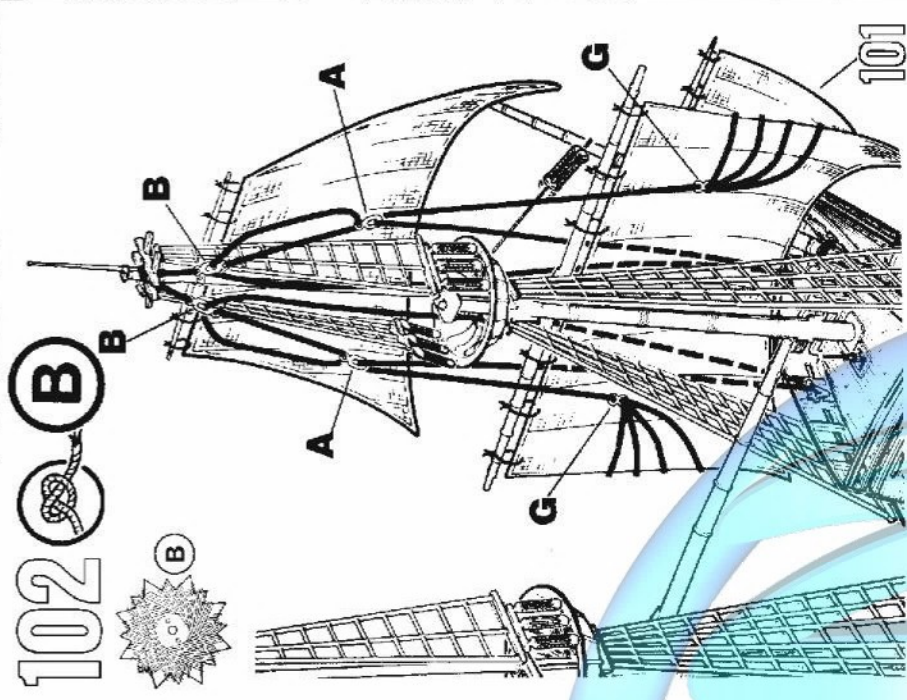
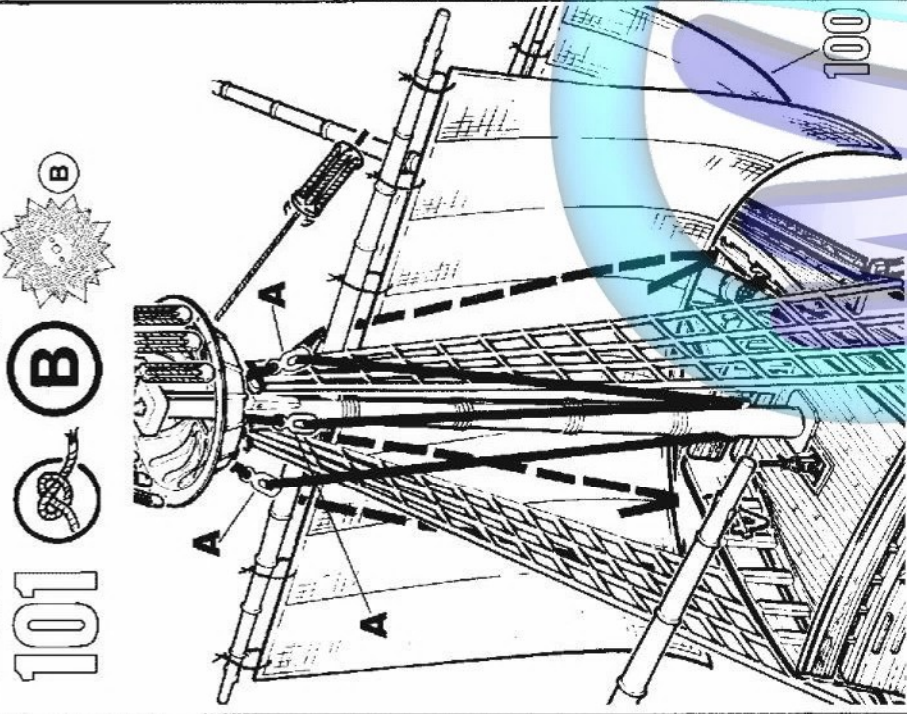
95



96



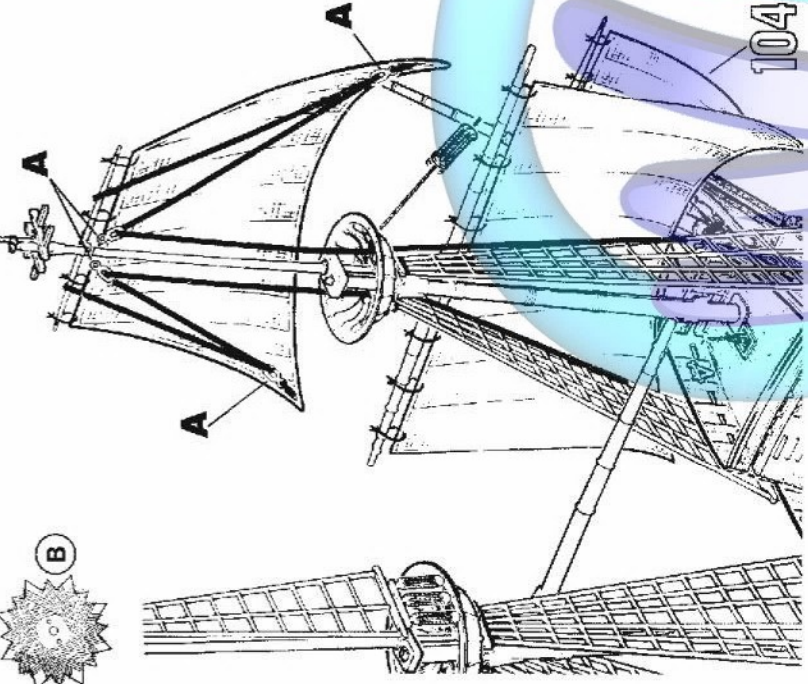




105



106



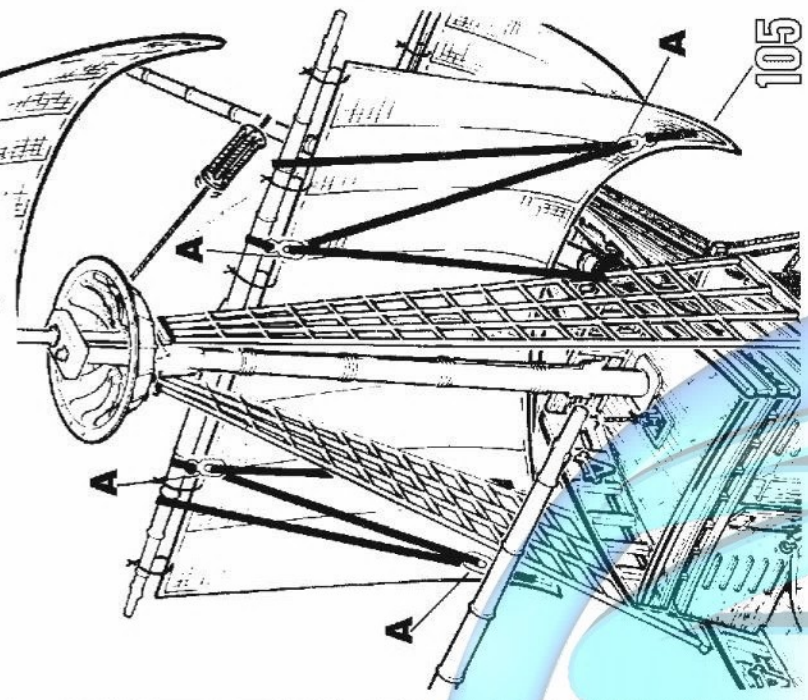
104



106



106

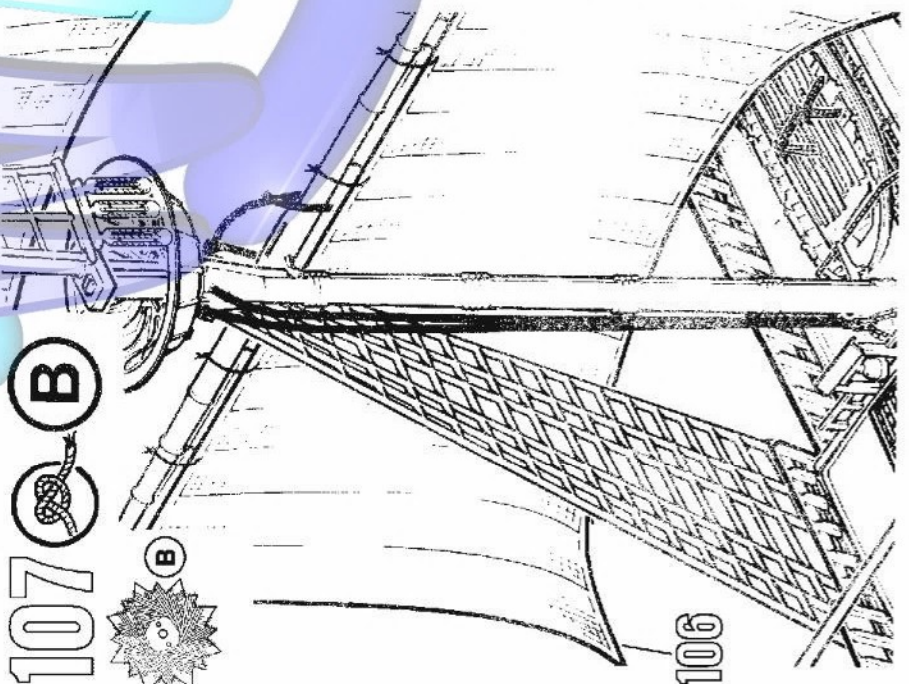
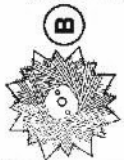


105

107



108



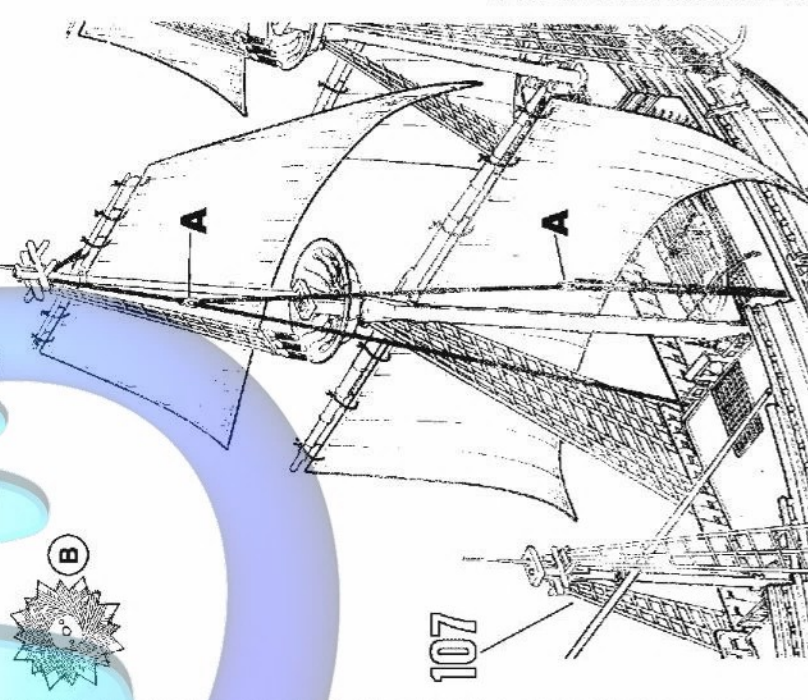
106



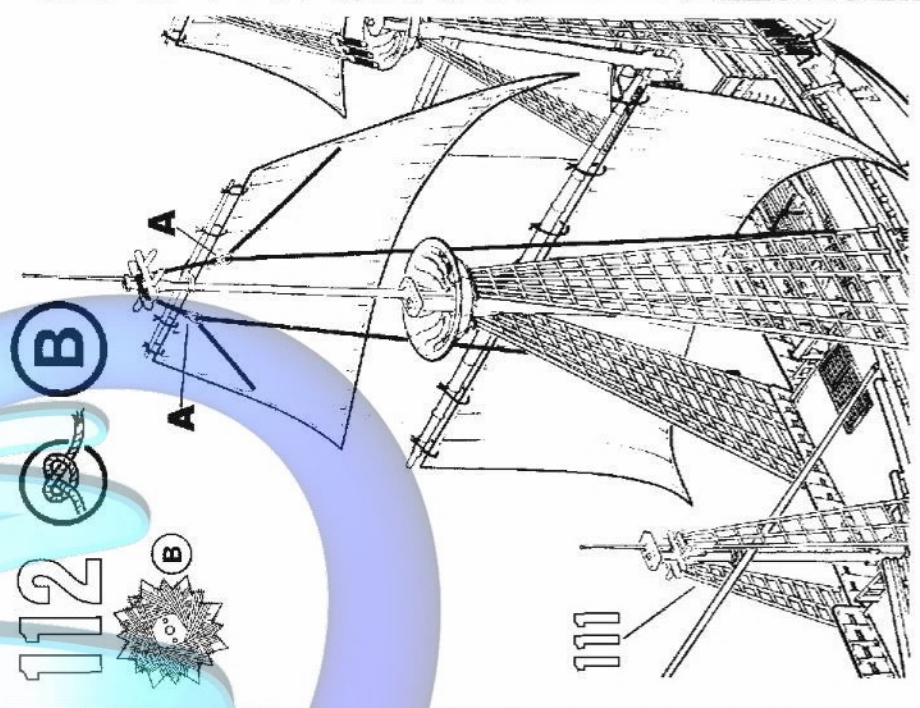
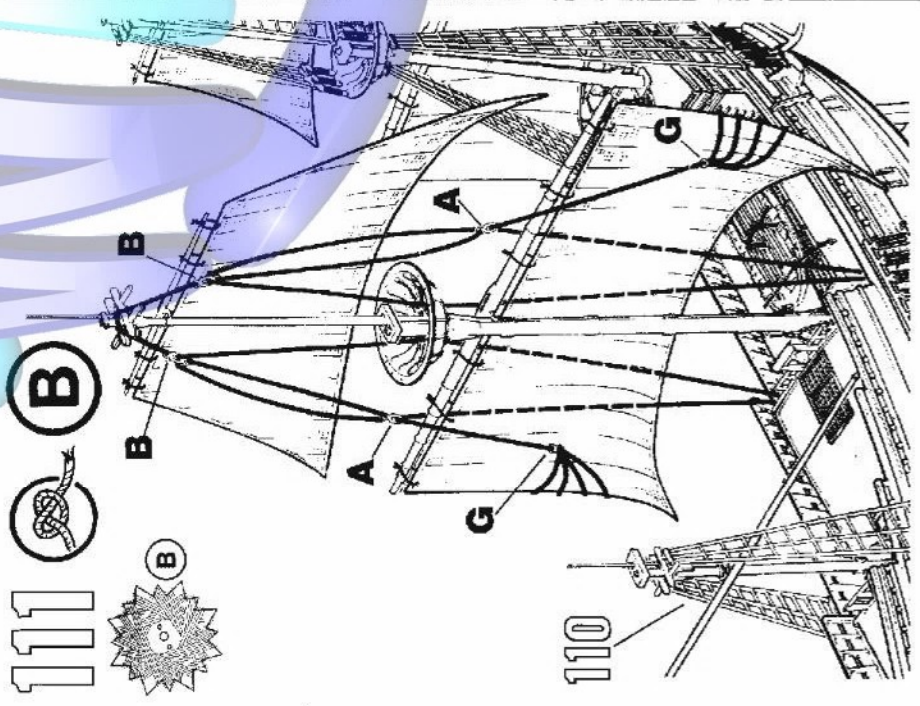
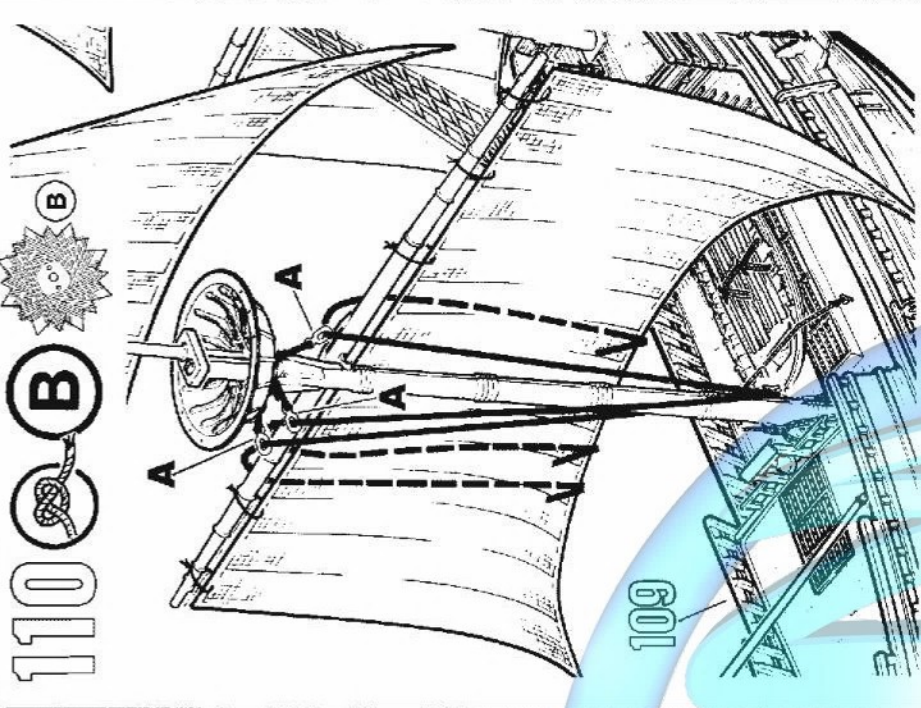
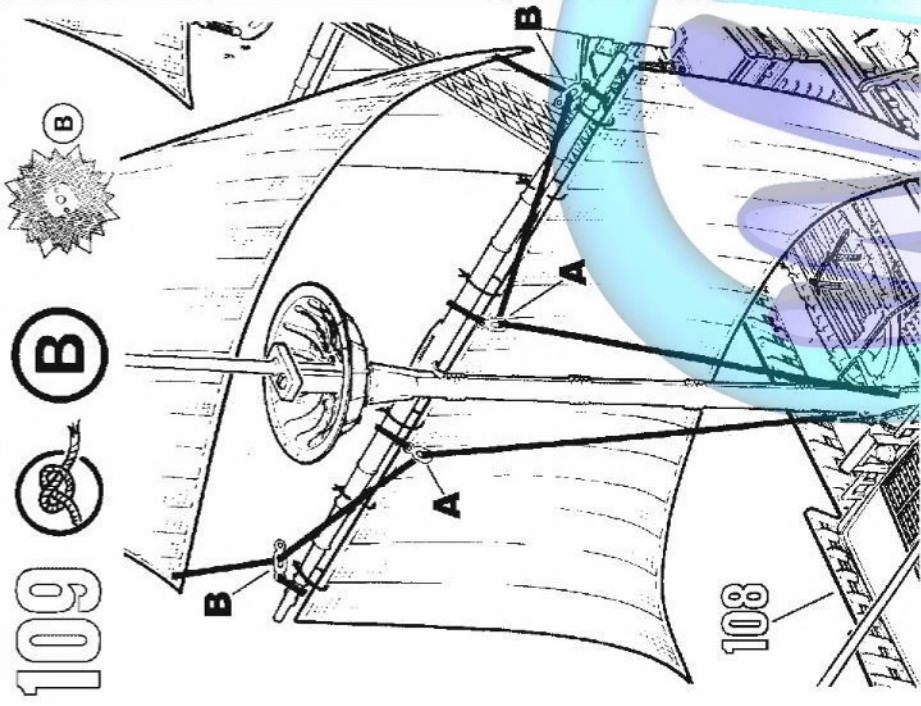
108

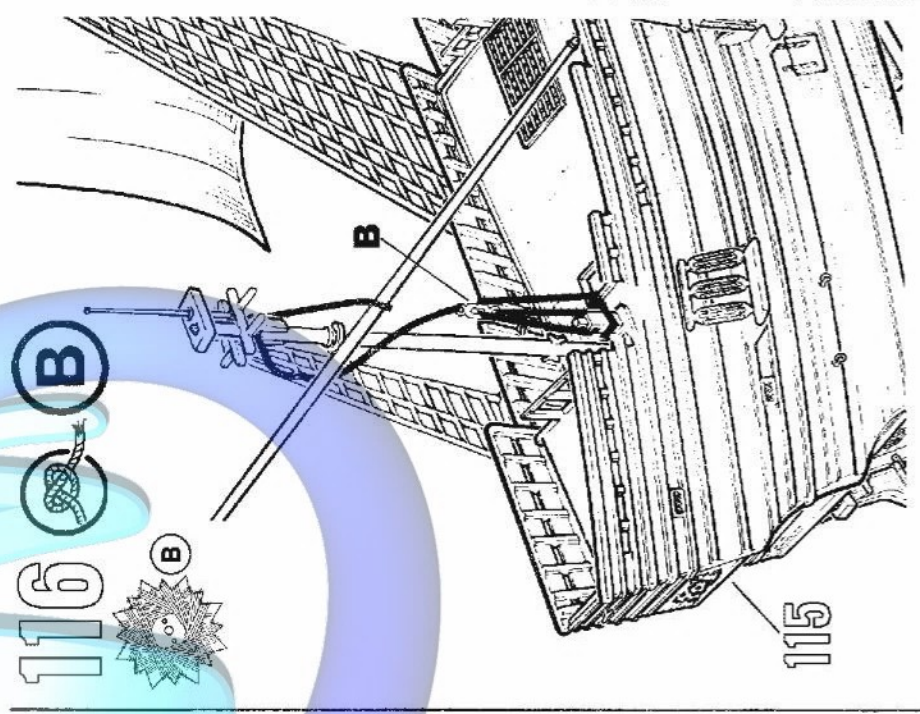
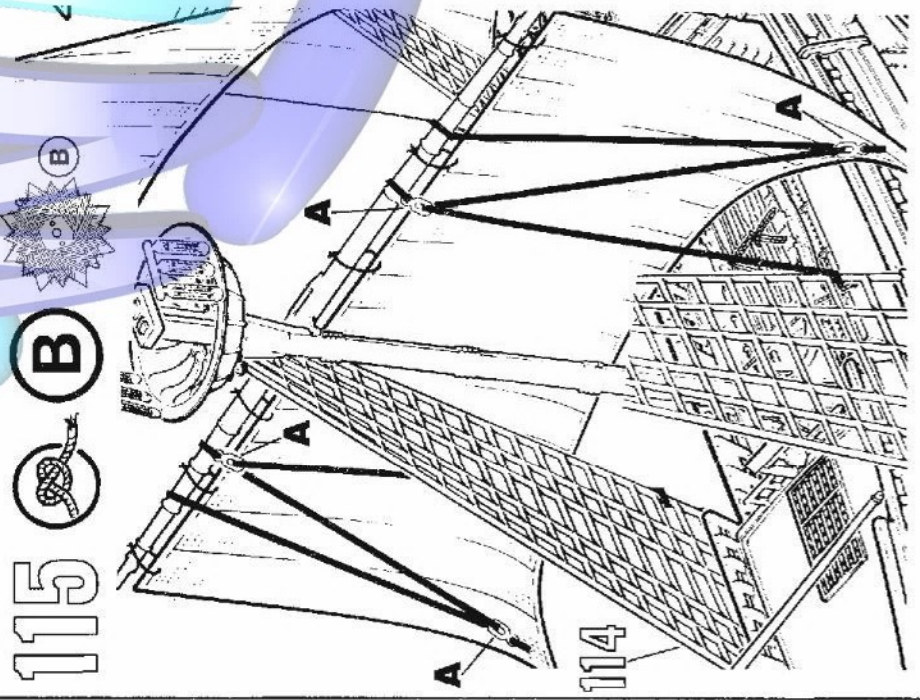
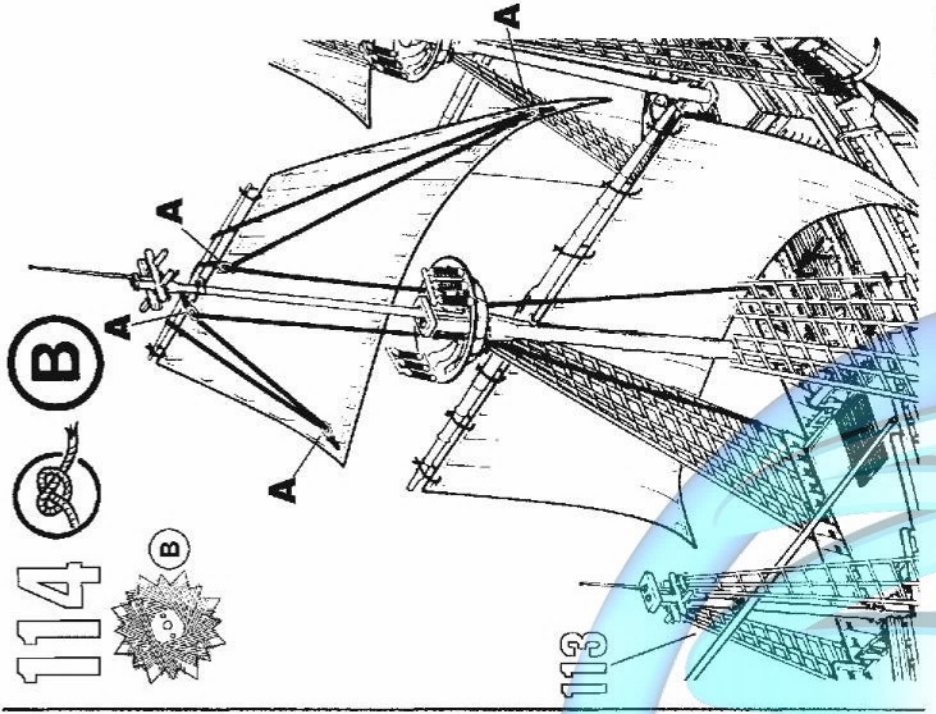
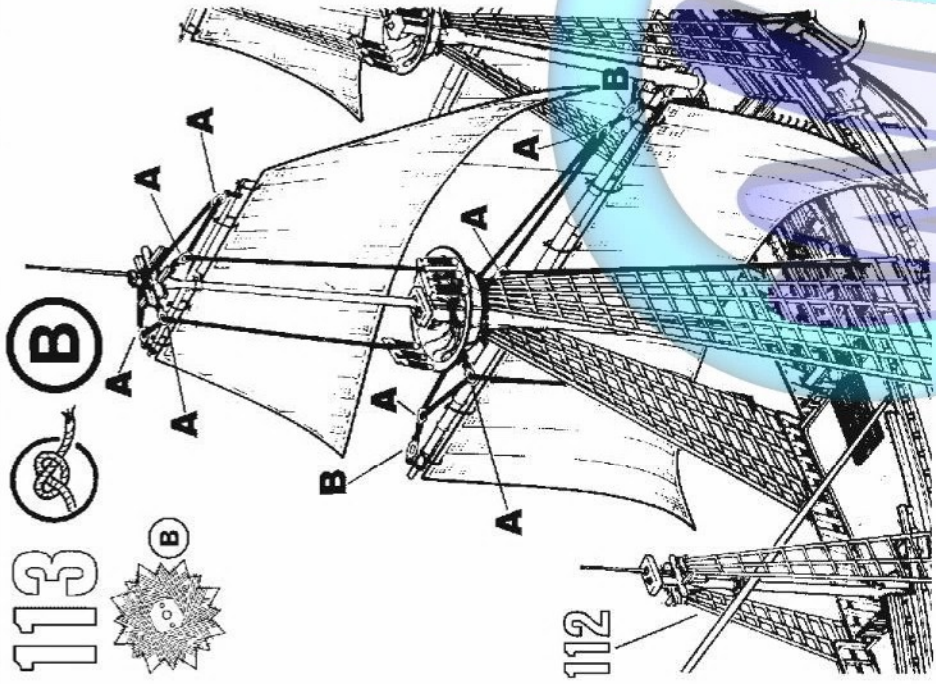


108

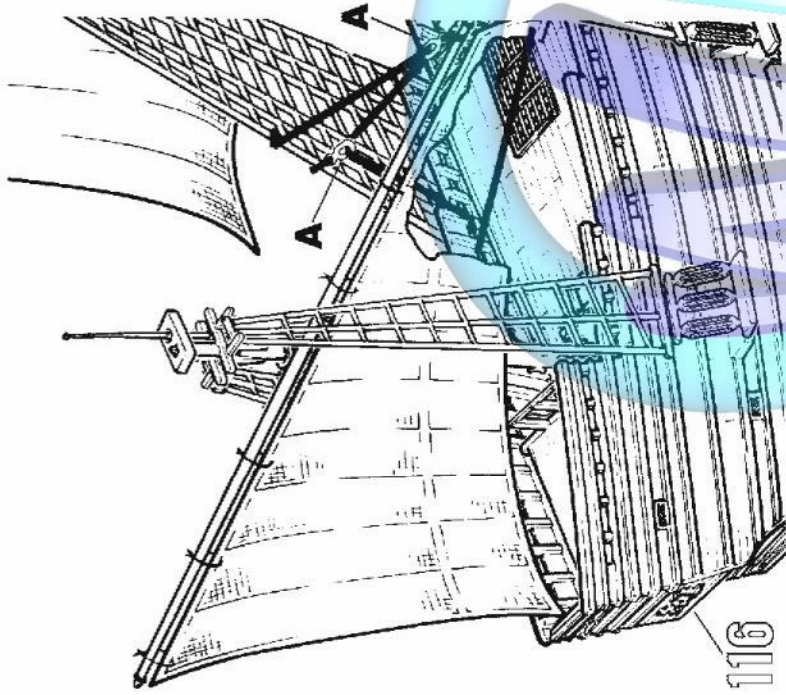


107

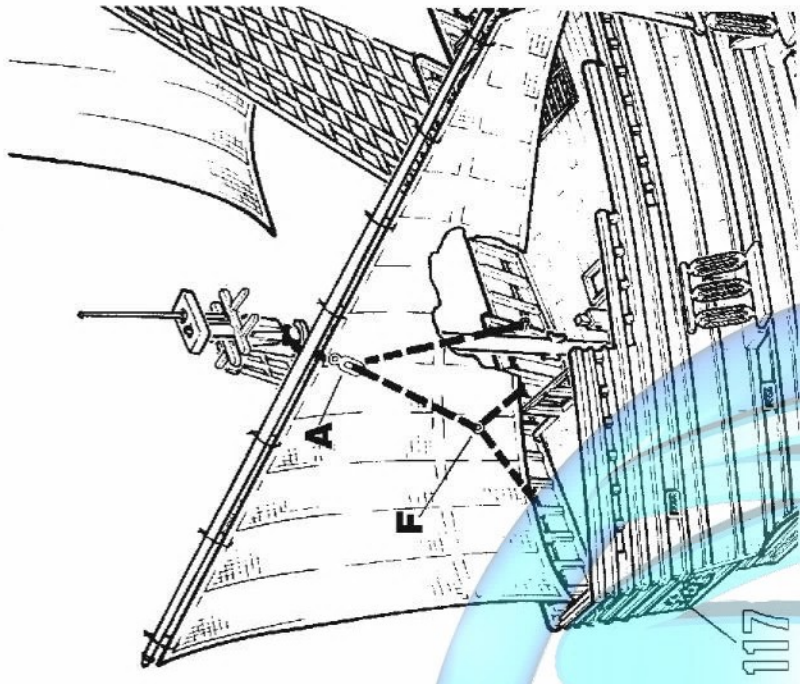




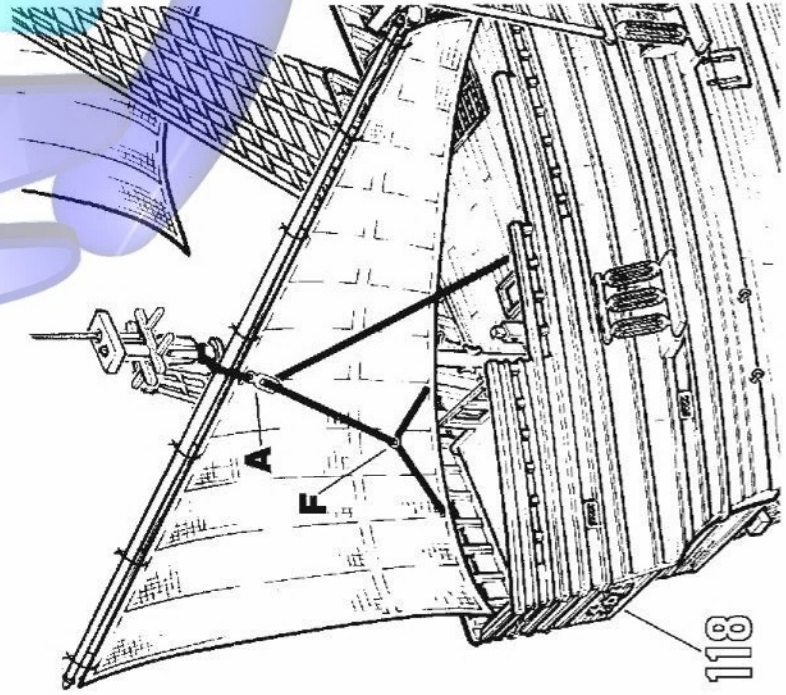
117   



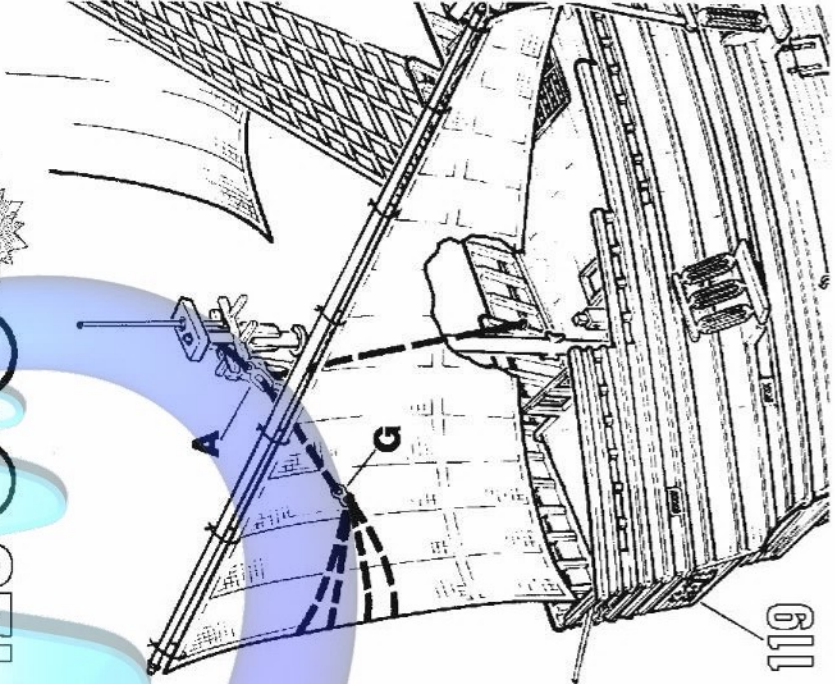
118   

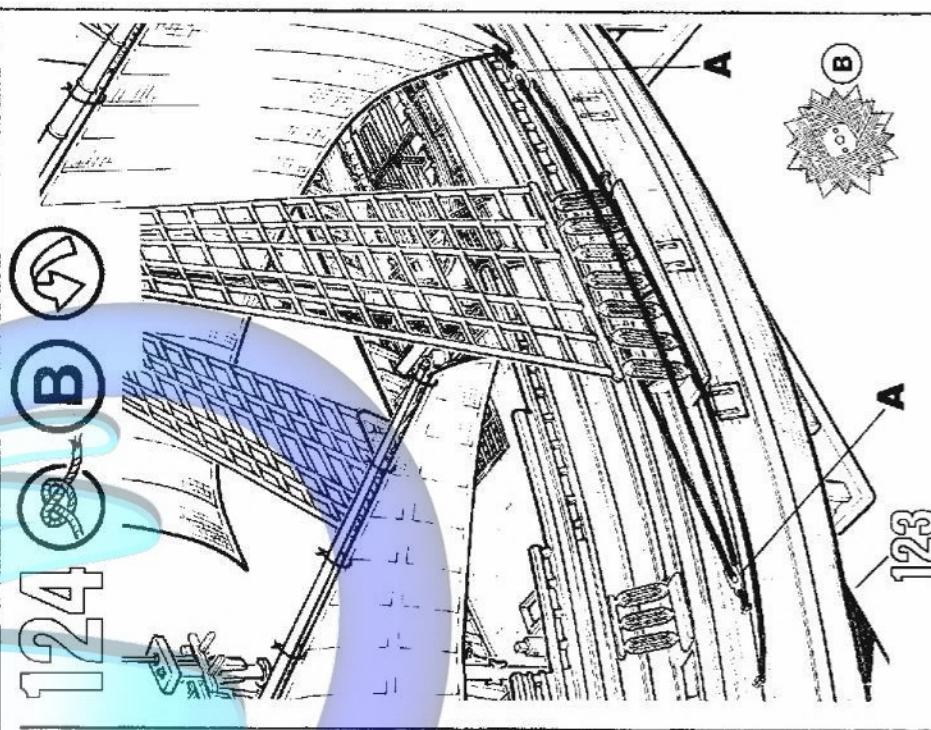
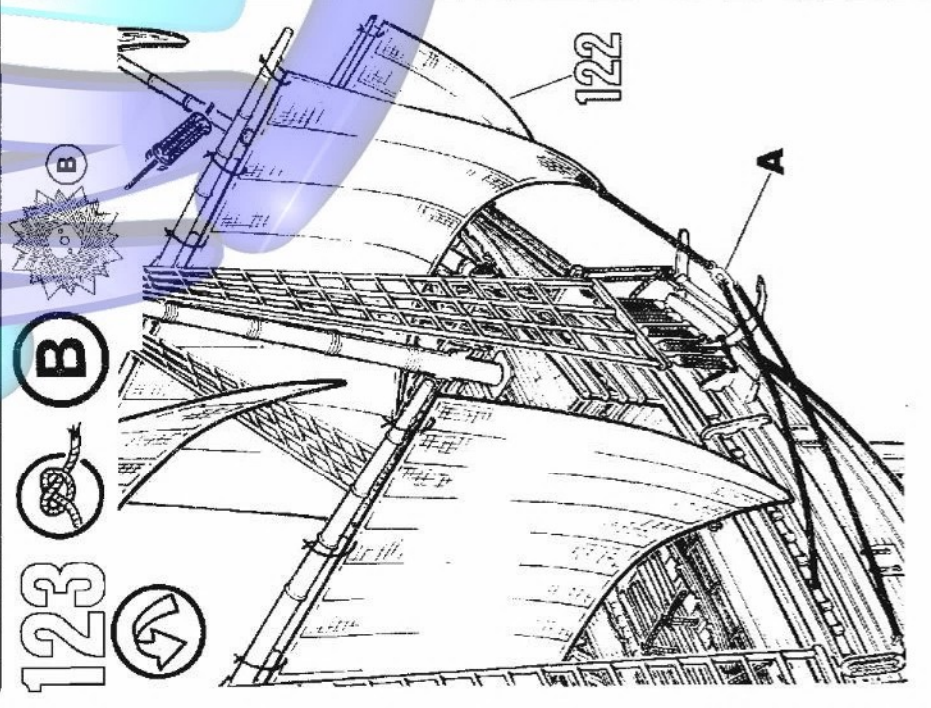
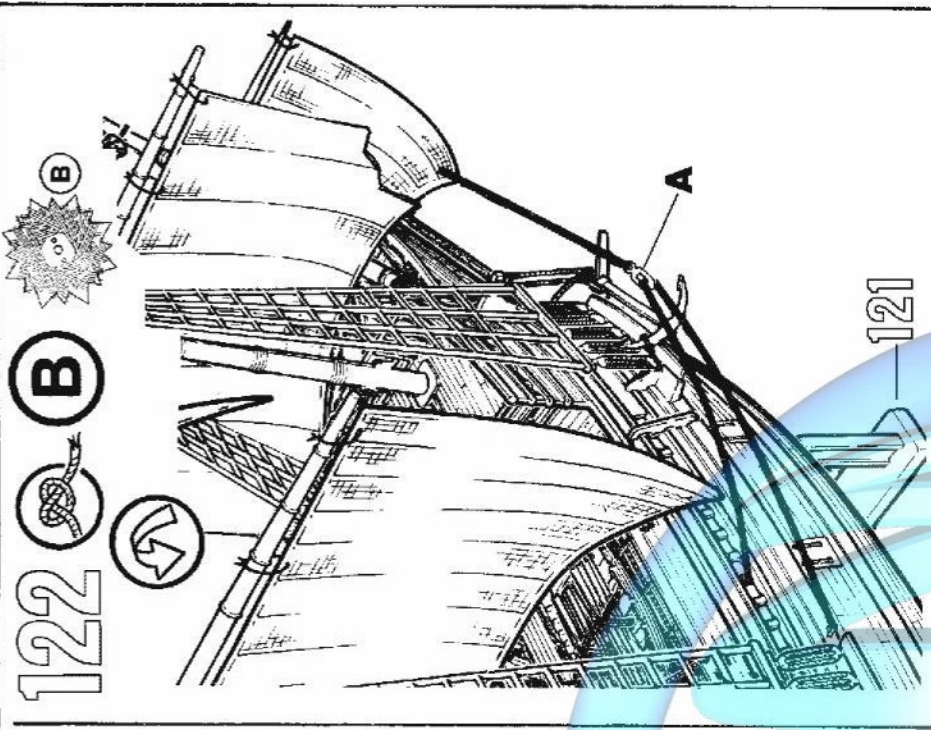
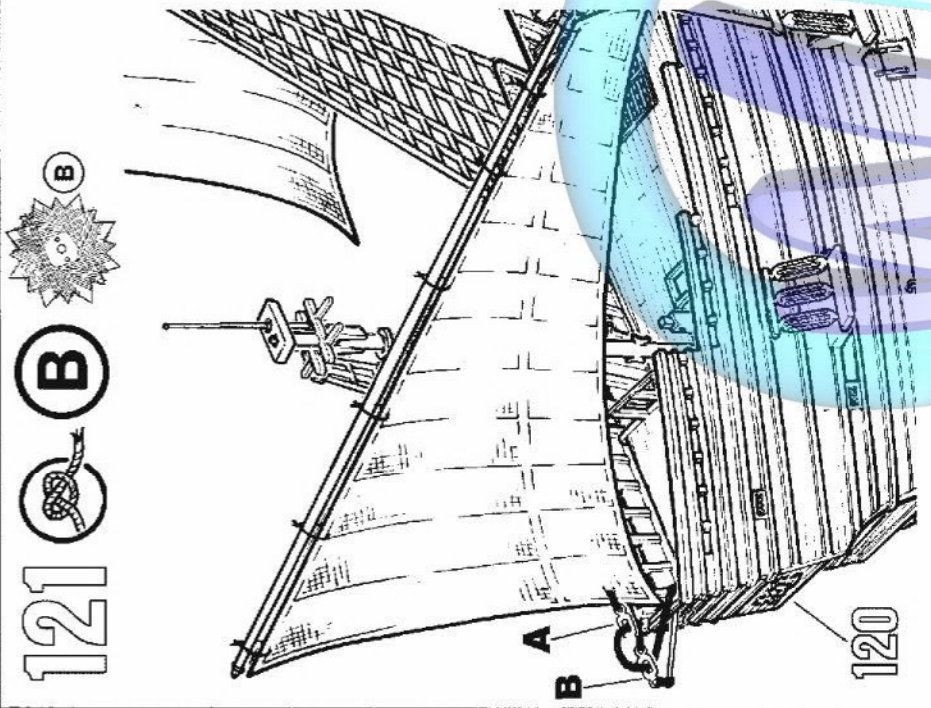


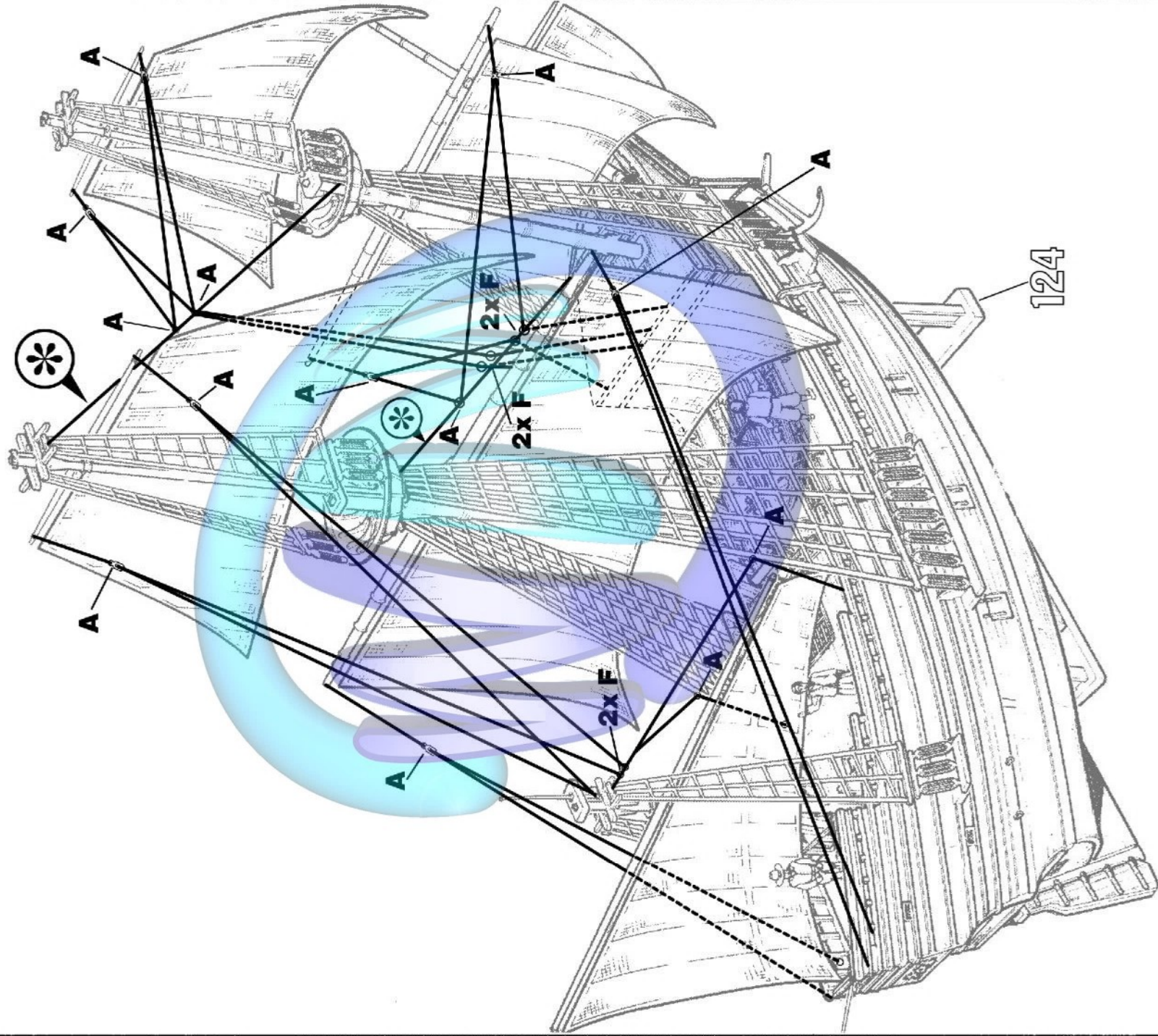
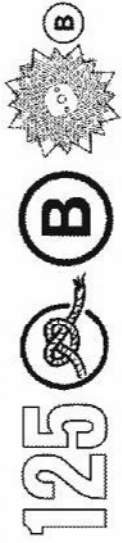
119   



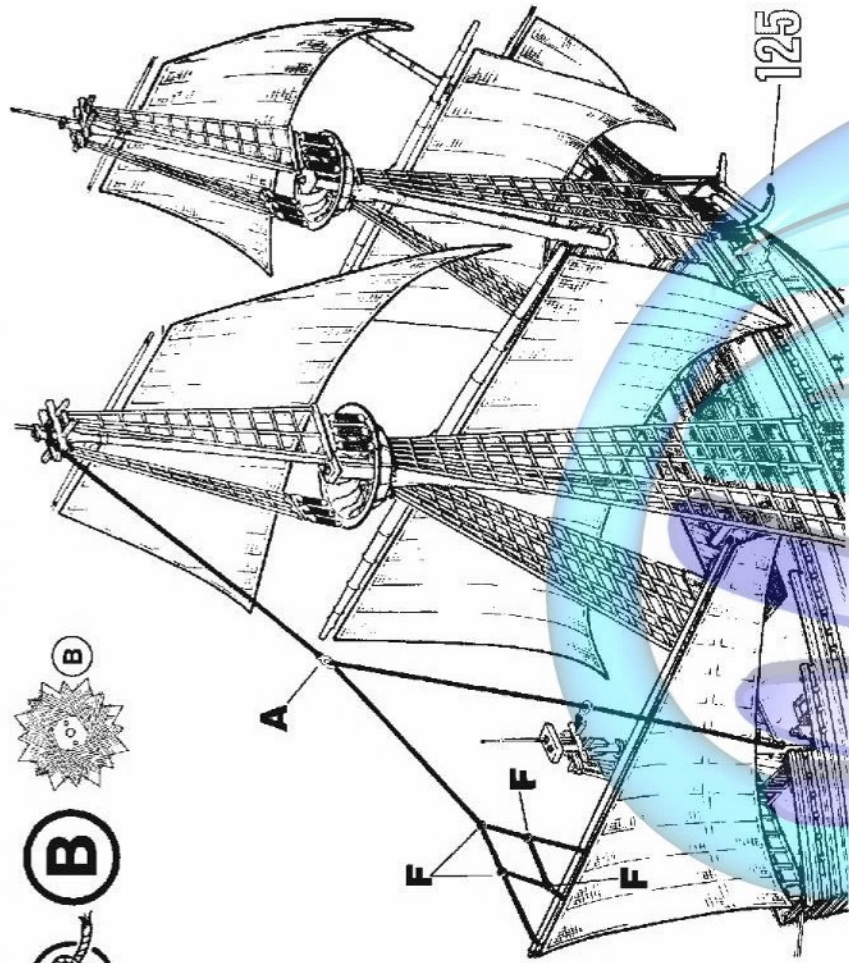
120   







126



127

