

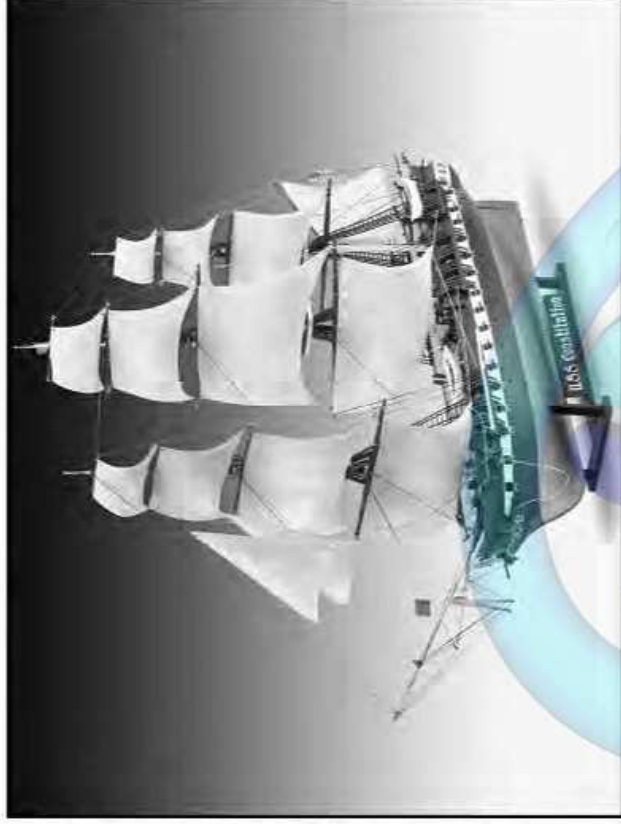


U.S.S. Constitution

05472-0389

©2014 BY REVELL GmbH. A subsidiary of Hobbico, Inc.

PRINTED IN GERMANY



U.S.S. Constitution

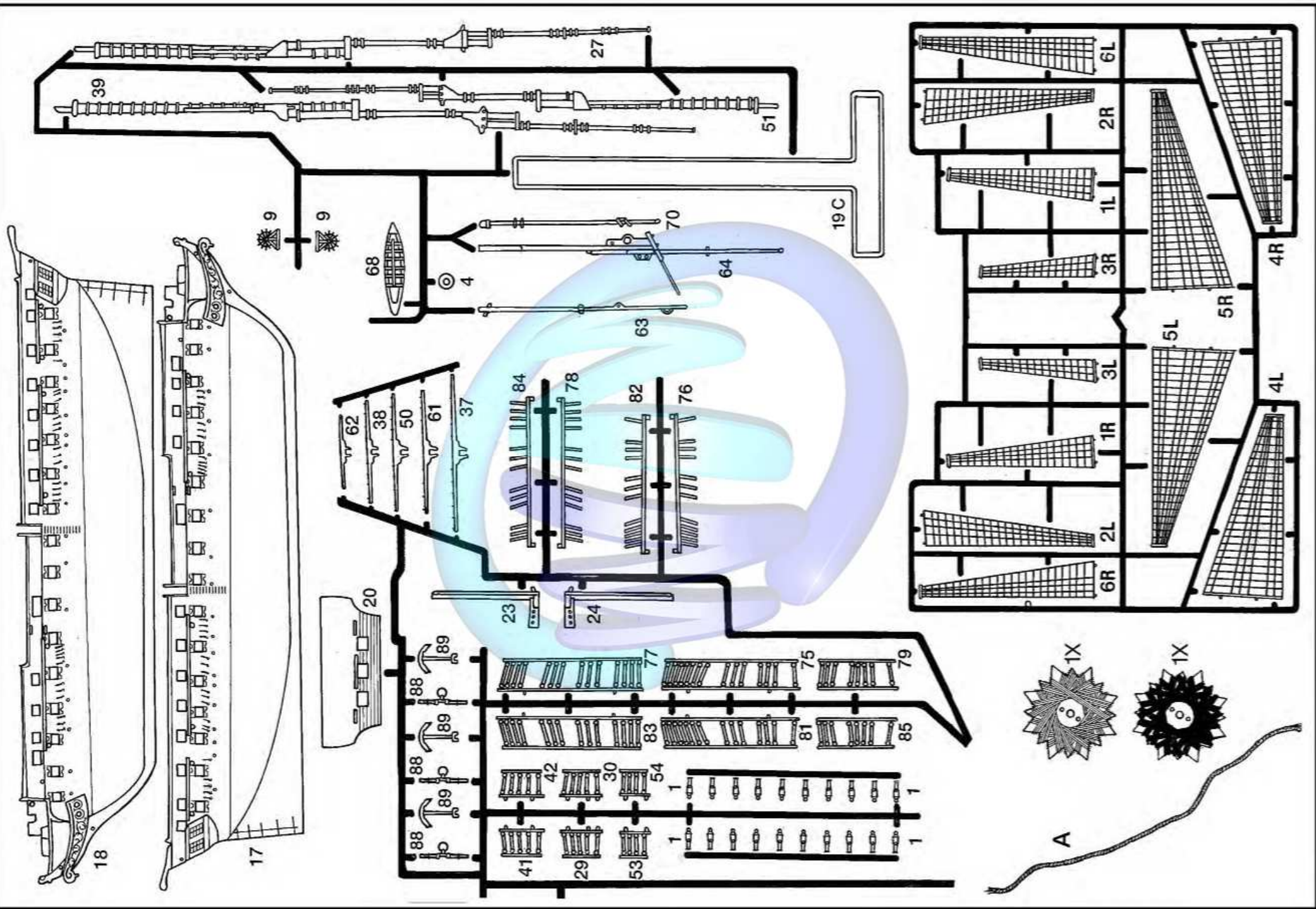
Die U.S.S. Constitution war das erste in Dienst gestellte Schiff der Marine der Vereinigten Staaten. Das Schiff erhielt den Spitznamen „Old Ironside“ während des Krieges von 1812. Der Kanonenbeschuss des englischen Kriegsschiffes H.M.S. Guerriere prallte von den Seitenwänden der Constitution ab, als ob diese aus Eisen bestünden und nicht aus Hartholz. Die Kanonen der Constitution zerstörten die Guerriere daraufhin. Während ihrer gesamten Seefahrten wurde sie nie von Feinden geentert. Noch heute kann die Constitution im Hafen von Boston besichtigt werden. Sie liegt dort als Symbol der jungen Nation vor Anker.

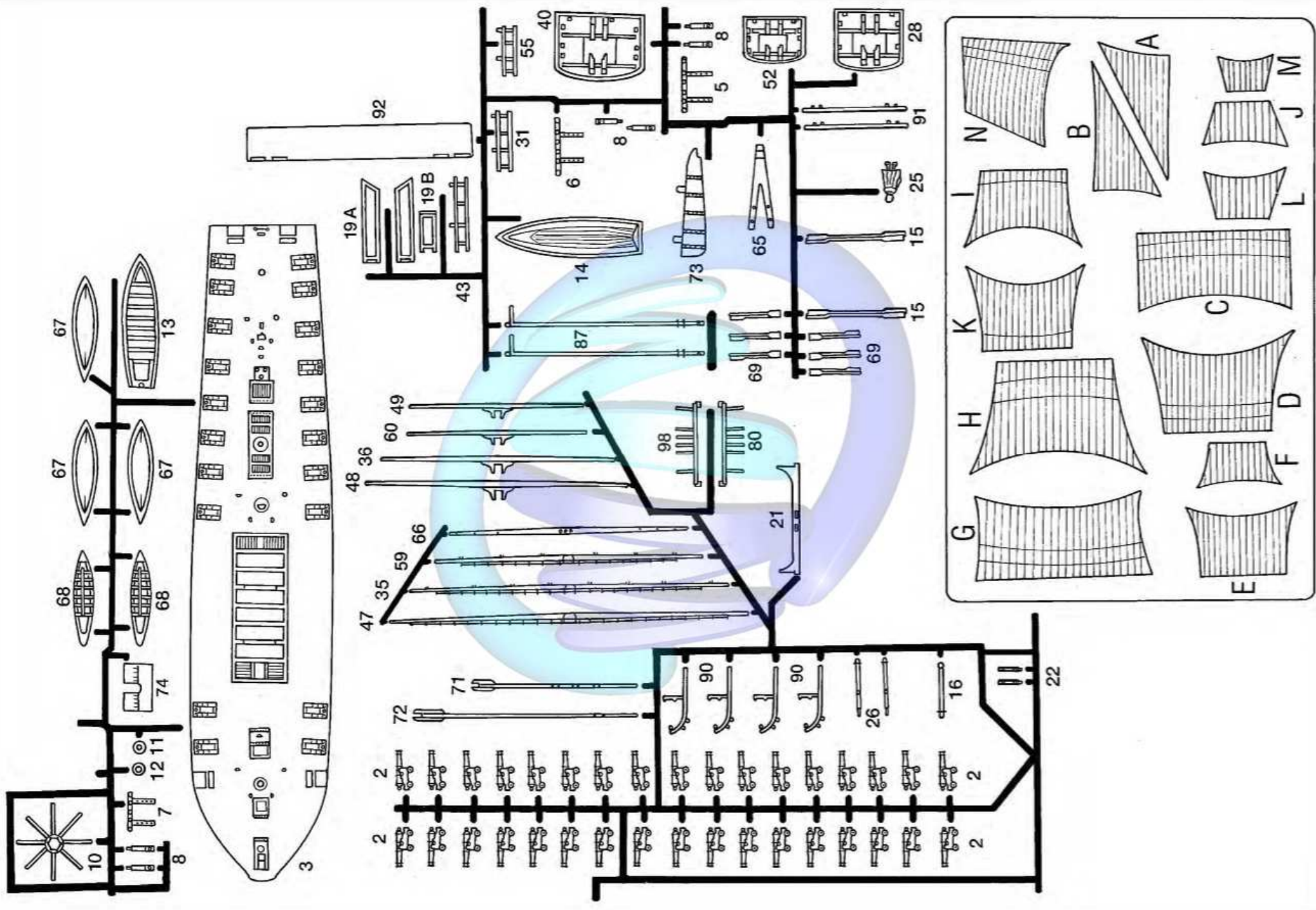
U.S.S. Constitution

The U.S.S. Constitution was the first ship commissioned by the United States Navy. In the war of 1812 she earned herself the nickname of “Old Ironside”, Gun fire from the English warship H.M.S. Guerriere bounced off the side of the Constitution as if they were made of iron rather than hard wood. Gun fire from the Constitution subsequently destroyed the Guerriere. Throughout her entire service life she was never boarded by hostile forces. To this day the Constitution can be viewed in the harbor of Boston where she is moored as a symbol of a young, new nation.

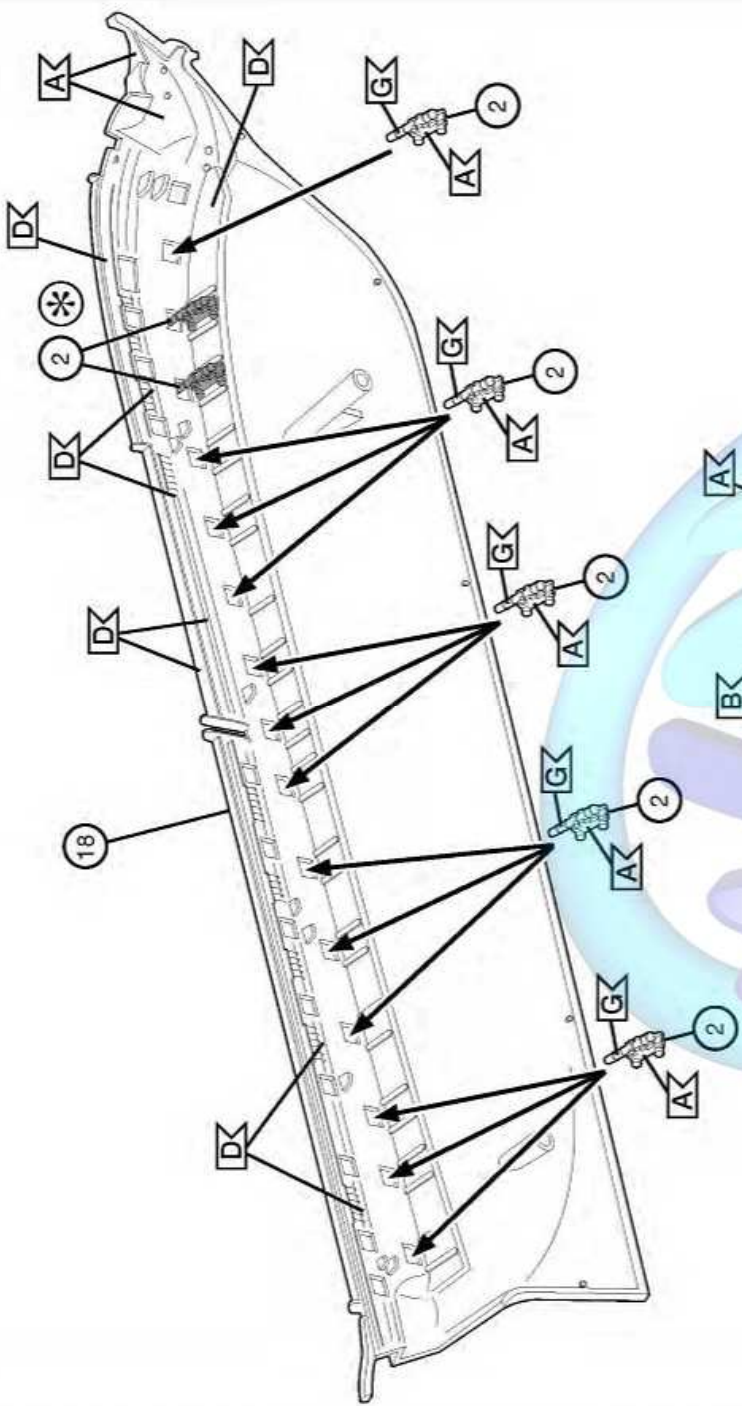
Ferrn hergestellt und im Eigentum von Revell GmbH. Widersetzliche Nachahmungen werden gerichtlich verfolgt.
Ce produit est propriété de la société Revell GmbH. Toute utilisation ou diffusion frauduleuse sera l'objet de poursuites en justice.
Modelado y en propiedad de Revell GmbH. Imitaciones ilícitas serán perseguidas por la ley.
Forma prodotta della Revell GmbH e di proprietà della stessa impresa, la quale provvede legalmente contro ogni imitazione abusiva.
Modell von Revell GmbH. Verfertigung des Modells ist Eigentum der Revell GmbH.
Produsca în conforma cu proiectul firmei Revell GmbH. Atergarnitură ocrotită prin lege. Orice reproducere sau distribuție frauduloasă va fi urmăriată.
Modell Revell GmbH. Firmenamen muß jeweils alsbald linear edingelt. Kann nur unter Einhaltung der Herstellerregeln hergestellt werden.
A forma edifițiilor este a companiei Revell GmbH. Așezărilor necoordonate de reprodus sau distribuție vor fi urmăriți.

Modell manufactured by and property of Revell GmbH. Illegal imitations are subject to prosecution.
Vorm vervaardigd door en eigendom van Revell GmbH. Overtredende nabootsingen worden gerechtelijk vervolgd.
Forma produsida e de proprietate a Revell GmbH. Căcișa este urmărită prin procesul juridic conform legislației naționale.
Modellet tilhørdet af og er i Revell GmbH. Alle kopieringer betrunder ulovligt legem om ulovberettiget.
Forman er fremstillet af Revell GmbH i som også har ejendommen. Lovbrudende efterligninger vil blive
Modellen er produceret og ejet af Revell GmbH. Ulovbrudende efterligninger og distributioner vil blive retsforfulgt.
Forma je proizvedena in je v lasti podjetja Revell GmbH. Neovoblašena kopiranja in distribucije bodo praznovolno sovraženi.

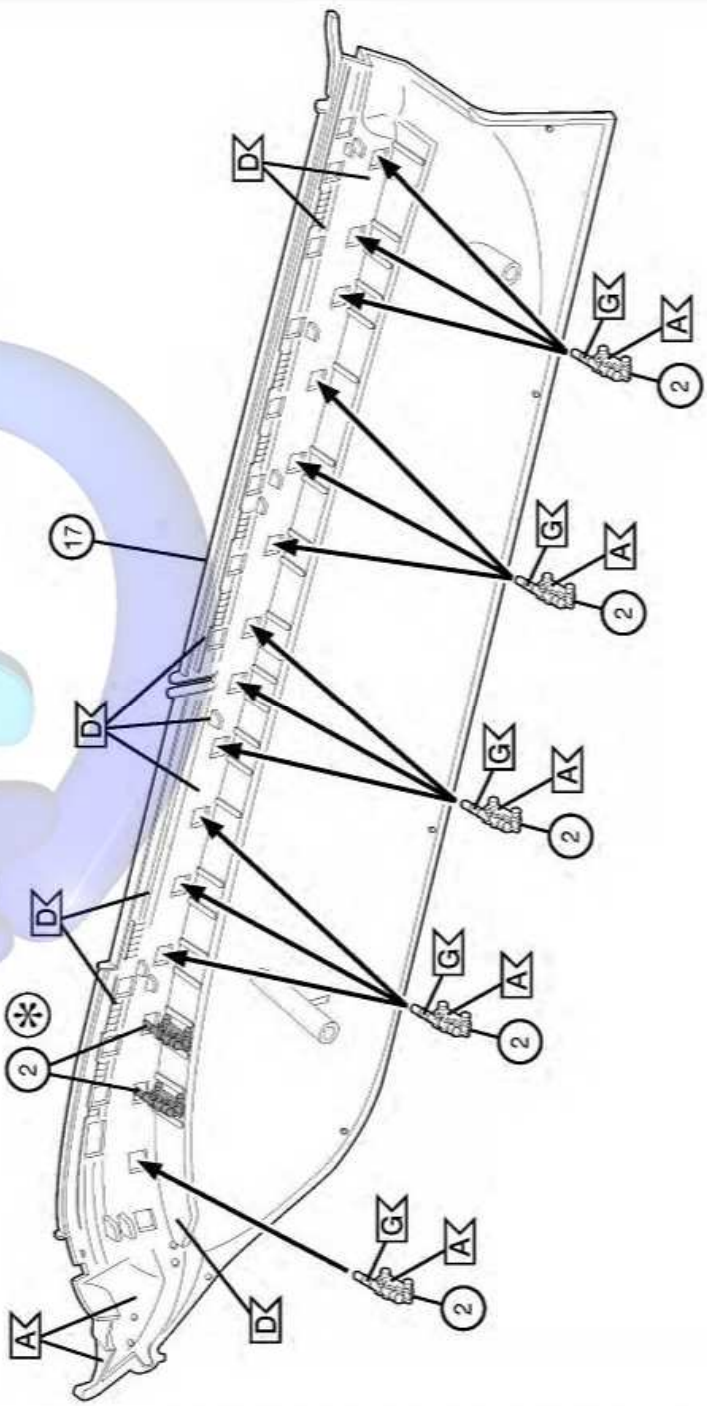


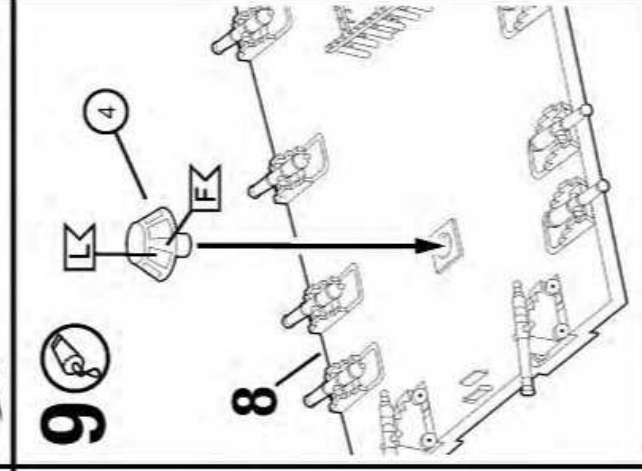
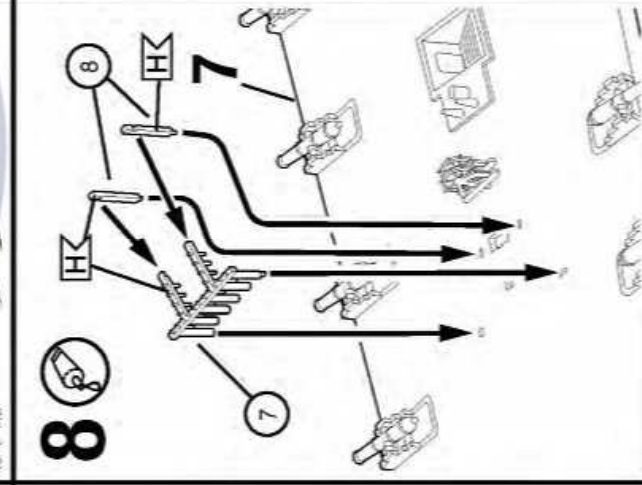
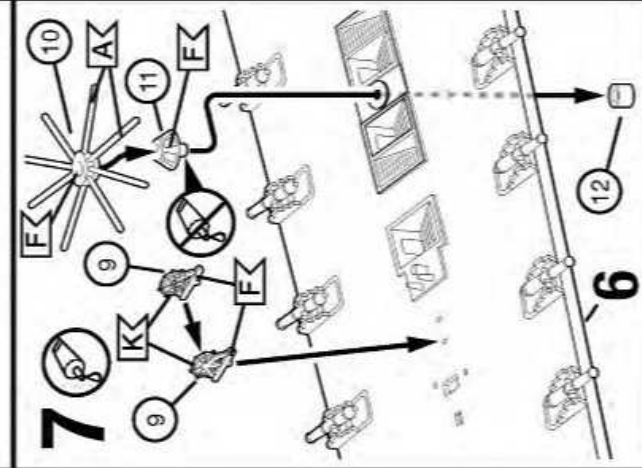
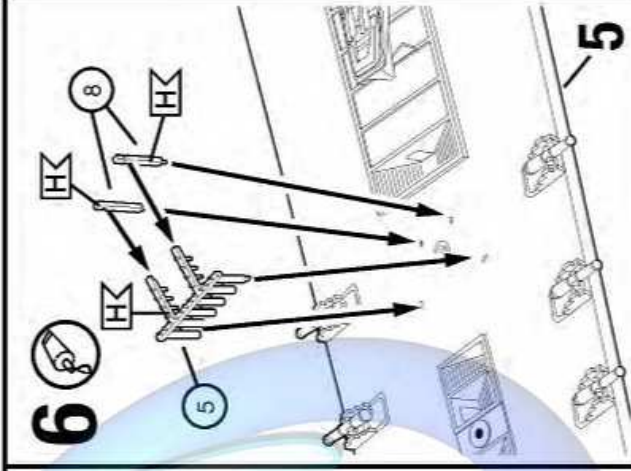
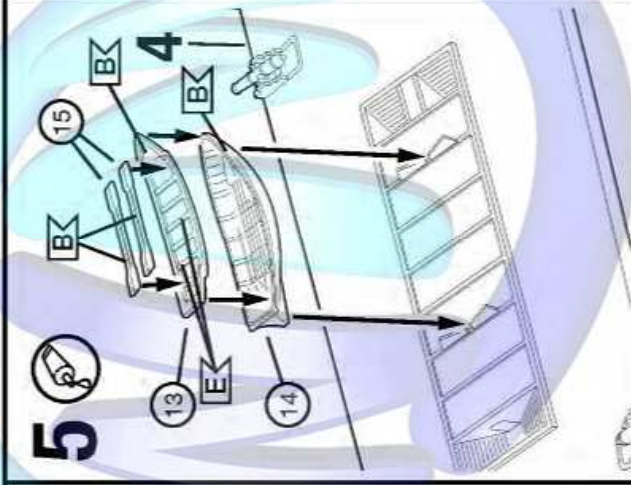
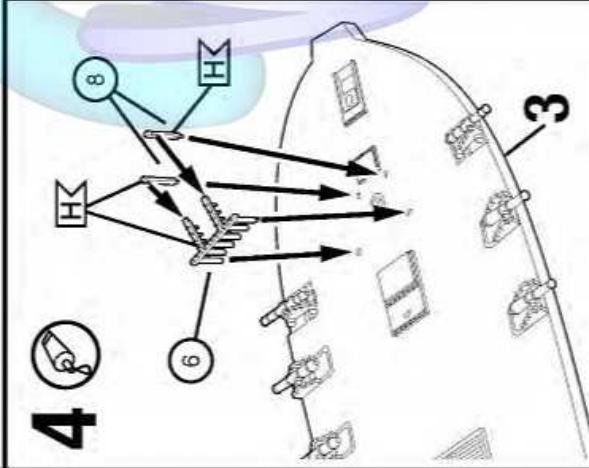
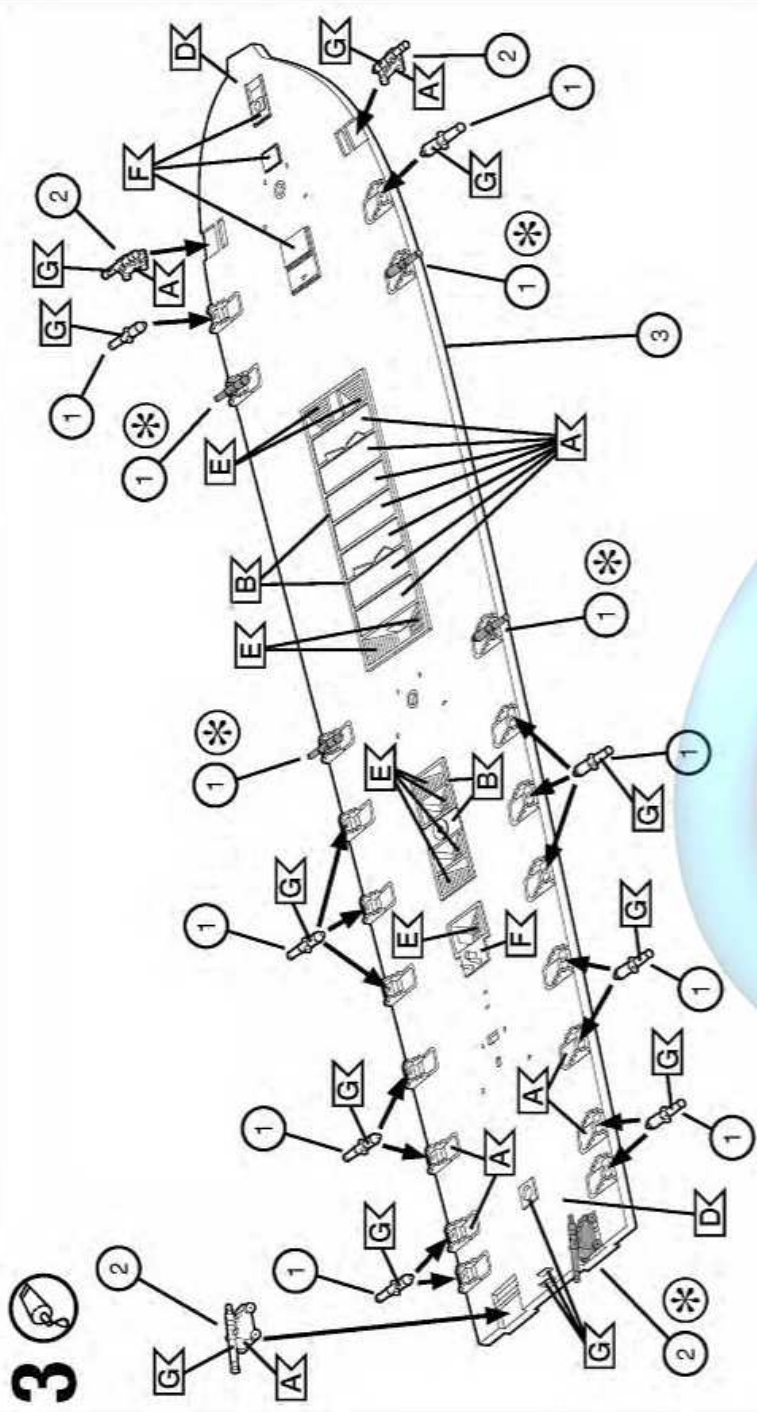


1



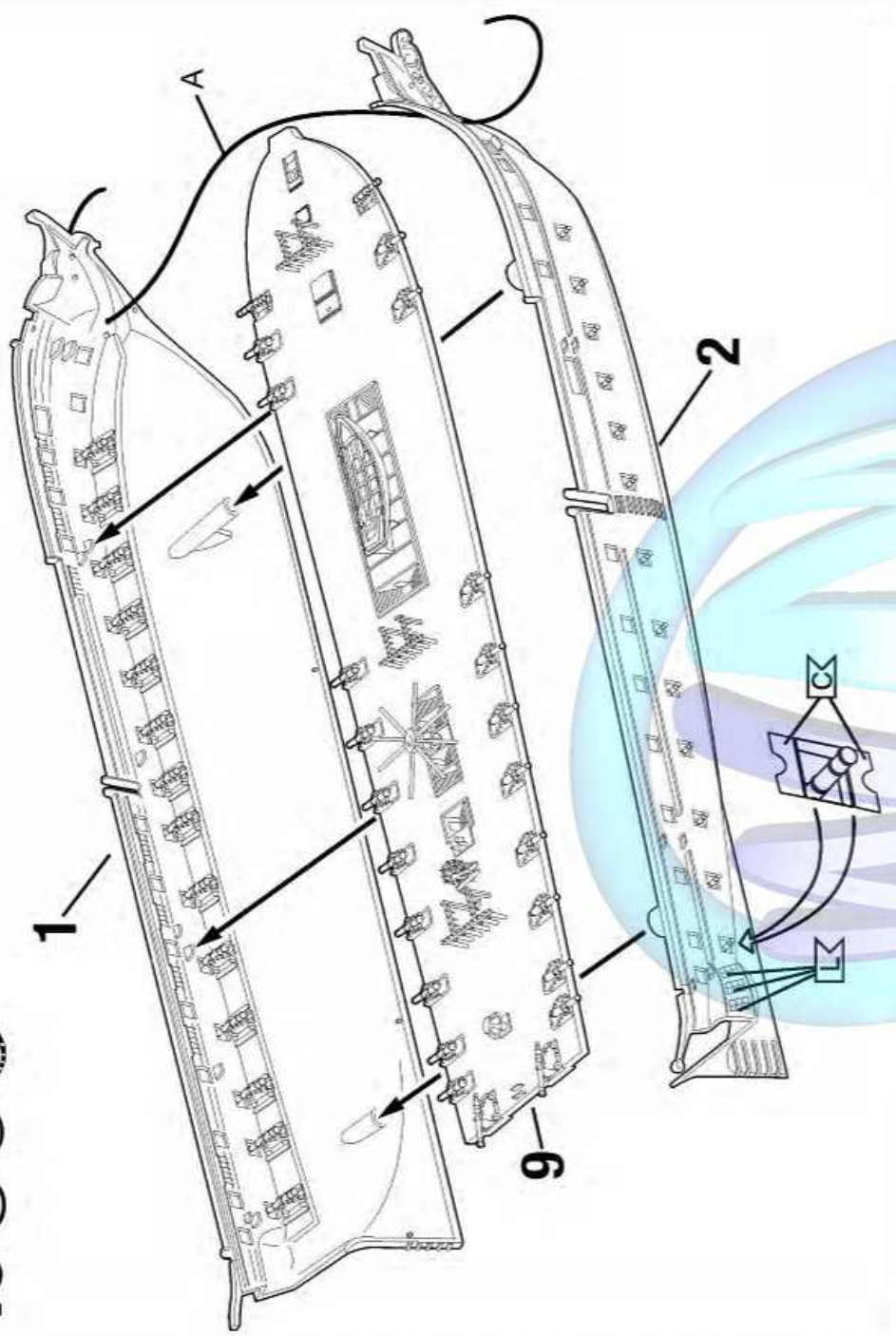
2





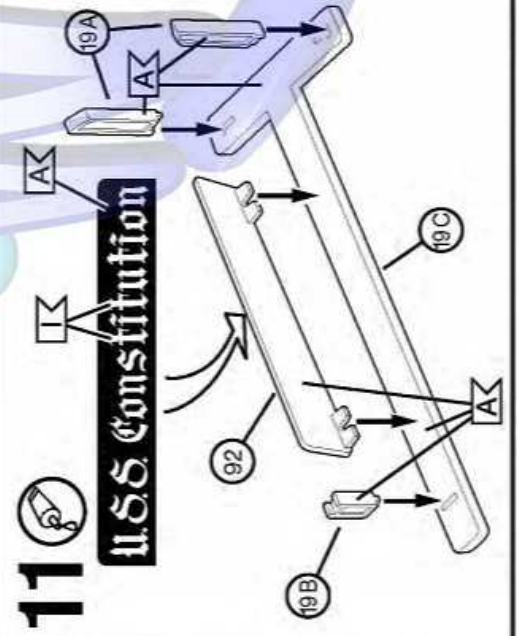


10

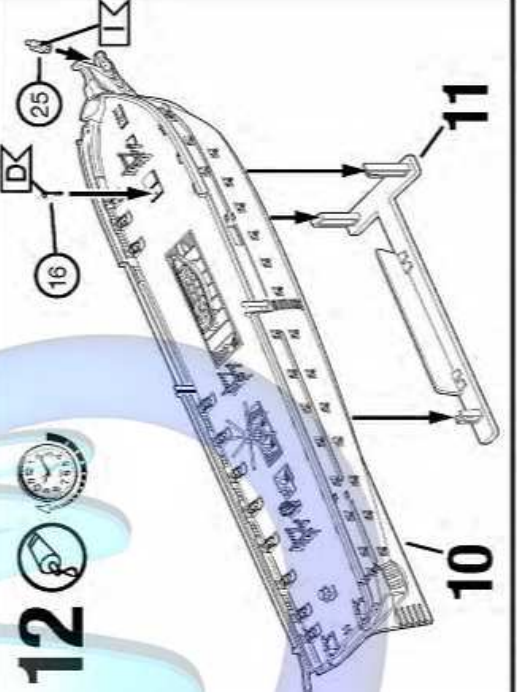


11

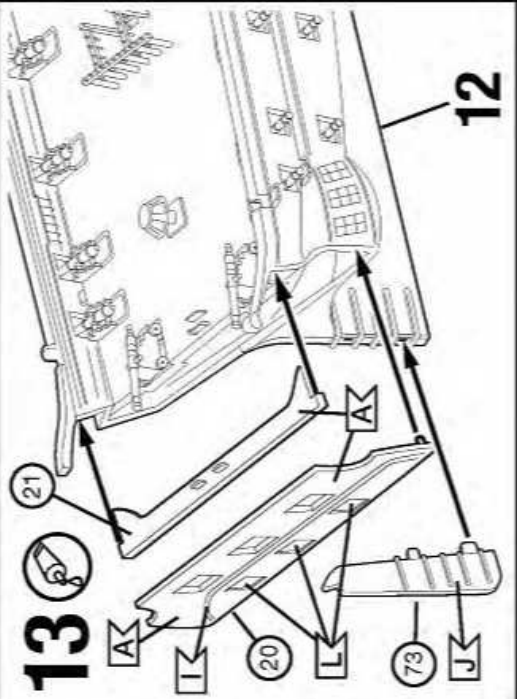
USS Constitution



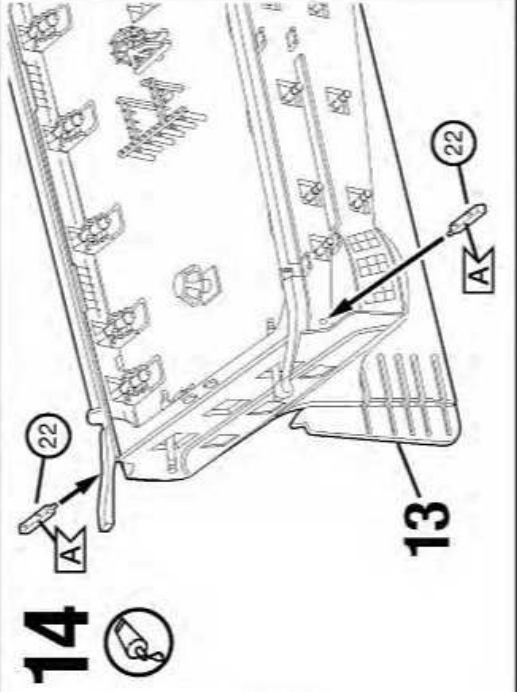
12

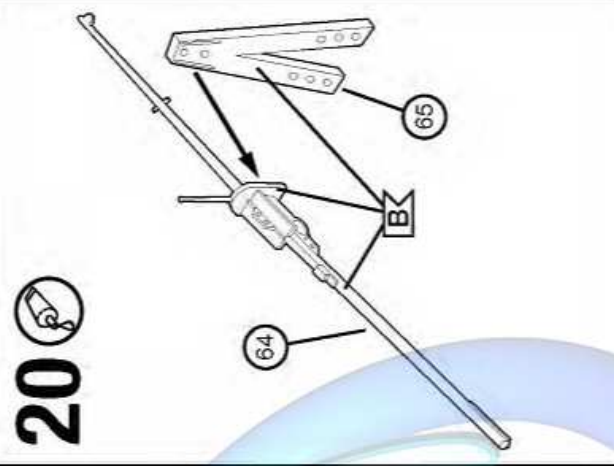
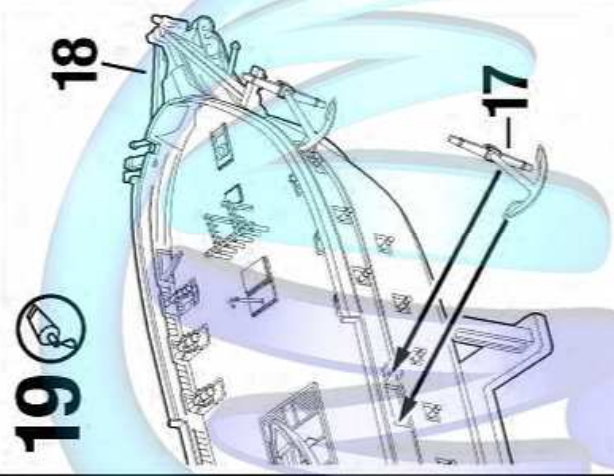
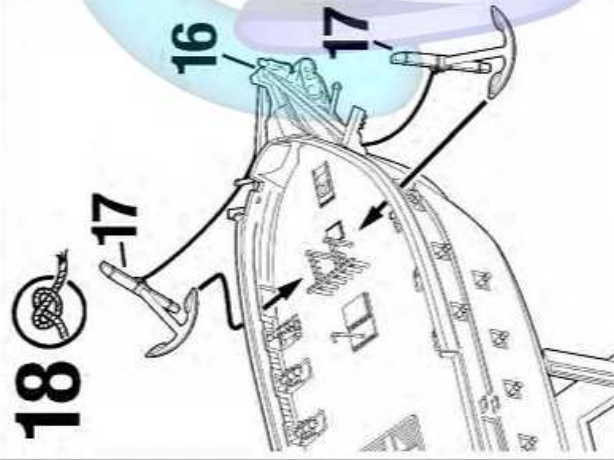
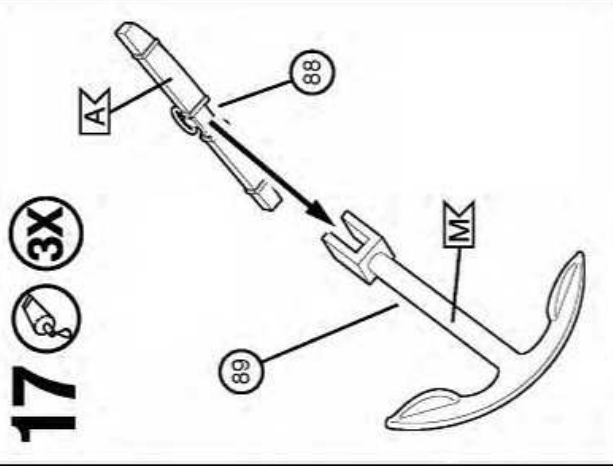
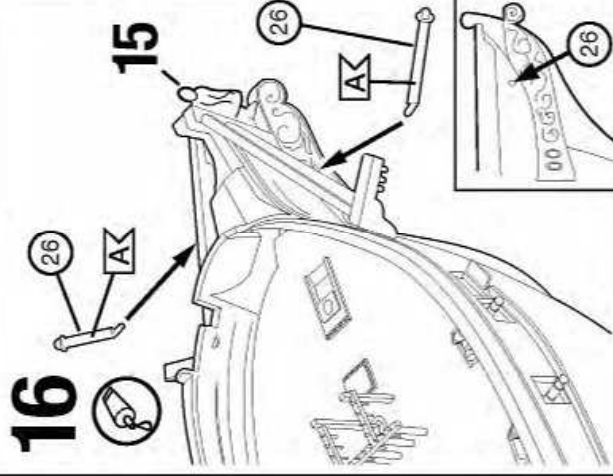
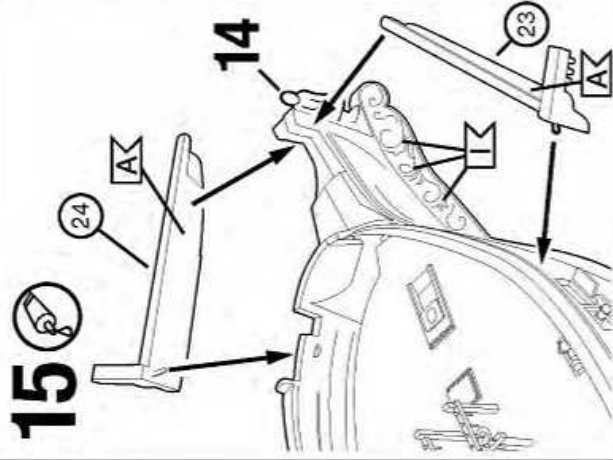


13

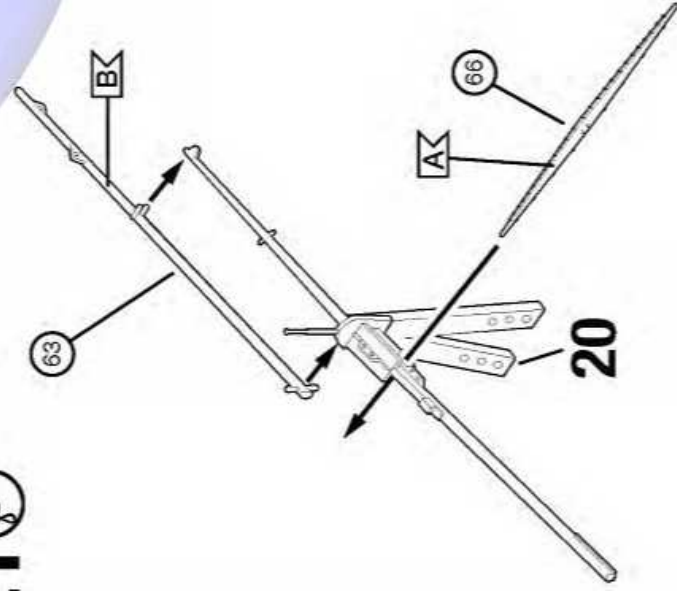


14

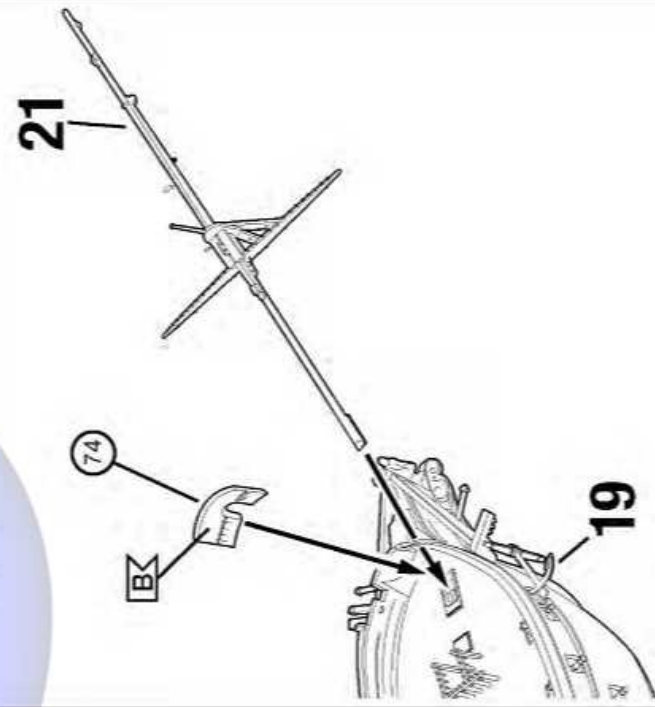


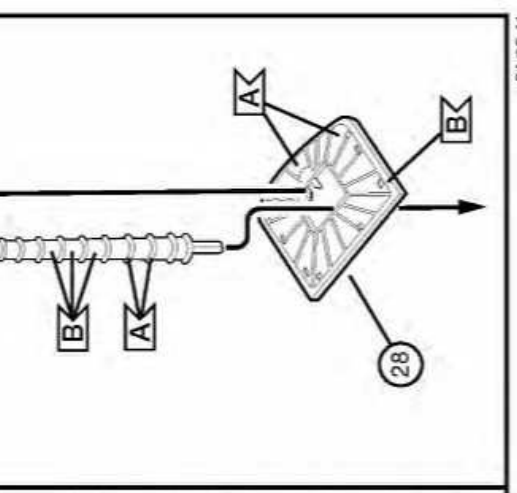
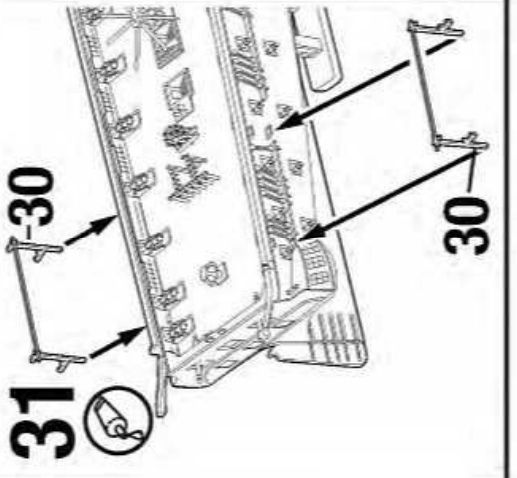
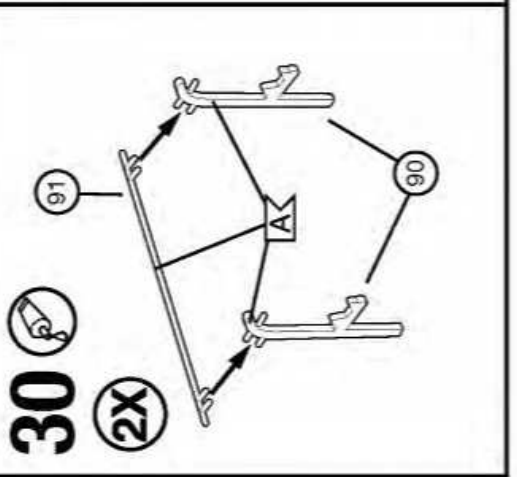
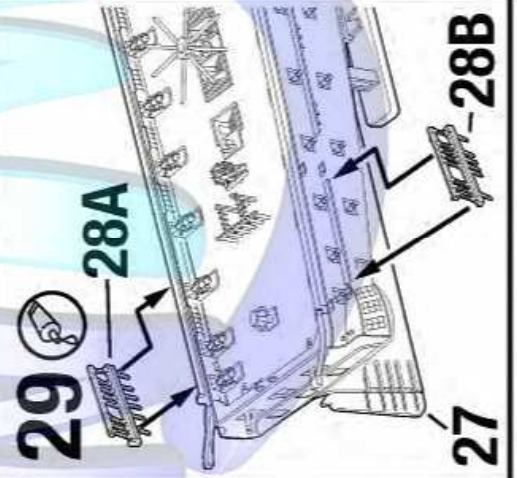
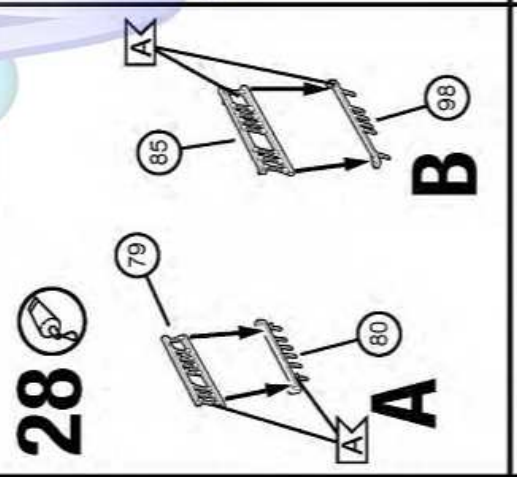
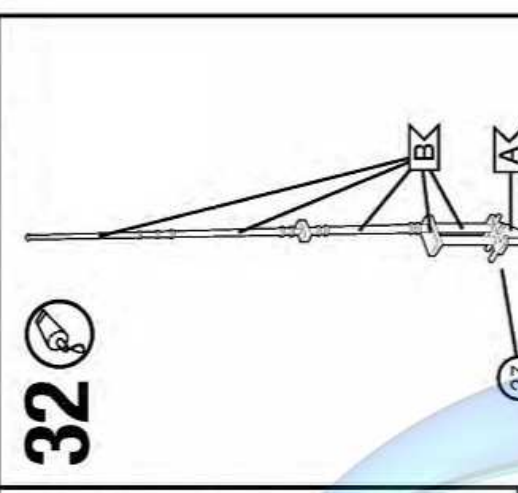
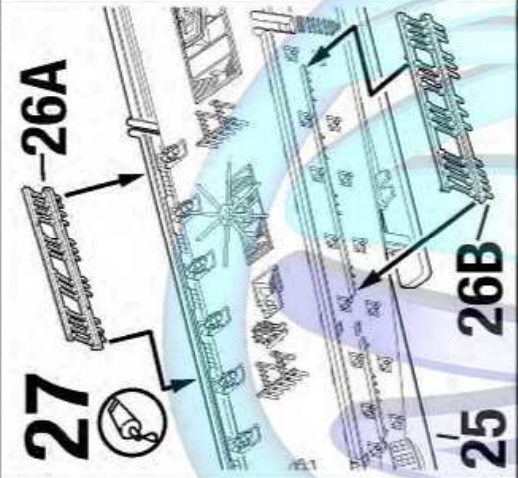
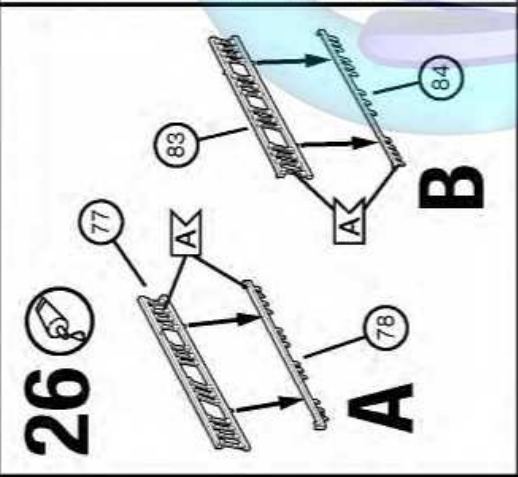
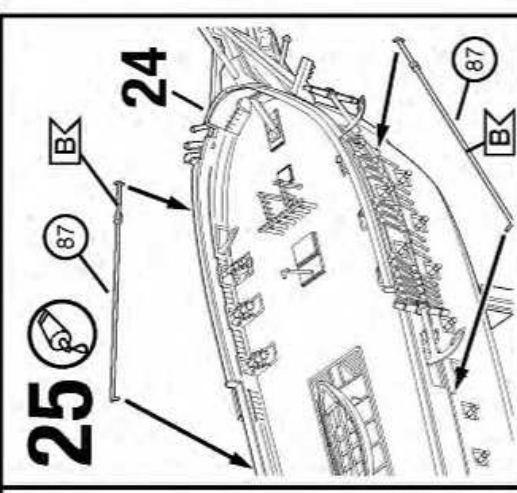
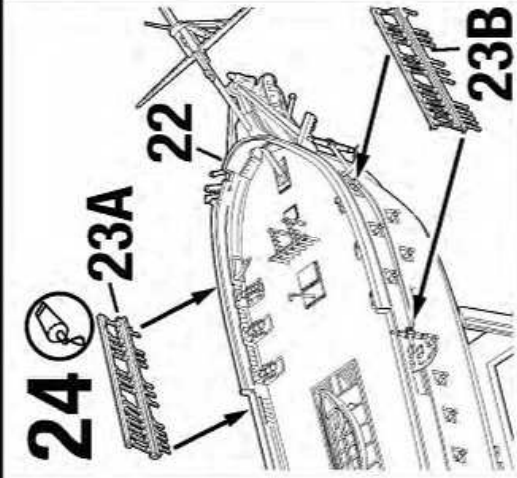
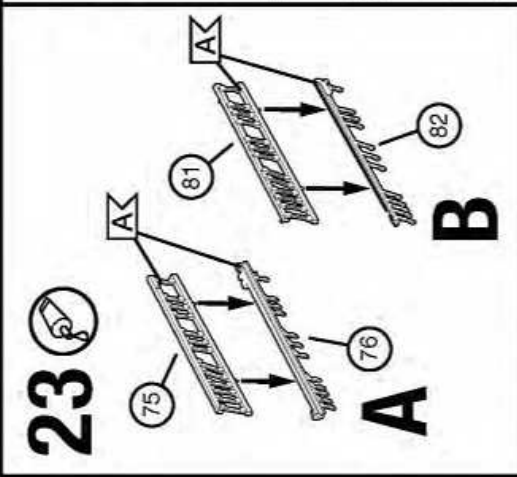


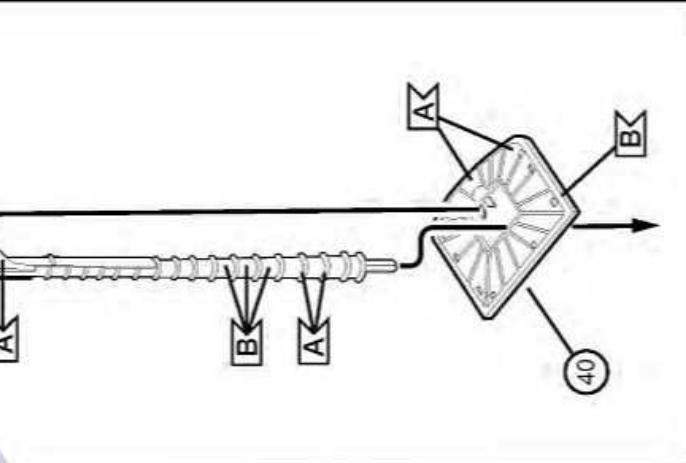
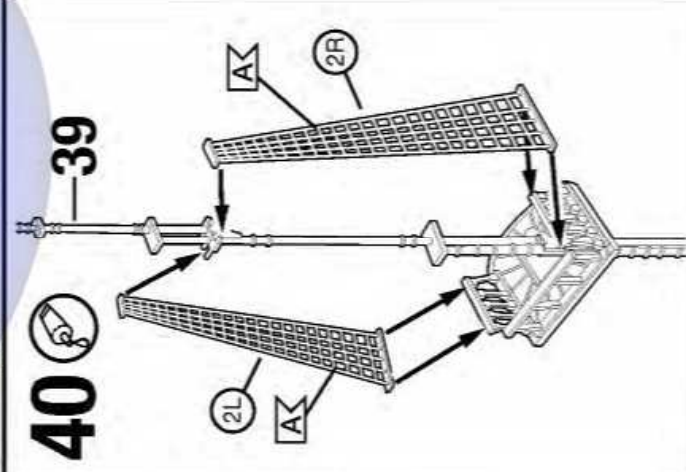
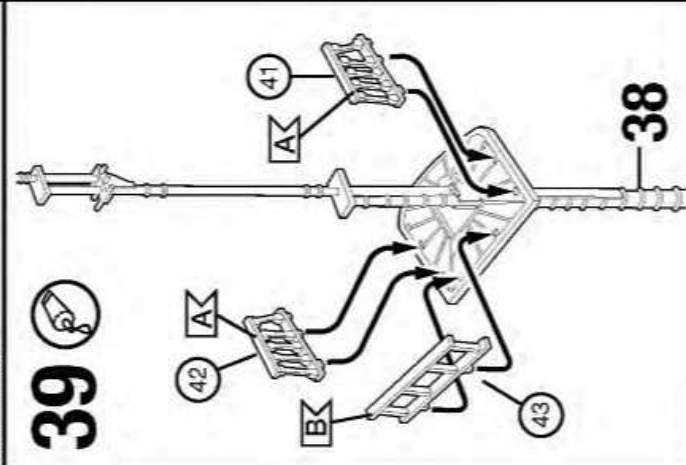
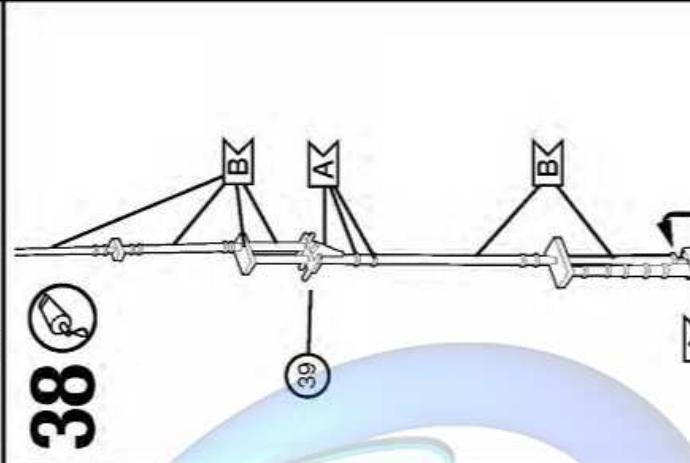
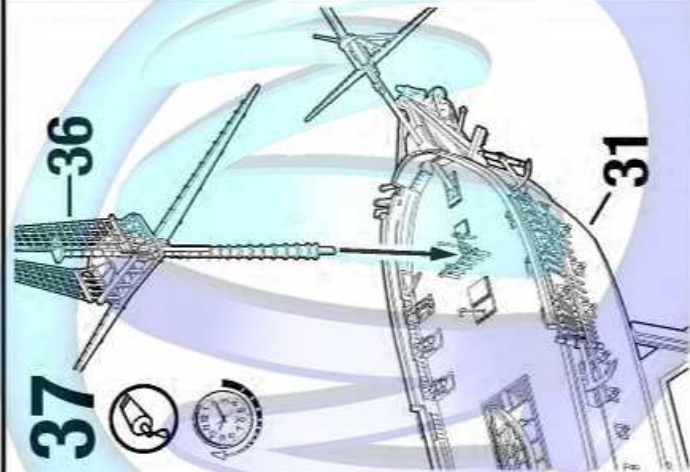
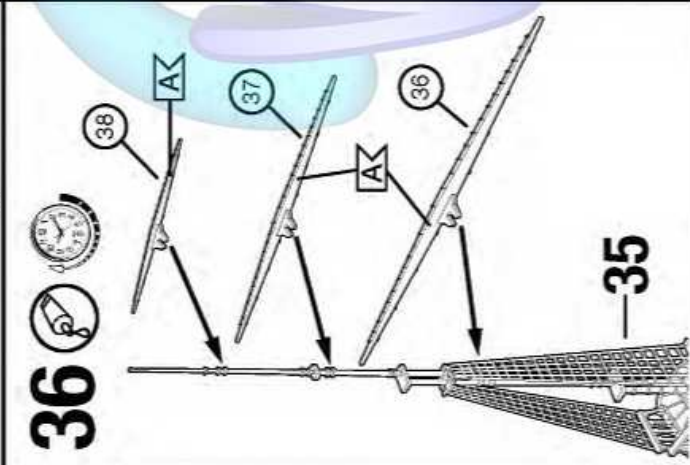
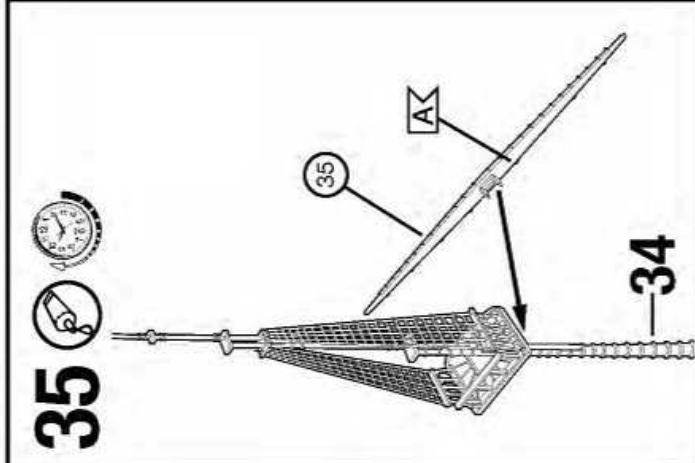
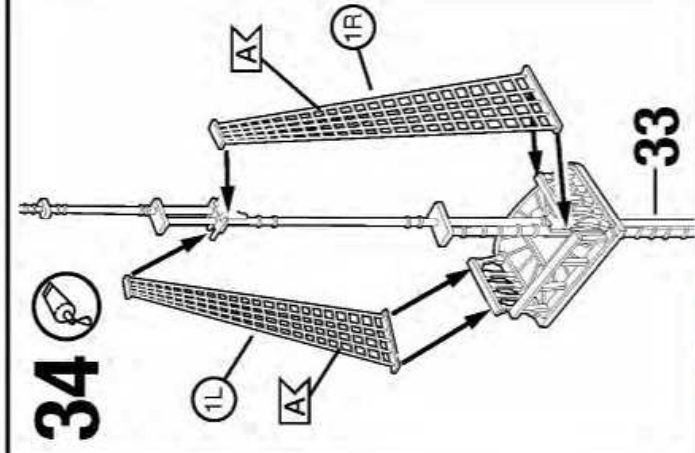
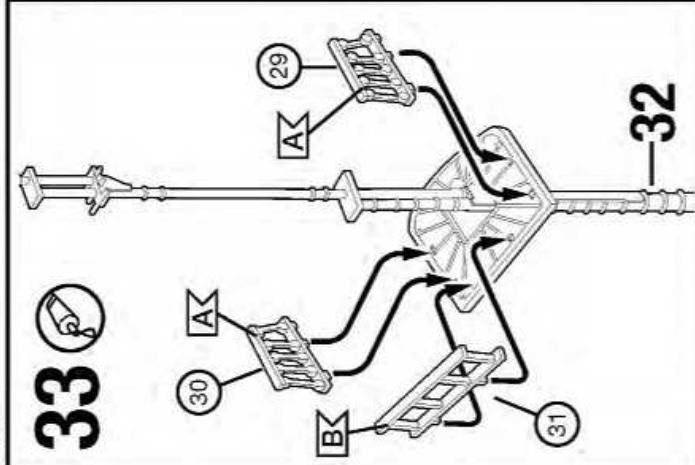
21 

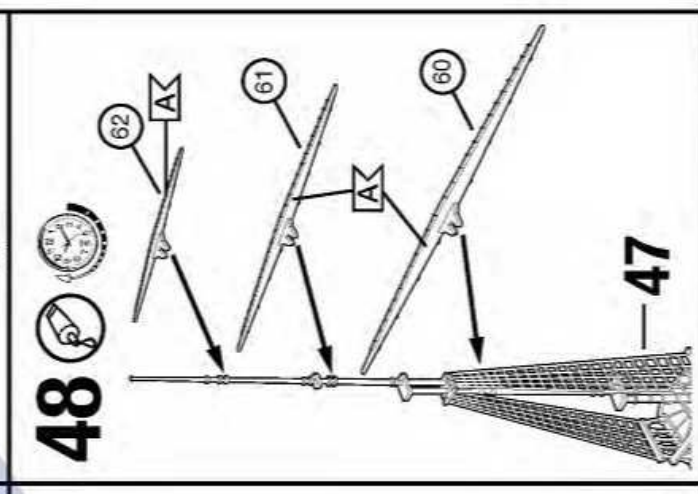
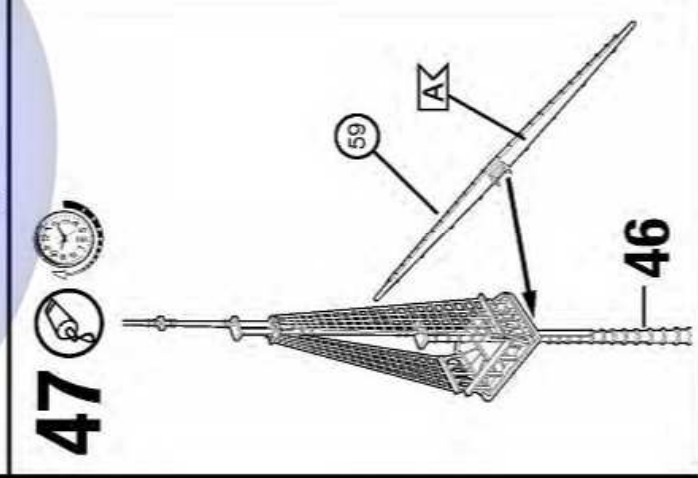
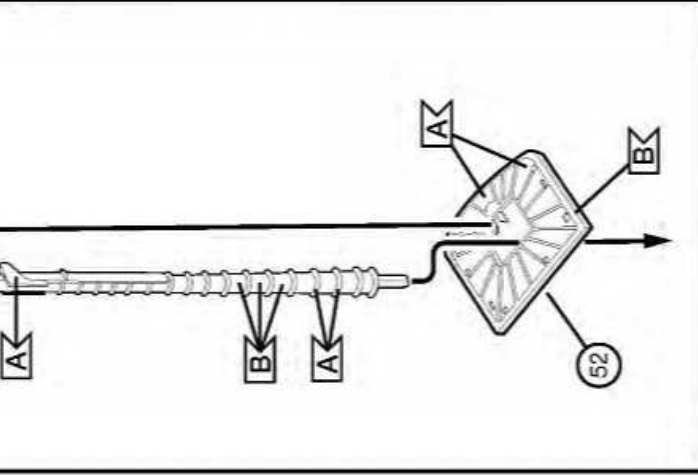
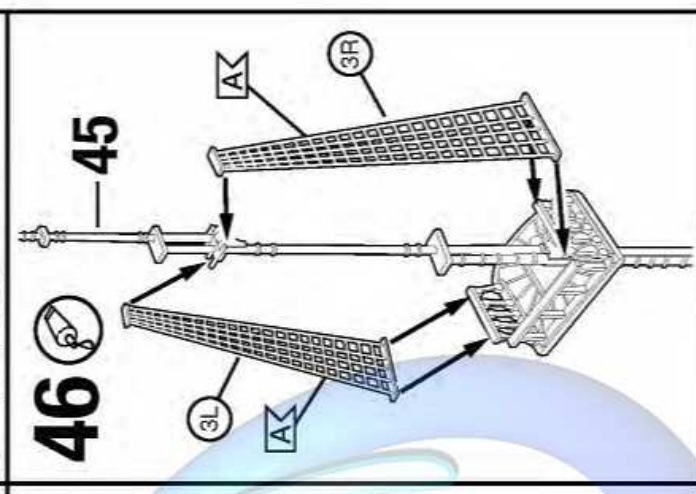
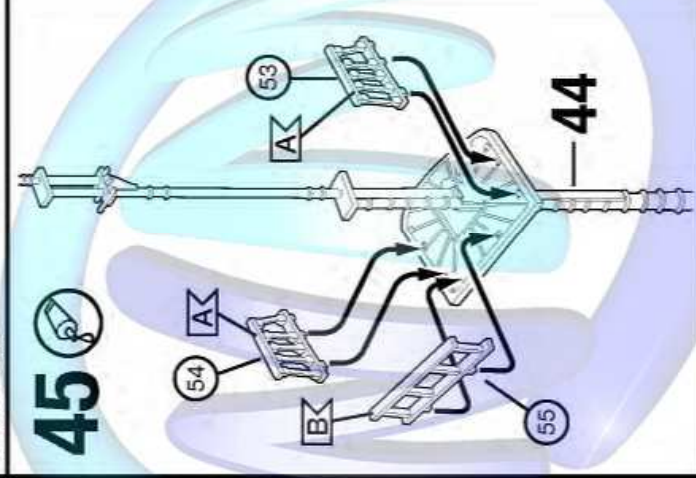
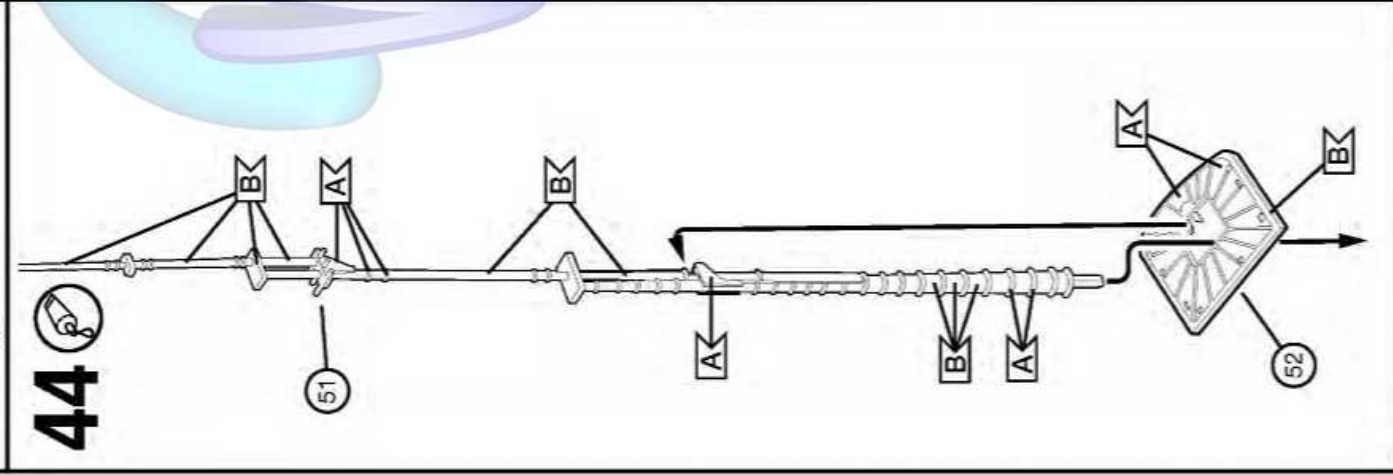
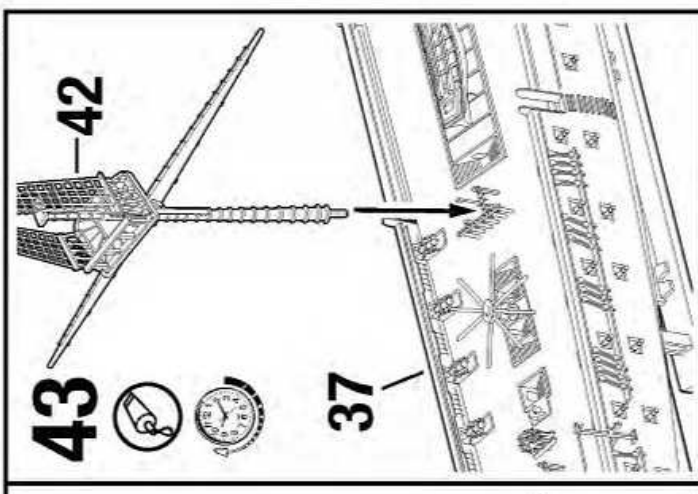
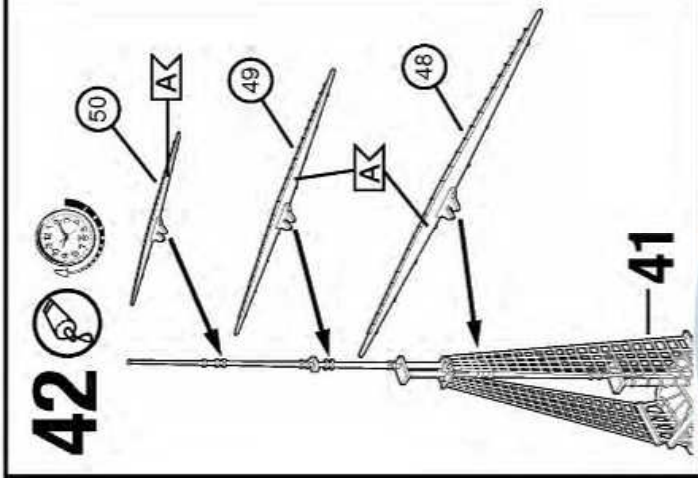
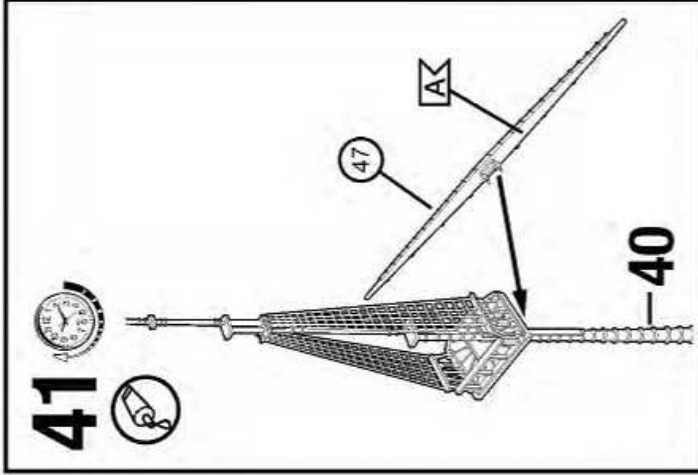


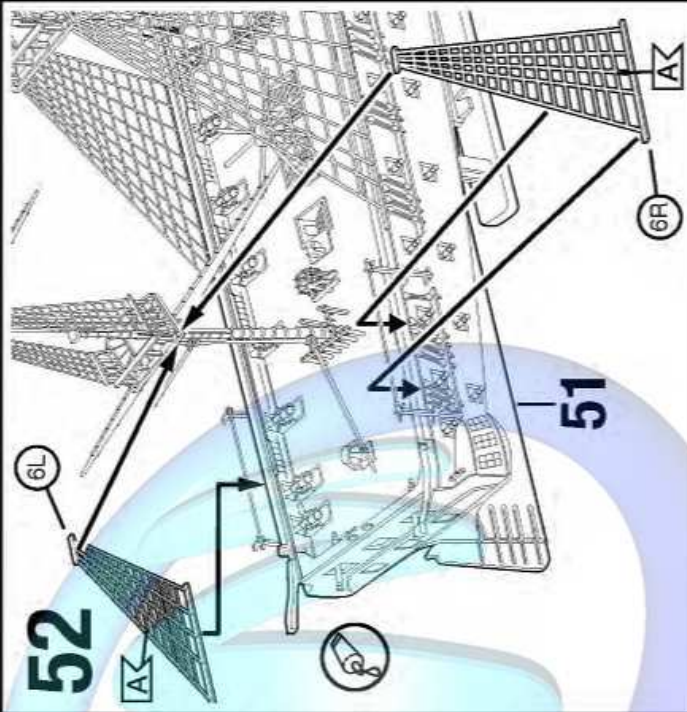
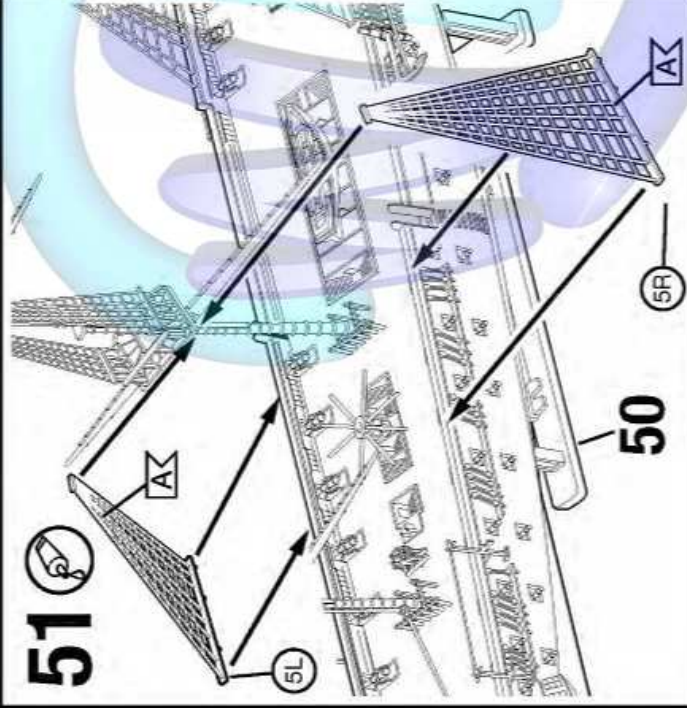
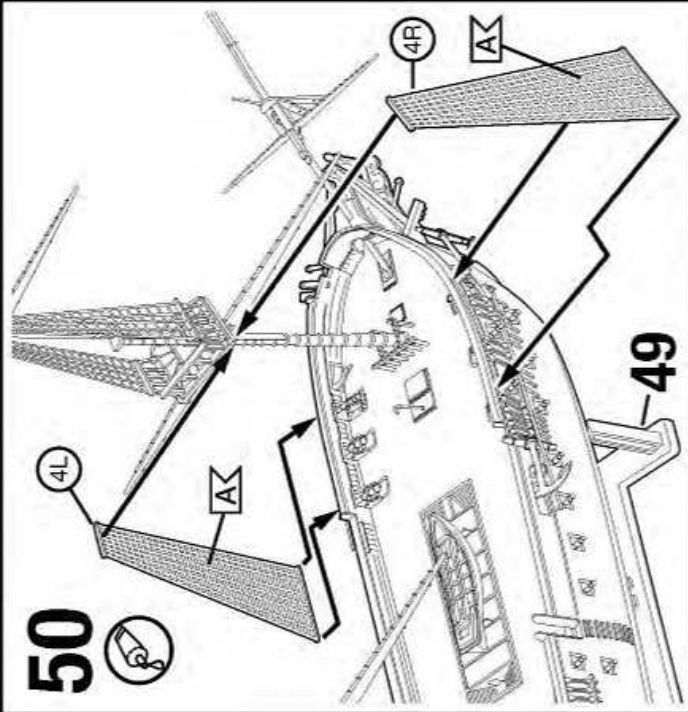
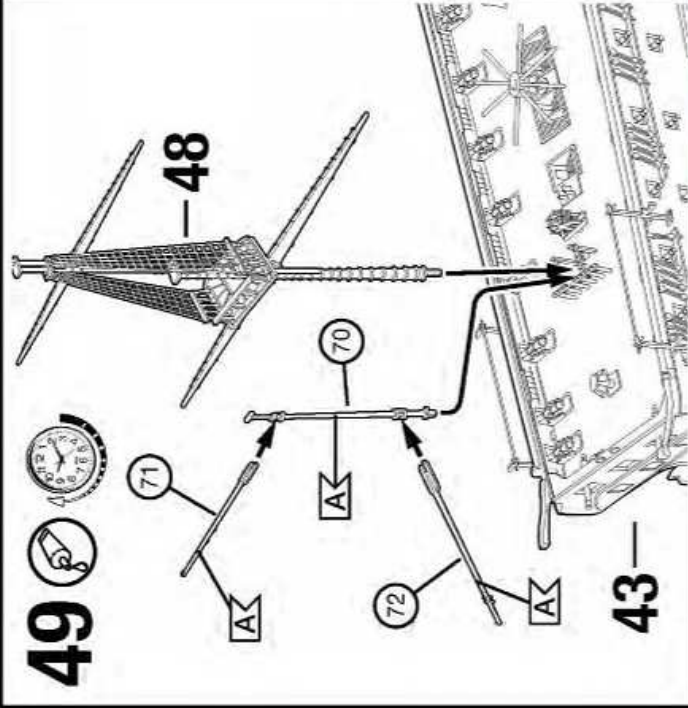
22 







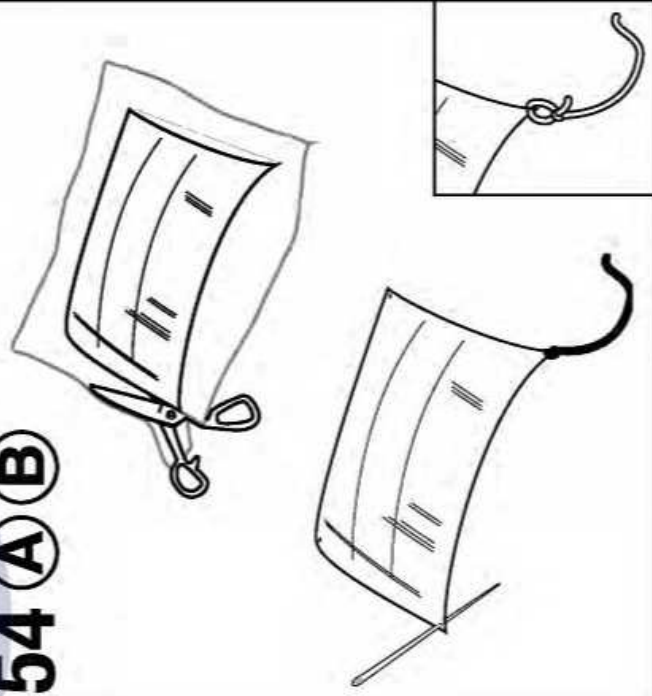


**53 ?**

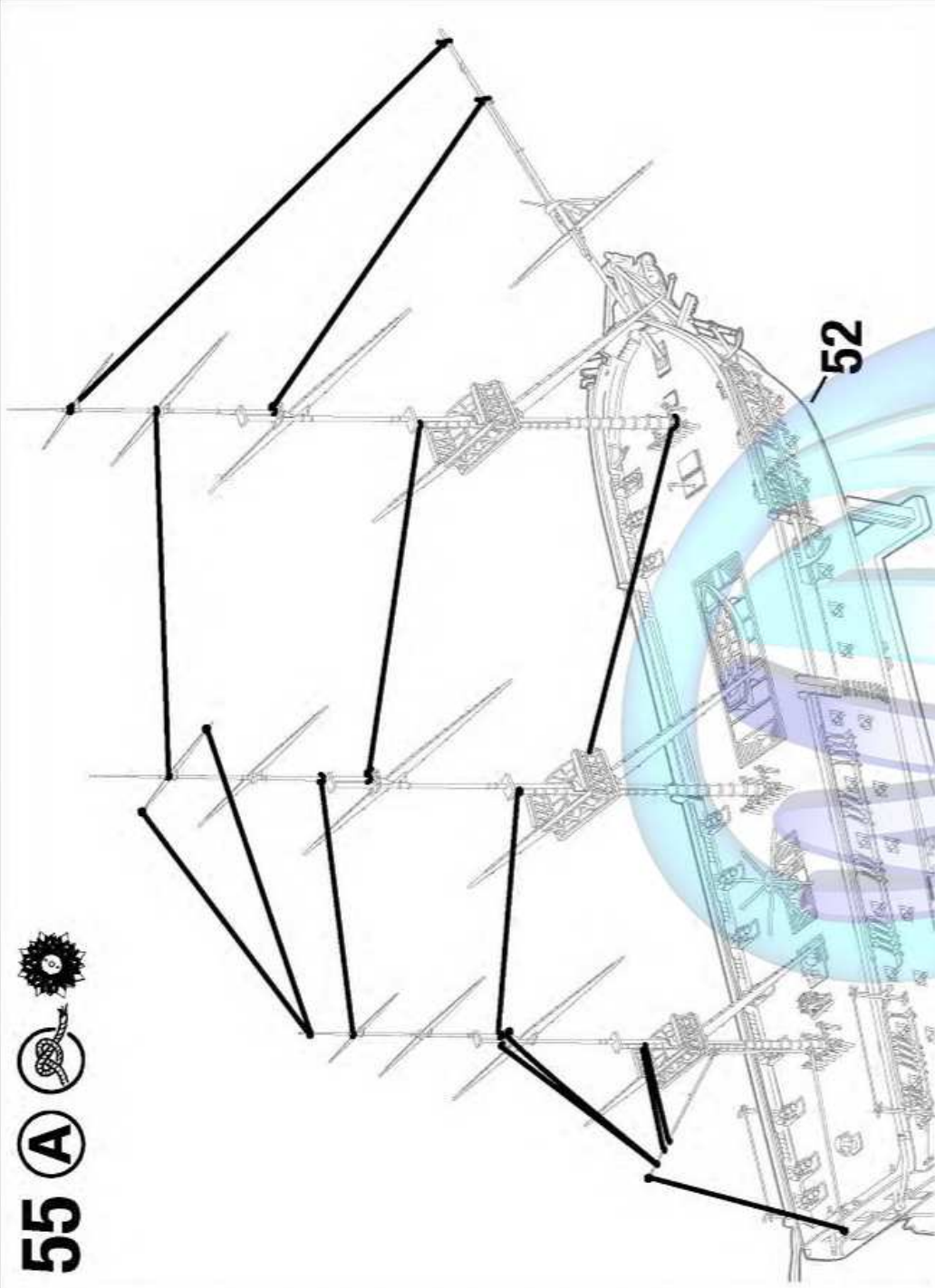
vereinfachte Takelage
simplified rigging
gréage simplifié
véreenvouigdigde uitrusting
schema delle manovre
förenklad rigg

A

detaillierte Takelage
detailed rigging
gréage détaillé
gedetailleerde uitrusting
sistemazione in dettaglio delle manovre
detaljerad rigg

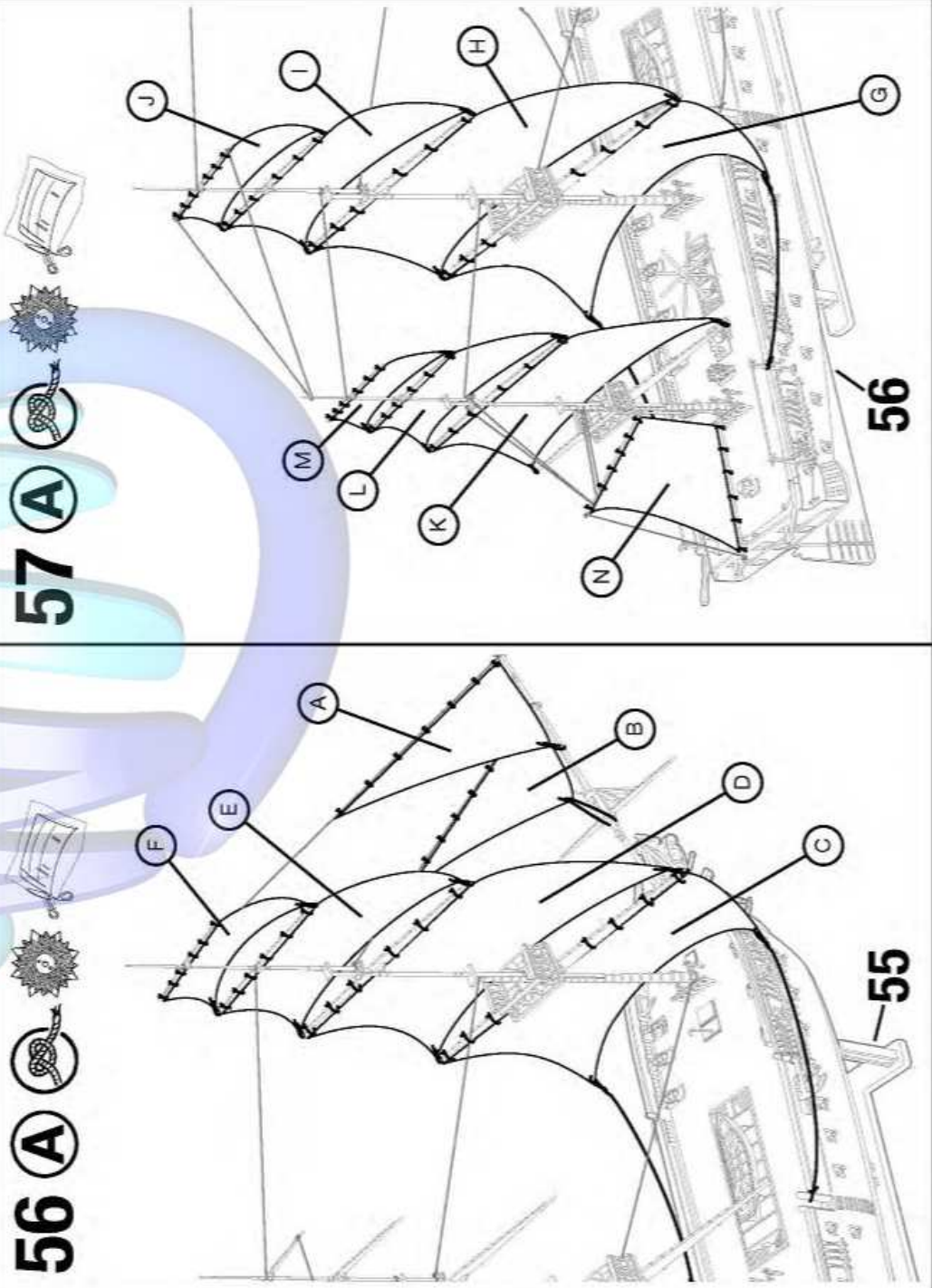
B**54 A B**

55 A



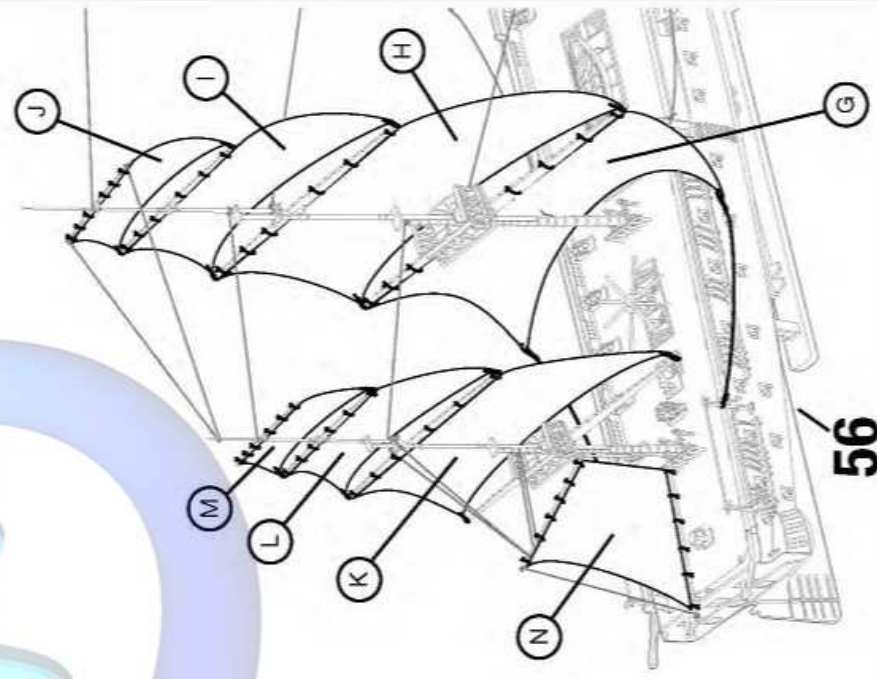
52

56 A

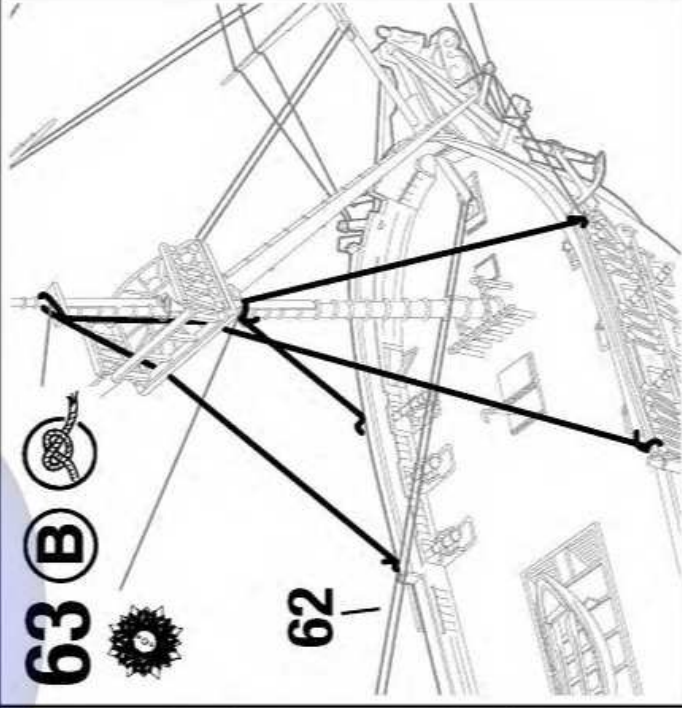
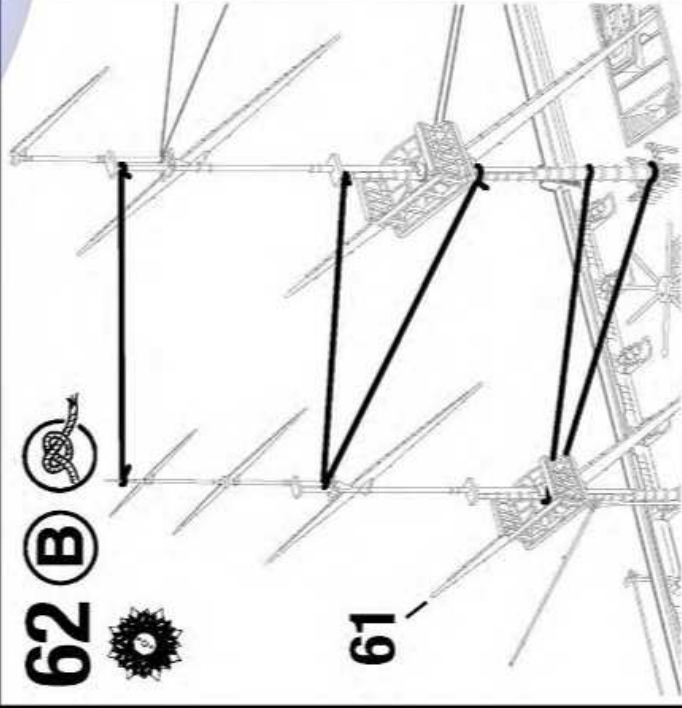
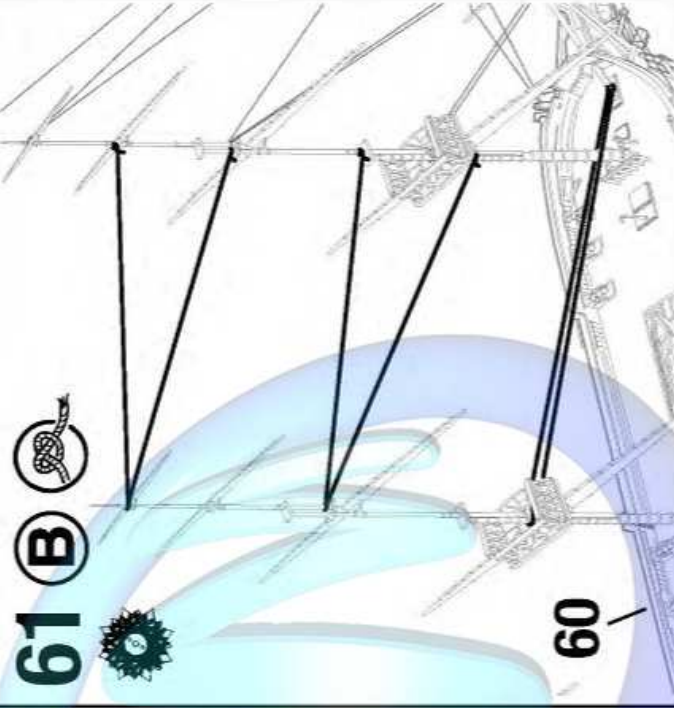
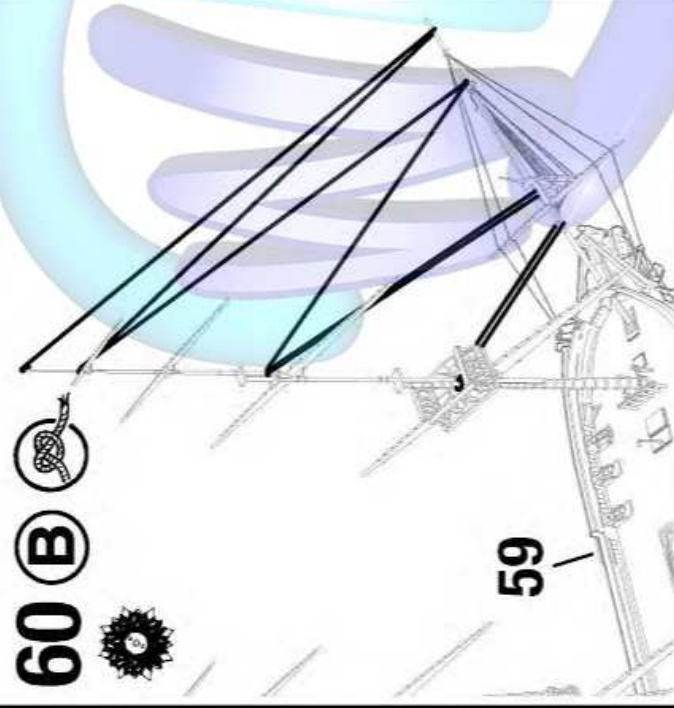
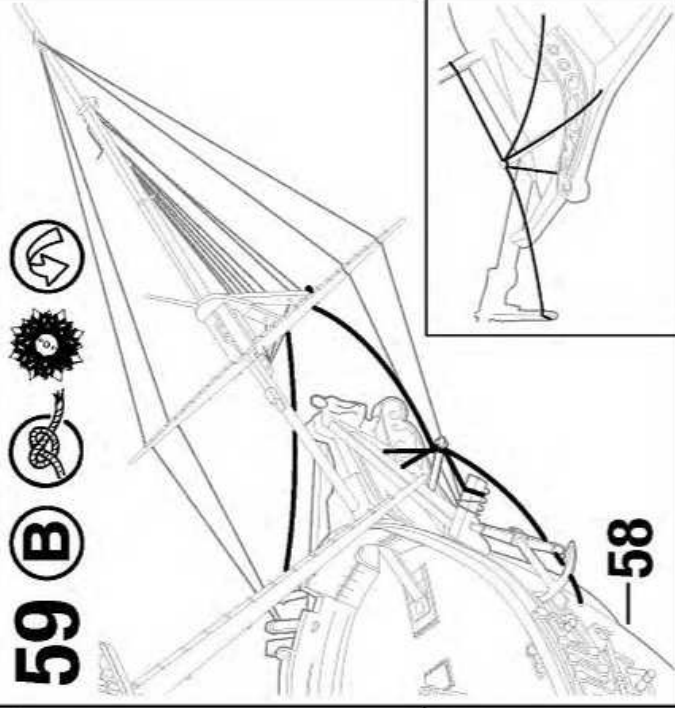
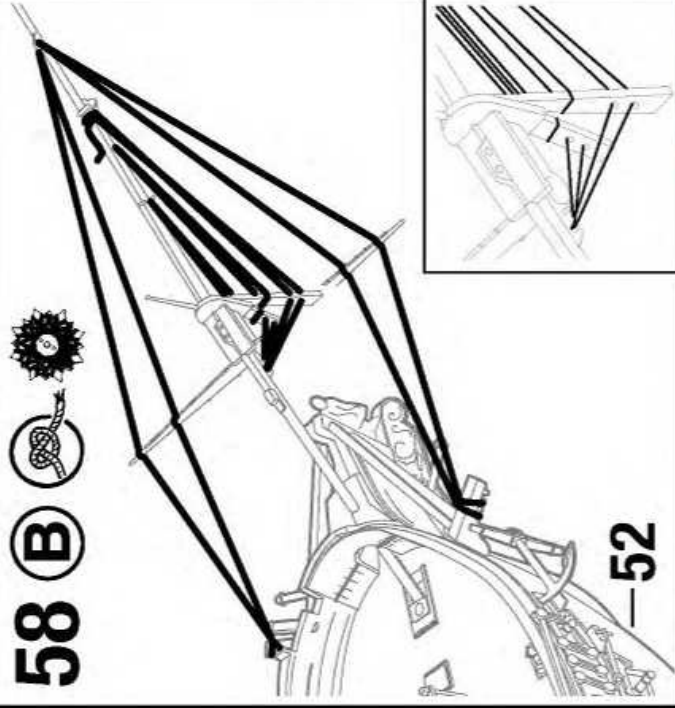


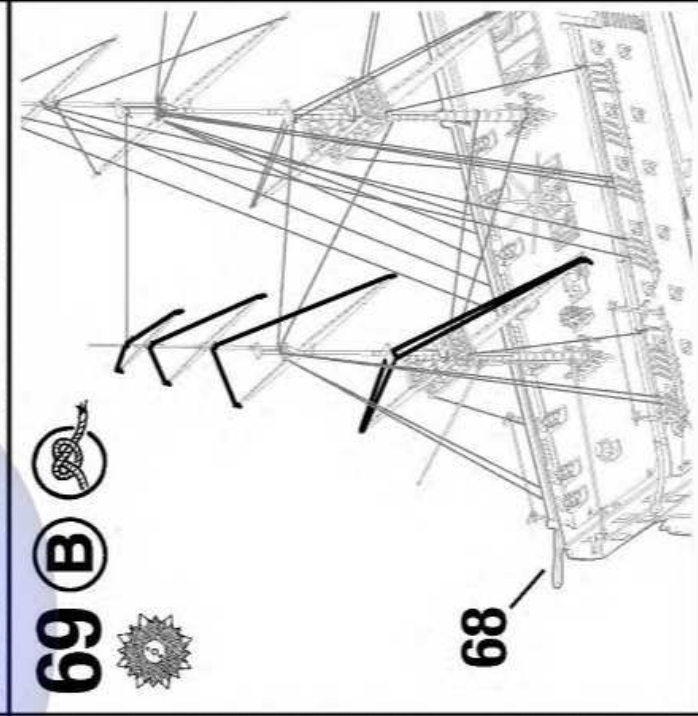
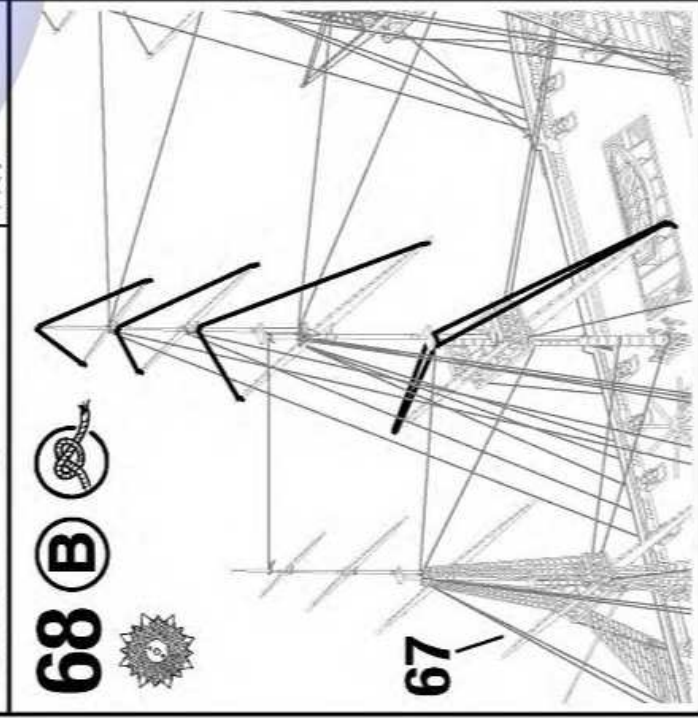
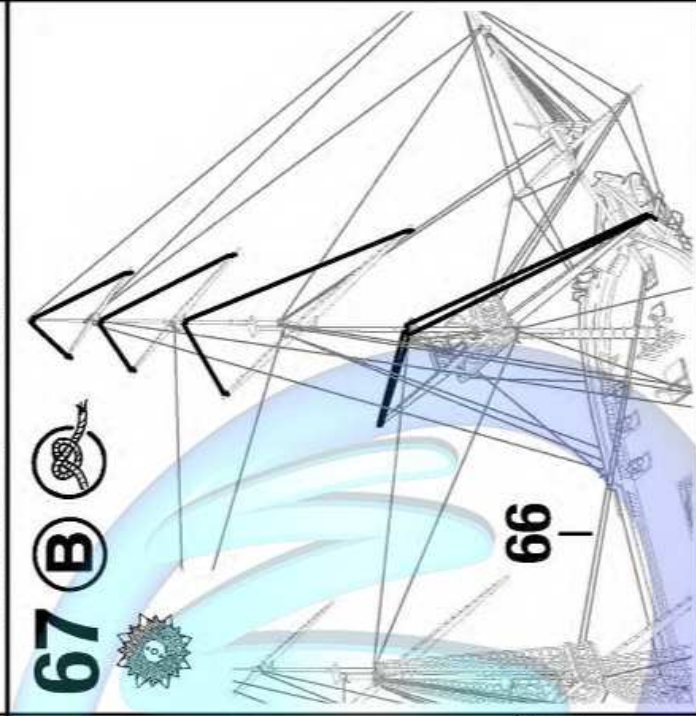
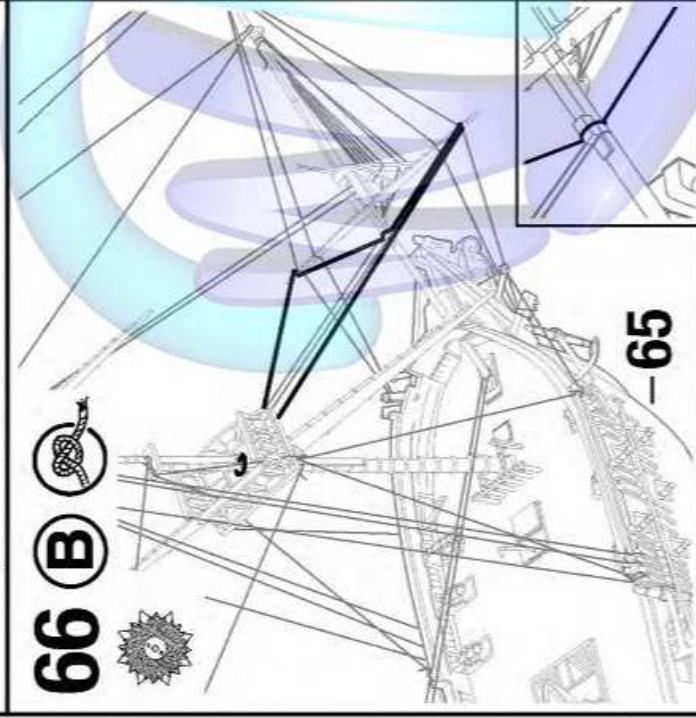
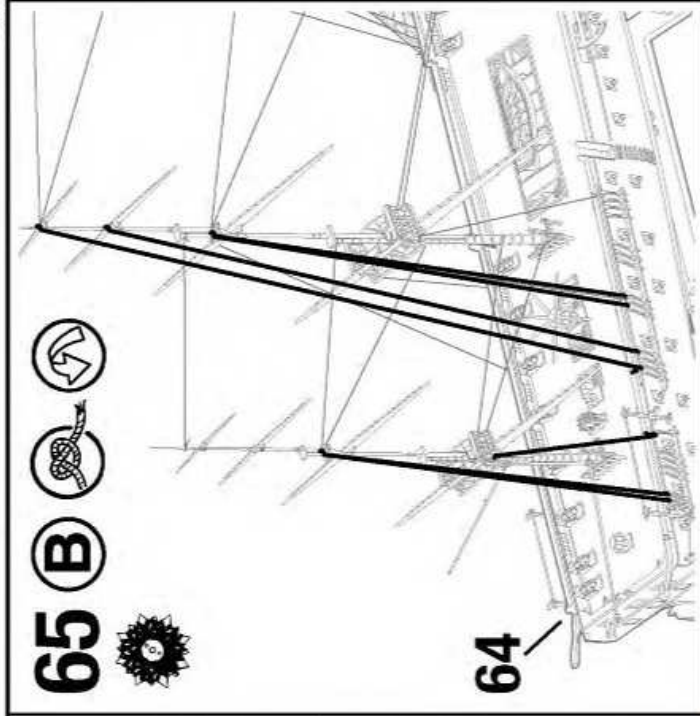
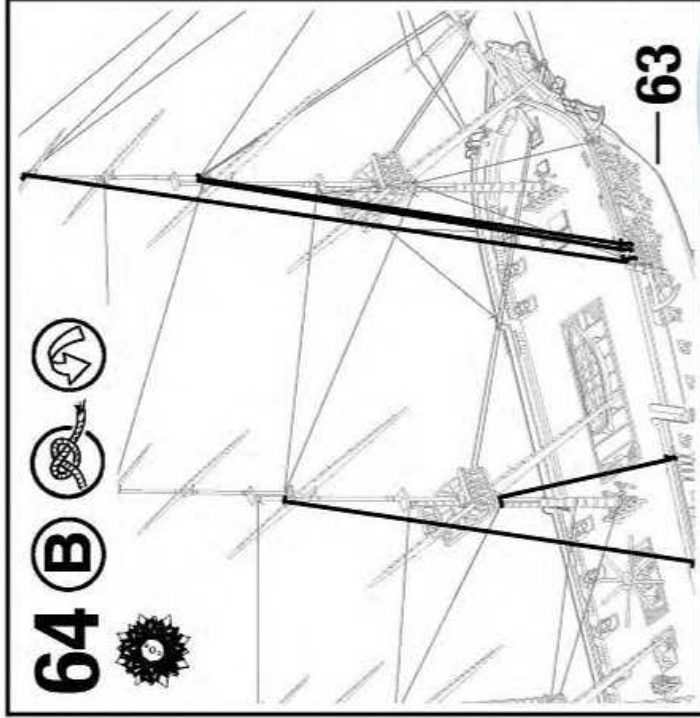
55

57 A

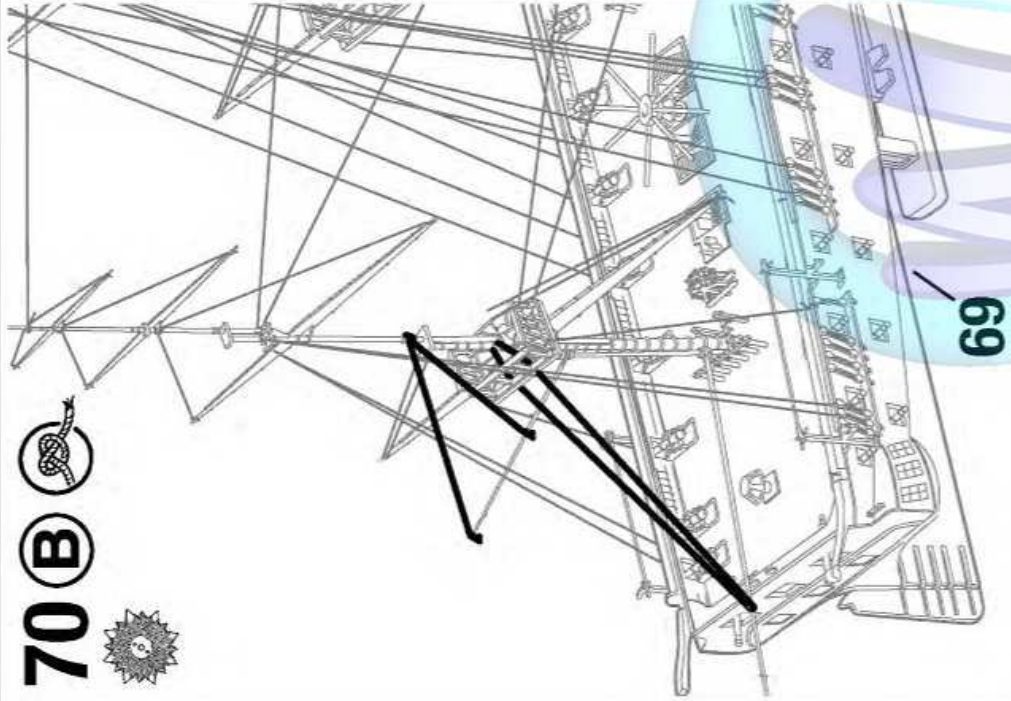


56



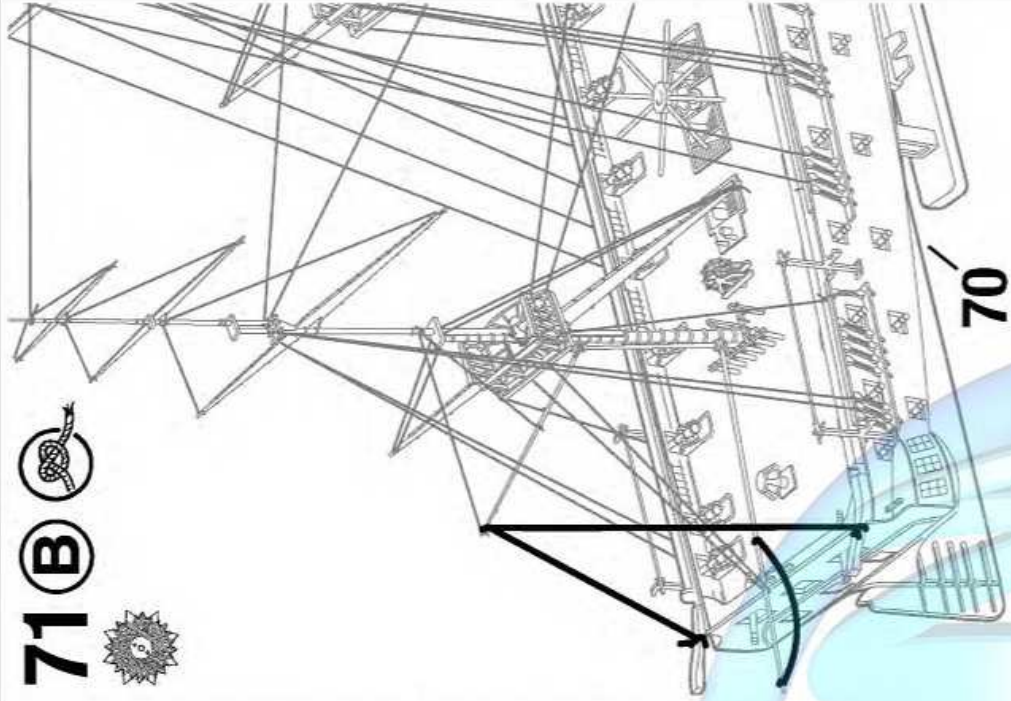


70 B



69

71 B

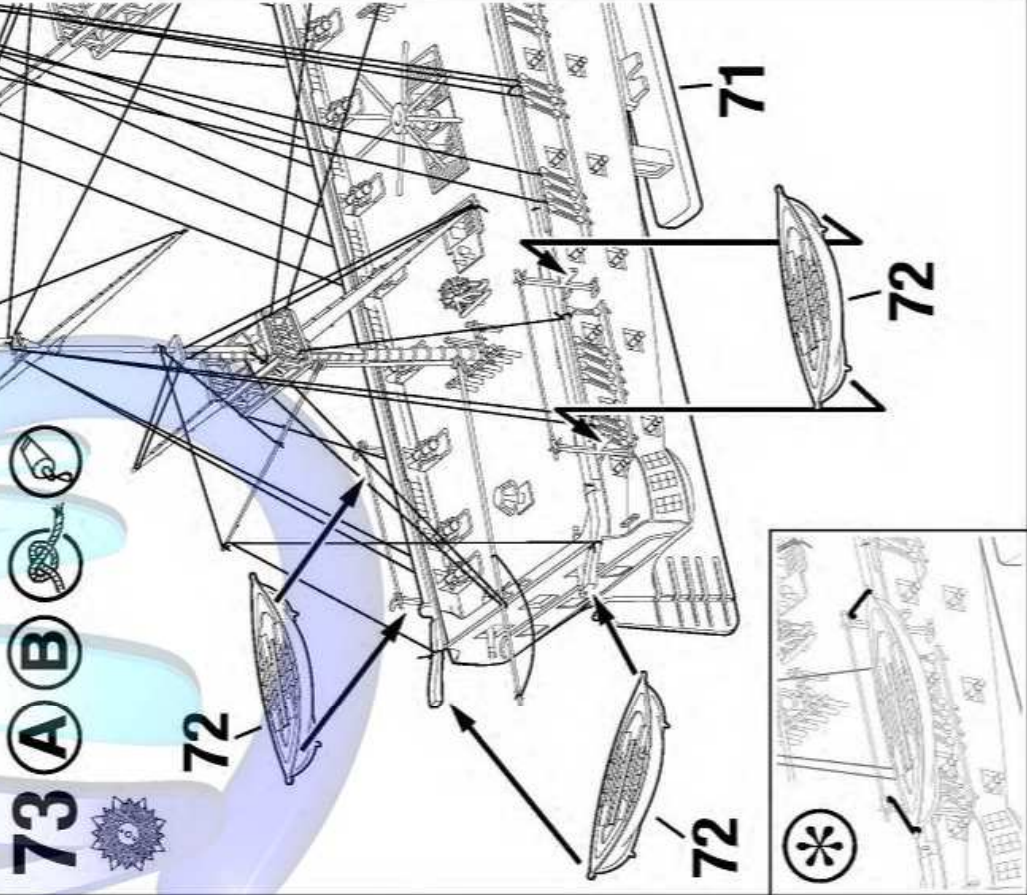


70

72 A B 3X



73 A B

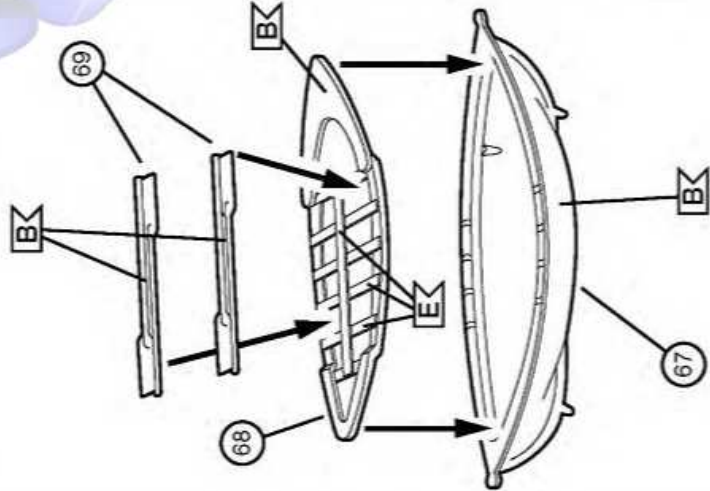


72

72

72

71



68

69

67

