

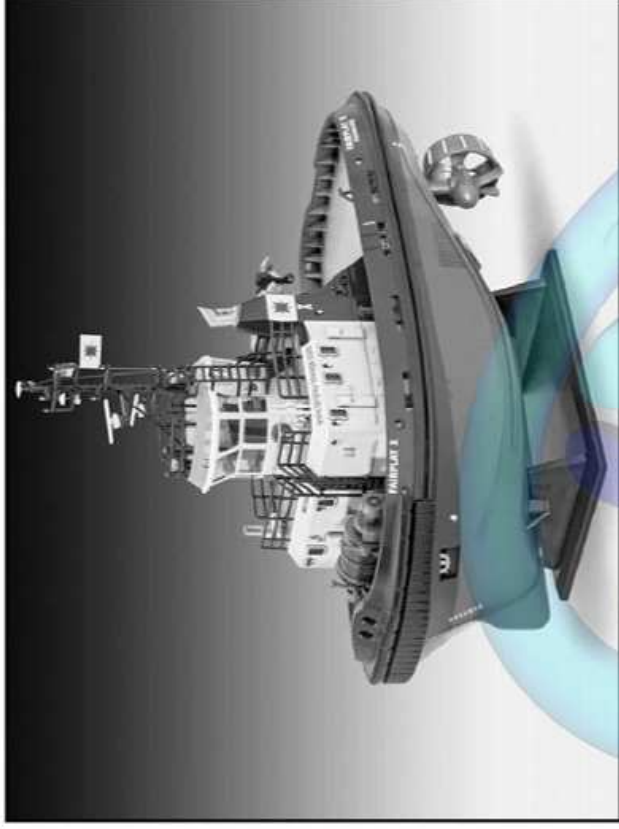


# Hafenschlepper Harbour Tug Boat Fairplay I, III, X

05213-0389

©2014 BY REVELL GmbH. A subsidiary of Hobbico, Inc.

PRINTED IN GERMANY



## Hafenschlepper Fairplay I, III, X

Wenn Schiffe nach tausenden von Seemeilen den Zielhafen anlaufen, liegt immer noch ein schwieriger Abschnitt vor ihnen. Hier kommen die Hafenschlepper ins Spiel, die die riesigen Schiffe sicher zur Anlegestelle bugisieren. Die Hamburger Fairplay Reederei hat dafür in zahlreichen Häfen Europas ihre Schlepper stationiert. Das 1905 gegründete, traditionsreiche Schlepperunternehmen setzt unter anderem die Schwesterschiffe Fairplay I in Rotterdam, Fairplay III in Antwerpen und Fairplay X in Hamburg ein. Die beiden Maschinen (jeweils 1.850 kW), gepaart mit zwei Schottelantrieben, bei denen Steuerung und Antrieb in einer 360° drehbaren Baueinheit zusammengefasst sind, verleihen den Schiffen eine optimale Wendigkeit und Kraft. Die Kommandobrücke ist als hoher gläserner Aufbau angelegt, um eine optimale Rundumsicht für die sichere Führung durch das enge Hafengebiet zu garantieren. Der Pfahlzug dieses Schleppertyps liegt bei 70 Tonnen.

## Technische Daten:

Länge: 25 m  
Breite: 11,2 m  
Max. Geschwindigkeit: 12,3 kn  
Pfahlzug: 70 t  
Leistung: 5.000 PS  
Antrieb: 2 Schottel Ruderpropeller SRP 1515  
Indienststellung: Fairplay I: 2007  
Fairplay III: 2007  
Fairplay X: 2009

## Harbour Tug Boat Fairplay I, III, X

When ships arrive at their port of destination with thousands of nautical miles of ocean behind them, they still have the difficult part ahead. This is where the harbour tugs come into play, as they manoeuvre the huge ships safely into dock. The Fairplay Shipping Company of Hamburg has stationed many of its tugboats in ports around Europe for exactly this task. This tugboat company was founded in 1905 and is steeped in tradition. Amongst others, it has the sister ships Fairplay I stationed in Rotterdam, Fairplay III in Antwerp and Fairplay X in Hamburg. The two engines each deliver 1850 kilowatts of power and are paired with two Z-drives, where the steering and propeller are housed in a 360° rotating assembly, giving the ships optimum power and manoeuvrability. The bridge is laid out as a high-standing glass structure in order to guarantee optimal all-round visibility for safe conduct through narrow harbour areas. The bollard pull value for this type of tugboat is 70 tons.

## Technical Data:

Length: 25 m  
Breadth: 11.2 m  
Maximum speed: 12.3 knots  
Bollard Pull: 70 t  
Engine Power: 5,000 hp  
Propulsion: 2 Schottel rudder propellers SRP 1515  
Commissioned: Fairplay I: 2007  
Fairplay III: 2007  
Fairplay X: 2009

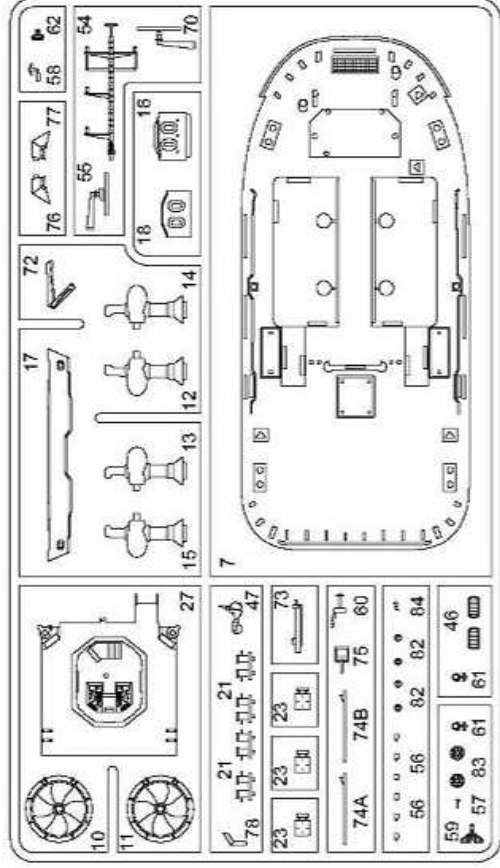
Formi harpantelli ja in Eigenum von Revell GmbH. Widersprüchliche Nachbahrungen werden grüdtlich verweigert.  
Ce produit est propriété de la société Revell GmbH. Toute utilisation ou description frauduleuse sera tolérée et poursuivie en justice.  
Modelado y en propiedad de Revell GmbH. Imitaciones ilícitas serán perseguidas por la ley.  
Forma prodotta dalla Revell GmbH e di proprietà della stessa impresa, la quale procederà legalmente contro ogni imitazione abusiva.  
Modell von Revell GmbH. Nachbauten und Nachbildungen sind ausdrücklich untersagt.  
Formen er producer og eie af Revell GmbH. Efterligning uden tilladelse vil bli gæretend for retslig forfølgning.  
Produkci a formu vlastnicki firmy Revell GmbH. Navrhovani podobnosti suti zabranene pod odobrenim vlastnicku spolnosti.  
Model Revell GmbH. Firmanum ndayevell shaxida hali odinayit. Kamun aytm saliflar mahkamasga talqil adlovetkil.  
A forma d'edifici de a fabricaço de modelos a Revell GmbH. A qualquer reprodução de semelhanças será perseguida judicialmente.

Model form fabricated by and property of Revell GmbH. Illegiti mitatara are subject to prosecution.  
Vsem vevredelým door en afprødet af Revell GmbH. Øverensstemmende udsagnelser vorder gæretend verweigert.  
Forma produsida e de propriedade da Revell GmbH. Cópia não autorizada será processada judicialmente como discriminação na lei.  
Modello d'imitazio ar odo illicite Revell GmbH. All kopiering beliver enligt lagen om upphovsrätt.  
Formen er formidlet af Revell GmbH. Som også for gæretend. Uøjdtige efterligninger vil gæretend.  
Modela imitazioara e mahkamasga talqil adlovetkil. Firmanum shaxida hali odinayit. Kamun aytm saliflar mahkamasga talqil adlovetkil.  
Tvo su vovredeljeno formo Revell GmbH a su jedin vlasnikovima. Povna imitacija i podobnosti su zabranjene pod odobrenjem vlasnika spolnosti.  
Forma je proizvedena i je vlasnicku firmu Revell GmbH. Neovobene kopije budo tozno pravno zabranjene.

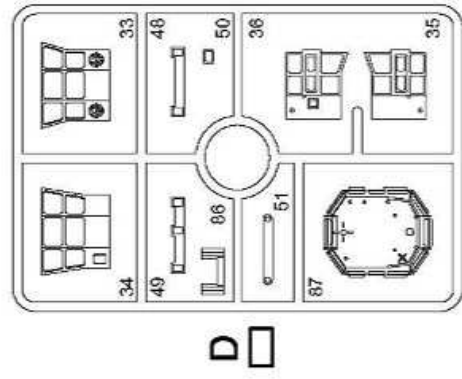




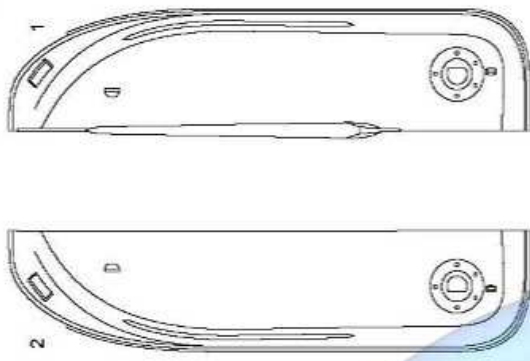




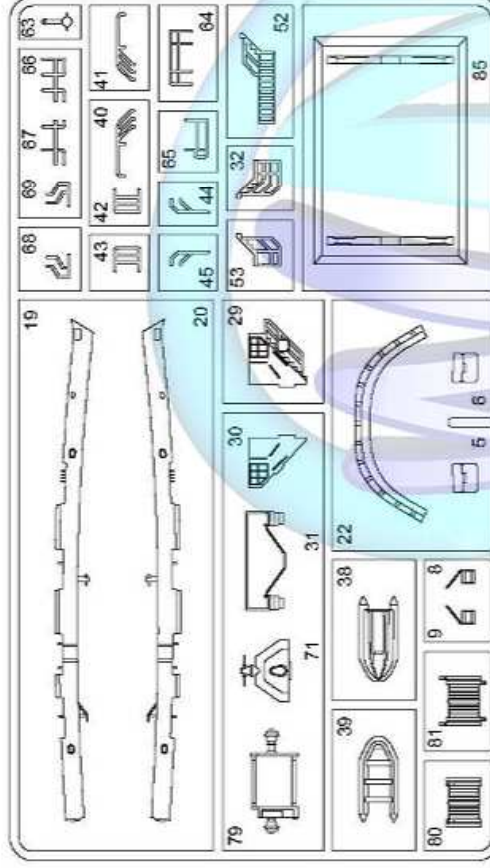
A



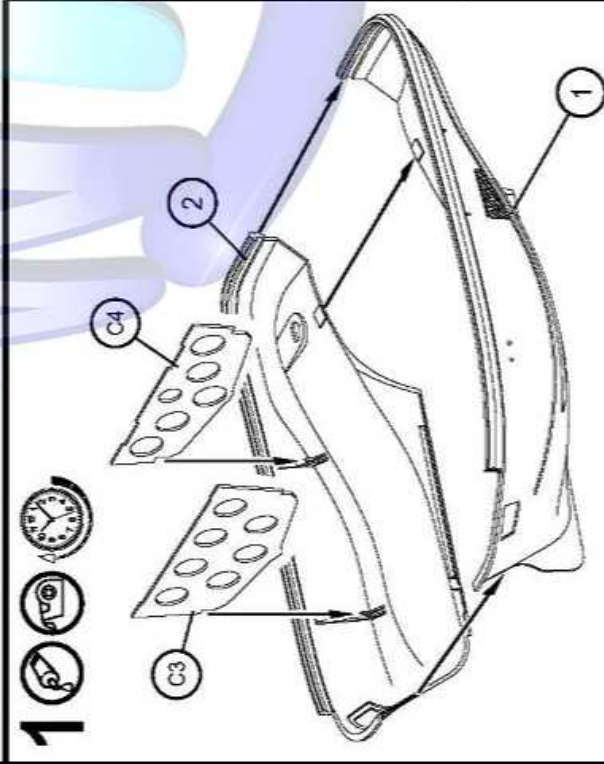
D



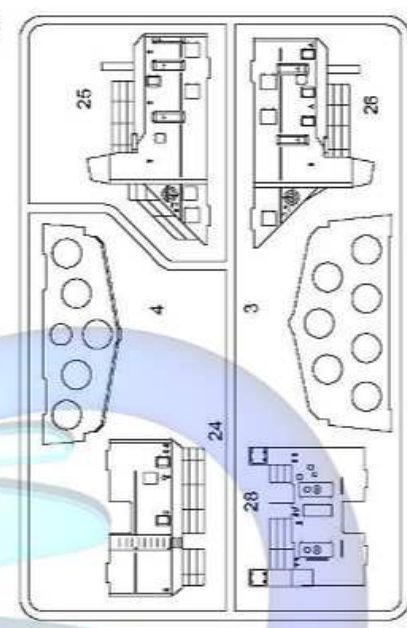
B



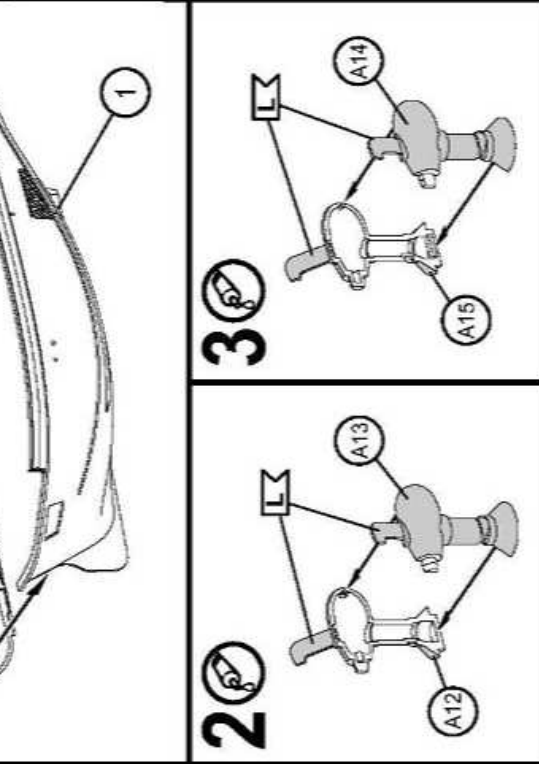
C



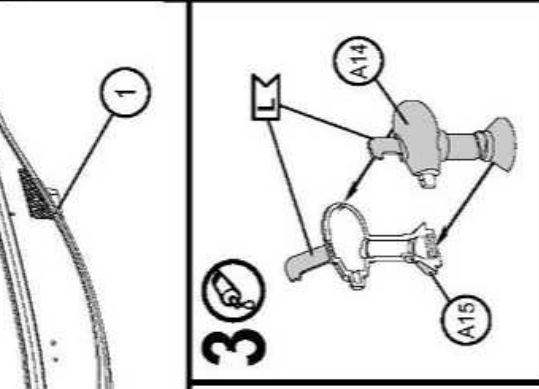
1



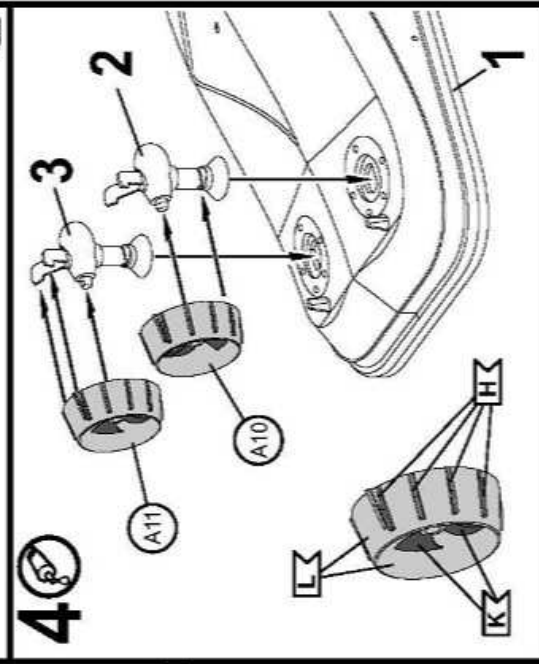
E



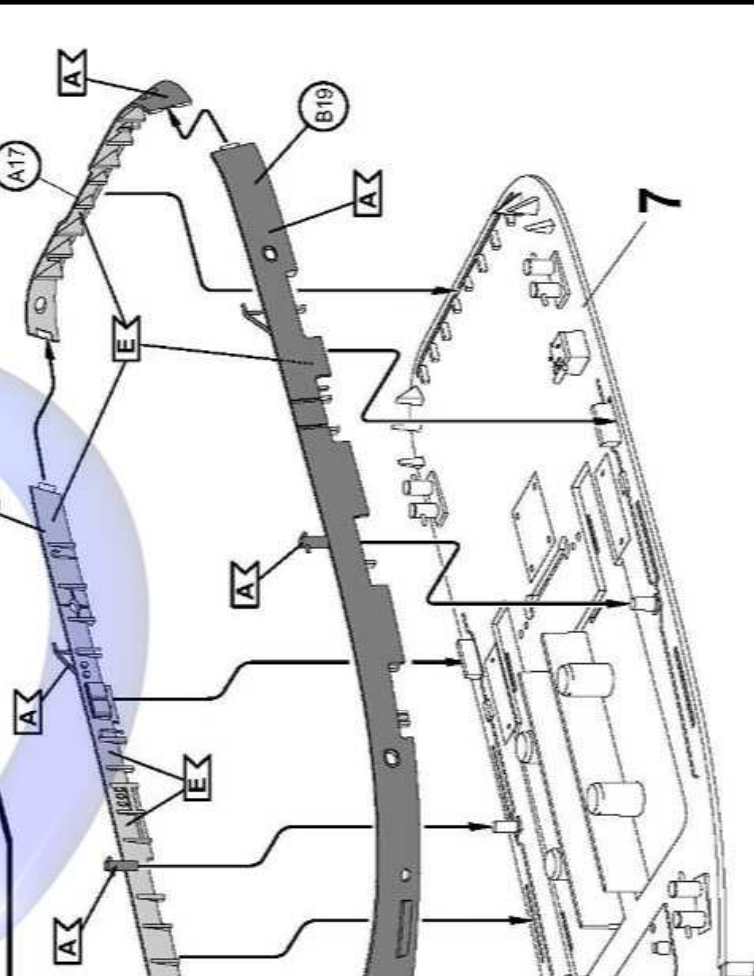
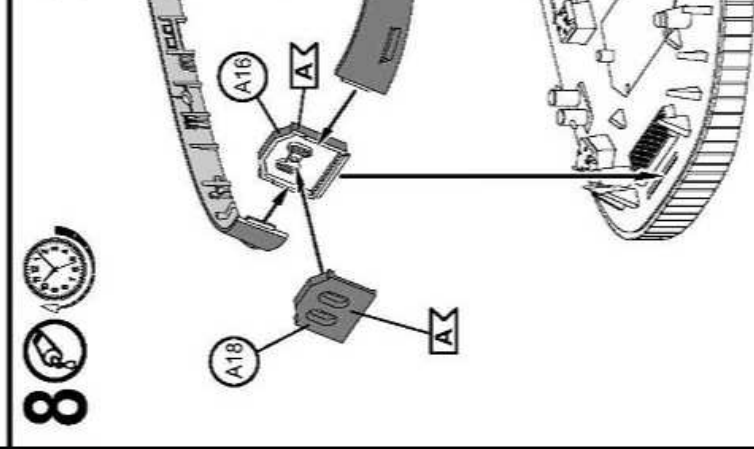
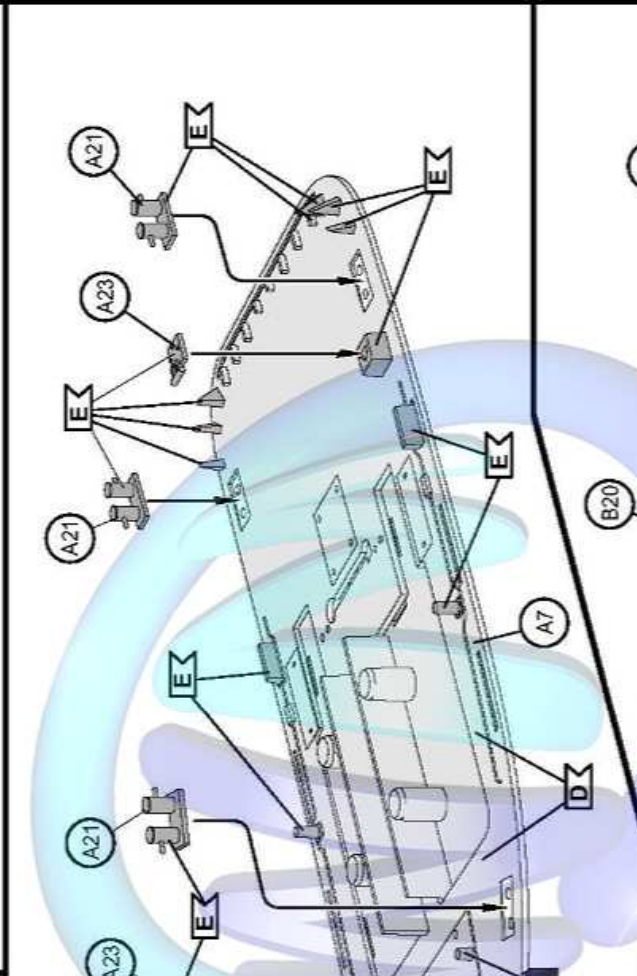
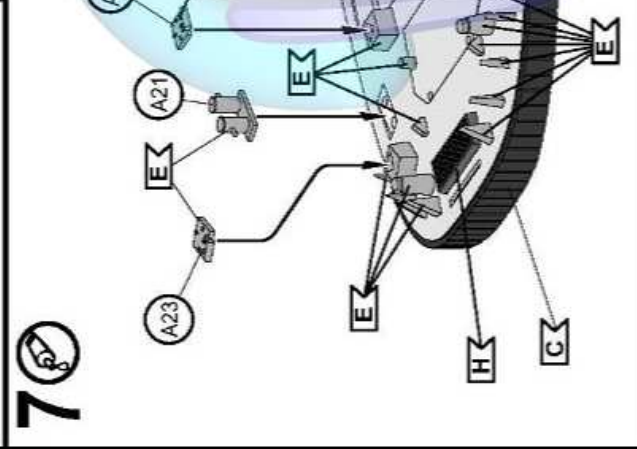
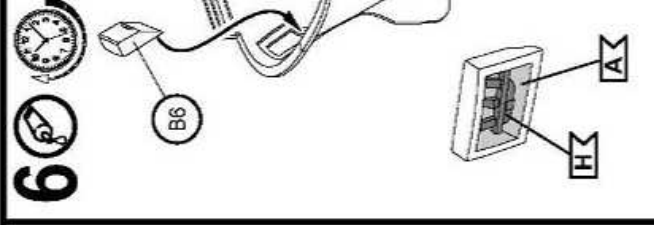
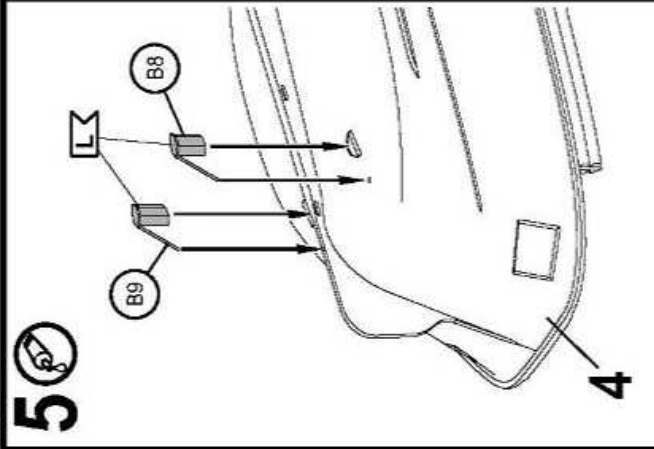
2

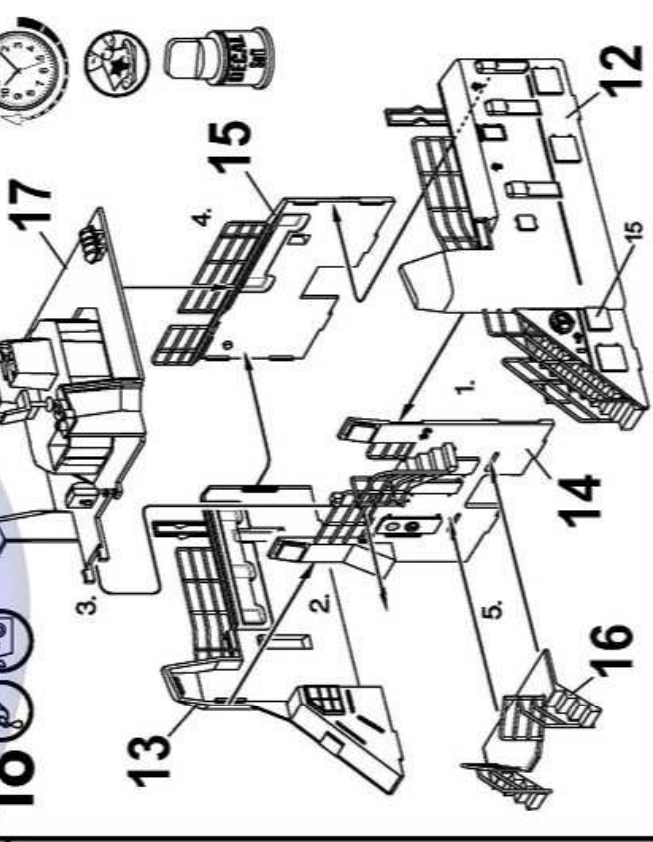
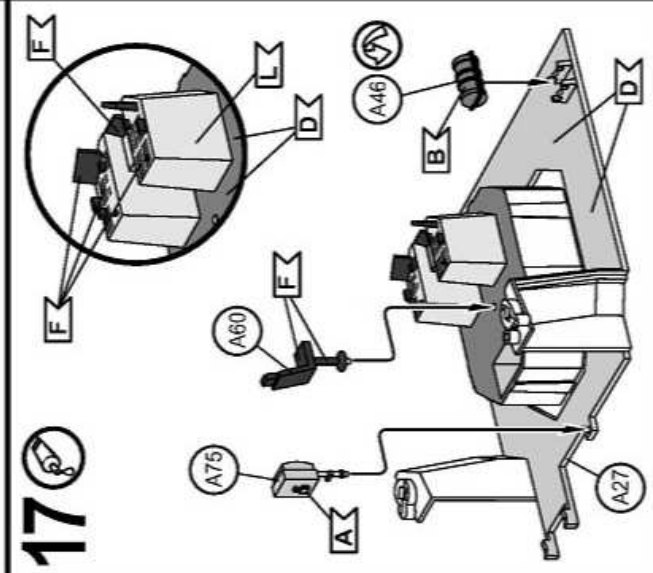
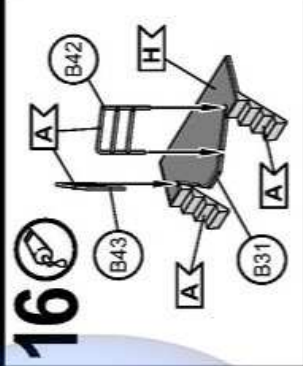
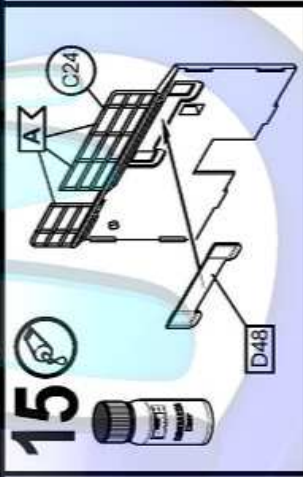
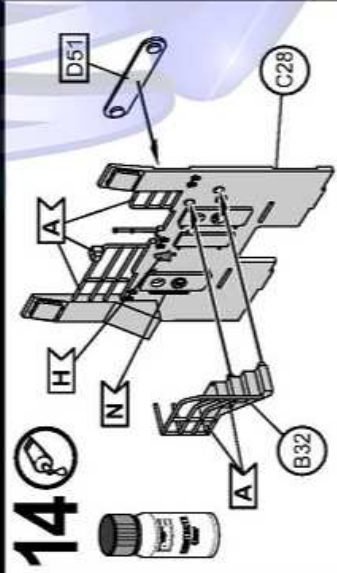
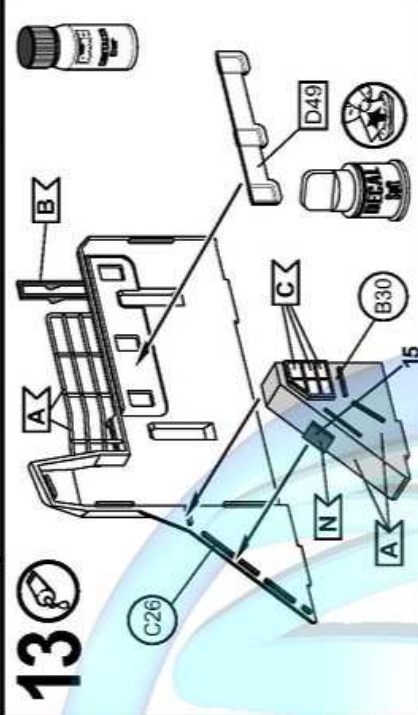
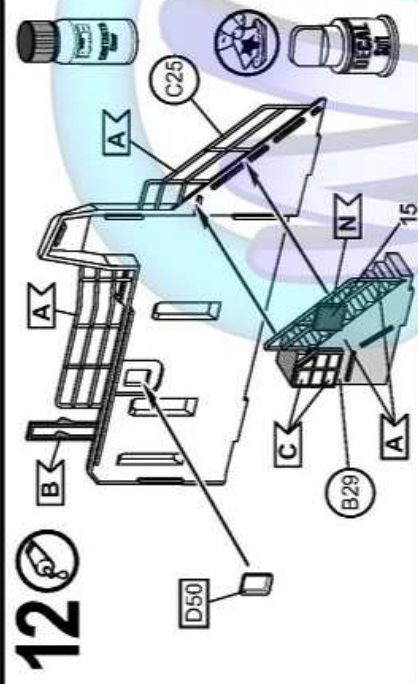
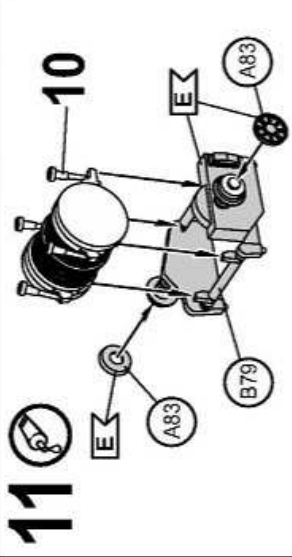
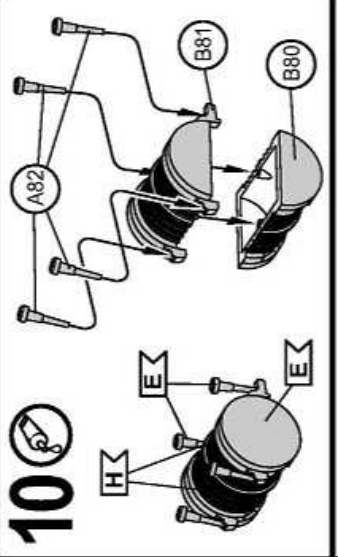
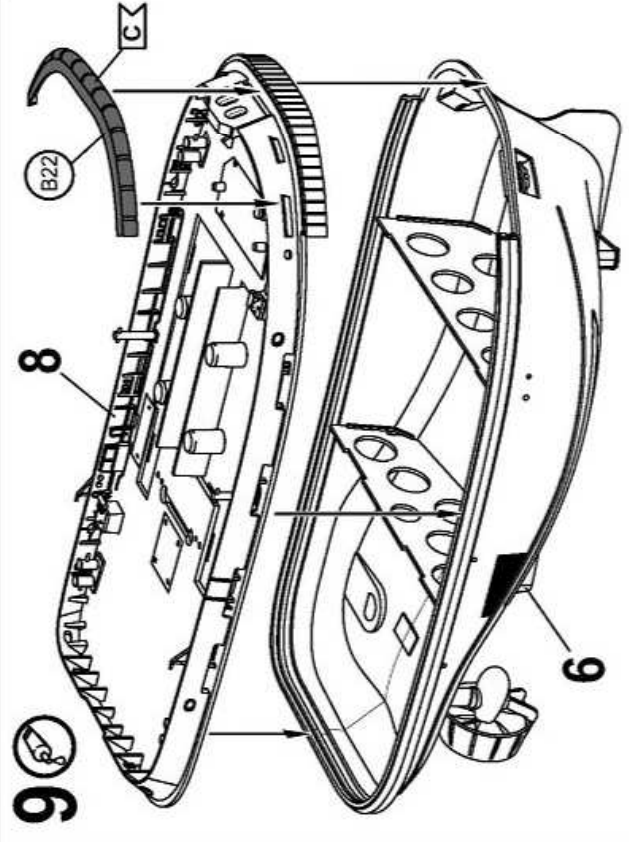


3

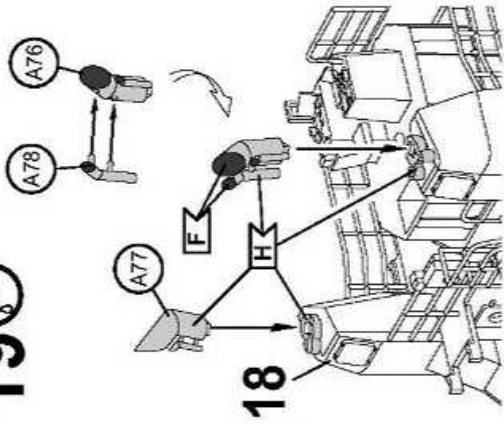


4

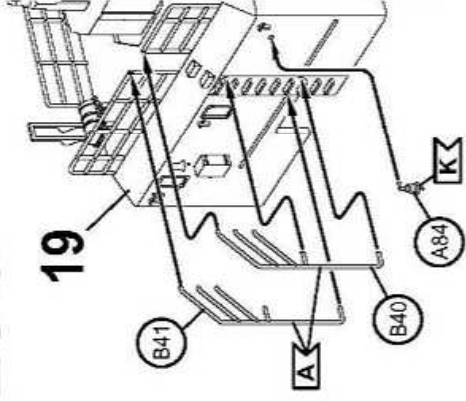




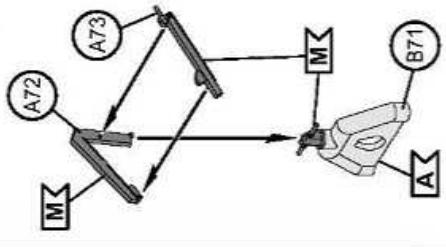
19



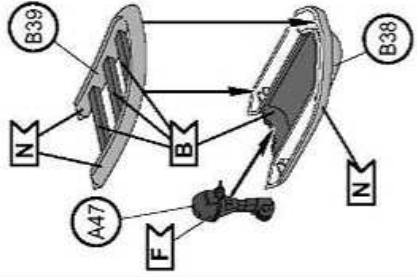
20



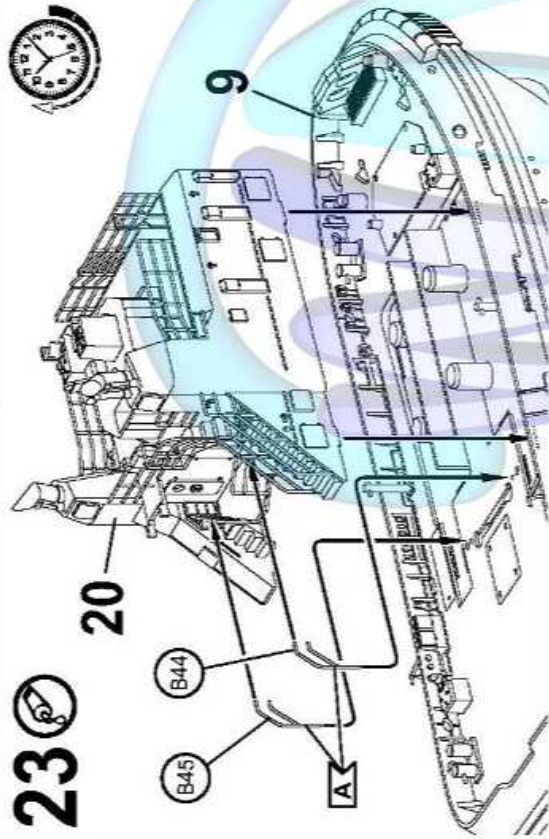
21



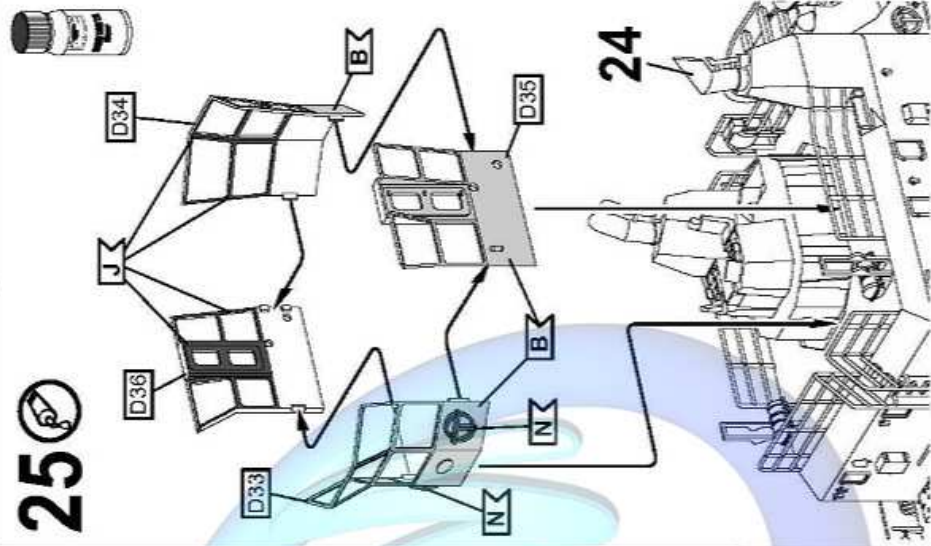
22



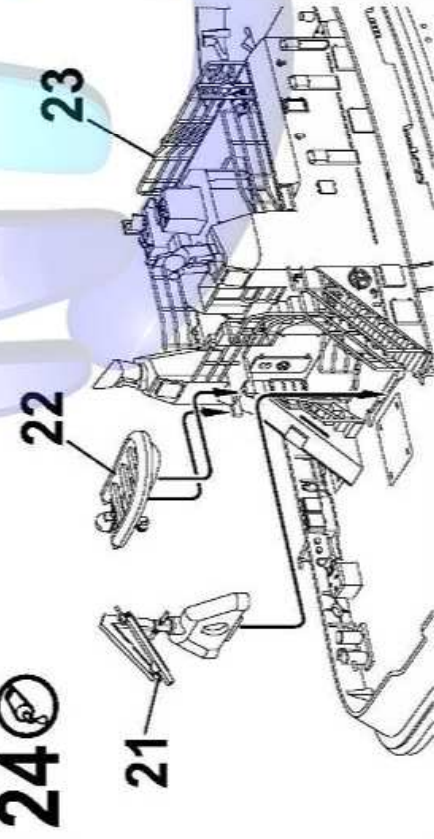
23



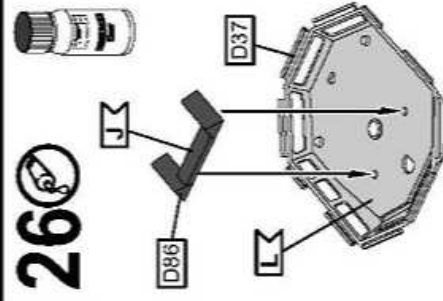
25



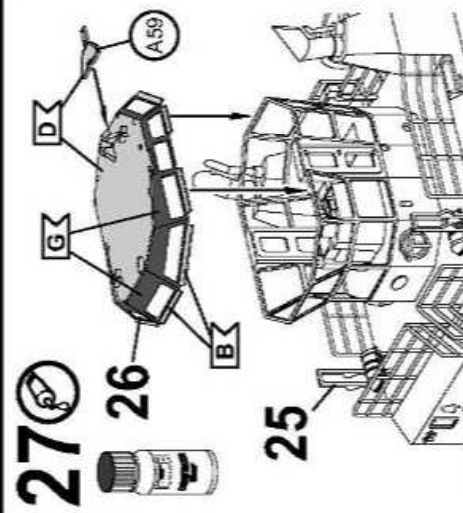
24



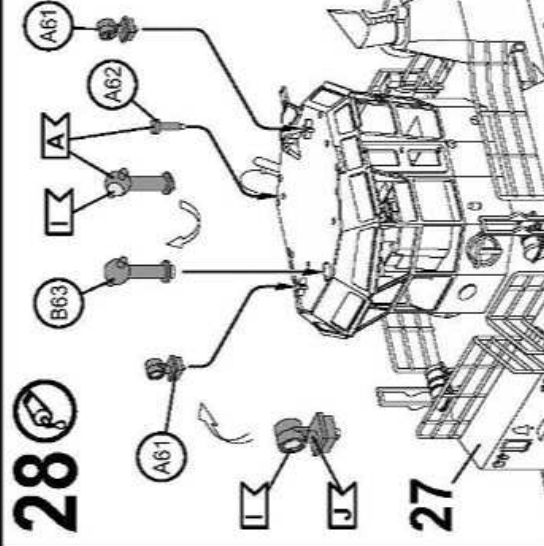
26



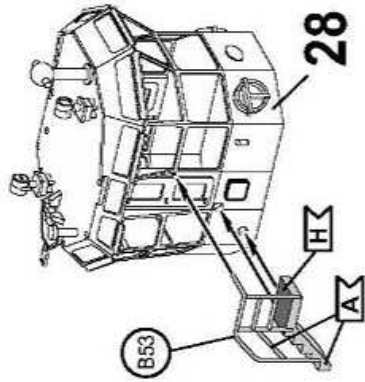
27



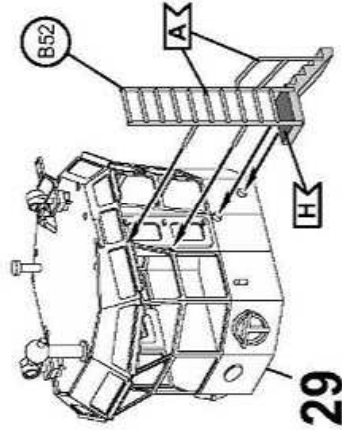
28



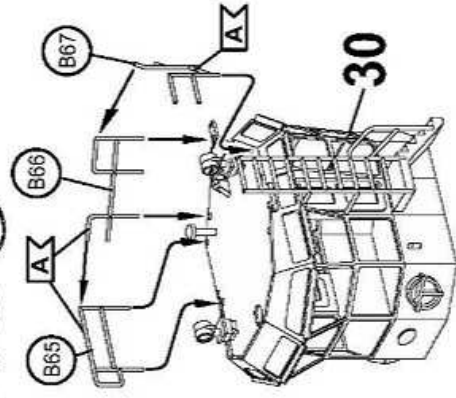
29



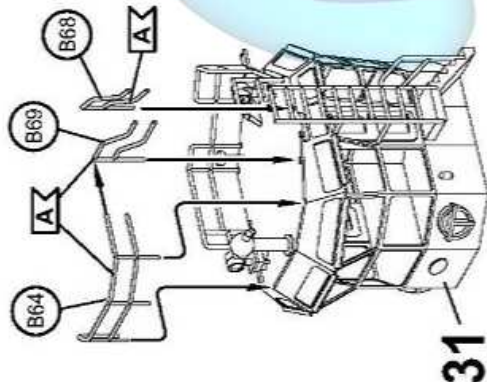
30



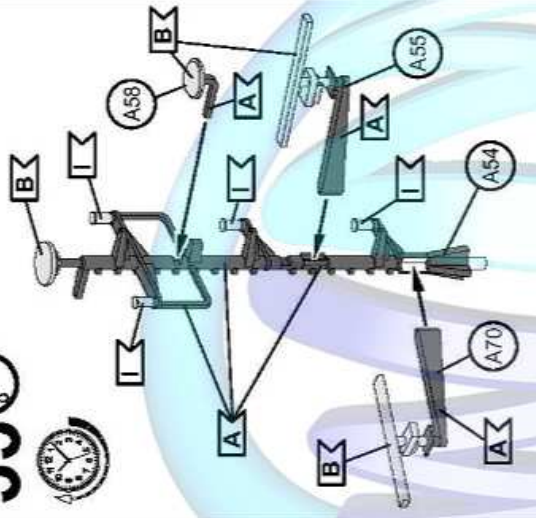
31



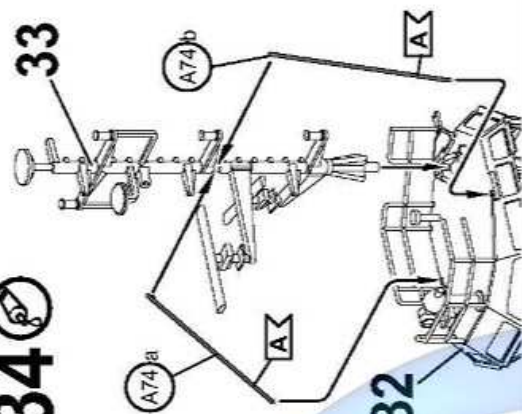
32



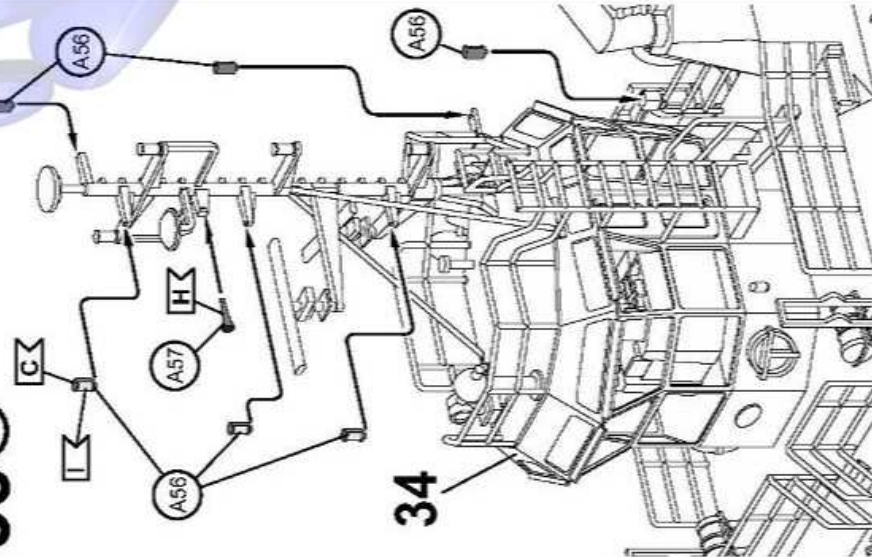
33



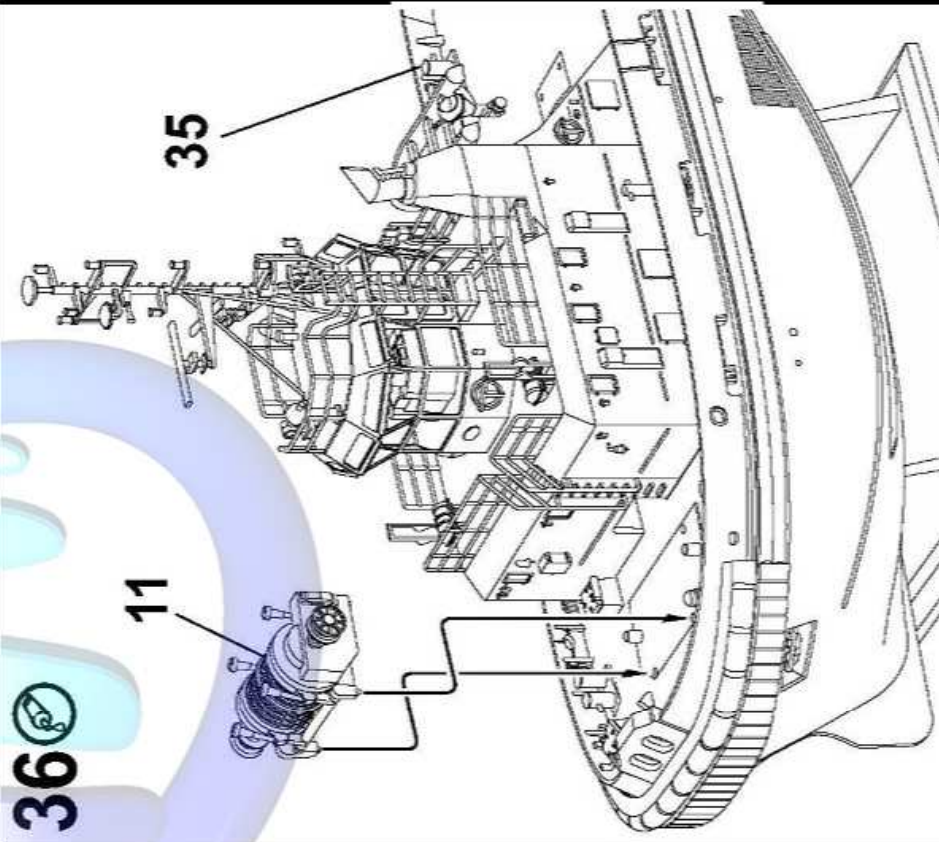
34

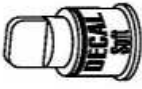


35



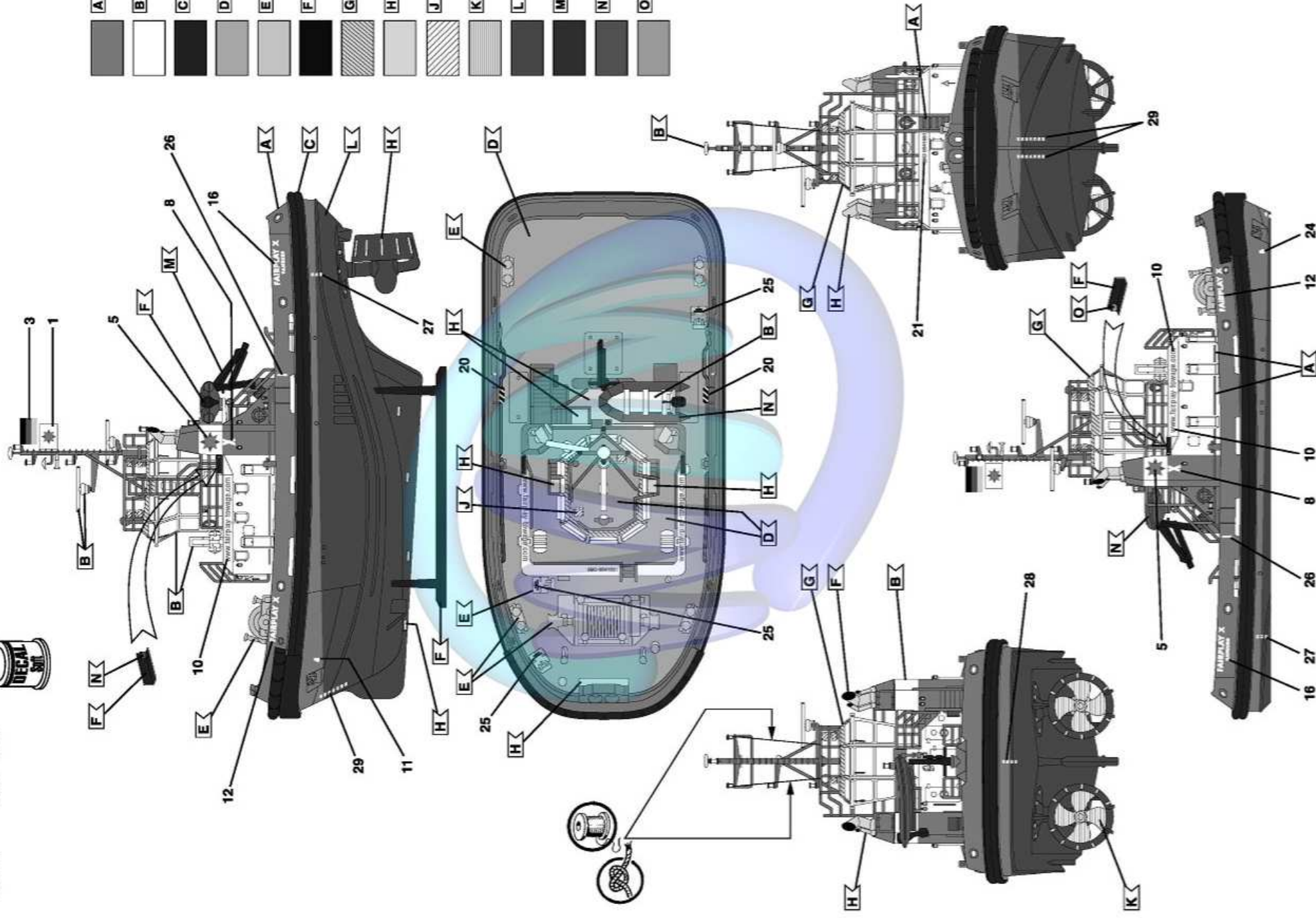
36

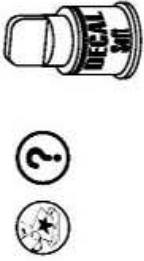




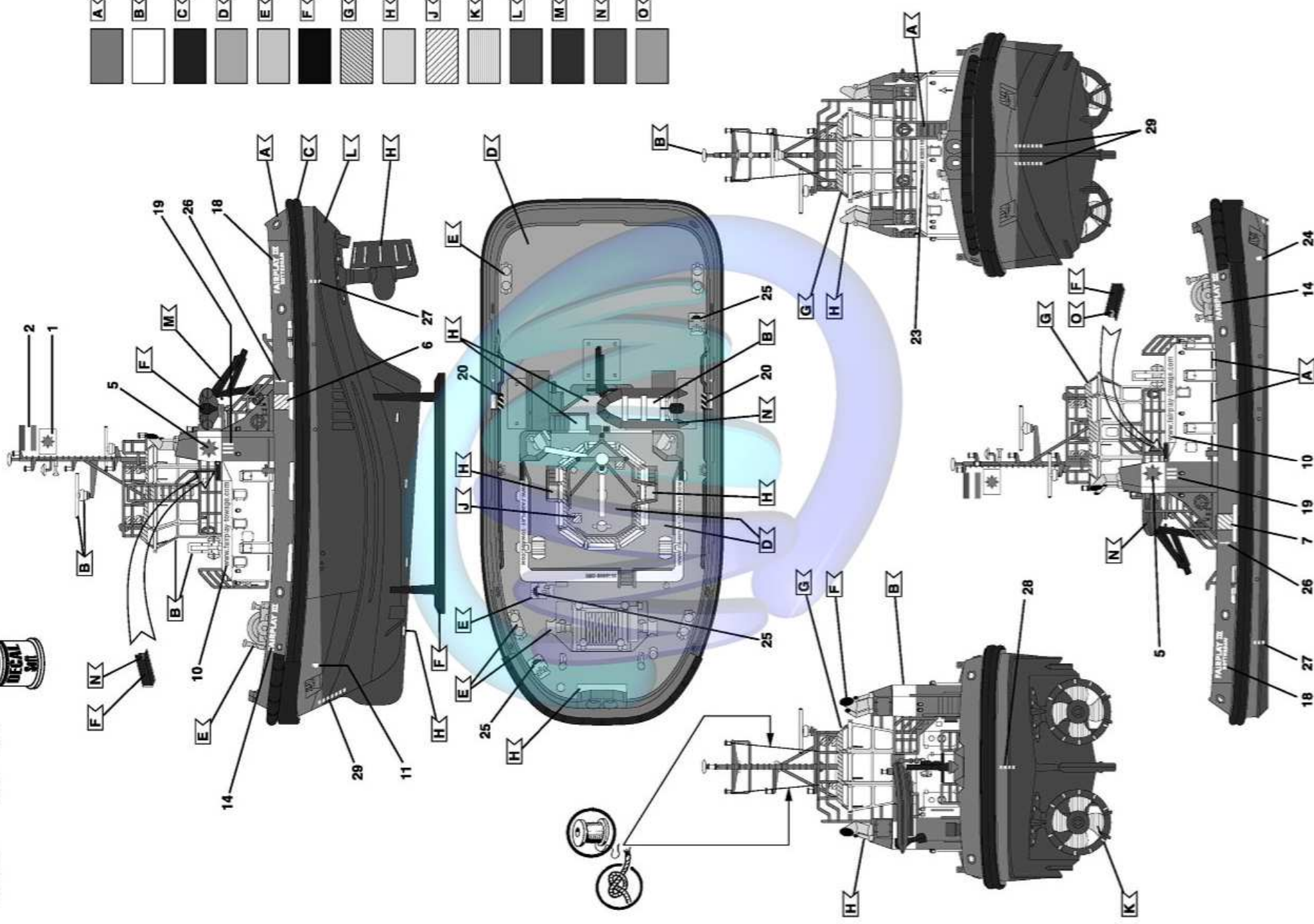
Fairplay X, Hamburg, 2013

A	B	C	D	E	F	G	H	J	K	L	M	N	O





<b>A</b>	<b>B</b>	<b>C</b>	<b>D</b>	<b>E</b>	<b>F</b>	<b>G</b>	<b>H</b>	<b>J</b>	<b>K</b>	<b>L</b>	<b>M</b>	<b>N</b>	<b>O</b>





Fairplay I, Antwerpen, 2013

A	B	C	D	E	F	G	H	J	K	L	M	N	O

