



Northsea Fishing Trawler

05204-0389

©2015 BY REVELL GmbH. A subsidiary of Hobbico, Inc.

PRINTED IN GERMANY



Northsea Fishing Trawler

Von Neufundland bis Norwegen ist die europäische Fischereiflotte täglich rund um die Uhr im Einsatz und kämpft gegen die Elemente und die unerbittliche See. Bei einer dreiwöchigen Fangtour widmet sich der Trawler nur ca. eine Woche dem Fischfang, die restlichen zwei Wochen werden für An- und Abreise zu den Fischgründen benötigt. Zur Ausstattung dieser Trawler gehören elektronische Ausrüstungen wie Navigationshilfen, Echo Sonar und ein automatisches Fischschwarm-Meldesystem, das die Dichte der Fischvorkommen anzeigt. Trawler dieses Typs ziehen ihre Schleppnetze auf der Rechten Seite (Steuerbordseite). Die Besatzung beträgt 19 Mann.

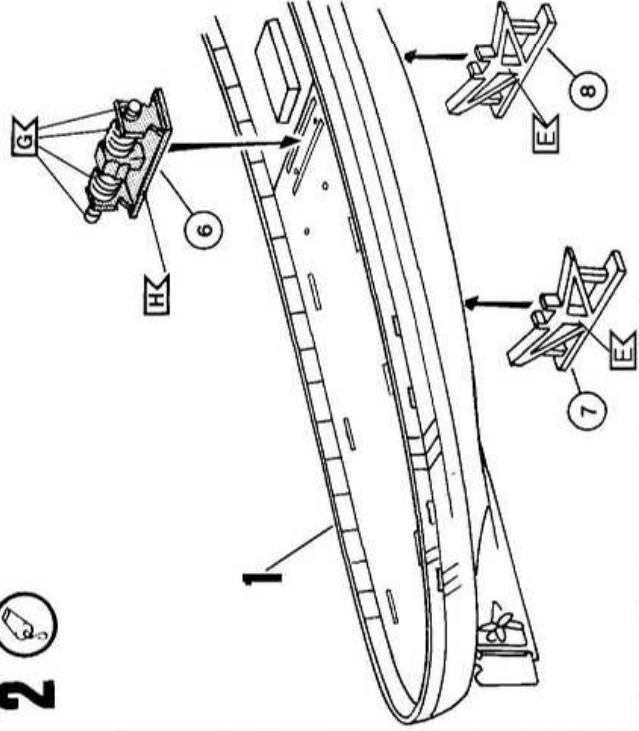
Northsea Fishing Trawler

From Newfoundland to Norway the European fishing fleet operates daily round the clock battling against the elements and the pitiless sea. On a three week trip, the trawler will only be fishing for about one week; the other two will be spent travelling to and from the fishing grounds. This trawler is equipped with electronics such as navigation aids, echo sonar and an automatic warning system which shows the density of an incoming shoal of fish. Vessels of this type trawl their nets on the right (starboard) side. The crew is 19 men.

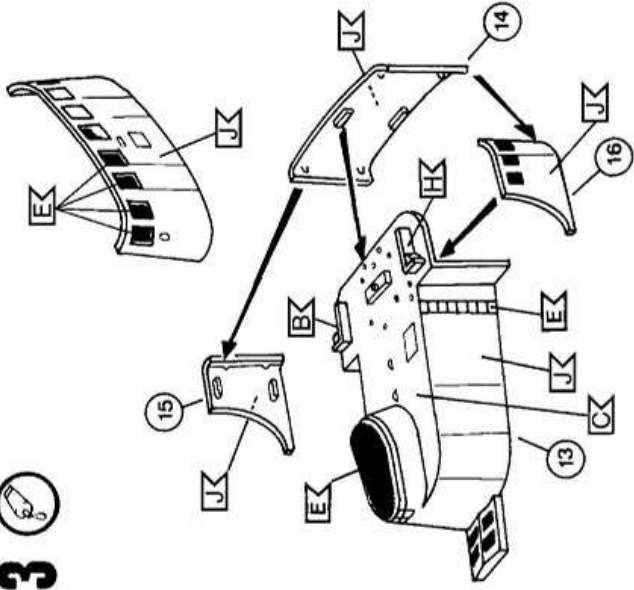
Ferrn hergestellt und im Eigentum von Revell GmbH. Widersetzliche Nachahmungen werden gerichtlich verfolgt.
Ce produit est propriété de la société Revell GmbH. Toute utilisation ou duplication frauduleuse lui est formellement interdite.
Modelado y en propiedad de Revell GmbH. Imposición de marcas sin su consentimiento por la ley.
Forma prodotta della Revell GmbH e di proprietà della stessa impresa, le quali protetta legalmente contro ogni imitazione abusiva.
Modell an Revell GmbH. Verfertigung ja geschützt. Nachahmung ist strafbar.
Forma produsida della Revell GmbH e di proprietà della stessa impresa, le quali protetta legalmente contro ogni imitazione abusiva.
Modell an Revell GmbH. Verfertigung ja geschützt. Nachahmung ist strafbar.
Forma produsida della Revell GmbH e di proprietà della stessa impresa, le quali protetta legalmente contro ogni imitazione abusiva.
Modell an Revell GmbH. Verfertigung ja geschützt. Nachahmung ist strafbar.
Forma produsida della Revell GmbH e di proprietà della stessa impresa, le quali protetta legalmente contro ogni imitazione abusiva.

Modell hergestelltes und im Eigentum von Revell GmbH. Illegale Nachahmungen werden gerichtlich verfolgt.
Verrn vervaardigd door en eigendom van Revell GmbH. Onrechtmatige nabootsingën worden gerechtelijk vervolgd.
Forma produsida e de propriedade da Revell GmbH. Cópia não autorizada sem a permissão da Revell GmbH.
Modelán tilvaldið af Revell GmbH. Af líkingar brenna er löglega tekið.
Forma produsida della Revell GmbH e di proprietà della stessa impresa, le quali protetta legalmente contro ogni imitazione abusiva.
Modell an Revell GmbH. Verfertigung ja geschützt. Nachahmung ist strafbar.
Forma produsida della Revell GmbH e di proprietà della stessa impresa, le quali protetta legalmente contro ogni imitazione abusiva.
Modell an Revell GmbH. Verfertigung ja geschützt. Nachahmung ist strafbar.
Forma produsida della Revell GmbH e di proprietà della stessa impresa, le quali protetta legalmente contro ogni imitazione abusiva.

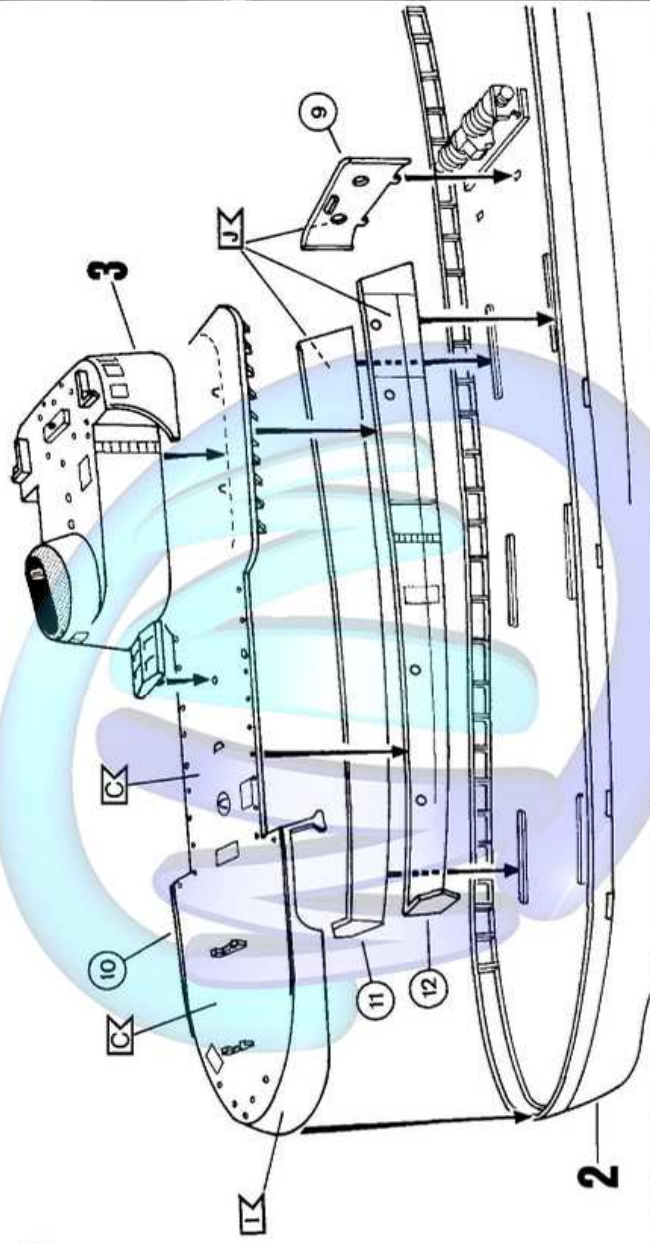
2



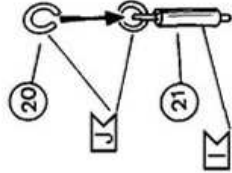
3



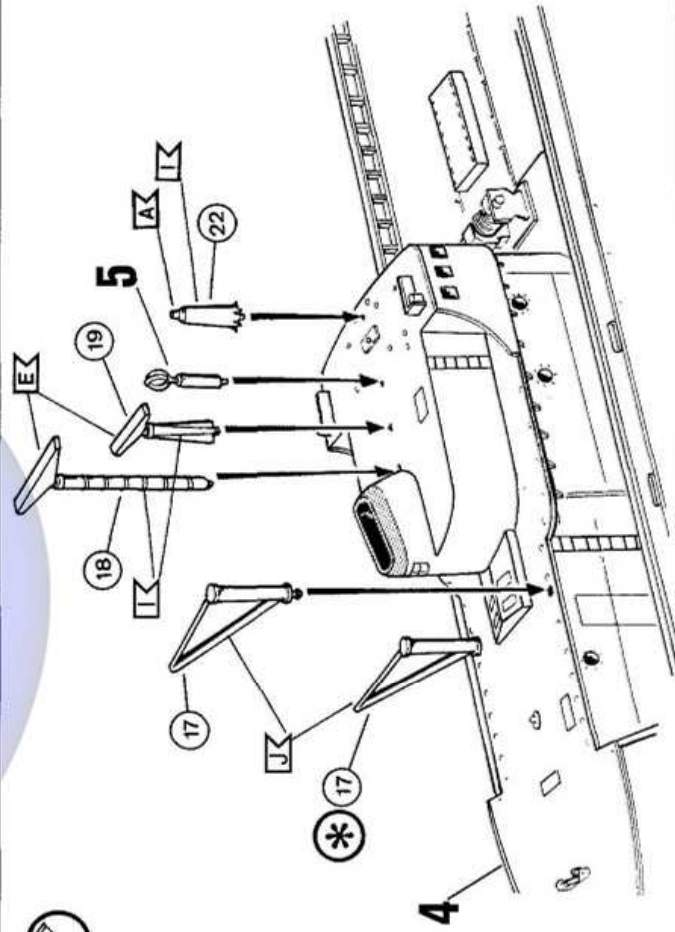
4



5

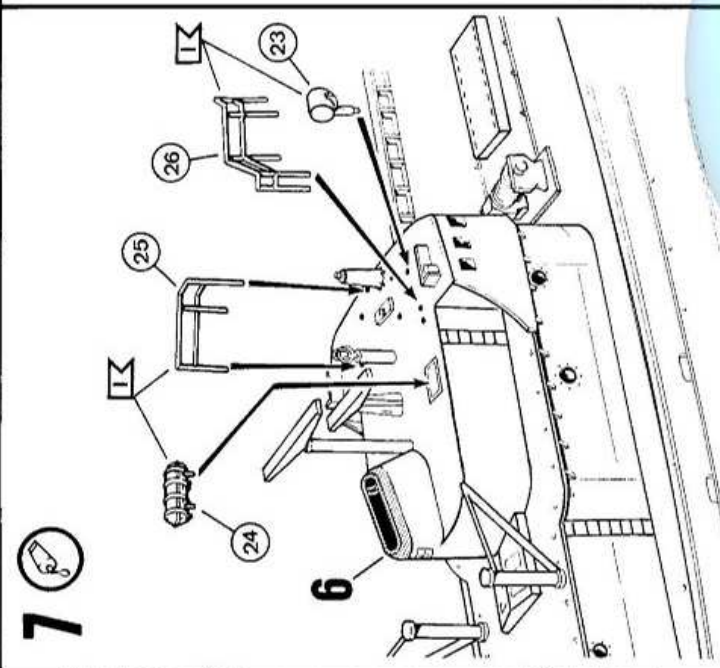
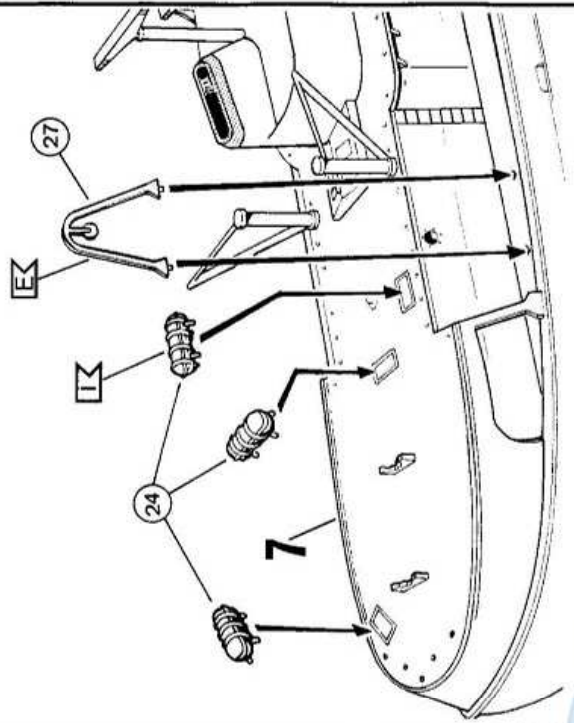
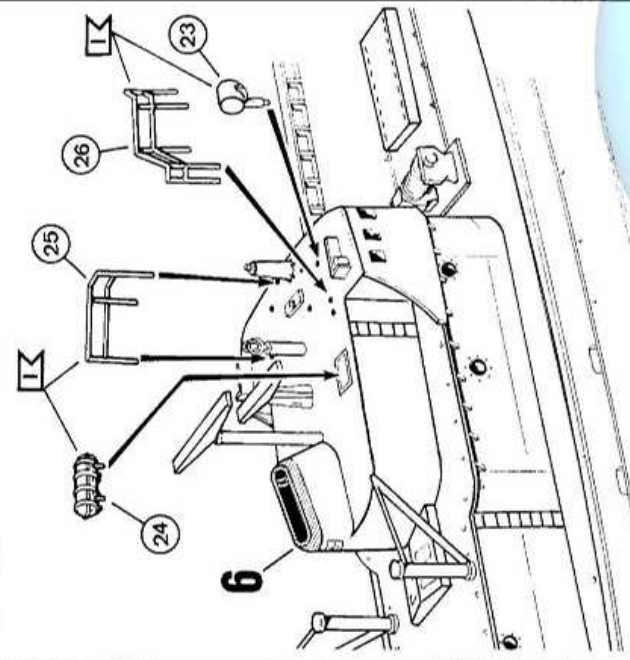


6

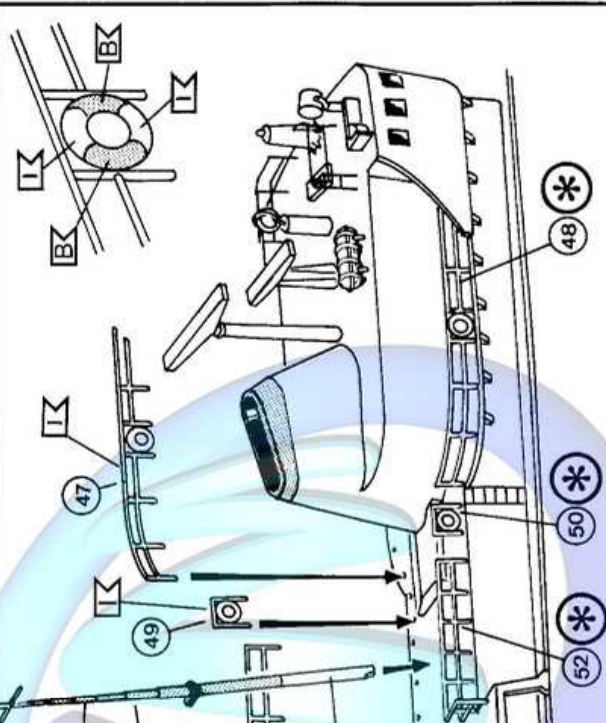


7

8

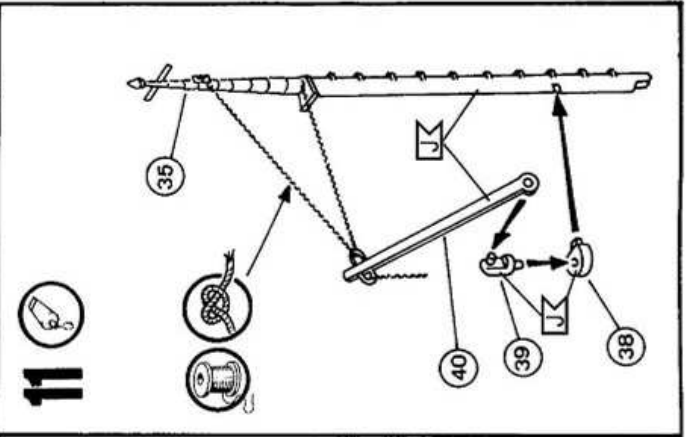
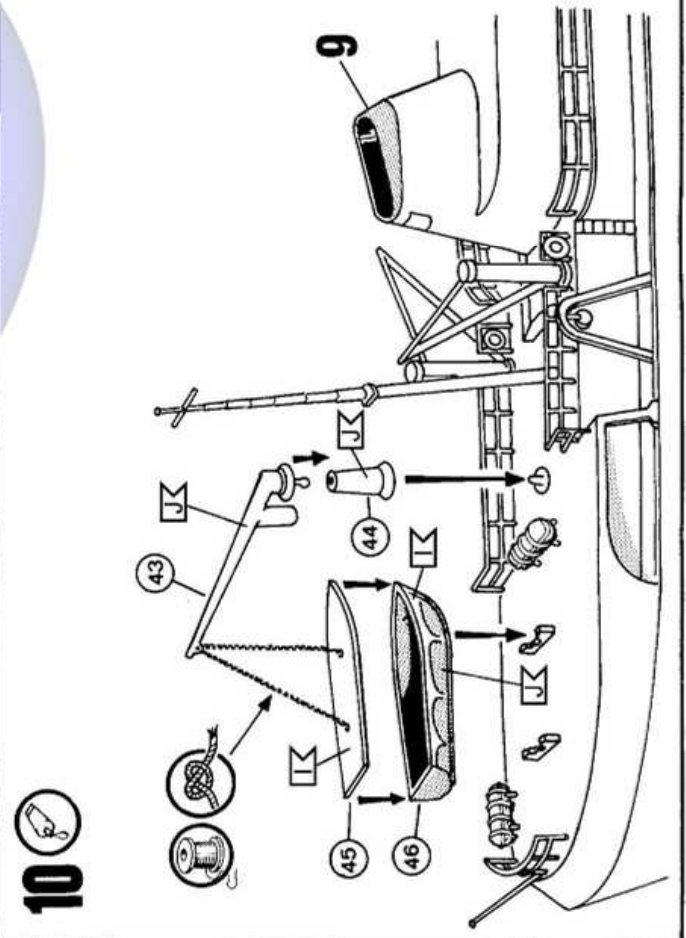


9



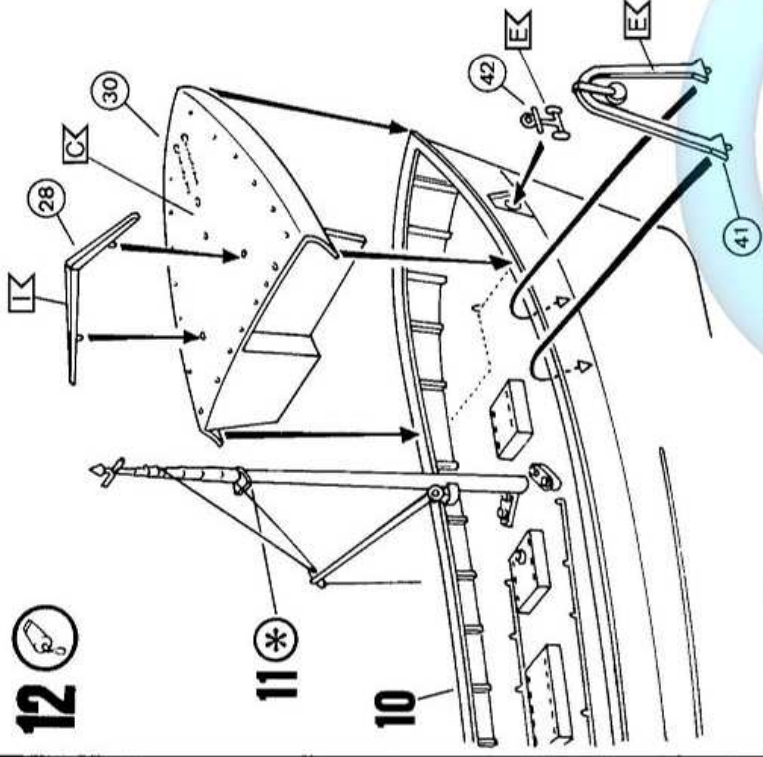
10

11

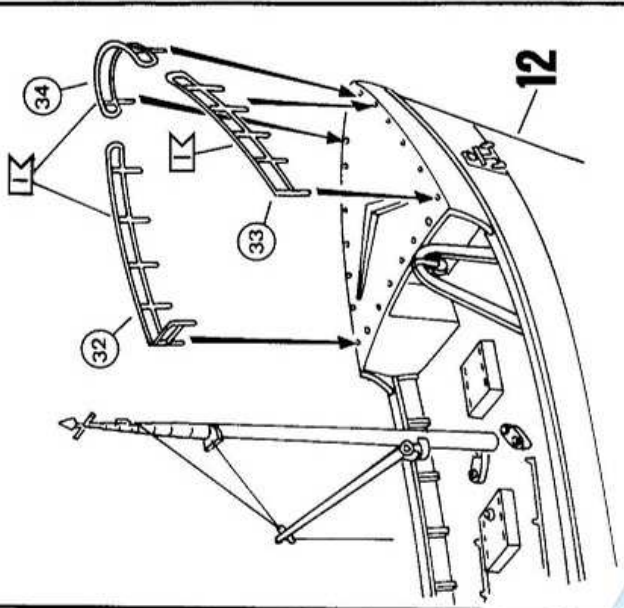




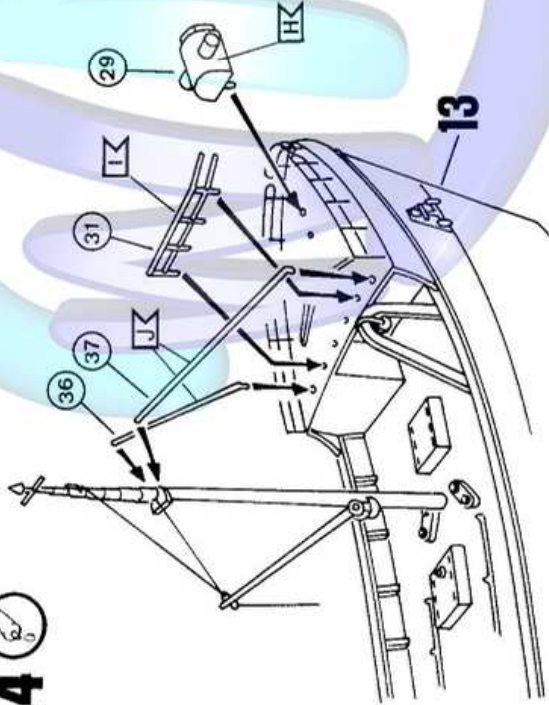
12



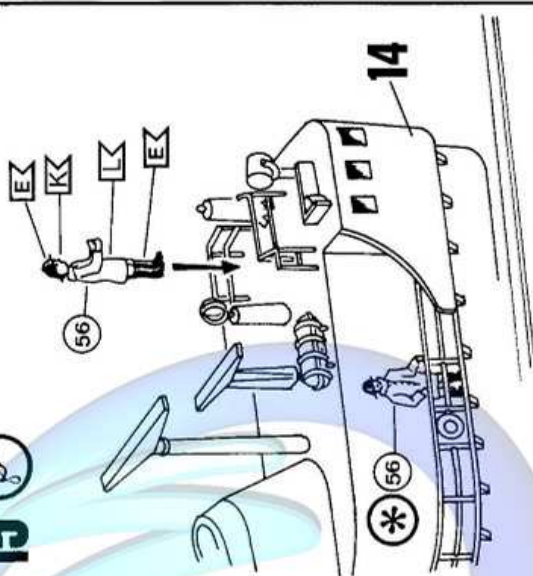
13



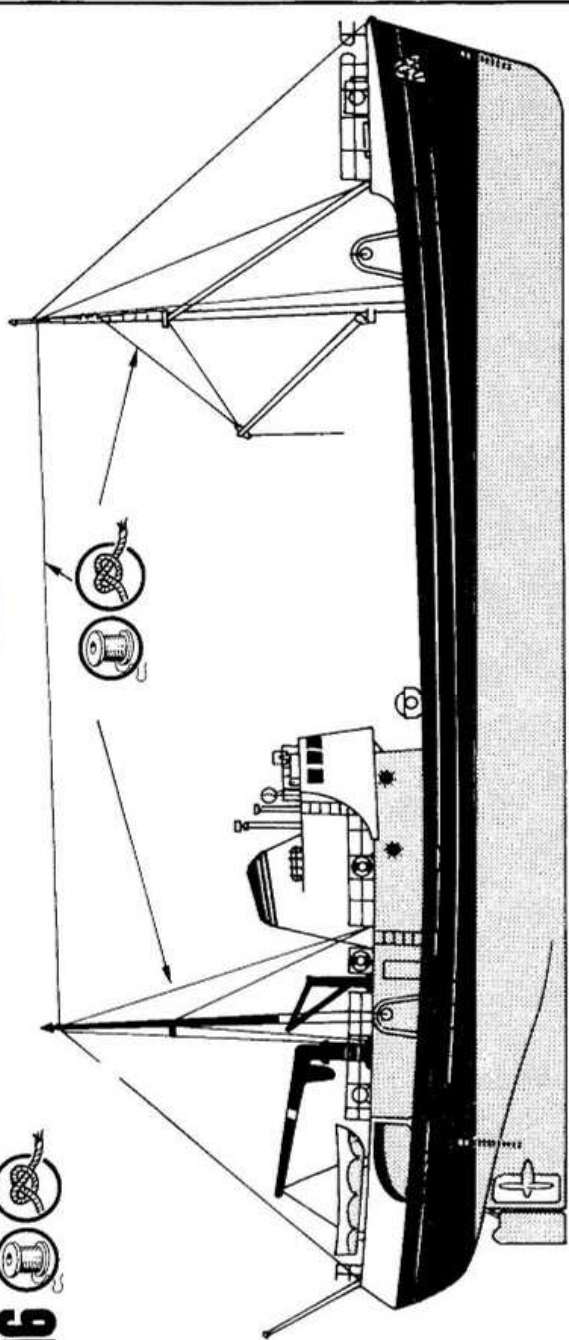
14

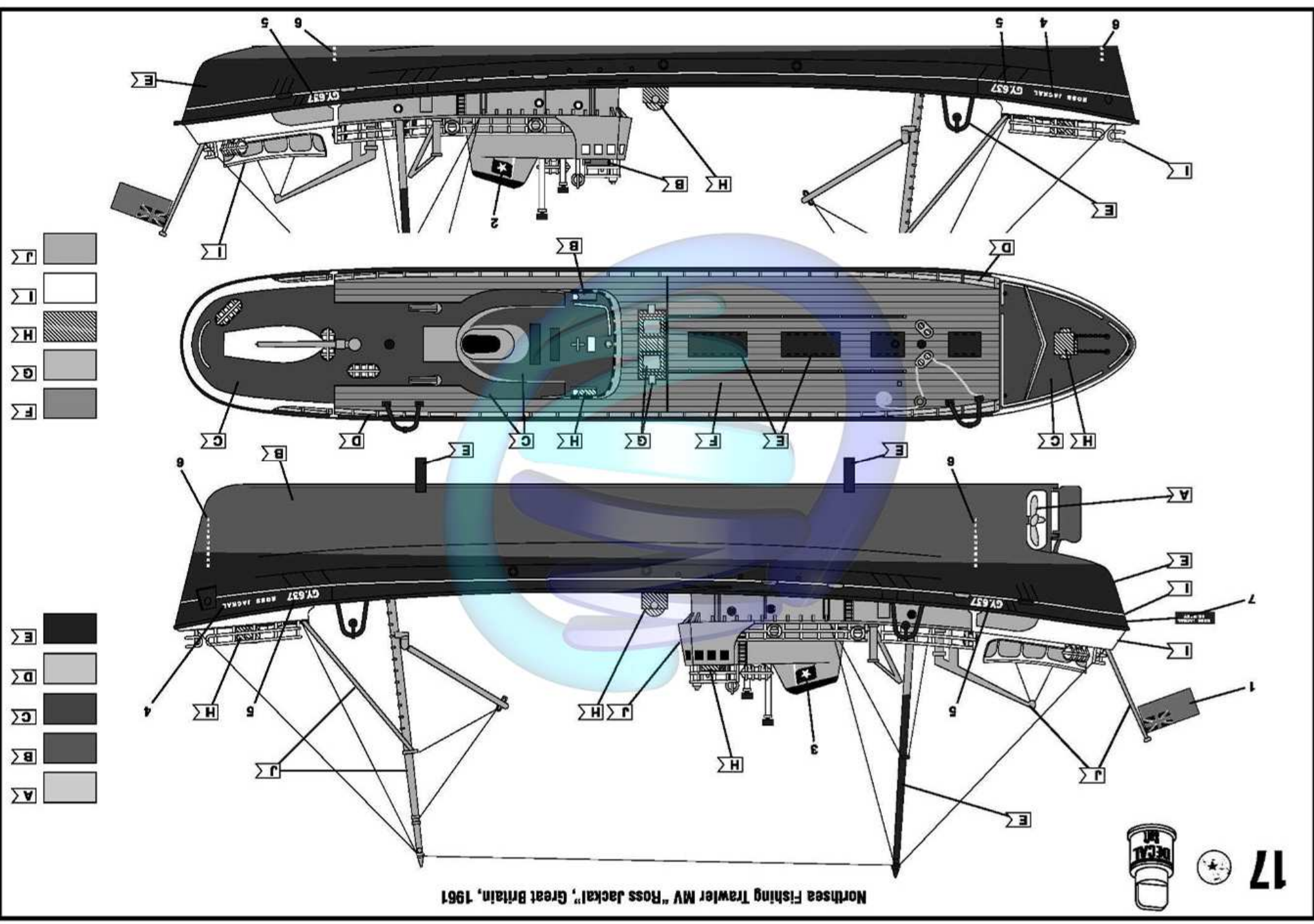


15



16





- J [Hatched Box]
- I [White Box]
- H [Hatched Box]
- G [Light Gray Box]
- F [Dark Gray Box]

- E [Black Box]
- D [Light Gray Box]
- C [Dark Gray Box]
- B [Medium Gray Box]
- A [Light Gray Box]

Norsea Fishing Trawler MV "Ross Jackal", Great Britain, 1961

