

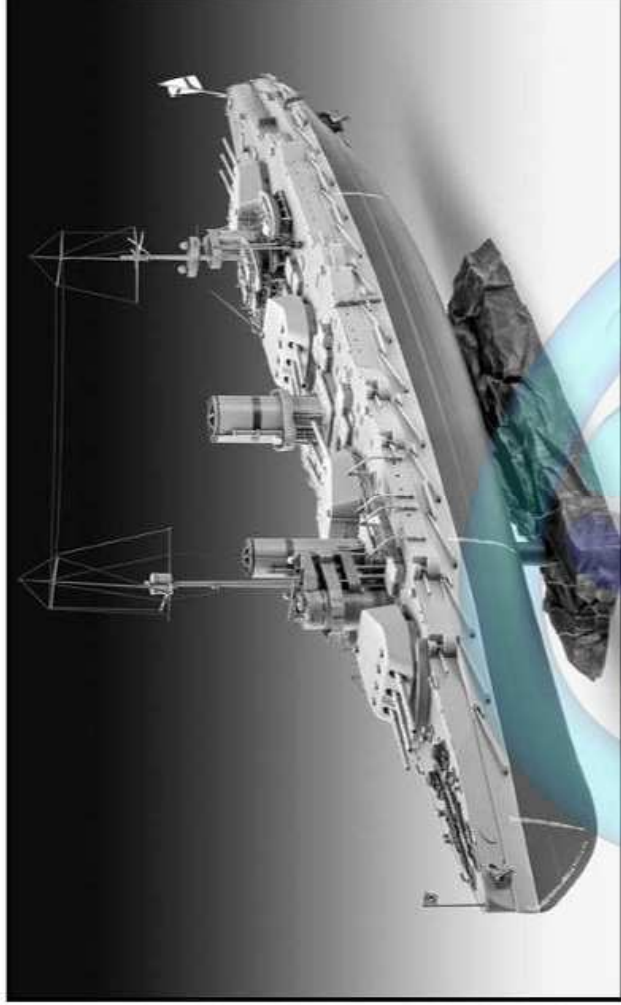


# Russian WWI Battleship Gangut

05137-0389

©2015 BY REVELL GmbH. A subsidiary of Hobbico, Inc.

PRINTED IN GERMANY



## Russian WWI Battleship Gangut

Die 1911 fertiggestellte Gangut war das erste Schlachtschiff der Kaiserlich-Russischen Marine. Insgesamt vier Schiffe der Gangut-Klasse wurden in Sankt Petersburg auf Stapel gelegt und vollendet. Der Panzerschutz reichte über den größten Teil des Rumpfes und auch der relativ kleinen Aufbauten. Die beiden mittleren Türme der Hauptbewaffnung konnten nur seitlich eingesetzt werden. Die Schiffe der Gangut-Klasse waren für den Einsatz in der Ostsee vorgesehen und waren dafür extra mit einem Eisbrecher-Bug ausgestattet. Um die teuren Schlachtschiffe nicht zu gefährden, wurden sie im Ersten Weltkrieg nur selten eingesetzt. Nach dem Ausbruch der russischen Revolution gelangten sie in die Hände der Revolutionäre. Nach dem Ende des russischen Bürgerkrieges wurden alle Schiffe umbenannt. Die Gangut erhielt den Namen „Oktjabrskaja Revoljuzija“ – Oktoberrevolution.

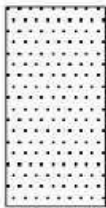
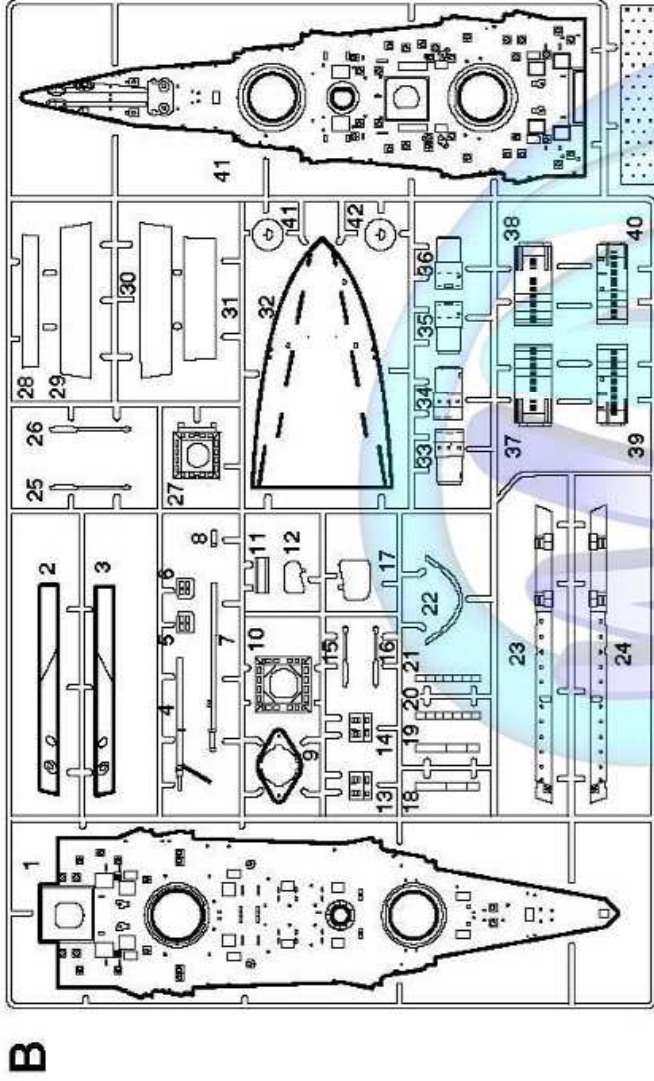
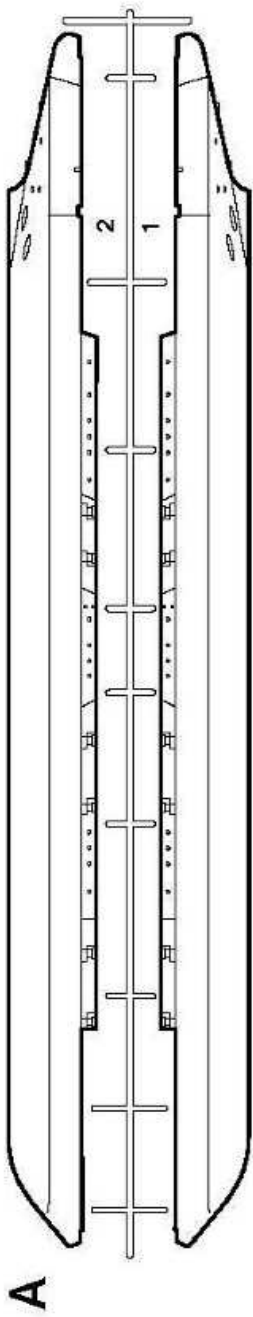
## Russian WWI Battleship Gangut

Completed in 1911 the "Gangut" was the first battleship in the Imperial Russian Navy. A total of four Gangut class battleships had their keel laid and were completed in Saint Petersburg. The armour protection extended over most of the hull and also the relatively small superstructure. The two central turrets of the main armament could only be deployed laterally. The Gangut class battleships were intended for use on the Baltic Seas and were therefore specially fitted with an ice-breaker bow. The expensive battleships were rarely used during World War I in order not to jeopardize them. They came into the hands of the revolutionaries after the outbreak of the Russian Revolution. All the ships were renamed after the end of the Russian Civil War. The Gangut was renamed „Oktjabrskaja Revoljuzija“ - October Revolution.

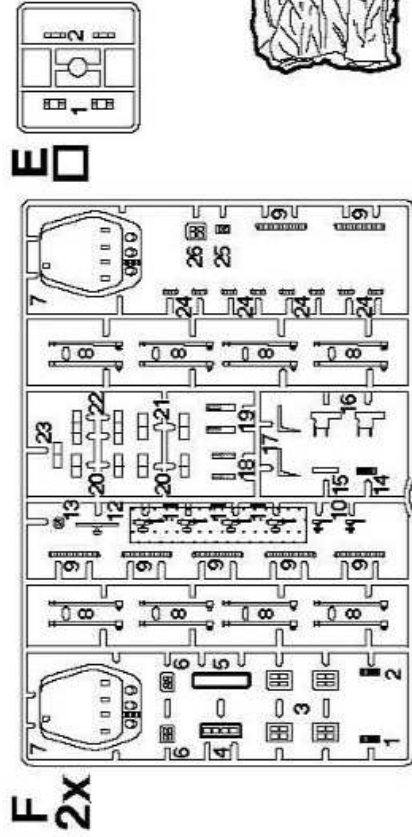
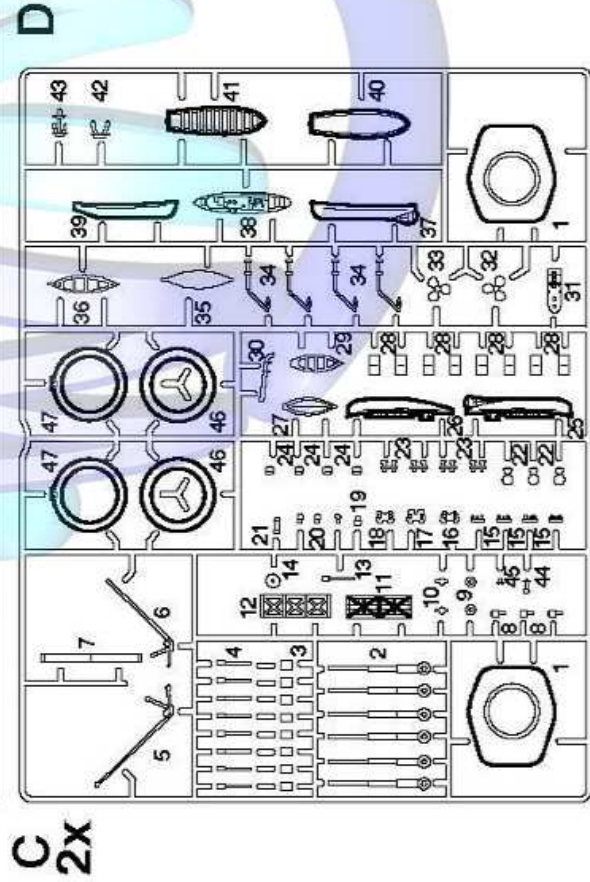


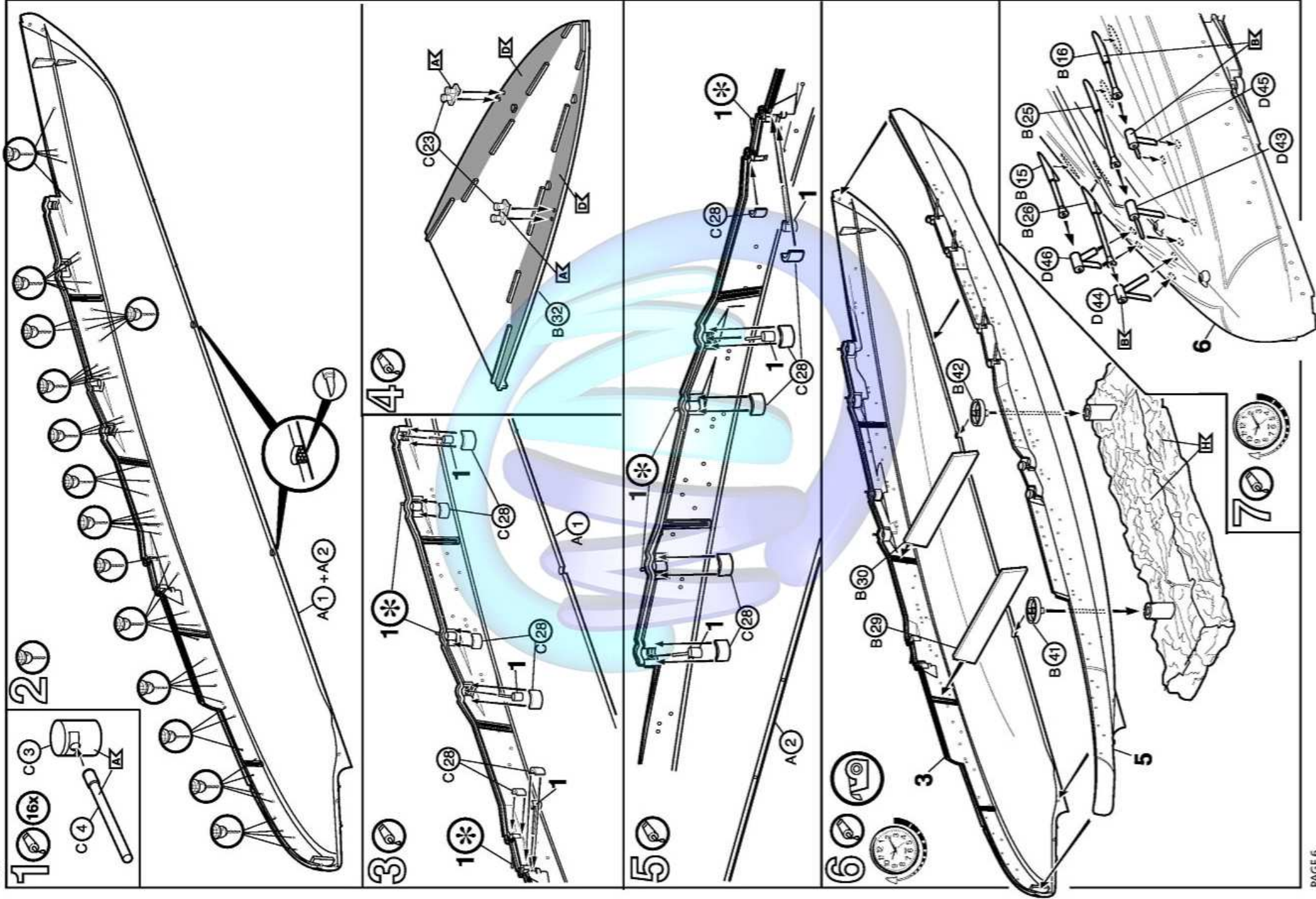


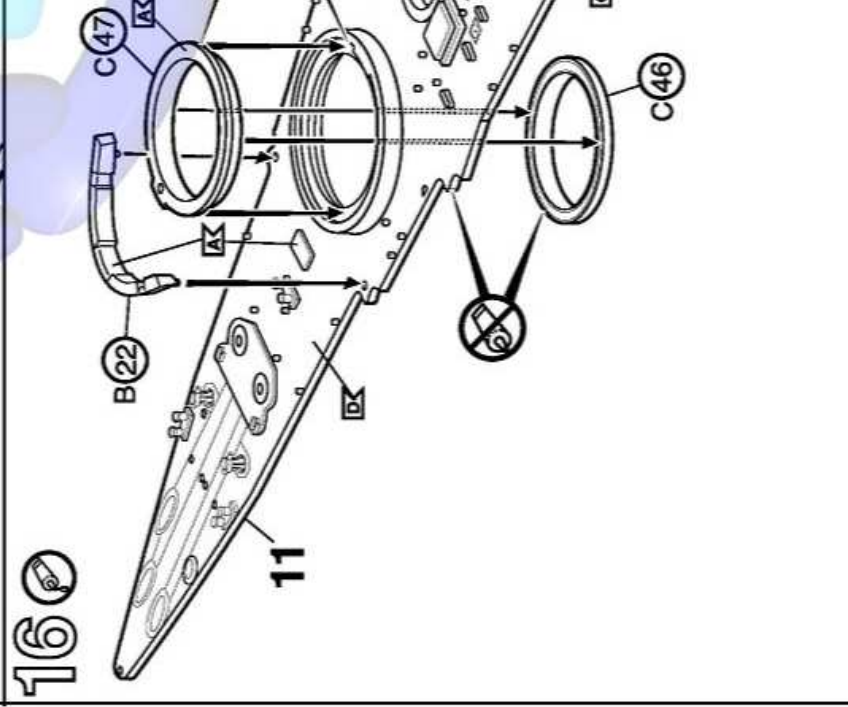
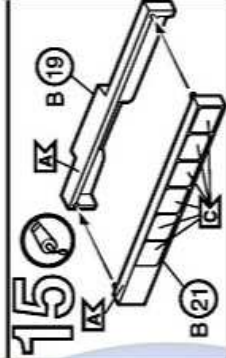
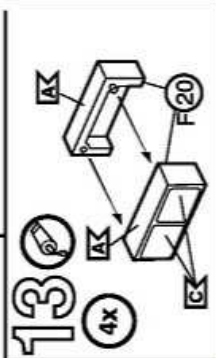
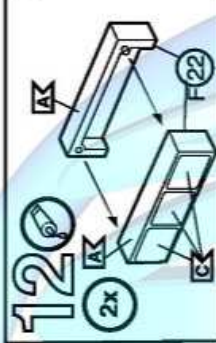
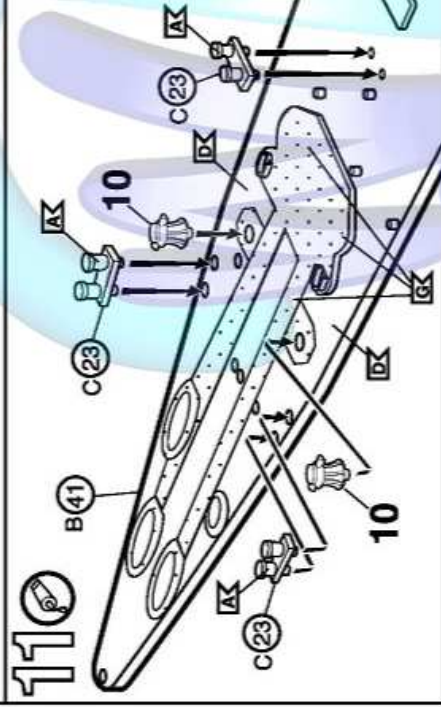
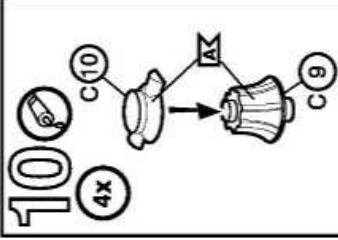
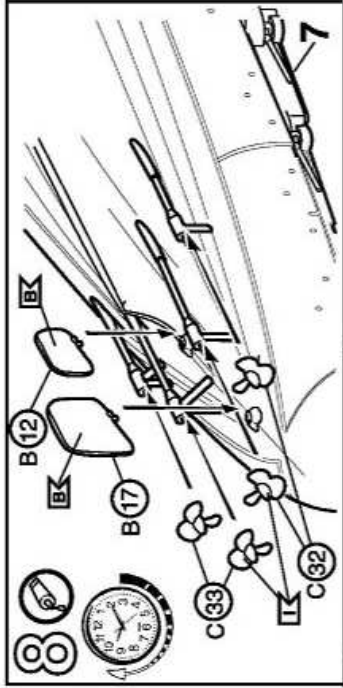


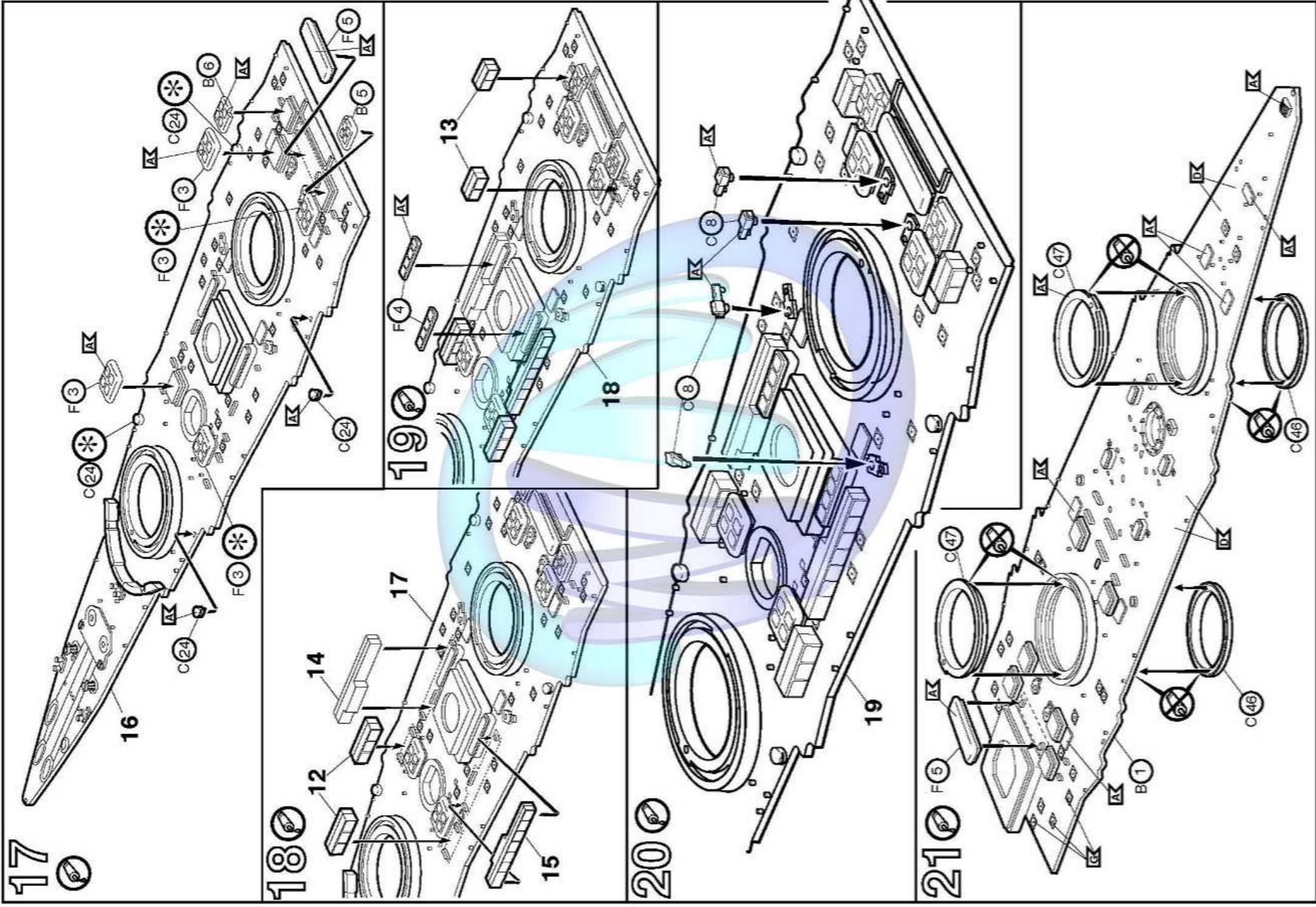


Nicht benötigte Teile  
Parts not used  
Pièces non utilisées  
Niet benodigde onderdelen  
Piezas no necesarias  
Parti non usate  
Inie anvárada delar  
Ikke nødvendige dele  
Deler som ikke er nødvendige  
Helekkon-joussimiläe jätetään  
Elementy niepotrzebne  
Ελεμντη χούμωσα εχρηγήματα  
Nepotrebné dily  
fel nem használt alkatrészek  
Nepotrební deli

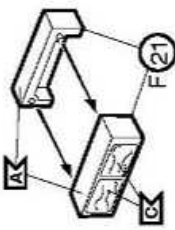




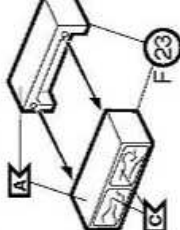




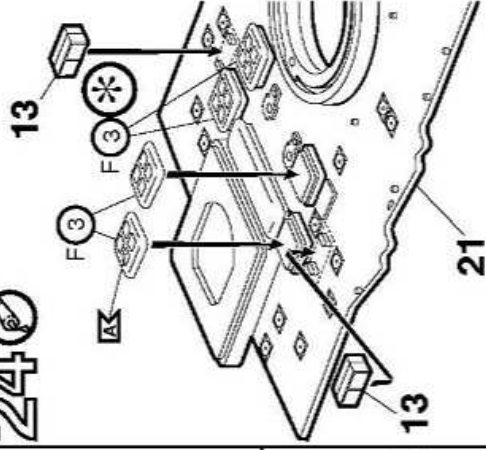
2200



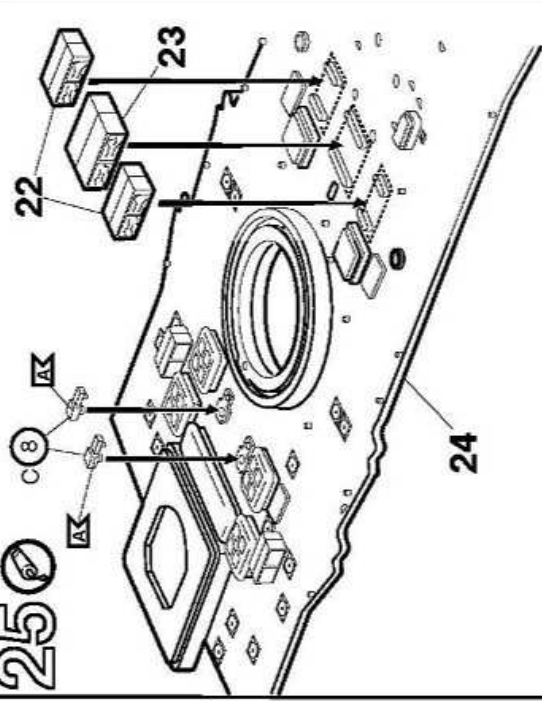
2300



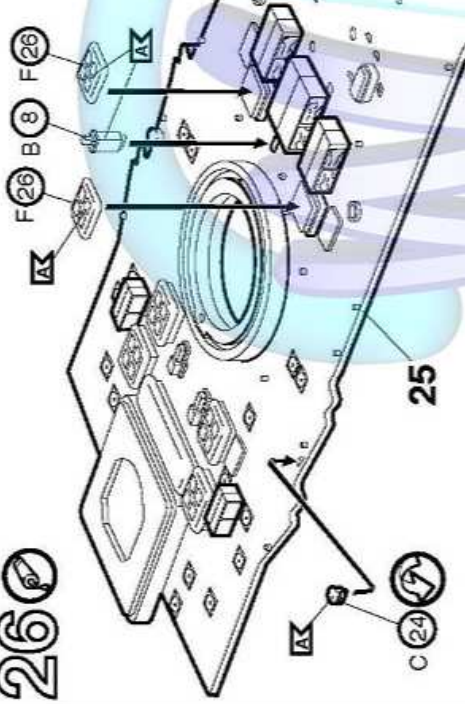
2400



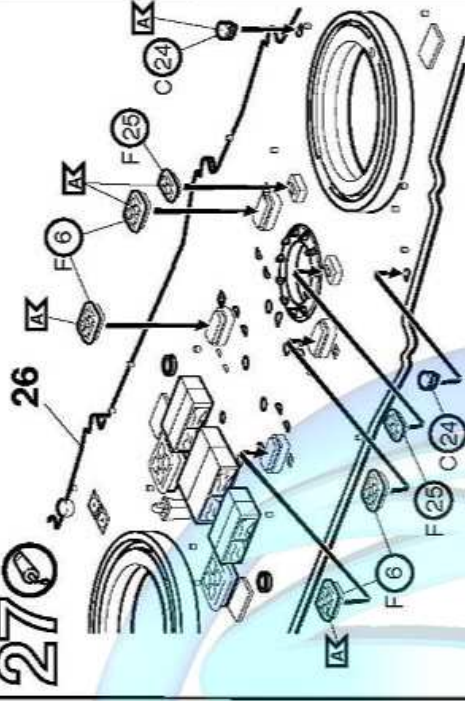
2500



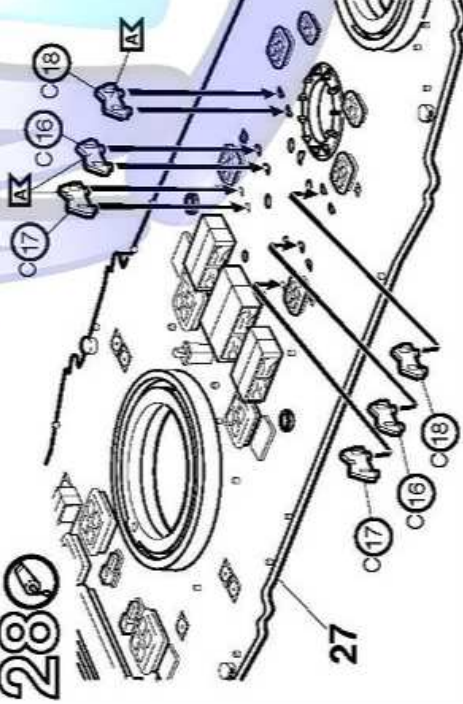
2600



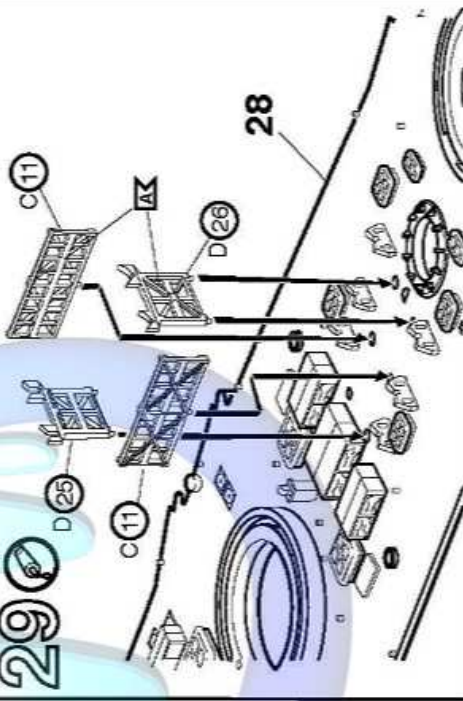
2700



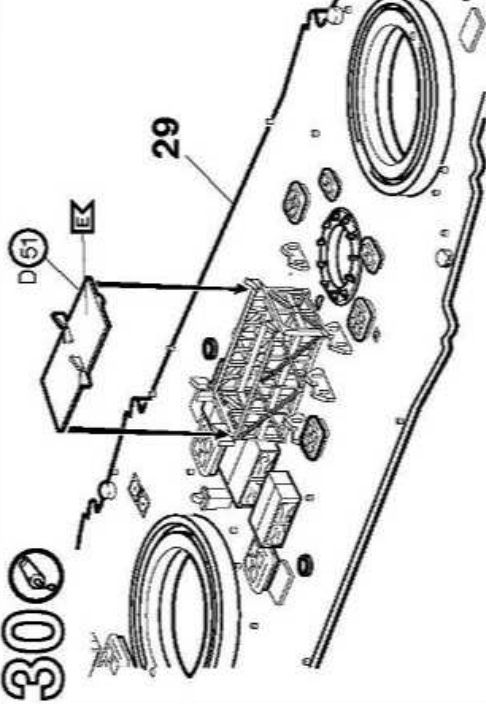
2800



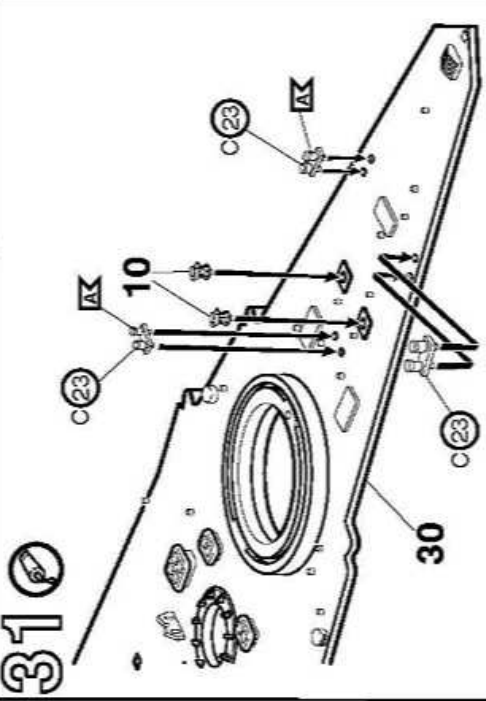
2900



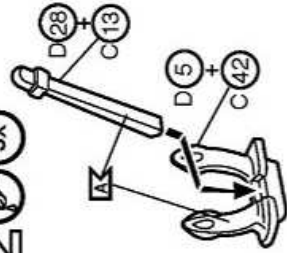
3000



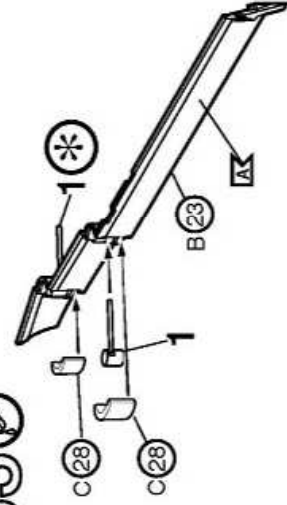
3100



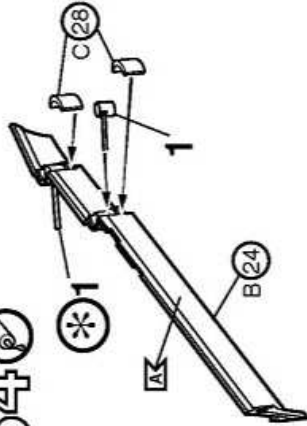
32



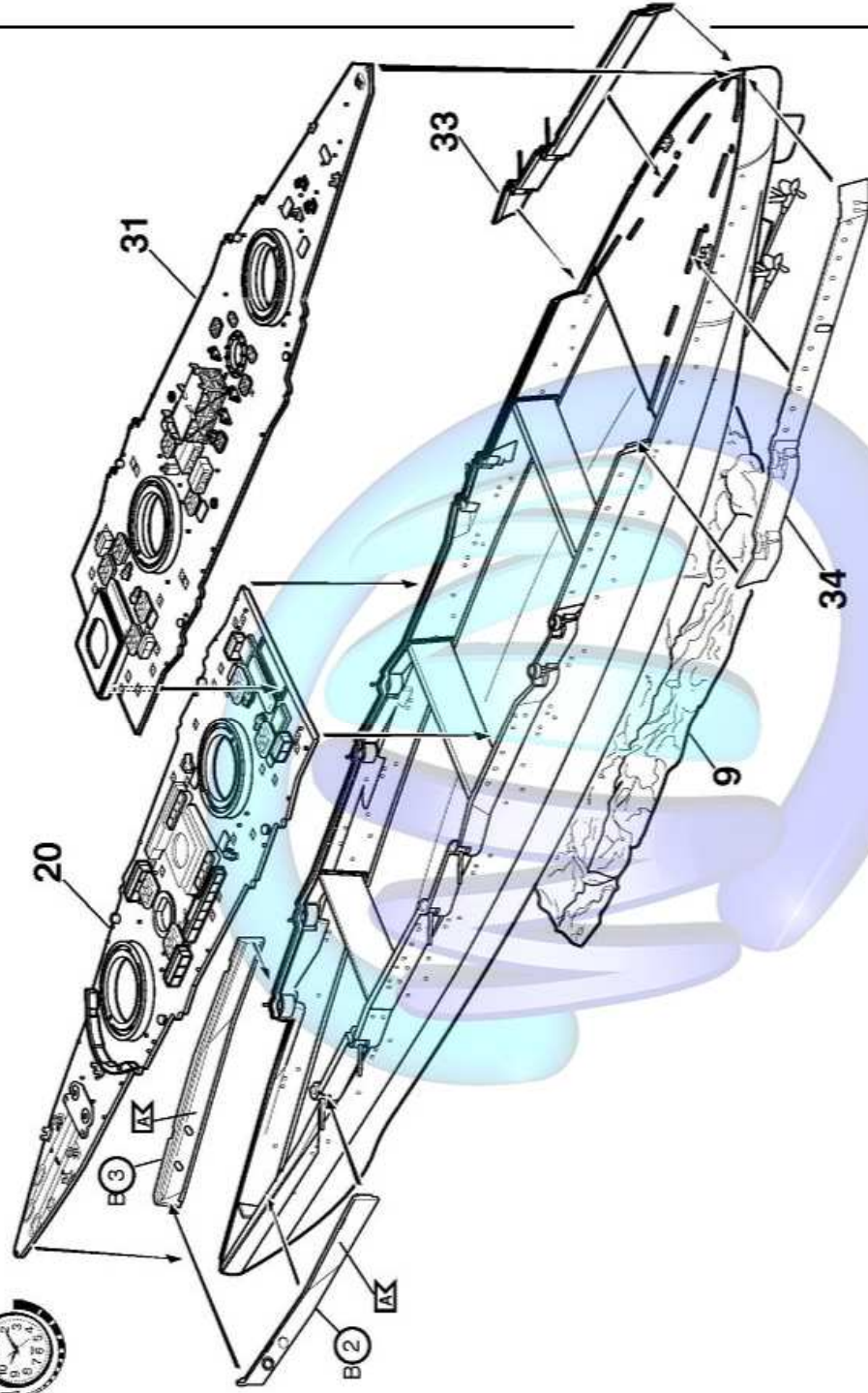
33



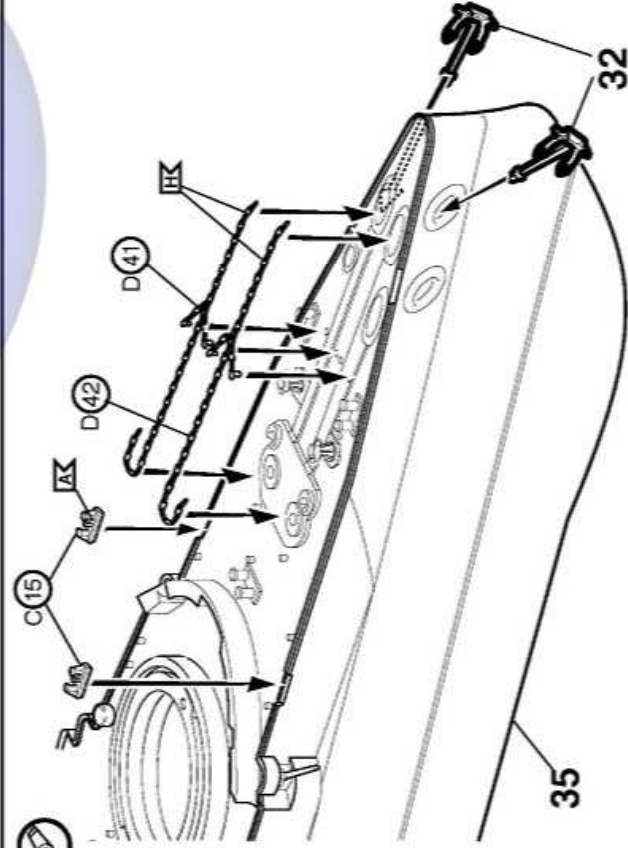
34

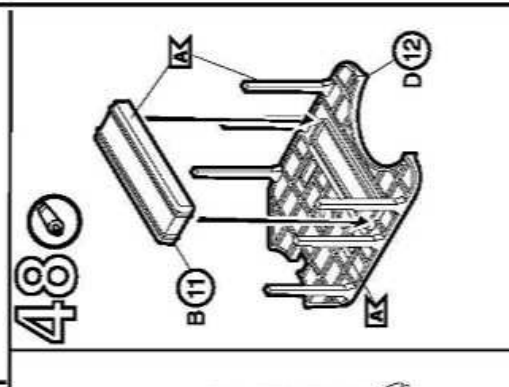
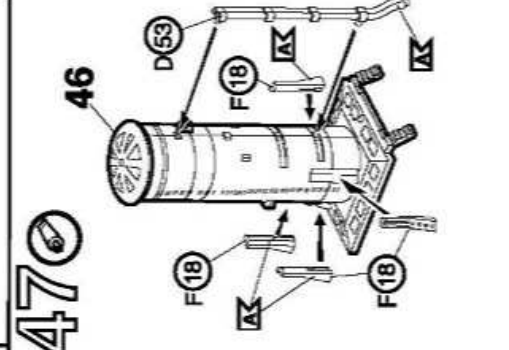
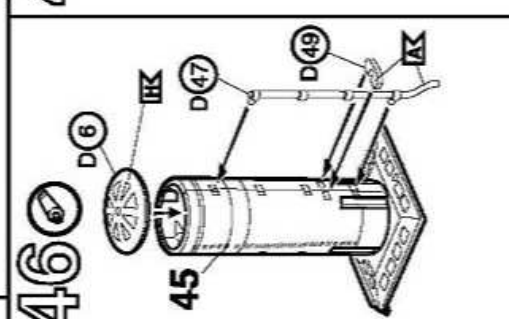
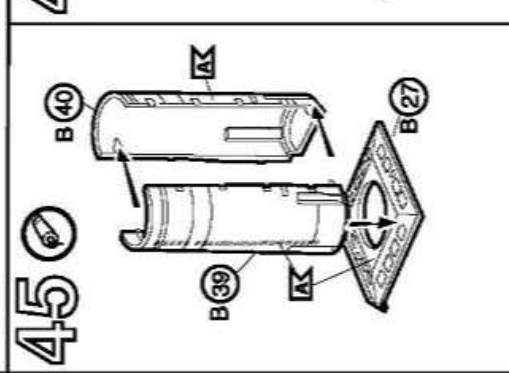
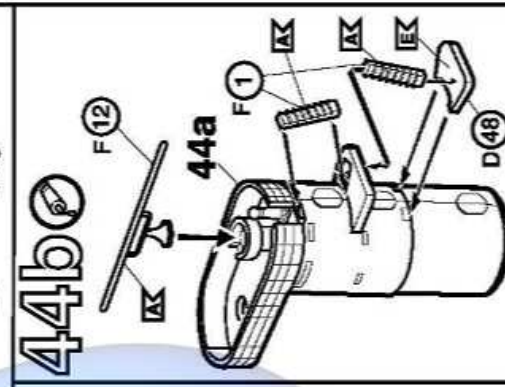
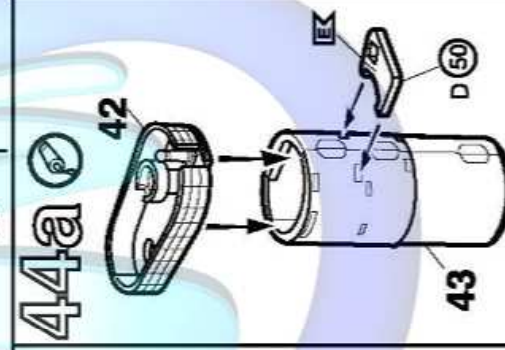
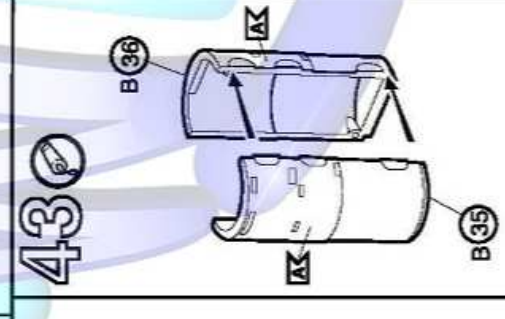
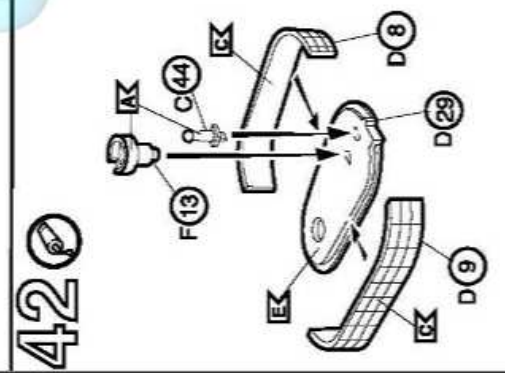
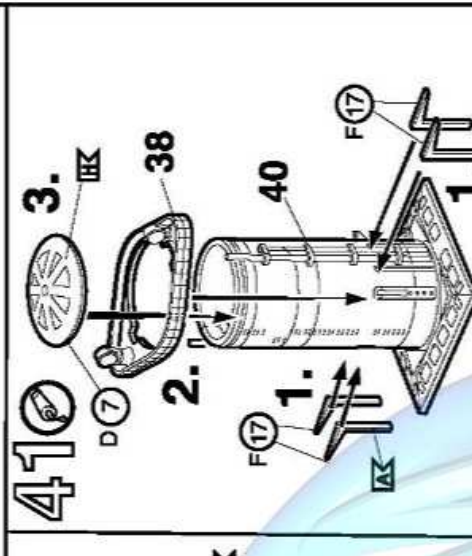
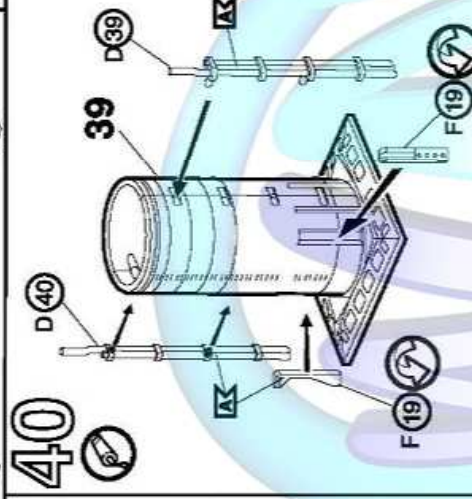
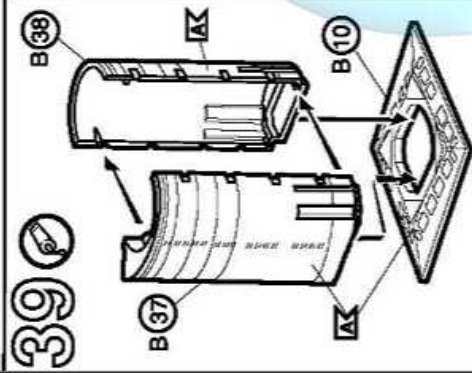
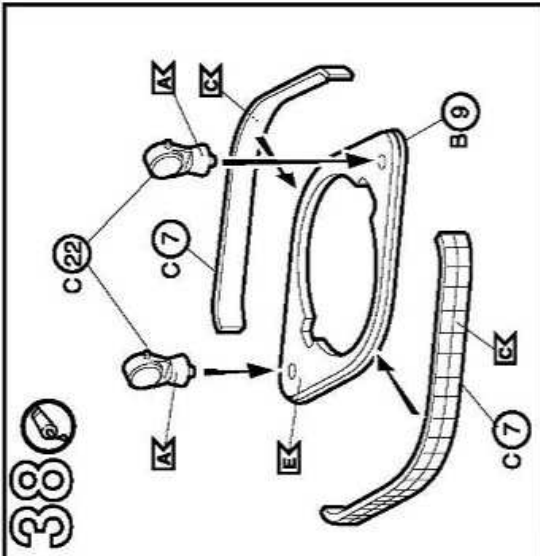
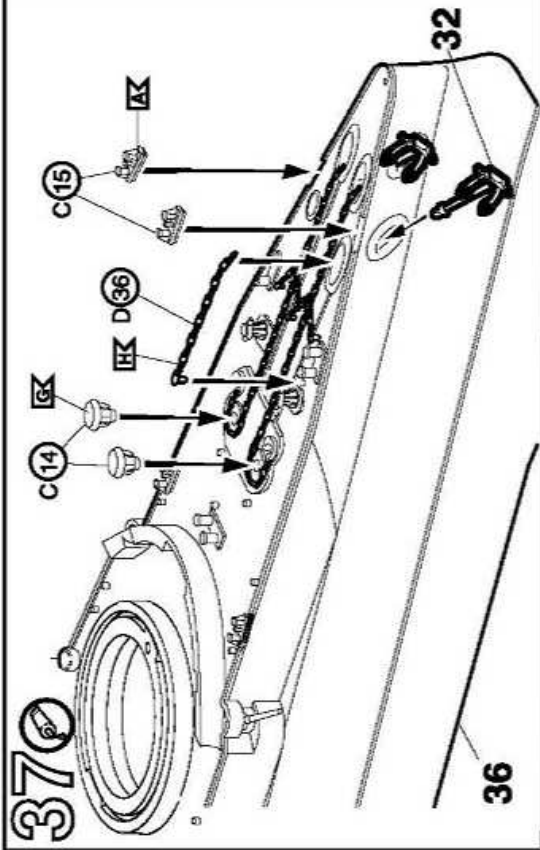


35

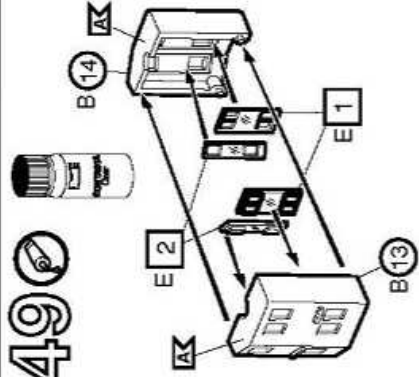


36

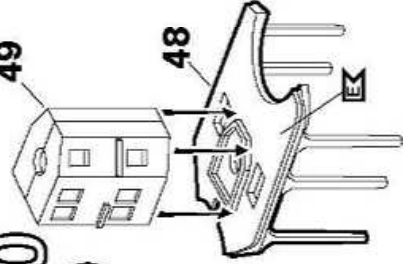




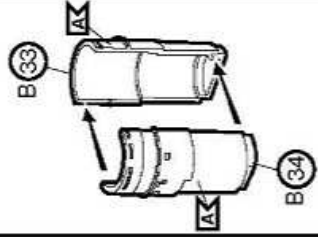
49



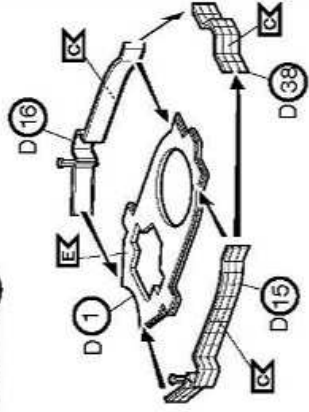
50



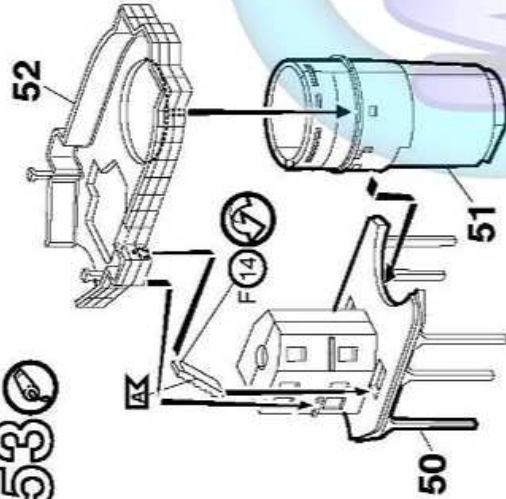
51



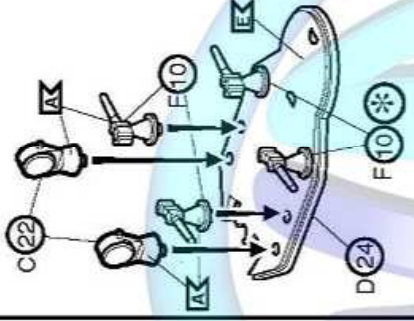
52



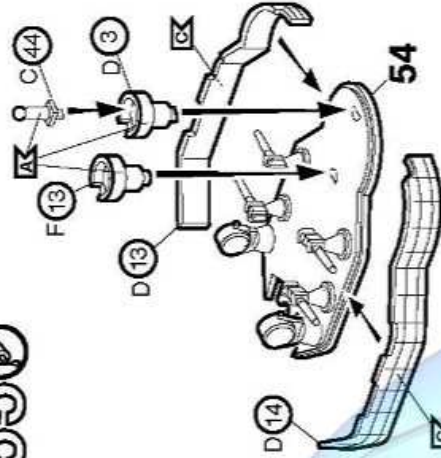
53



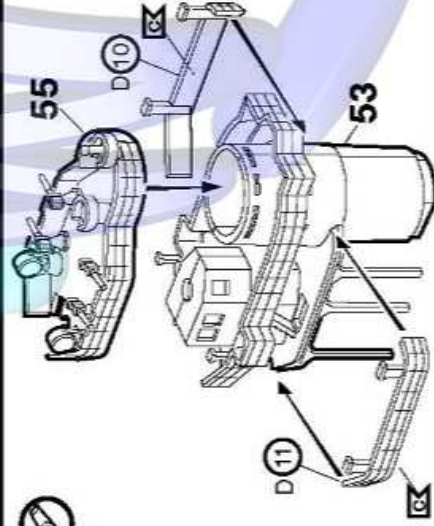
54



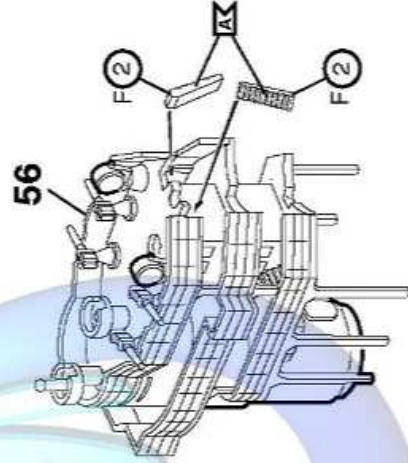
55



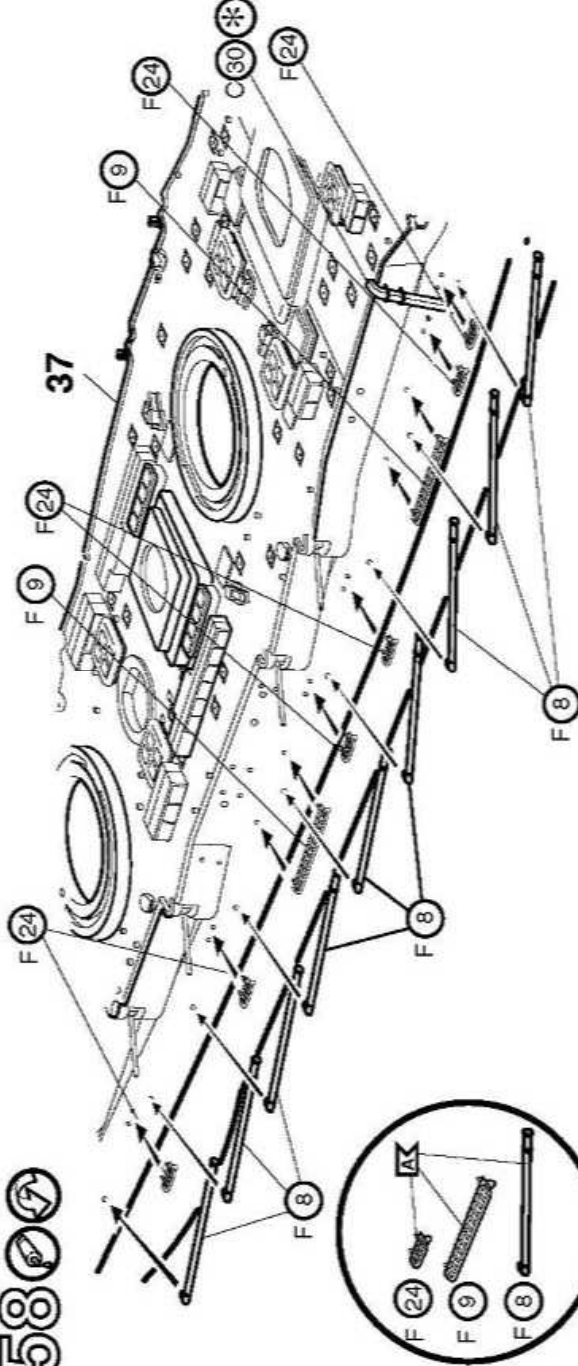
56

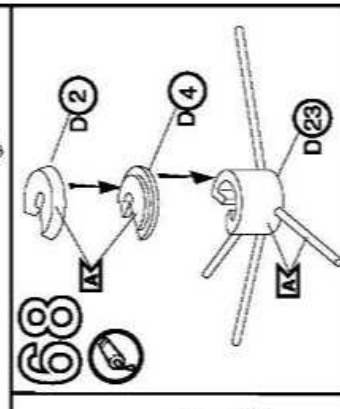
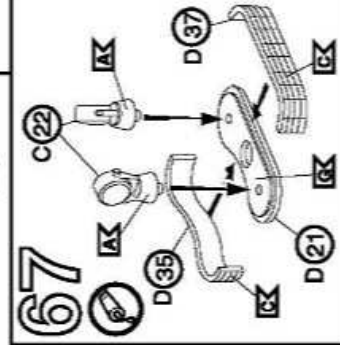
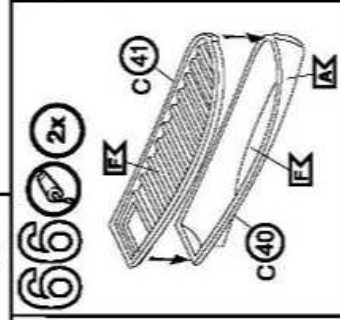
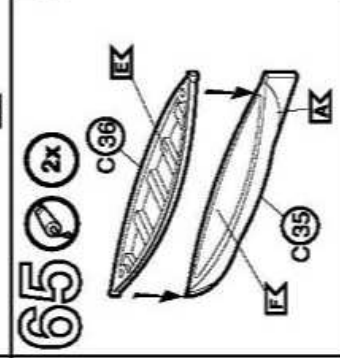
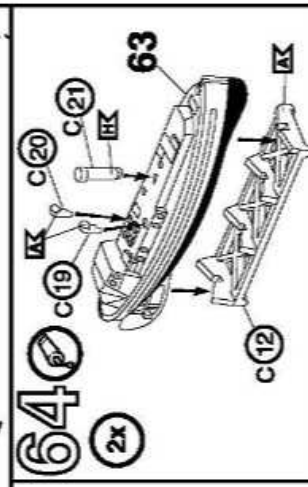
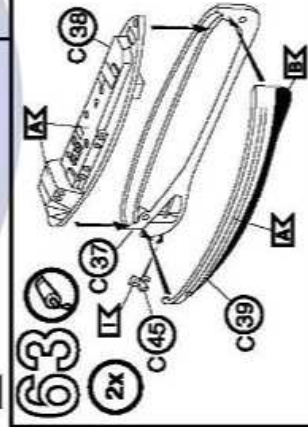
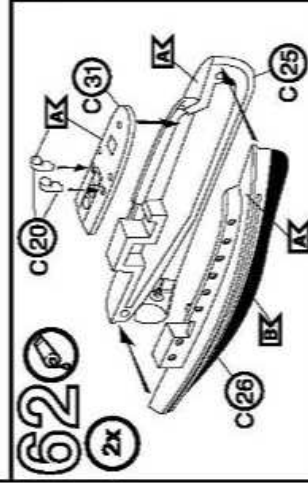
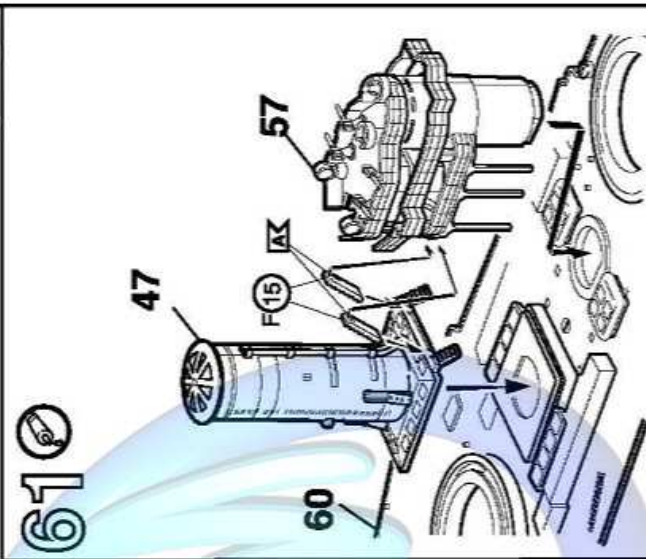
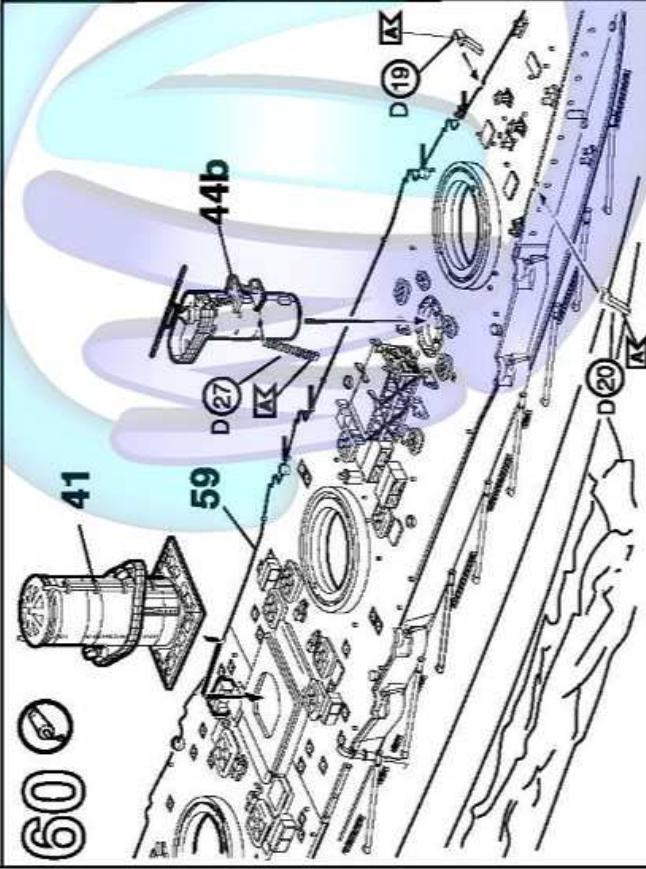
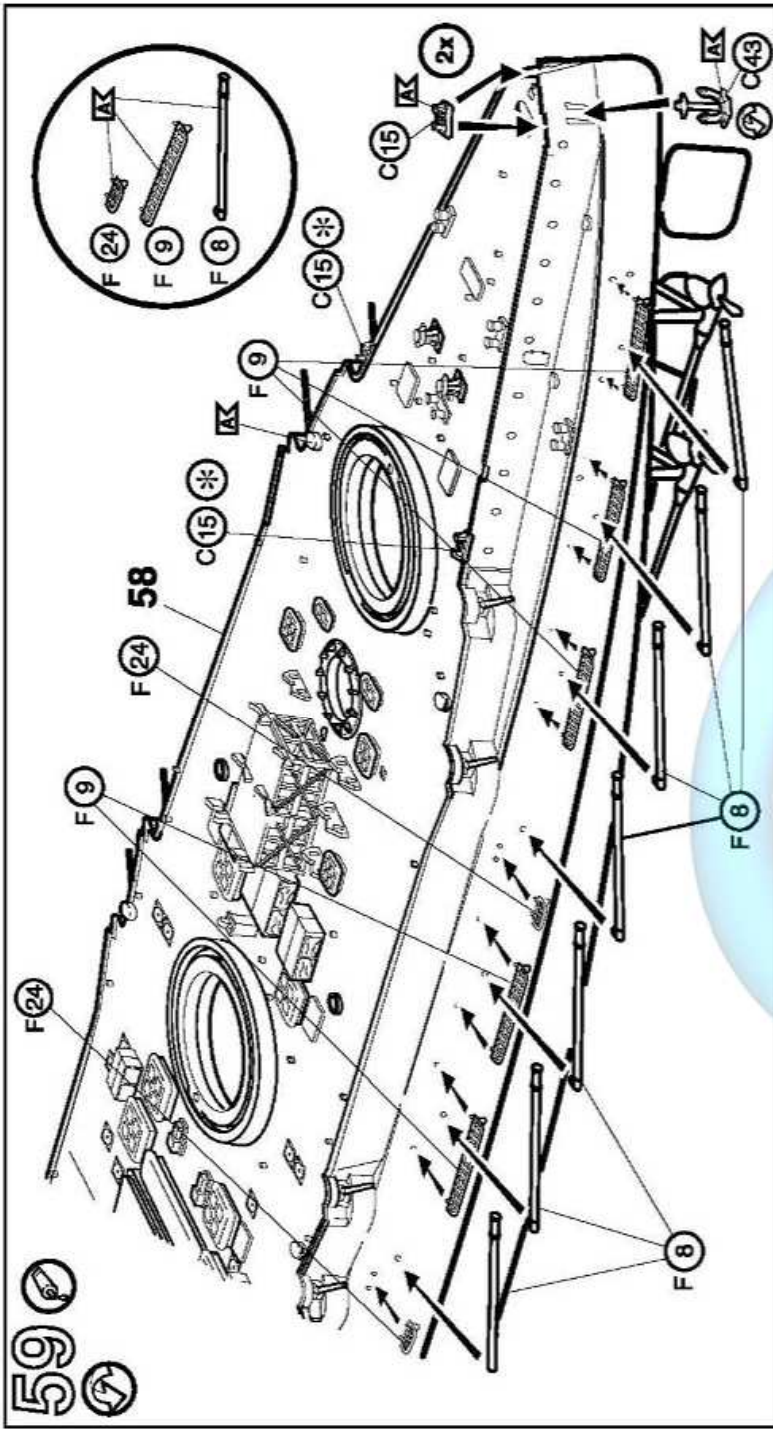


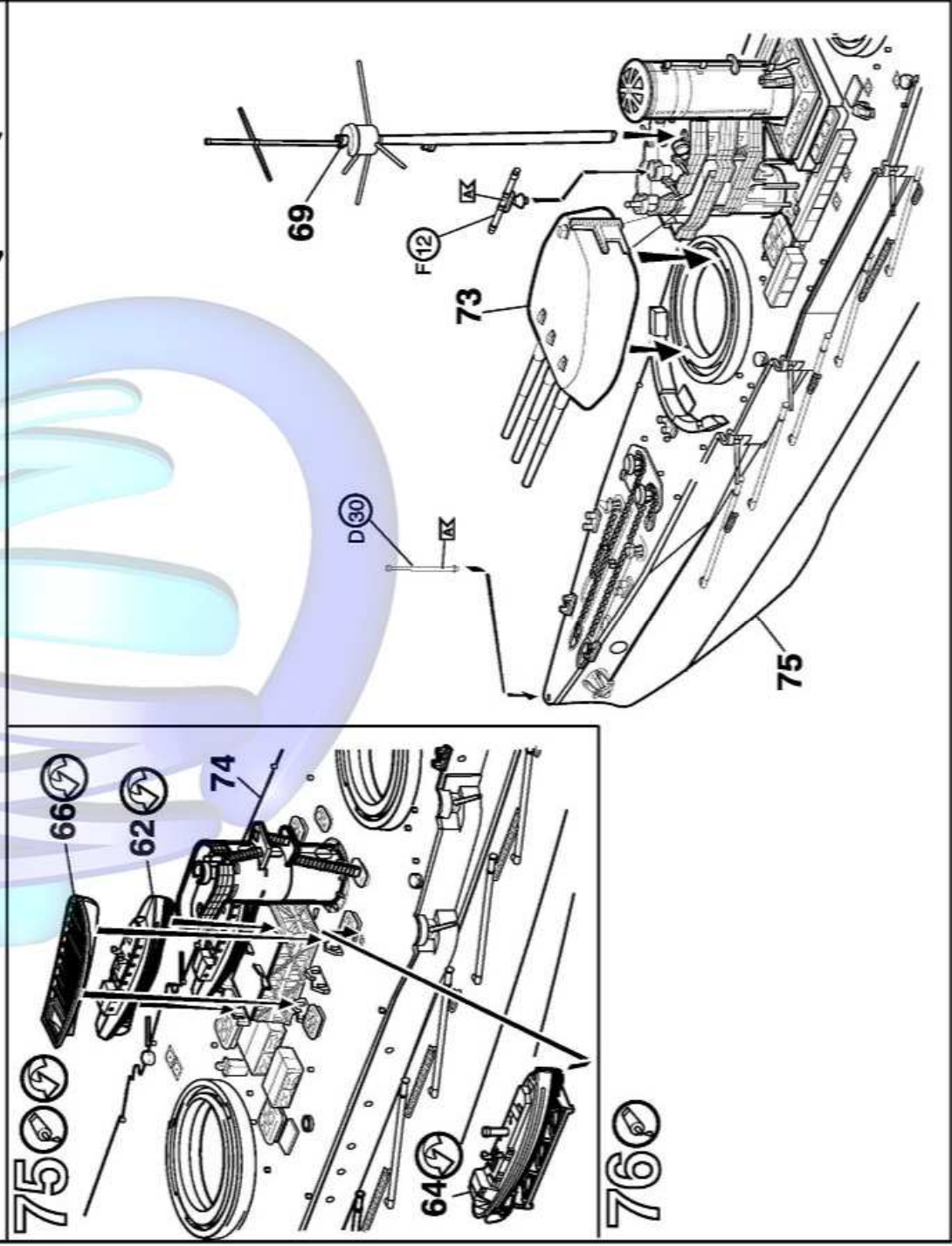
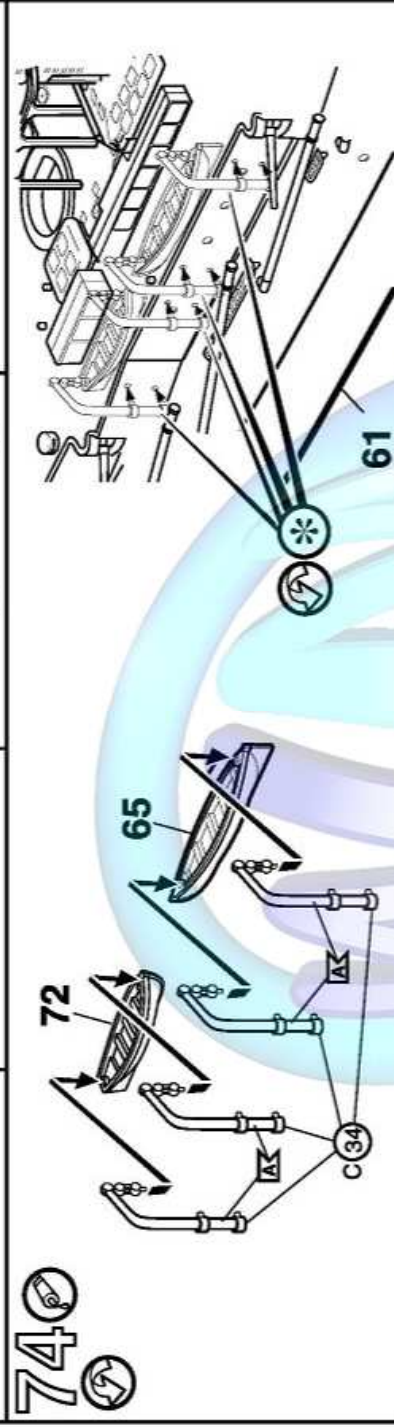
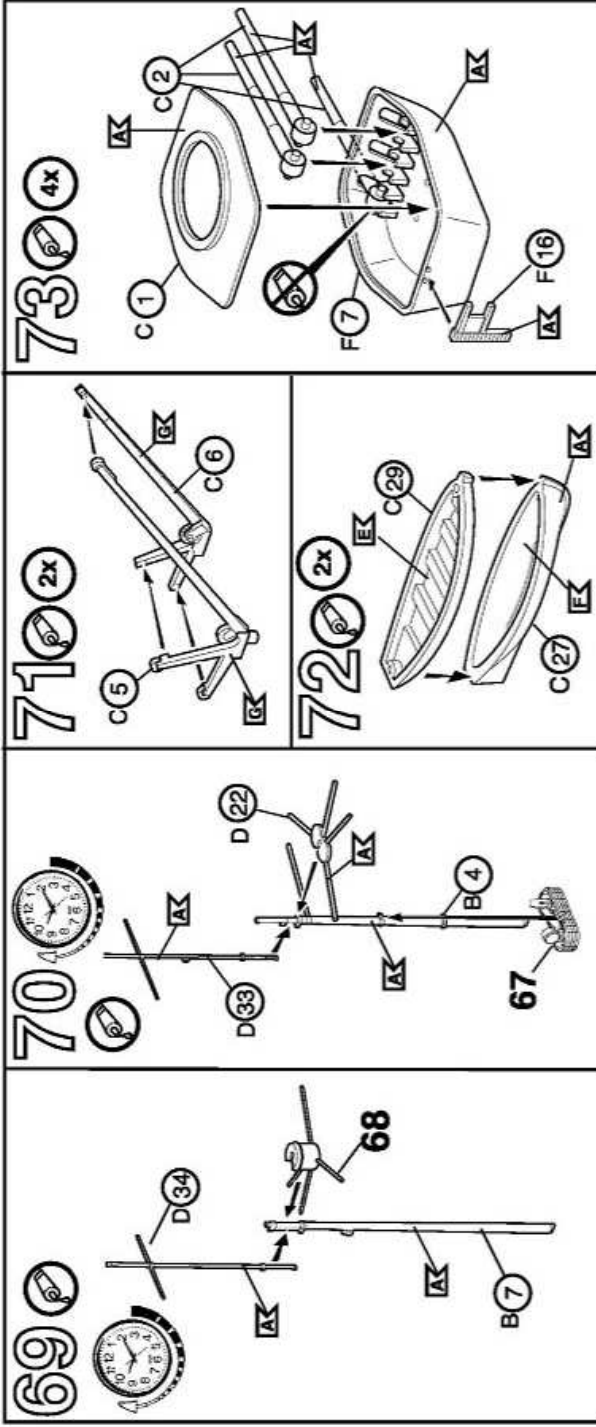
57



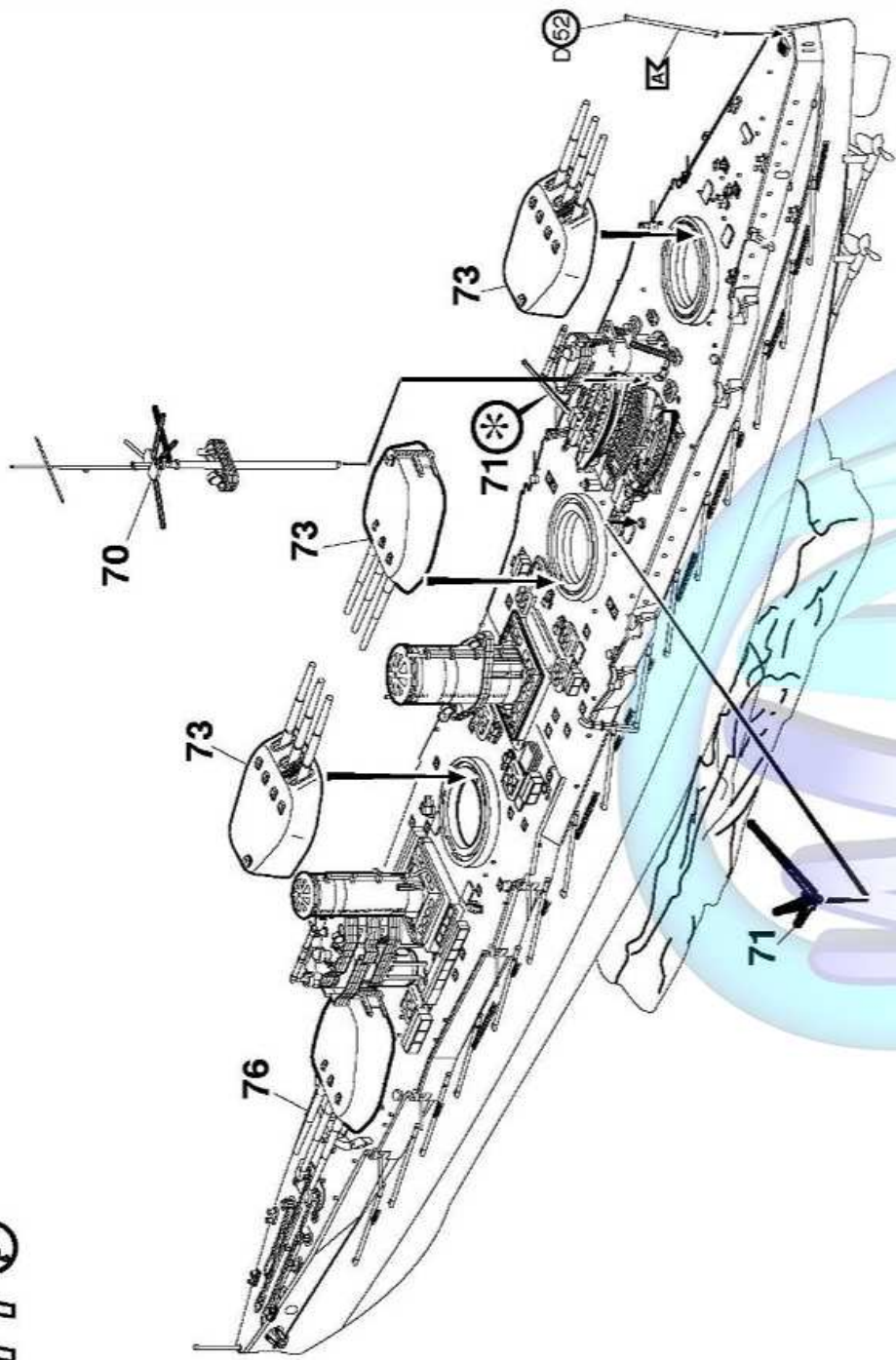
58



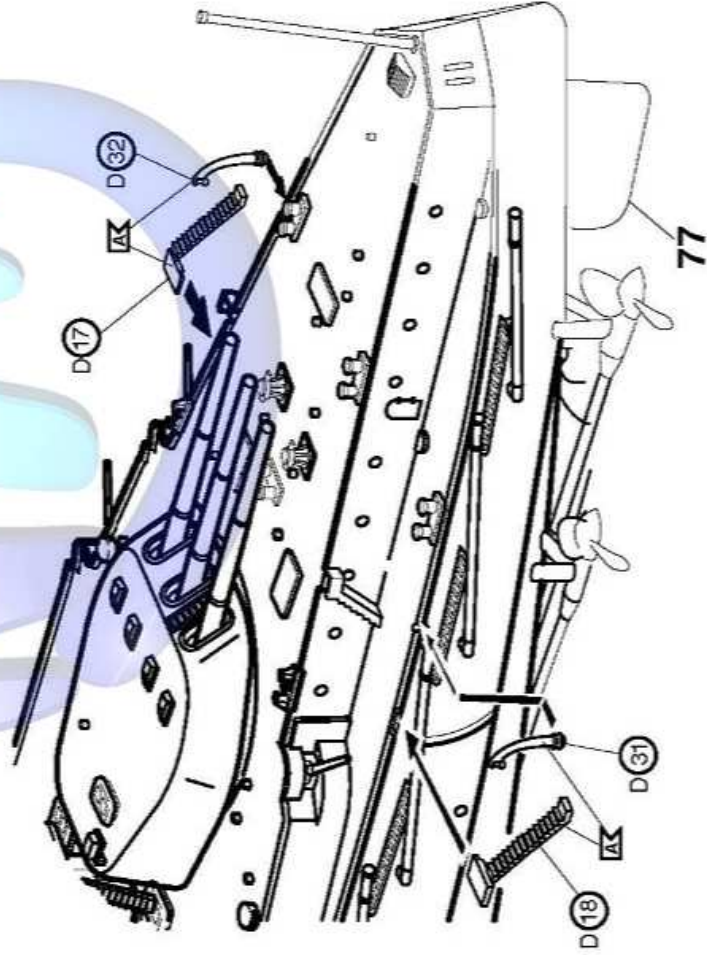


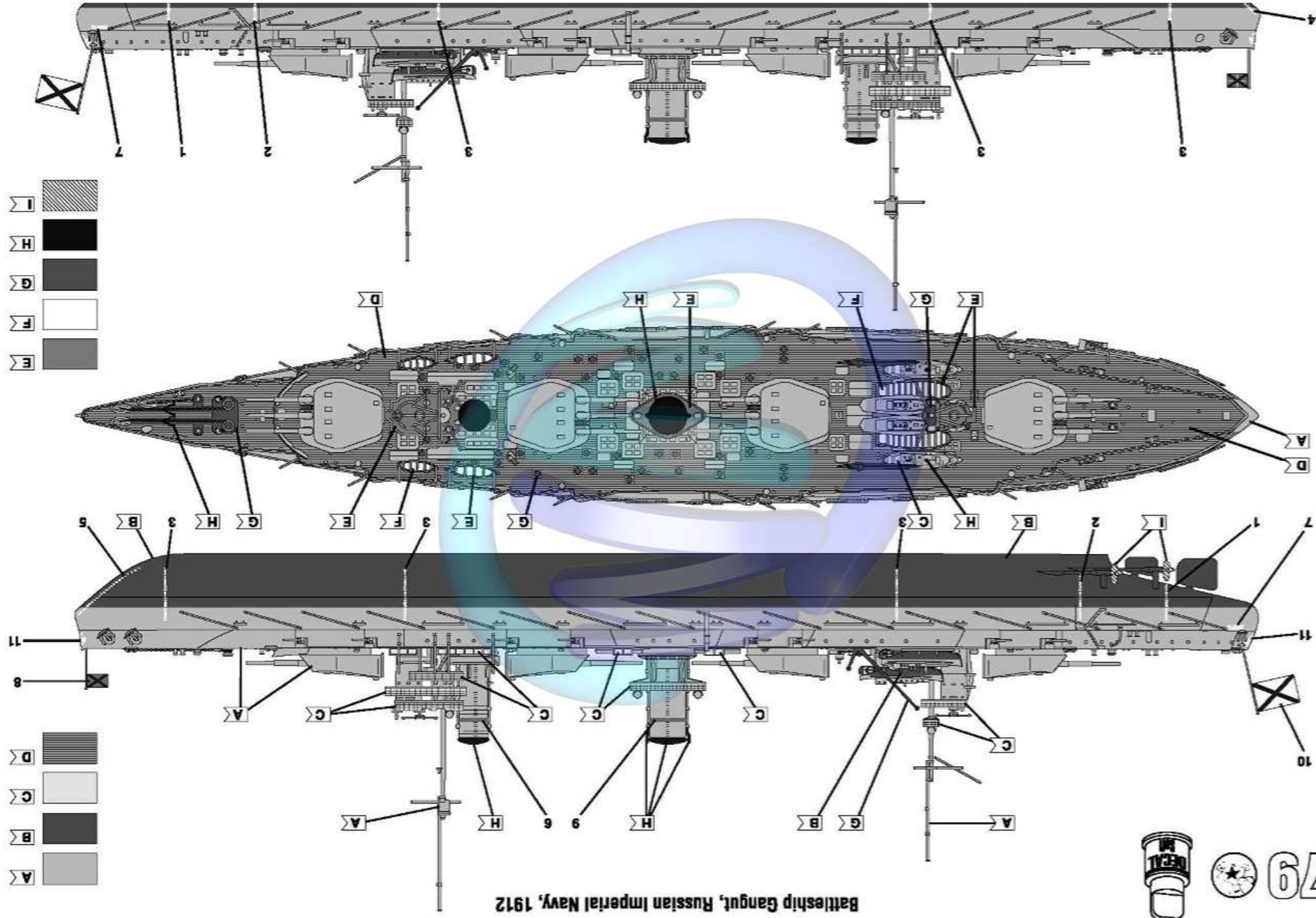


77



78





Battleship Gangut, Russian Imperial Navy, 1912

