

Benötigte Farben/Used Colors

Benötigte Farben
Required colours

Pelinturas necessárias
Benodigde kleuren

Colori necessari
Anvārtība krāsas

Isarvilāvēt vārdi
Du tranger folgendes larger

Molvendige farger
Hovokozamlaté színek

Potržbene kalory
Anvārtuvjuova xpaoyuara

Geresti renkier
Potržiand barvy

Szükséges színek
Potržiēnas barve

A

gou, matt 57
grā, mat

B

colter, matt 68
cote, mat

C

messing, metallic 92
mex, mat

D

grau, seidmatt 374
grā, šīva mat

E

rot, matt 83
rōt, mat

F

weiß, matt 5
vāls, mat

G

antivrazi, matt 9
antivrazis, mat

H

kaminioti, matt 36
kaminioti, mat

I

seagula, matt 48
sēgula, mat

J

panzergrau, matt 78
panzergrā, mat

K

eisen, metallic 91
ēis, mat

L

blau, matt 56 + seegrün, matt 49
blā, mat

M

aluminium, metallic 88
alūminijs, mat

N

braun, matt 85
brūns, mat

O

bronzeblau, matt 65
bronzblā, mat

P

schwarz, matt 48
švārs, mat

Q

weiß, matt 49 + weiß, matt 5
vāls, mat

R

silber, metallic 90
sīlv, mat

S

blau, matt 56
blā, mat

T

silber, metallic 90
sīlv, mat

U

blau, matt 56
blā, mat

V

blau, matt 56
blā, mat

W

schwarz, matt 48
švārs, mat

X

weiß, matt 49 + weiß, matt 5
vāls, mat

Y

silber, metallic 90
sīlv, mat

Z

blau, matt 56
blā, mat

AA

aluminium, metallic 88
alūminijs, mat

AB

braun, matt 85
brūns, mat

AC

bronzeblau, matt 65
bronzblā, mat

AD

schwarz, matt 48
švārs, mat

AE

weiß, matt 49 + weiß, matt 5
vāls, mat

AF

silber, metallic 90
sīlv, mat

AG

blau, matt 56
blā, mat

AH

aluminium, metallic 88
alūminijs, mat

AI

braun, matt 85
brūns, mat

AJ

bronzeblau, matt 65
bronzblā, mat

AK

schwarz, matt 48
švārs, mat

AL

weiß, matt 49 + weiß, matt 5
vāls, mat

AM

silber, metallic 90
sīlv, mat

AN

blau, matt 56
blā, mat

AO

aluminium, metallic 88
alūminijs, mat

AP

braun, matt 85
brūns, mat

AQ

bronzeblau, matt 65
bronzblā, mat

AR

schwarz, matt 48
švārs, mat

AS

weiß, matt 49 + weiß, matt 5
vāls, mat

AT

silber, metallic 90
sīlv, mat

AV

blau, matt 56
blā, mat

AW

aluminium, metallic 88
alūminijs, mat

AX

braun, matt 85
brūns, mat

AY

bronzeblau, matt 65
bronzblā, mat

AZ

schwarz, matt 48
švārs, mat

BA

weiß, matt 49 + weiß, matt 5
vāls, mat

BB

silber, metallic 90
sīlv, mat

BC

blau, matt 56
blā, mat

BD

aluminium, metallic 88
alūminijs, mat

BE

braun, matt 85
brūns, mat

BF

bronzeblau, matt 65
bronzblā, mat

BG

schwarz, matt 48
švārs, mat

BH

weiß, matt 49 + weiß, matt 5
vāls, mat

BI

silber, metallic 90
sīlv, mat

BJ

blau, matt 56
blā, mat

BK

aluminium, metallic 88
alūminijs, mat

BL

braun, matt 85
brūns, mat

BM

bronzeblau, matt 65
bronzblā, mat

BN

schwarz, matt 48
švārs, mat

BO

weiß, matt 49 + weiß, matt 5
vāls, mat

BP

silber, metallic 90
sīlv, mat

BQ

blau, matt 56
blā, mat

BR

aluminium, metallic 88
alūminijs, mat

BS

braun, matt 85
brūns, mat

BT

bronzeblau, matt 65
bronzblā, mat

BU

schwarz, matt 48
švārs, mat

BV

weiß, matt 49 + weiß, matt 5
vāls, mat

BW

silber, metallic 90
sīlv, mat

BX

blau, matt 56
blā, mat

BY

aluminium, metallic 88
alūminijs, mat

BZ

braun, matt 85
brūns, mat

CA

bronzeblau, matt 65
bronzblā, mat

CB

schwarz, matt 48
švārs, mat

CC

weiß, matt 49 + weiß, matt 5
vāls, mat

CD

silber, metallic 90
sīlv, mat

CE

blau, matt 56
blā, mat

CF

aluminium, metallic 88
alūminijs, mat

CG

braun, matt 85
brūns, mat

CH

bronzeblau, matt 65
bronzblā, mat

CI

schwarz, matt 48
švārs, mat

CJ

weiß, matt 49 + weiß, matt 5
vāls, mat

CK

silber, metallic 90
sīlv, mat

CL

blau, matt 56
blā, mat

CM

aluminium, metallic 88
alūminijs, mat

CN

braun, matt 85
brūns, mat

CO

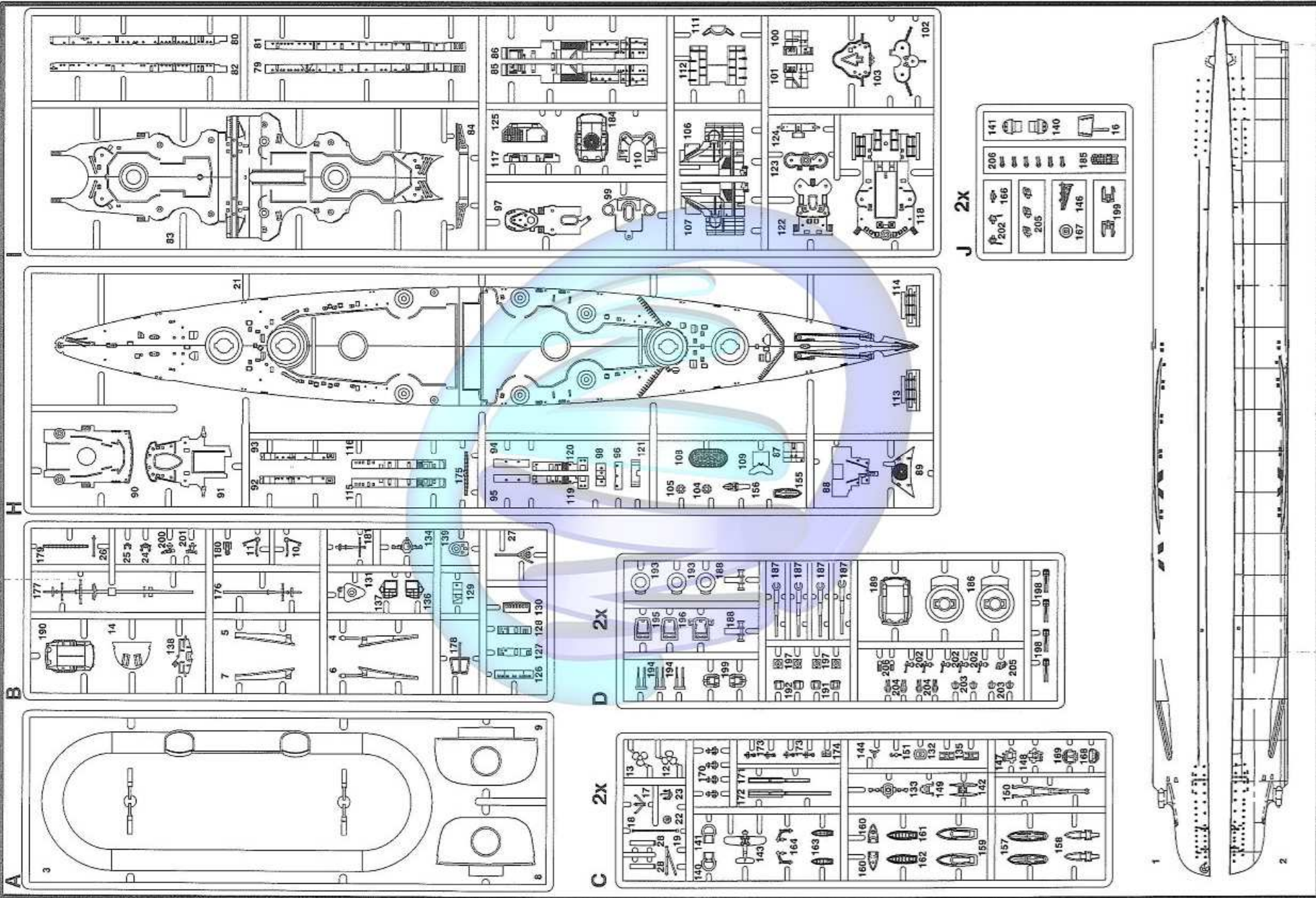
bronzeblau, matt 65
bronzblā, mat

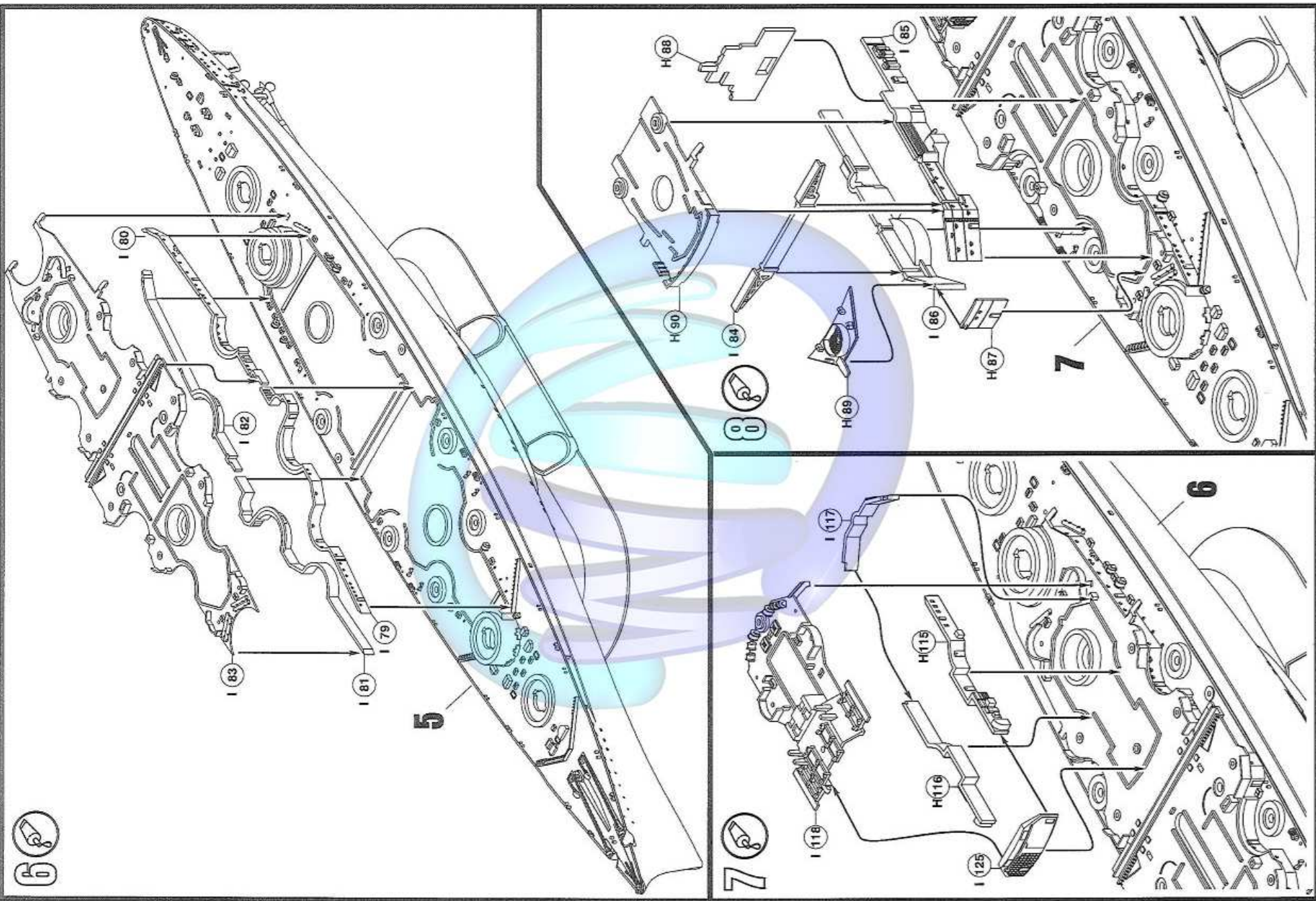
This Model Kit has been subject to extensive quality and weight checks during the manufacturing process. It is therefore in perfect condition. We are only able to process applications for returns if the following conditions are met: The following information will be required before we are able to process any request: Original receipt (proof of purchase) original instruction sheets (will be returned) and the bar code cut out of the box. We may not be able to process requests for products that have been discontinued for more than 24 months. Products that are returned directly to us without prior authorisation by a company representative will not be accepted and returned to sender. Replacement parts for conversion or spares will continue to be available however they will incur a handling charge. Please write to: Department X, Revell GmbH & Co. KG, Henschelstr. 20-30, 32257 Bünde, Germany. Revell GmbH & Co. KG, Abteilung X, Henschelstr. 20-30, 32257 Bünde, Deutschland, Benelux, Österreich, Großbritannien, Reklamationsen aus den übrigen Ländern werden über die jeweiligen Distributeure abgewickelt. Bitte kontaktieren Sie Ihren Händler.

Afin de vous donner entière satisfaction et pour nous assurer que tous les éléments nécessaires au montage de votre maquette sont présents dans la boîte, cet article a subi dans son intégralité divers contrôles qualitatifs ainsi que des contrôles de poids. Si toutefois vous deviez nous faire part de certaines réclamations, nous vous prions de bien vouloir vous adresser à votre revendeur habituel, muni de la notice de montage, du code EAN et de votre numéro de téléphone. Les pièces de rechange utilisables pour la réparation de votre modèle sont disponibles en magasin pendant plus de 24 mois. Les pièces de rechange utilisables pour la réparation de votre modèle sont disponibles directement à notre service SAV à l'adresse suivante: REVELL GmbH & Co. KG, Abteilung X, Henschelstr. 20-30, D-32257 Bünde ou Revell GmbH & Co. KG, 14 B, rue du Chapeau Rouge, F-21000 Dijon, France. Pour tous les autres marchés, merci de prendre contact avec votre détaillant ou distributeur.

Dit model kit is onderworpen aan uitgebreide kwaliteits- en gewichtskontroles op kwaliteit en gewicht. Het model kit is daarom in perfecte staat. Wij kunnen alleen aanvragen voor retourneringen aanvaarden indien de volgende informatie beschikbaar is: Het originele ontvangstbewijs (bewijs van aankoop) de originele instructiebladen (worden teruggezonden) en de afgeknipte barcode van de doos. Wij kunnen geen aanvragen aanvaarden voor producten die al langer dan 24 maanden niet meer worden geproduceerd. Producten die rechtstreeks naar ons worden teruggezonden zonder voorafgaande toestemming van een vertegenwoordiger van het bedrijf worden niet geaccepteerd en worden teruggezonden naar de afzender. Onderdelen voor ombouw kunnen tegen vooruitbetaling beschikbaar blijven. Het is mogelijk dat er nog reserveonderdelen beschikbaar zijn, maar deze worden in aanmerking genomen tegen een afhandeling van kosten. Schrijf naar: Department X, Revell GmbH & Co. KG, Henschelstr. 20-30, 32257 Bünde, Duitsland, Benelux, Österreich, Großbritannien, Reklamationsen aus den übrigen Ländern werden über die jeweiligen Distributeure abgewickelt. Bitte kontaktieren Sie Ihren Händler.

Dit model kit is onderworpen aan uitgebreide kwaliteits- en gewichtskontroles op kwaliteit en gewicht. Het model kit is daarom in perfecte staat. Wij kunnen alleen aanvragen voor retourneringen aanvaarden indien de volgende informatie beschikbaar is: Het originele ontvangstbewijs (bewijs van aankoop) de originele instructiebladen (worden teruggezonden) en de afgeknipte barcode van de doos. Wij kunnen geen aanvragen aanvaarden voor producten die al langer dan 24 maanden niet meer worden geproduceerd. Producten die rechtstreeks naar ons worden teruggezonden zonder voorafgaande toestemming van een vertegenwoordiger van het bedrijf worden niet geaccepteerd en worden teruggezonden naar de afzender. Onderdelen voor ombouw kunnen tegen vooruitbetaling beschikbaar blijven. Het is mogelijk dat er nog reserveonderdelen beschikbaar zijn, maar deze worden in aanmerking genomen tegen een afhandeling van kosten. Schrijf naar: Department X, Revell GmbH & Co. KG, Henschelstr. 20-30, 32257 Bünde, Duitsland, Benelux, Österreich, Großbritannien, Reklamationsen aus den übrigen Ländern werden über die jeweiligen Distributeure abgewickelt. Bitte kontaktieren Sie Ihren Händler.





6

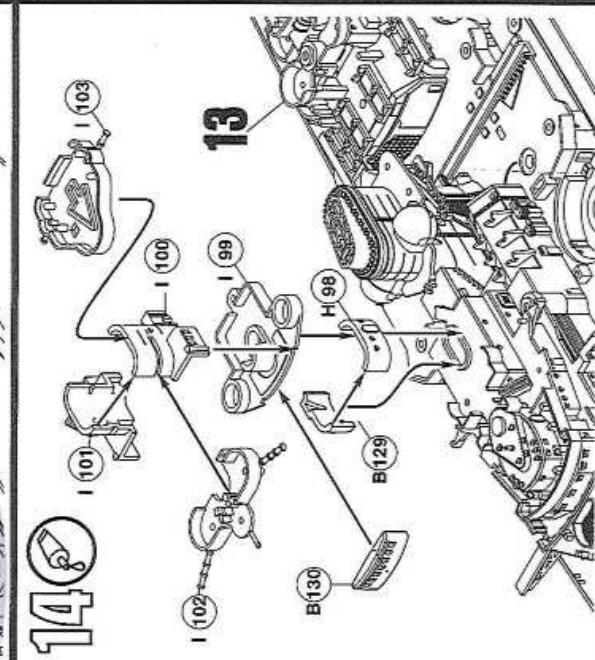
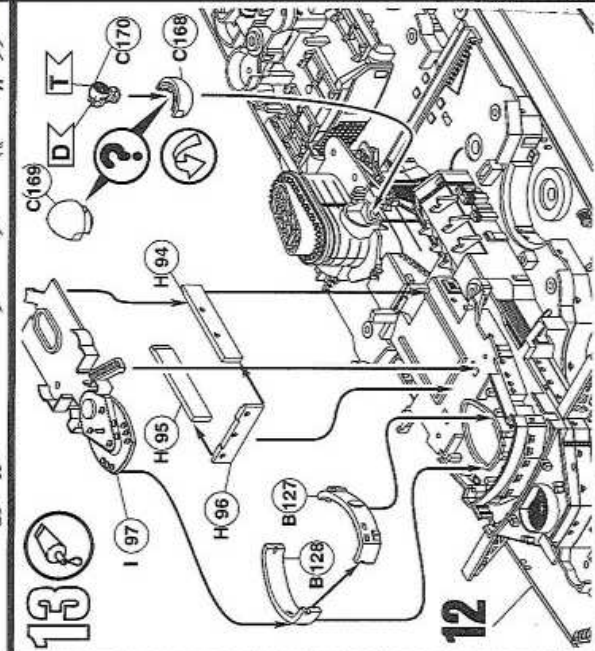
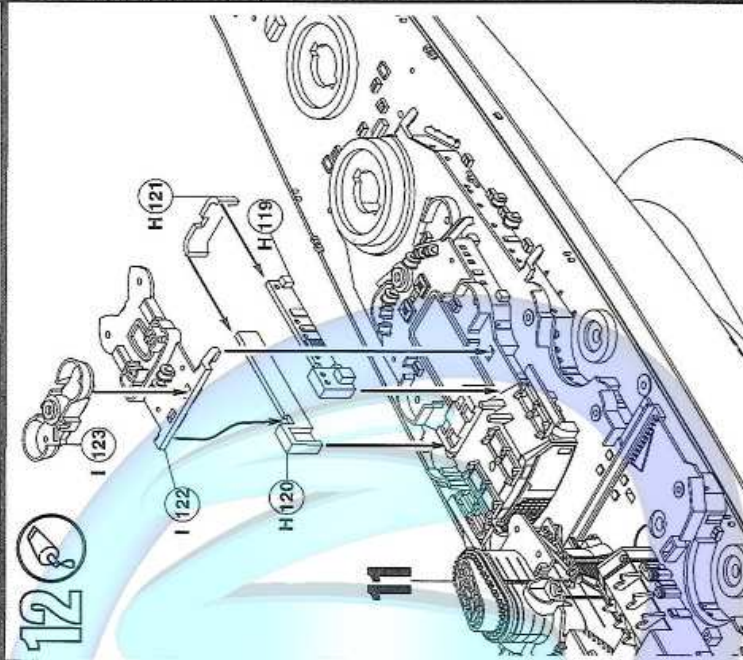
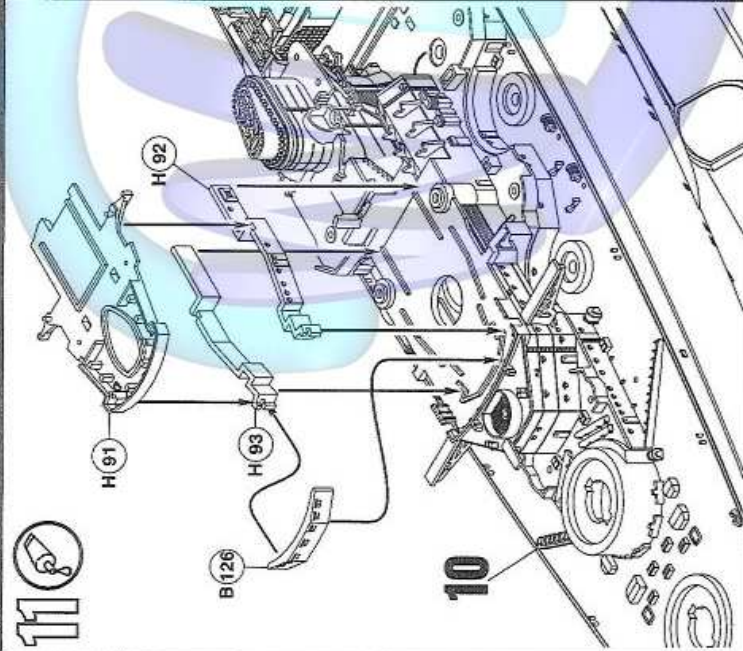
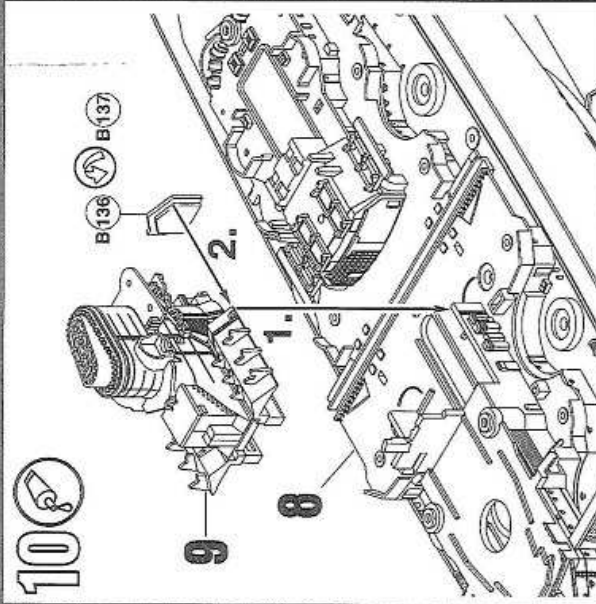
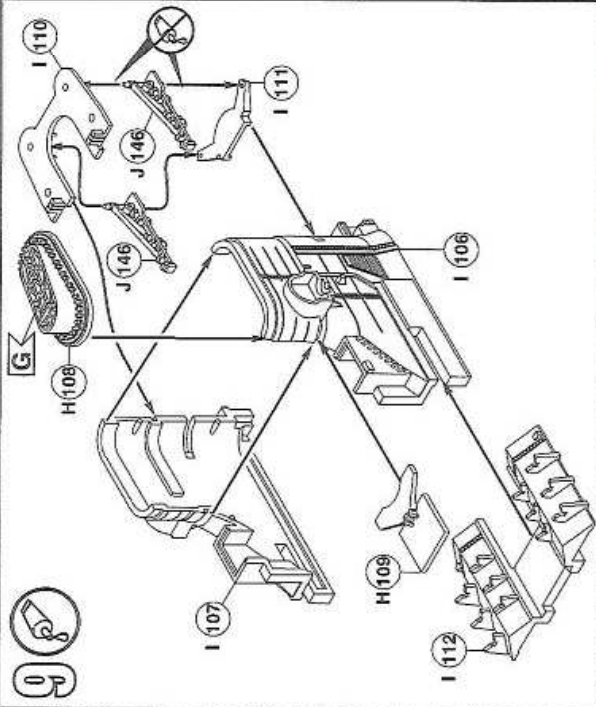
7

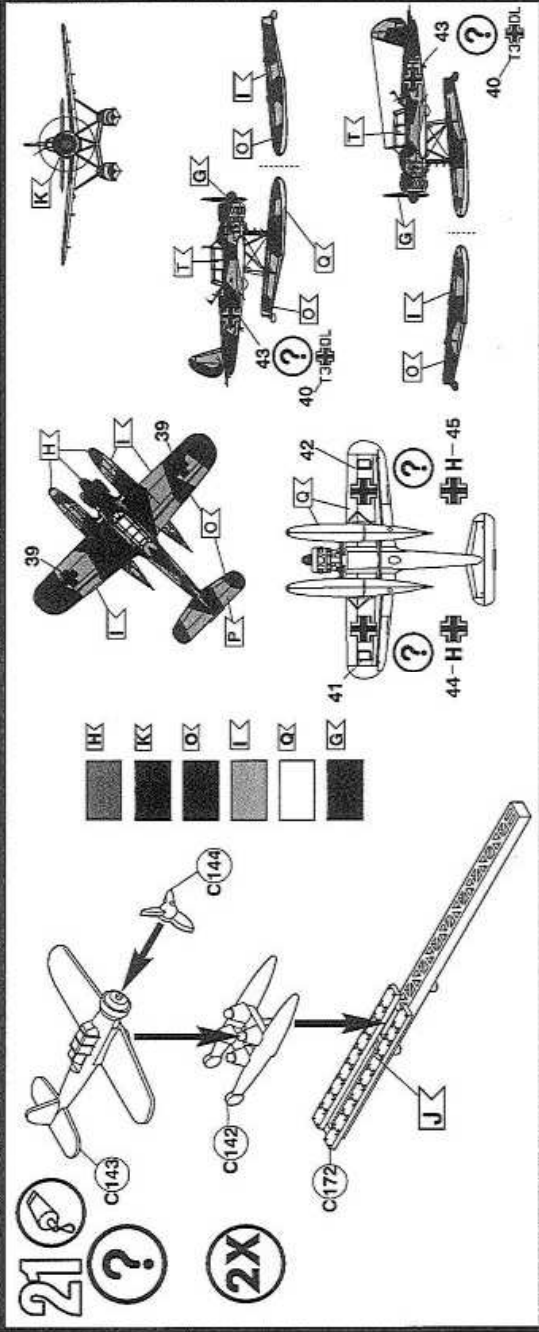
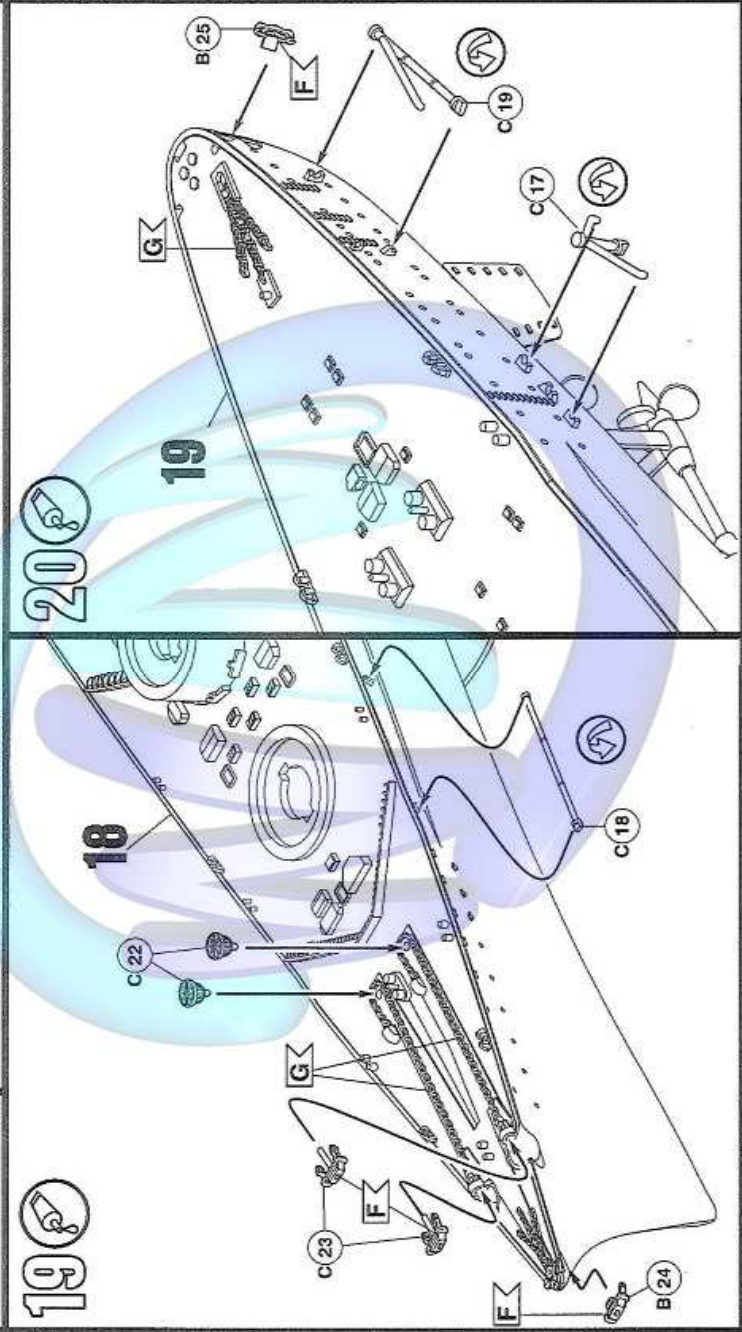
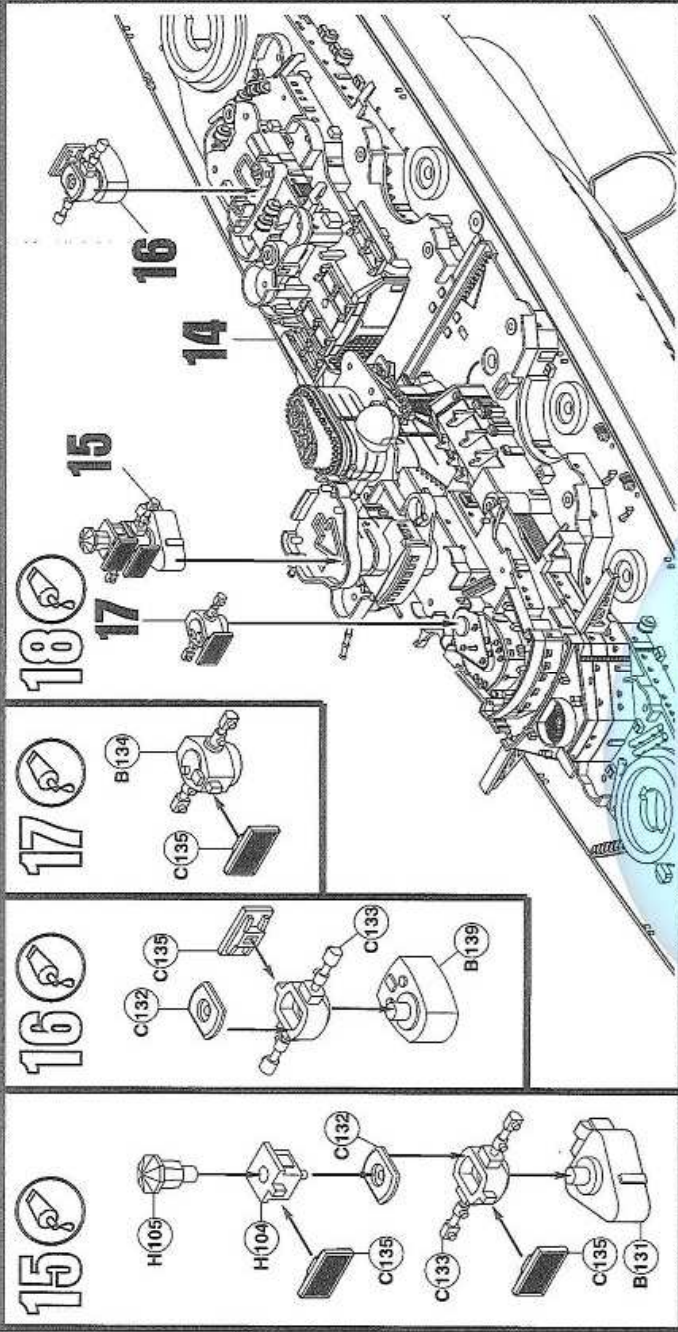
8

5

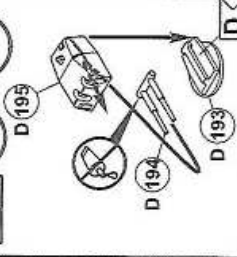
7

6

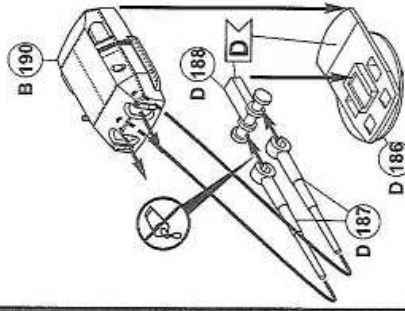




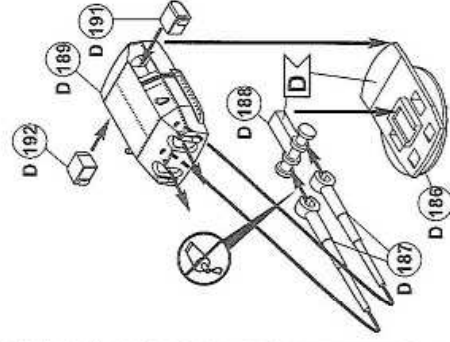
22 4X



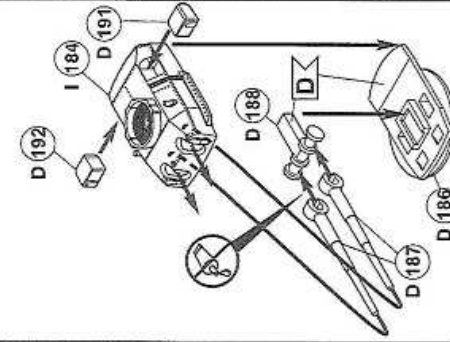
24



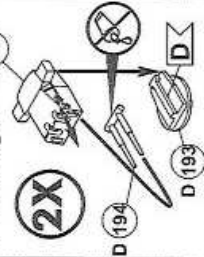
25 2X



26

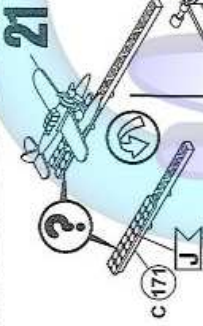


23

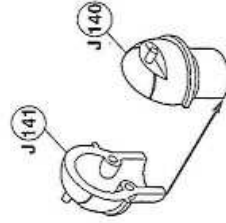


2X

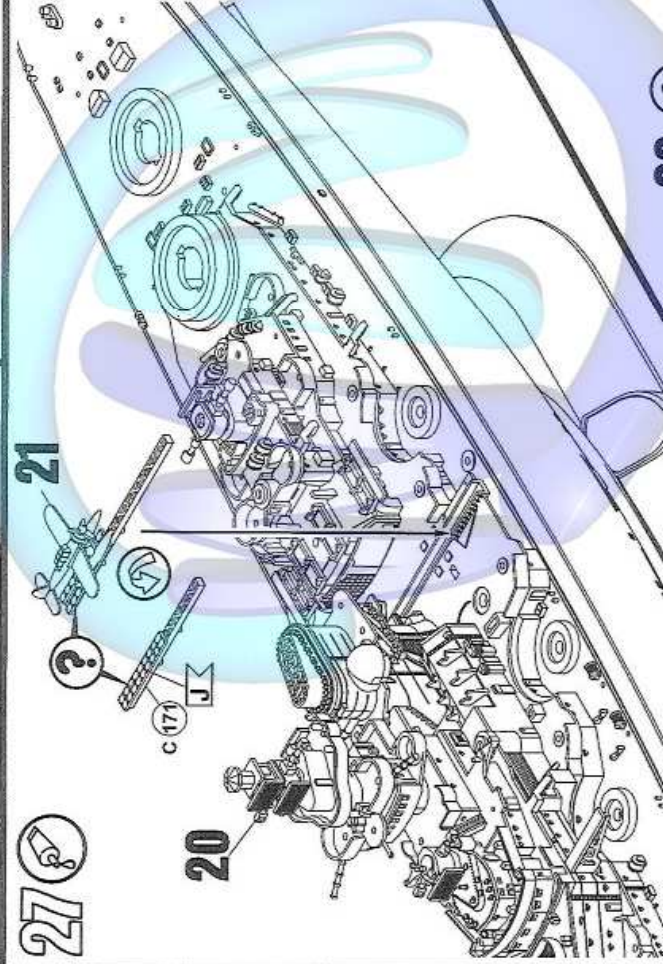
27



28 4X



27



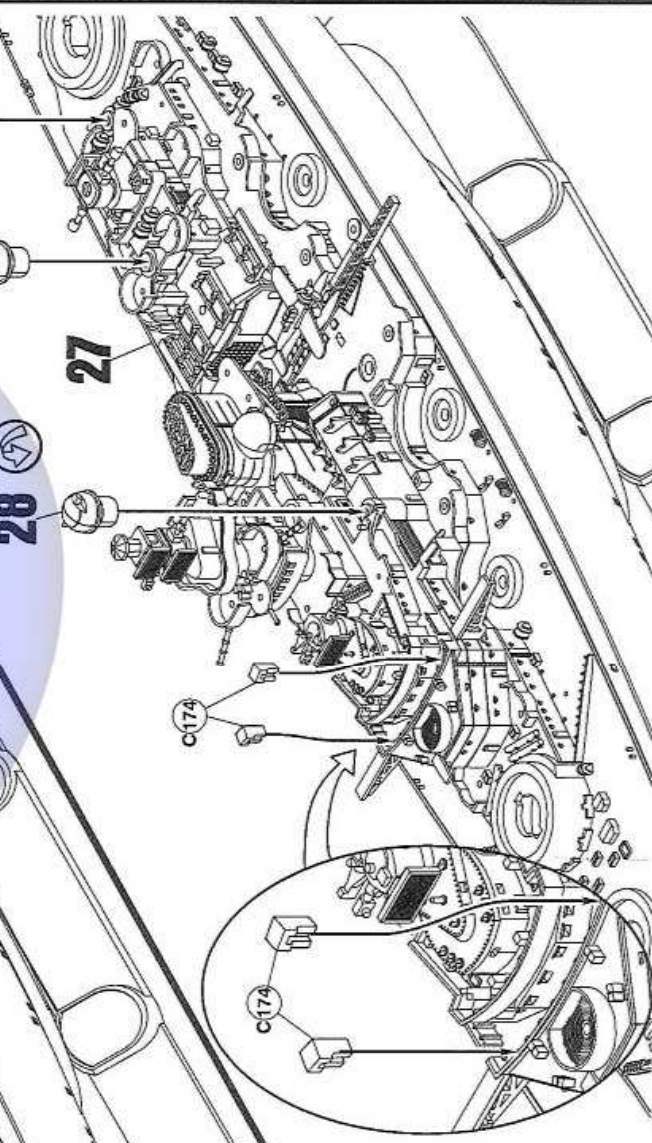
20

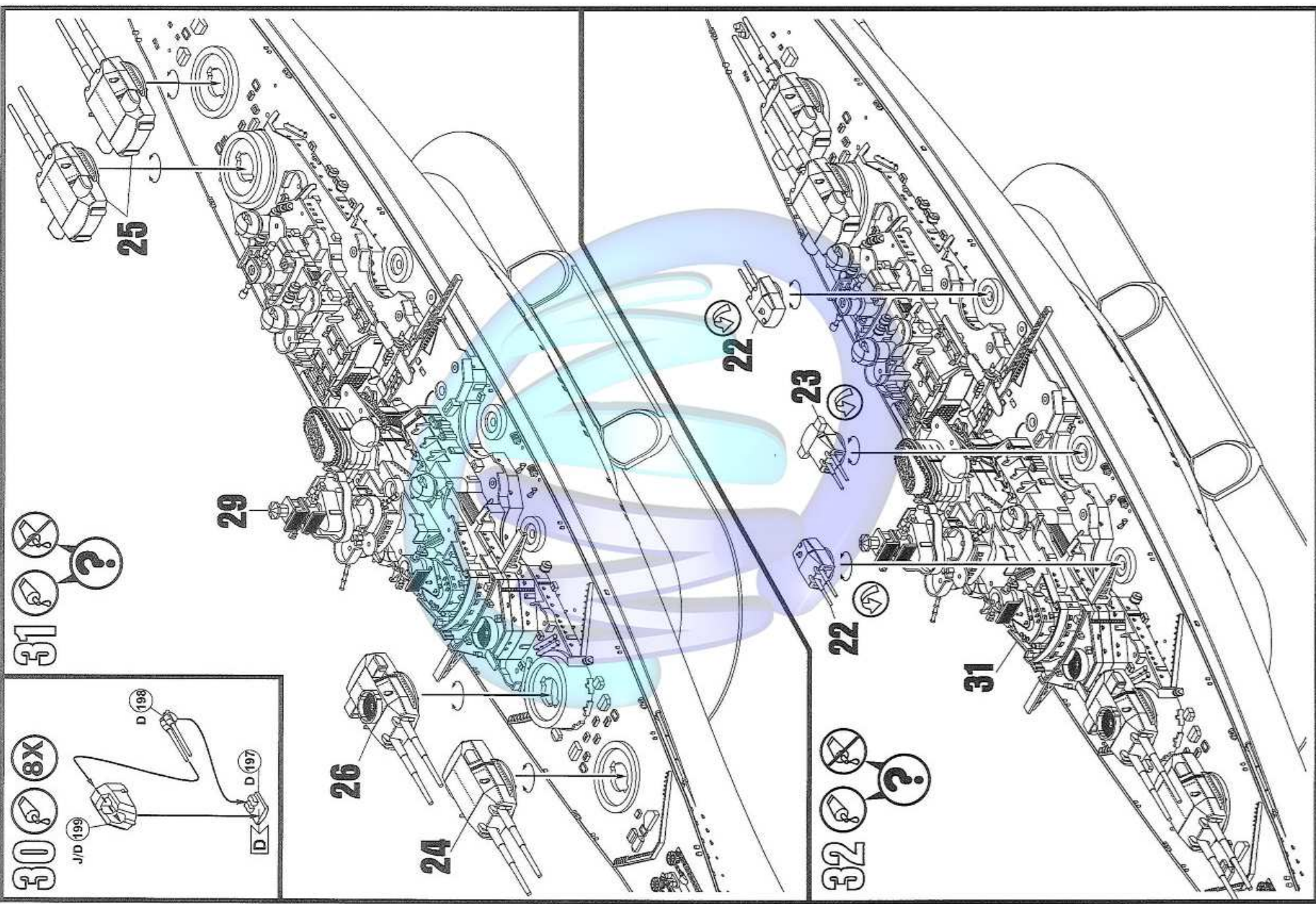
28

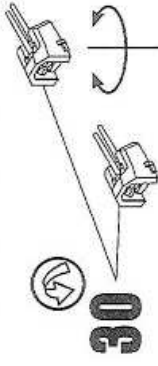
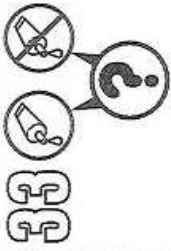
27

28

29





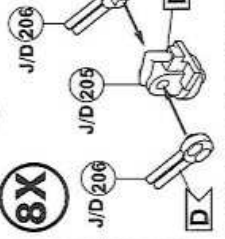


32

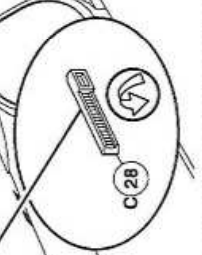
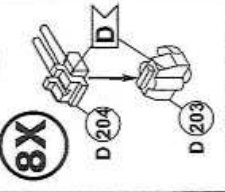
33



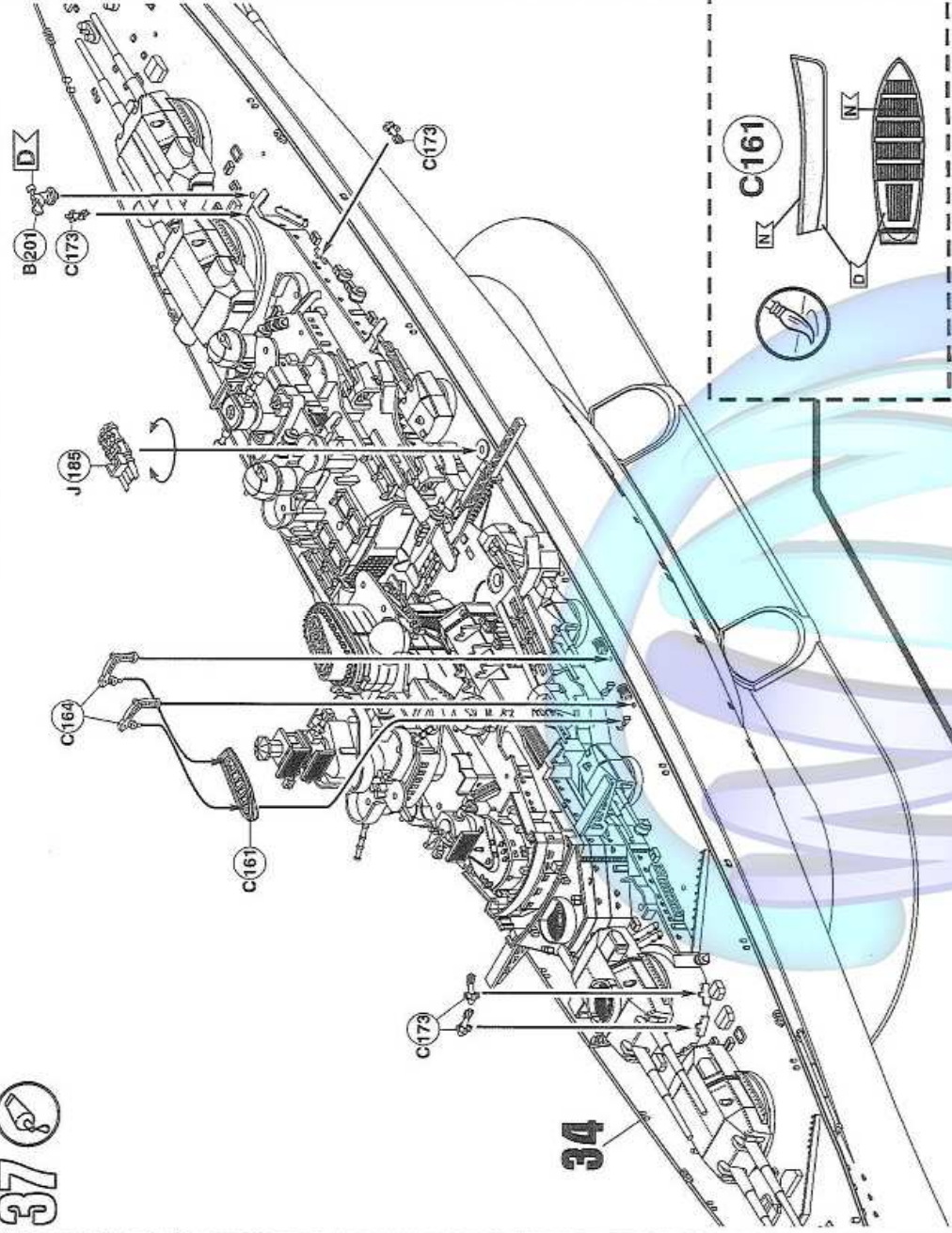
8X



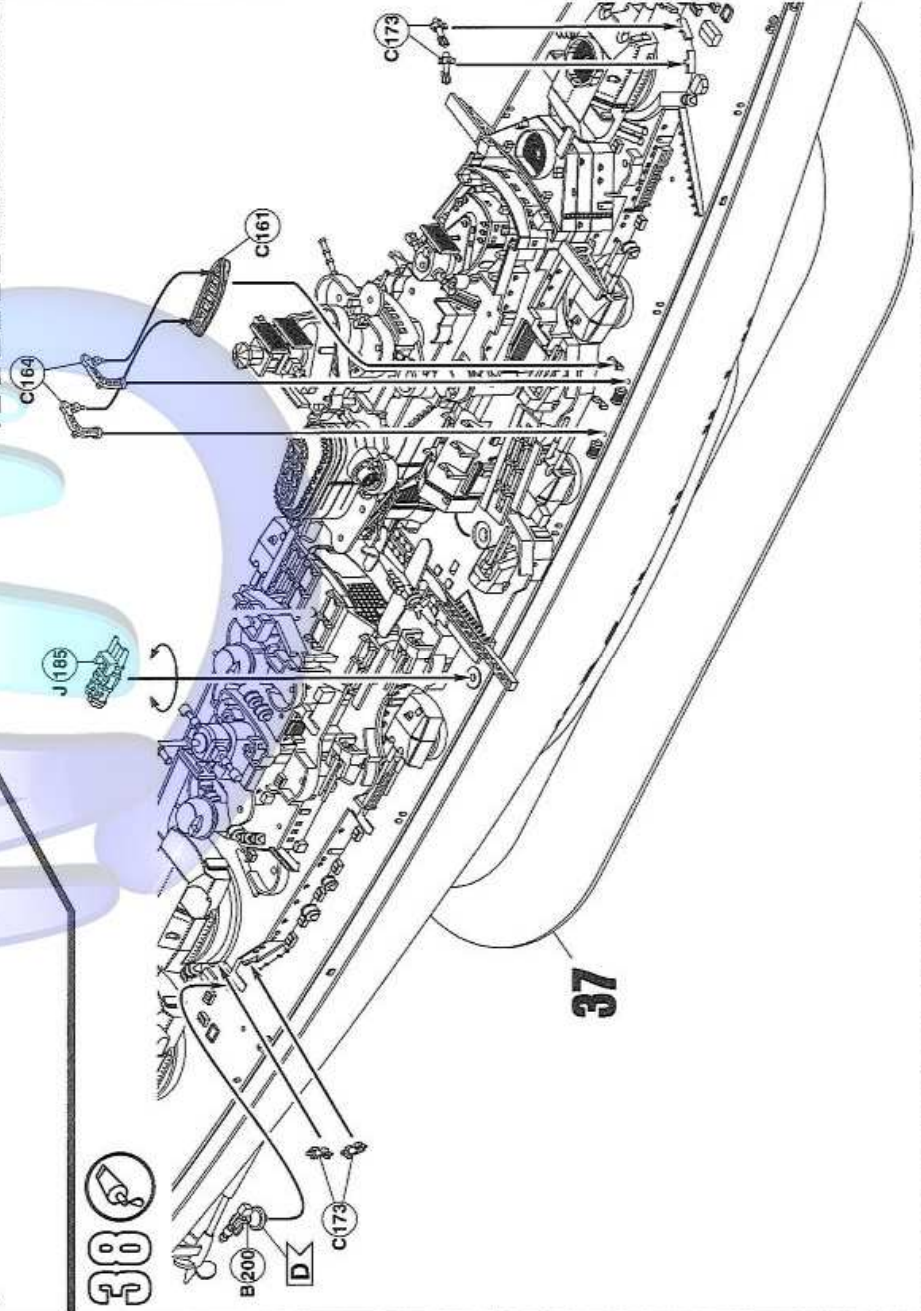
8X



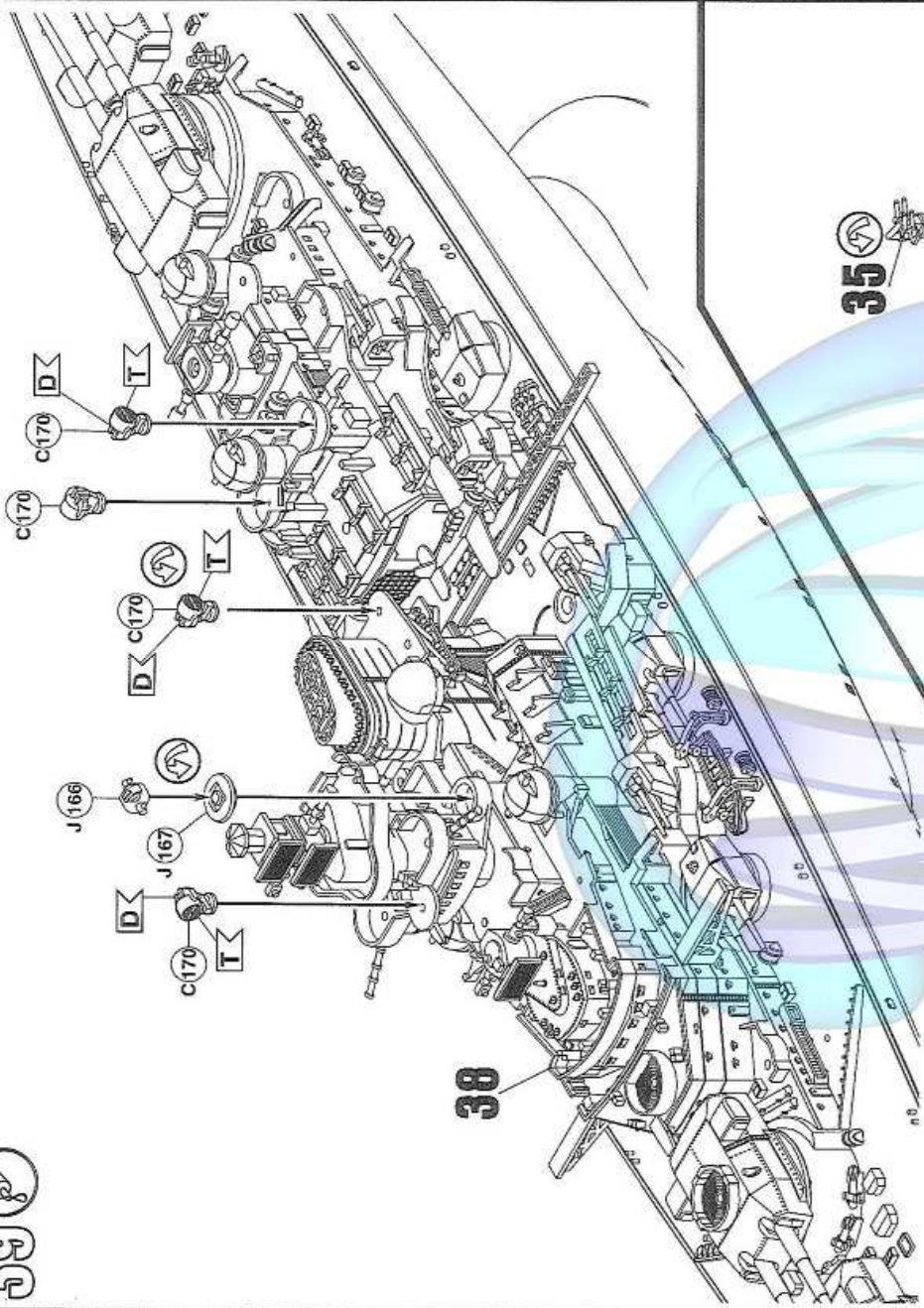
37 



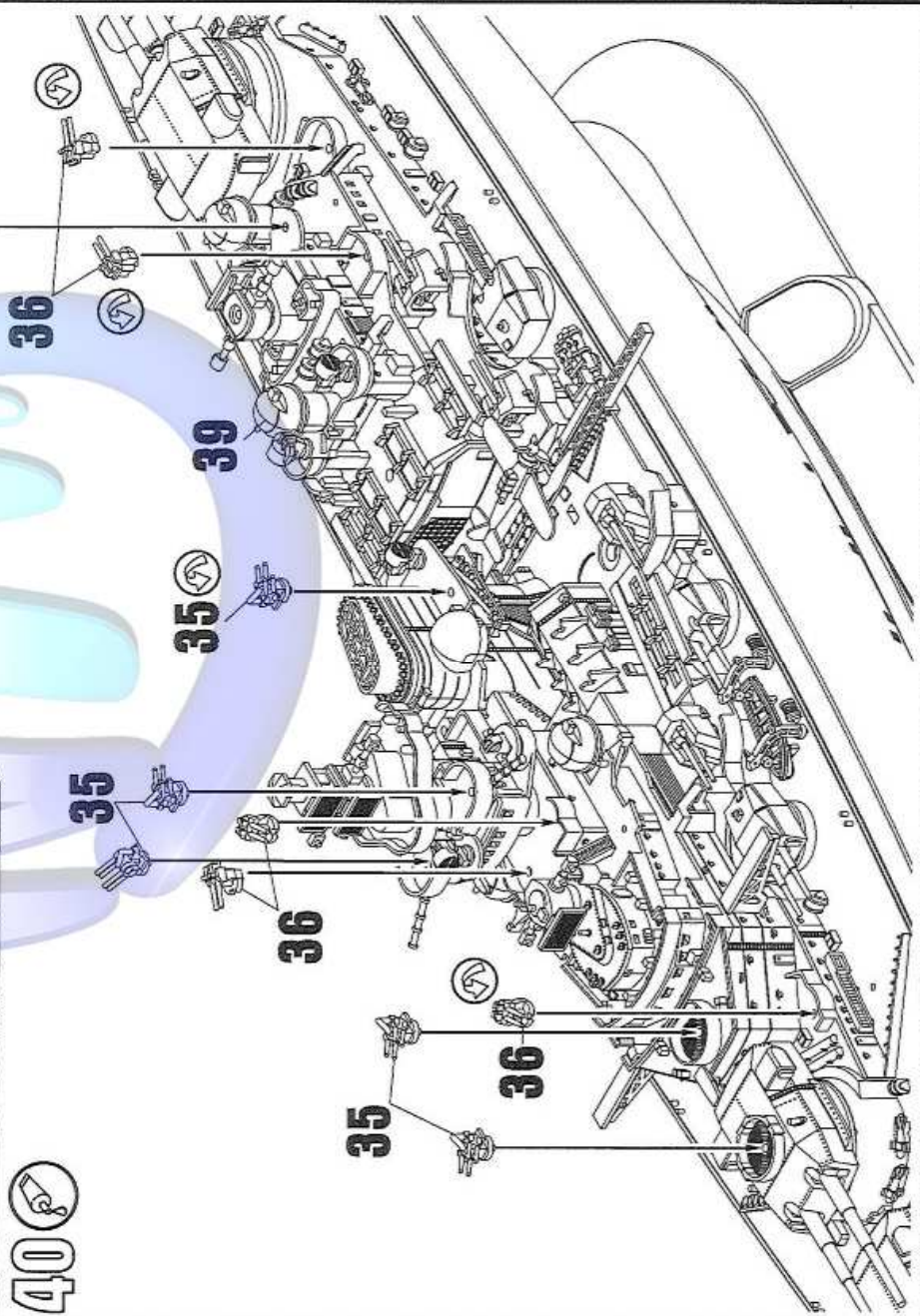
38 



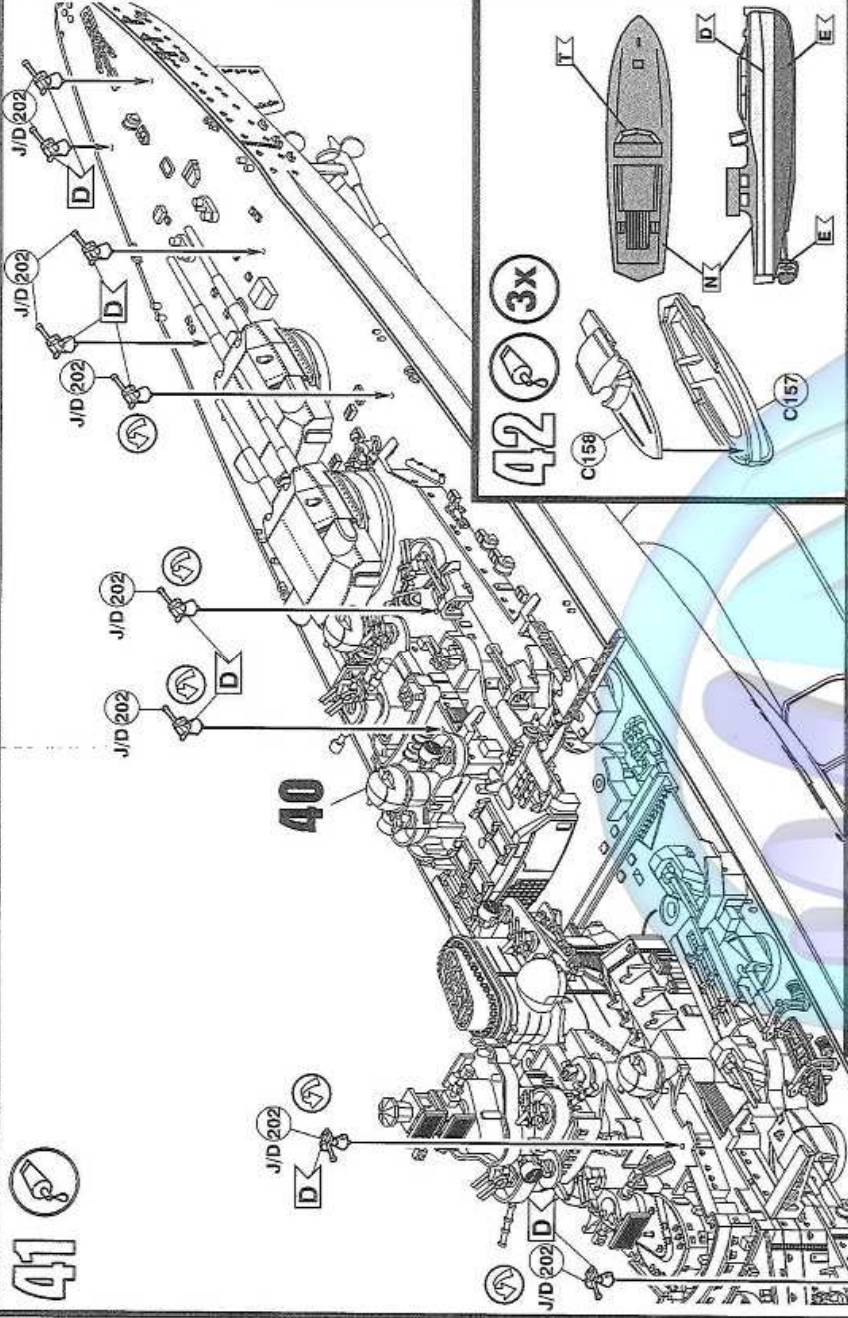
39



40

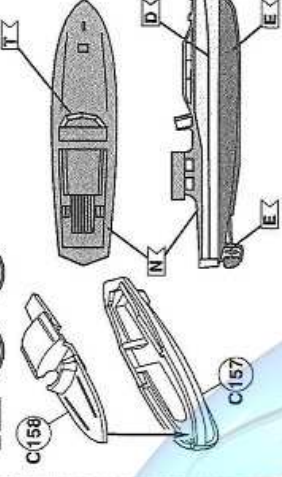


41

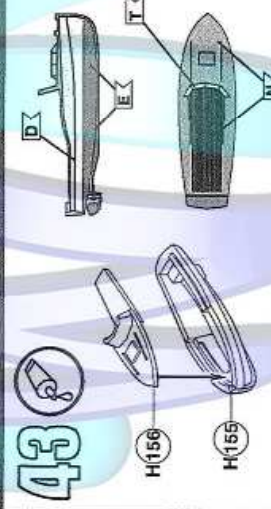


40

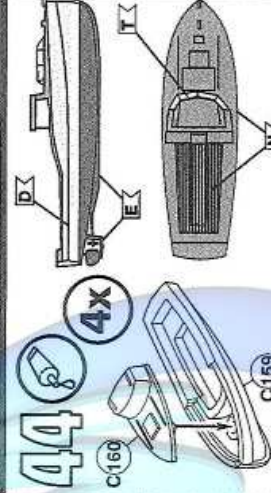
42 3x



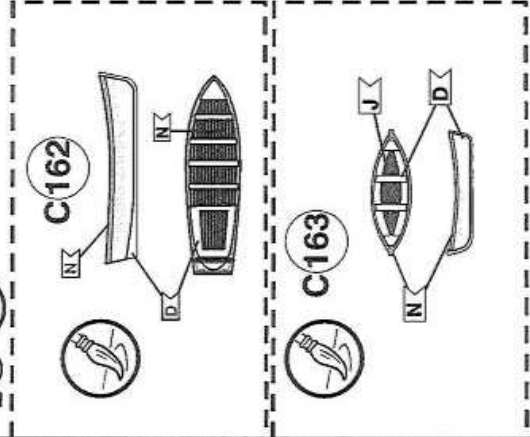
43



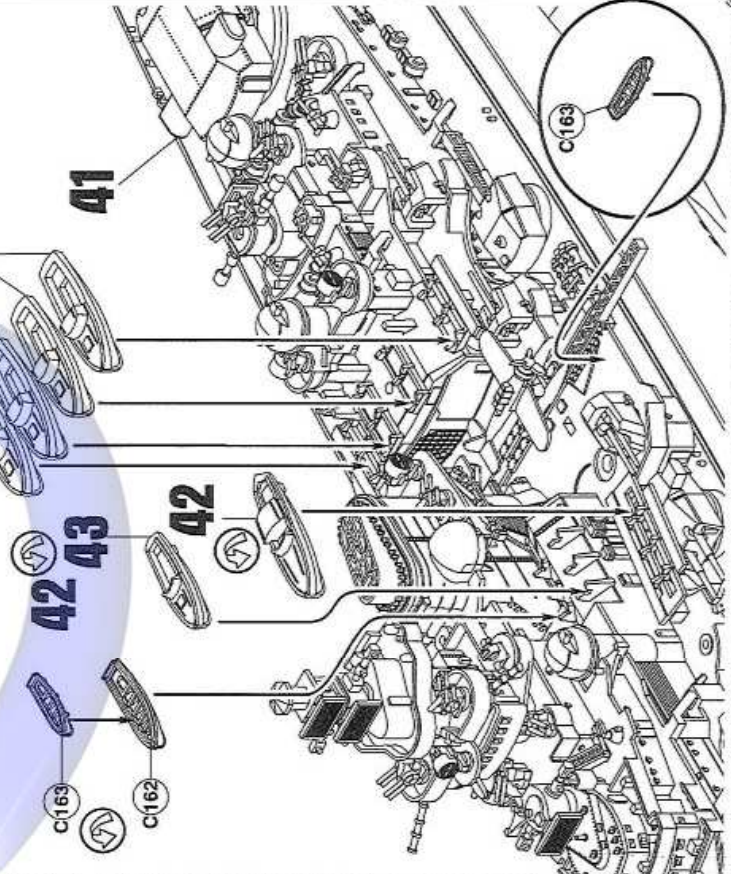
44 4x



45

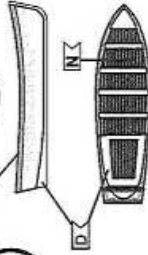


44



42 43

C162



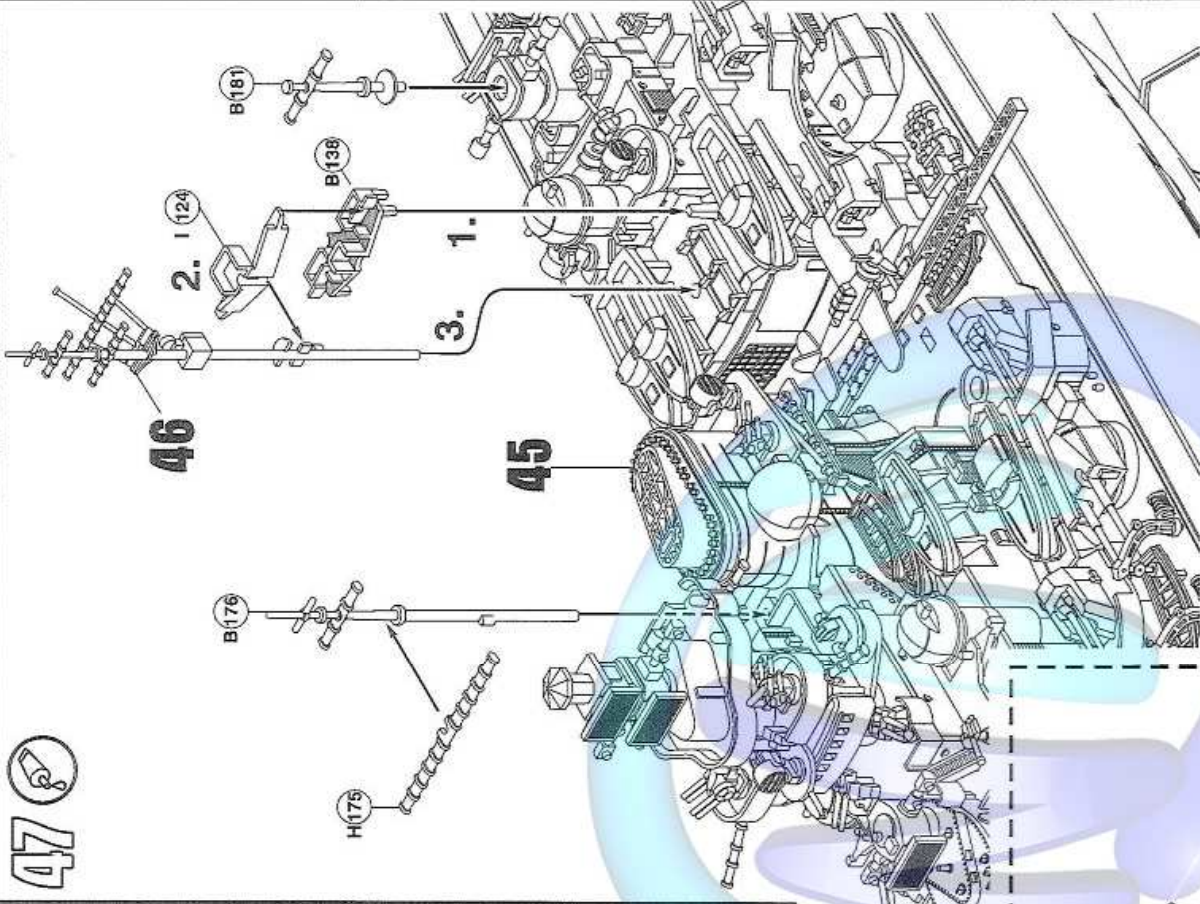
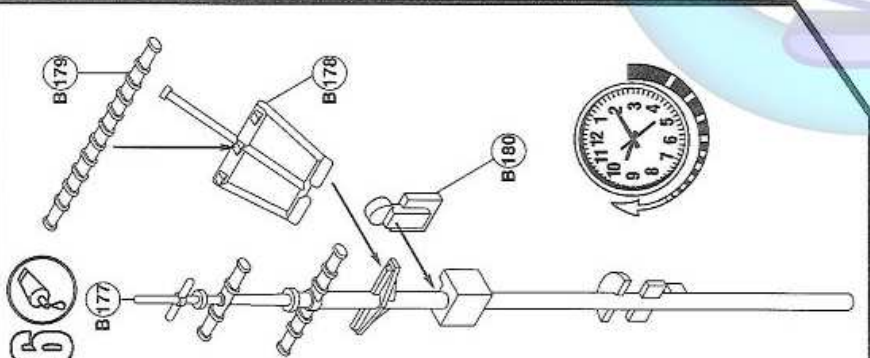
C163



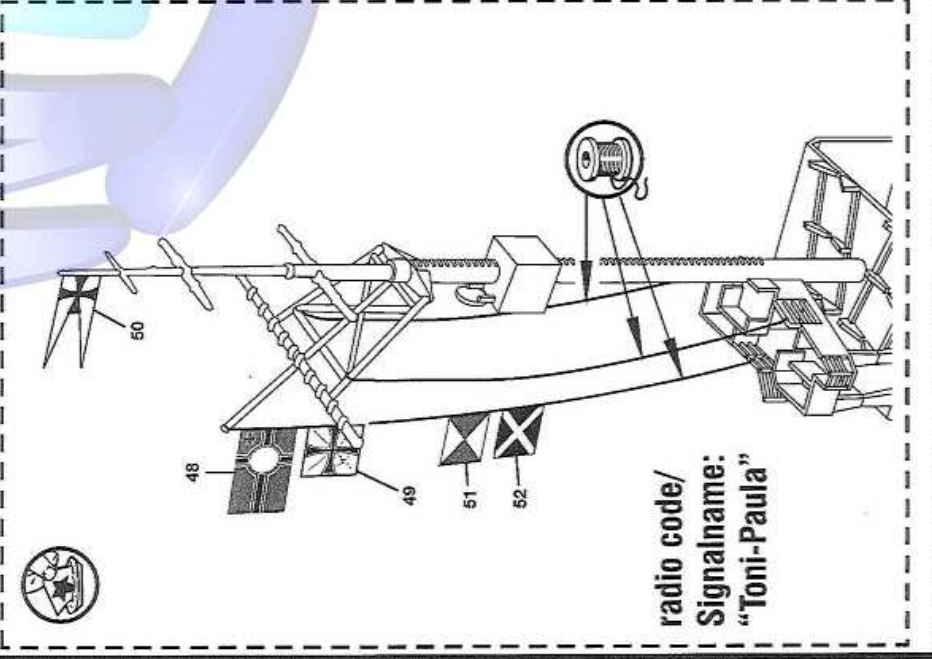
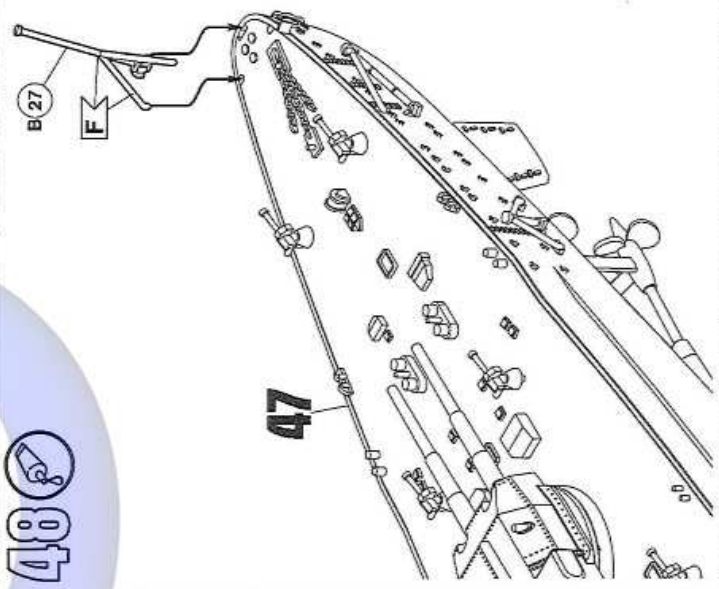
C163

46

47



48



radio code/
Signalname:
"Toni-Paula"

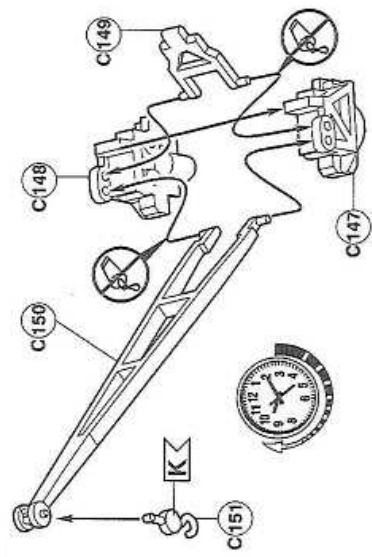
49

50

48

F B 26

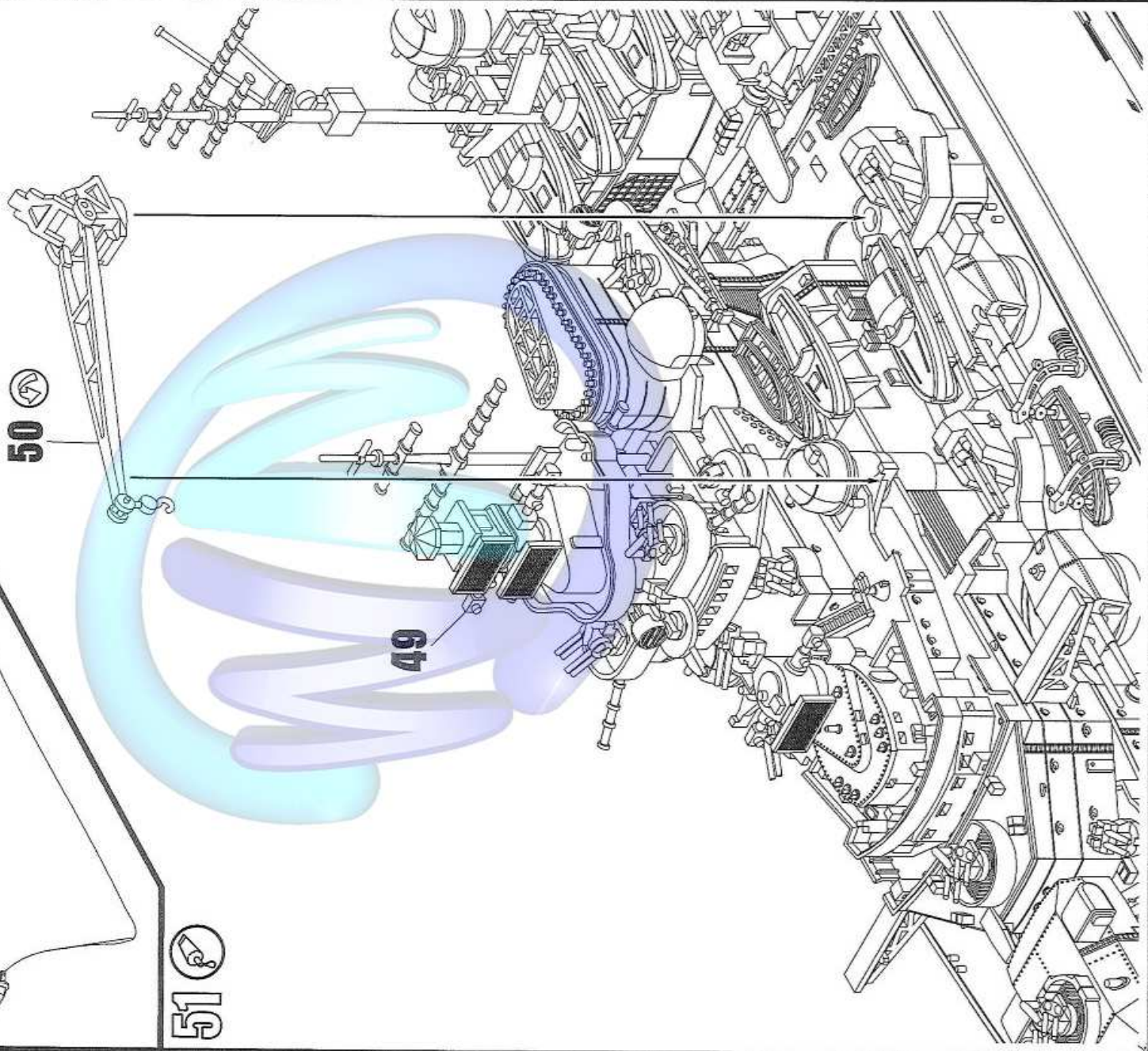
2x



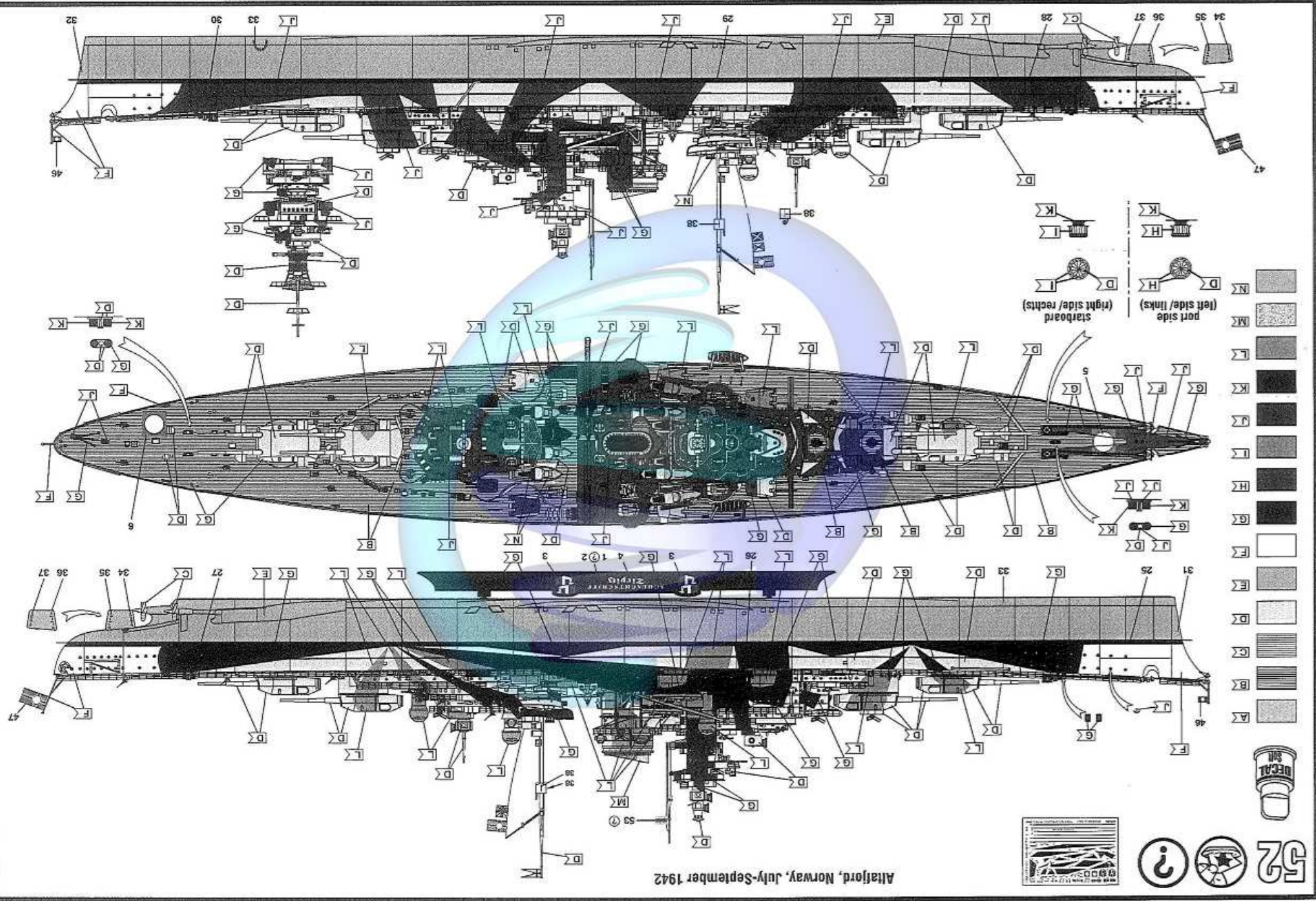
50

51

49



Altafjord, Norway, July-September 1942



- N
- M
- L
- K
- J
- I
- H
- G
- F
- E
- D
- C
- B
- A

