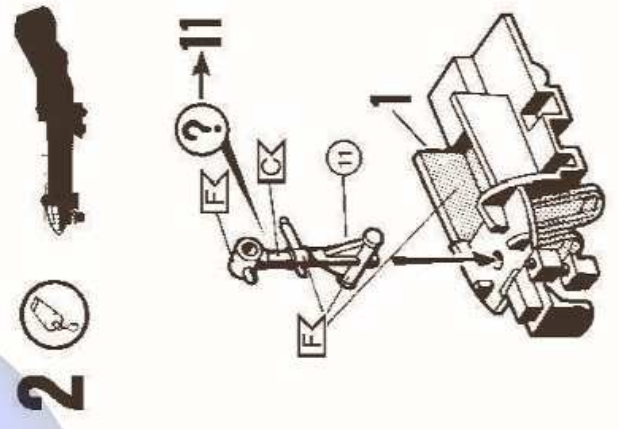
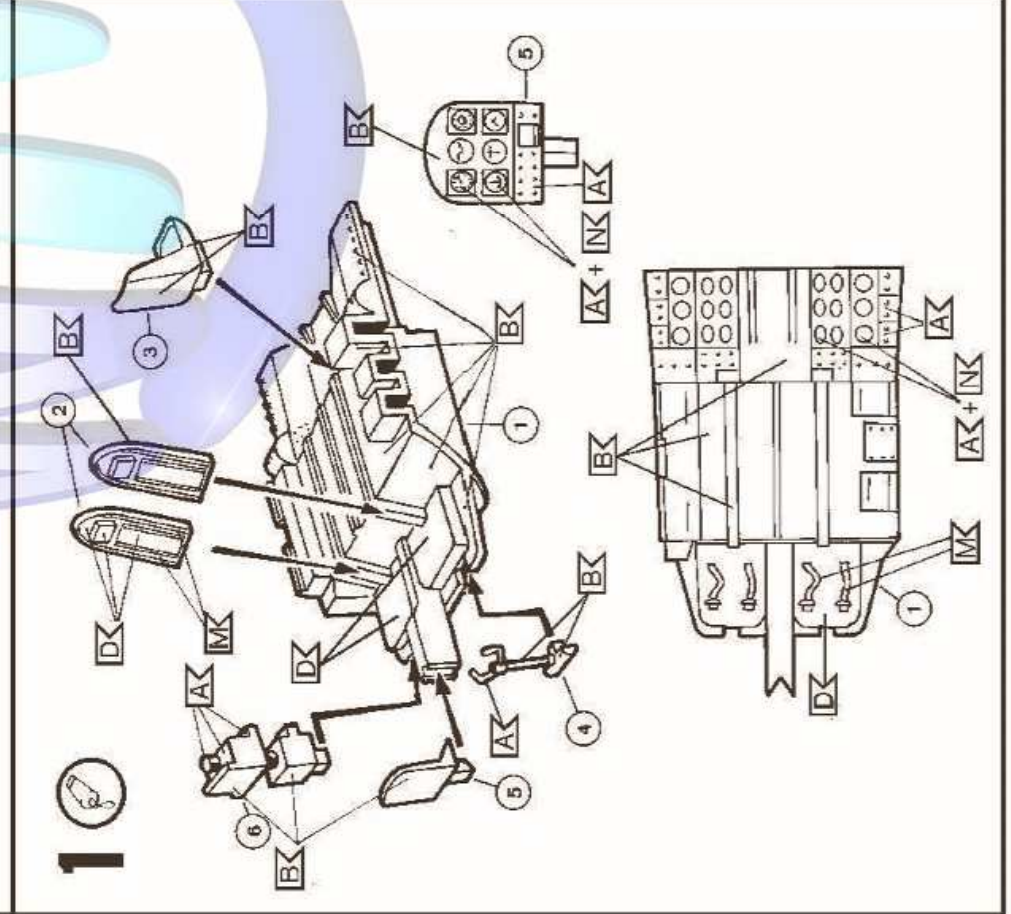
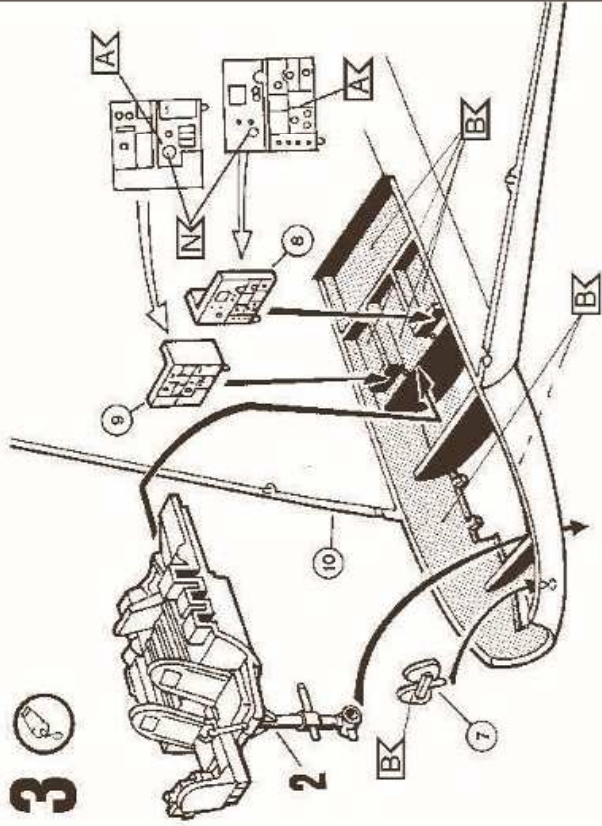
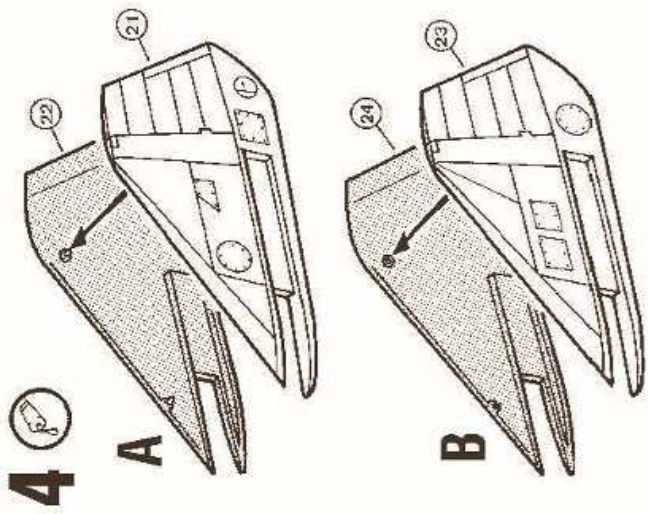


32	31	29	34
18	59A	33	

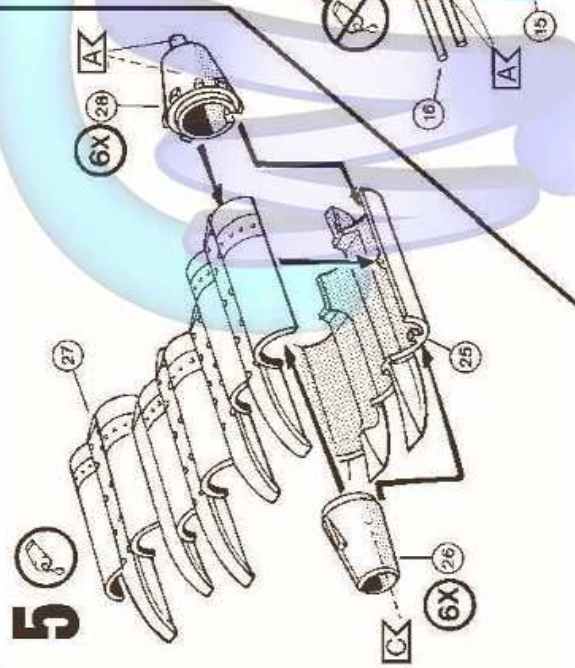




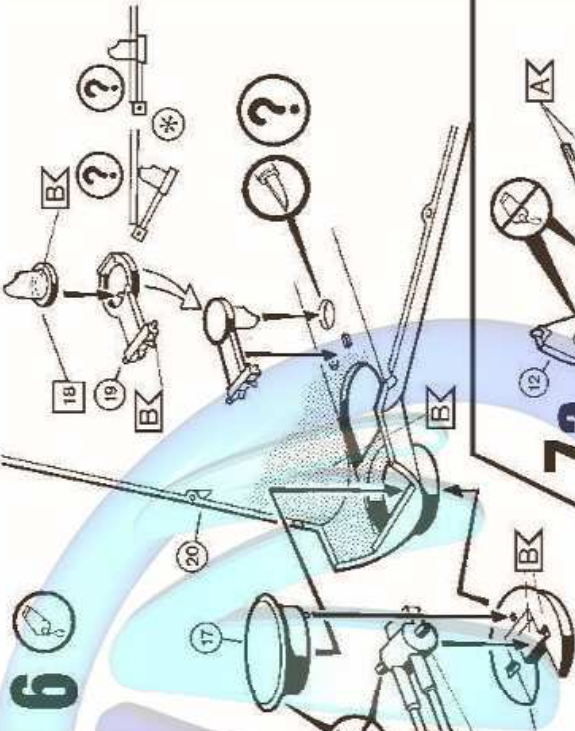
3



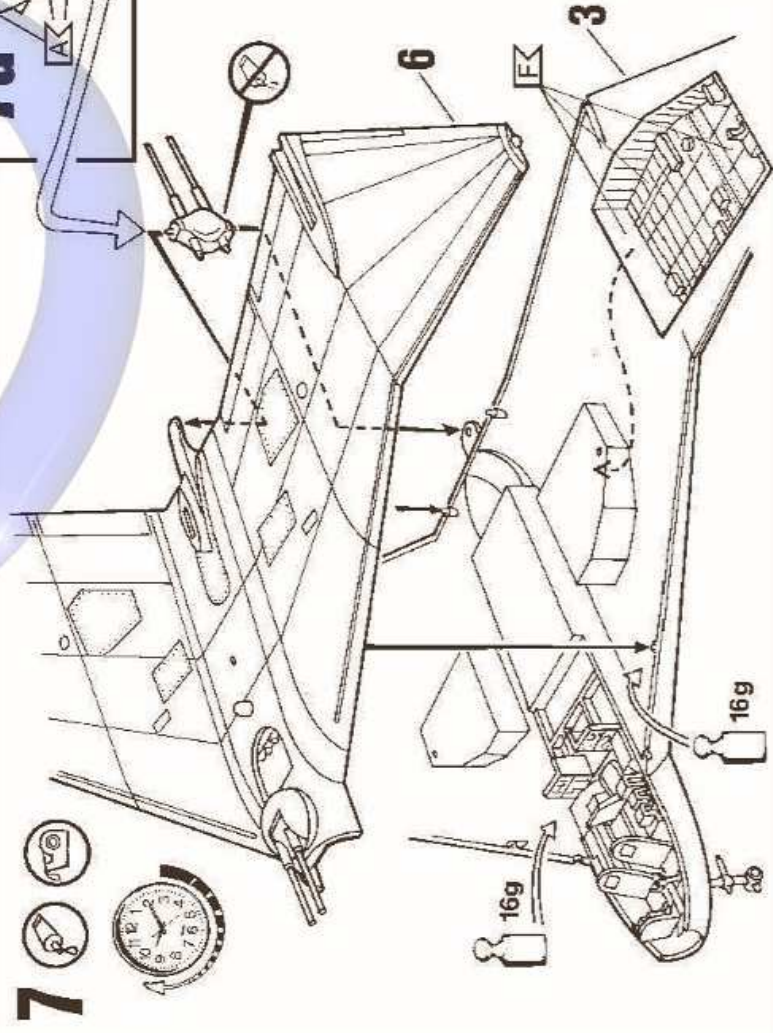
4



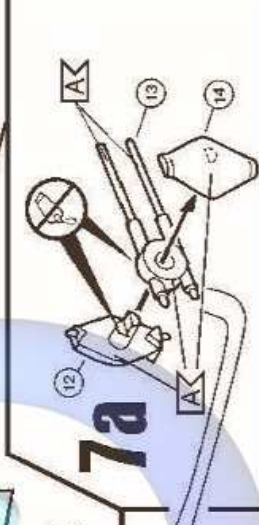
5



6

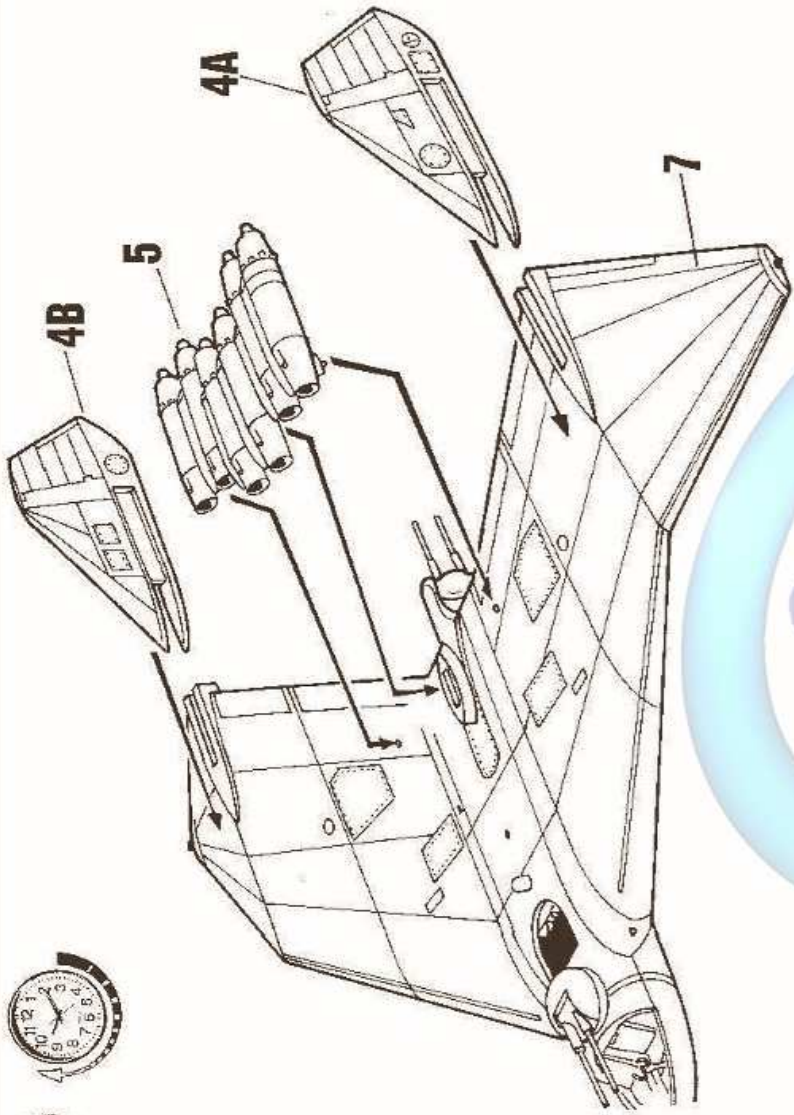


7

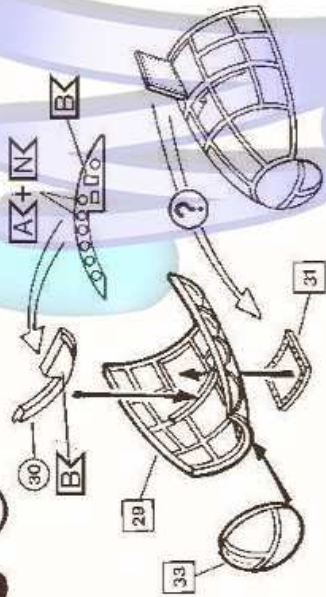


7a

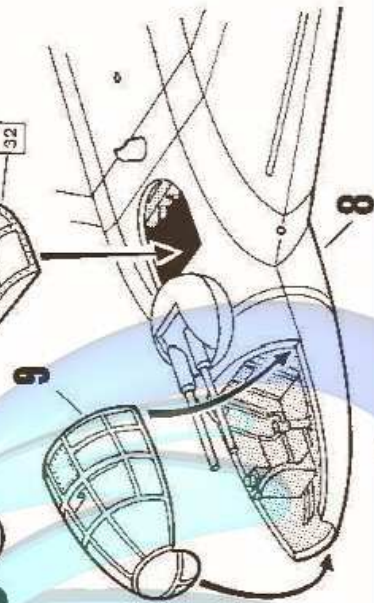
8



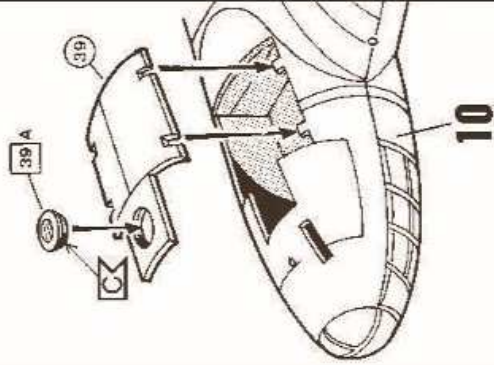
9



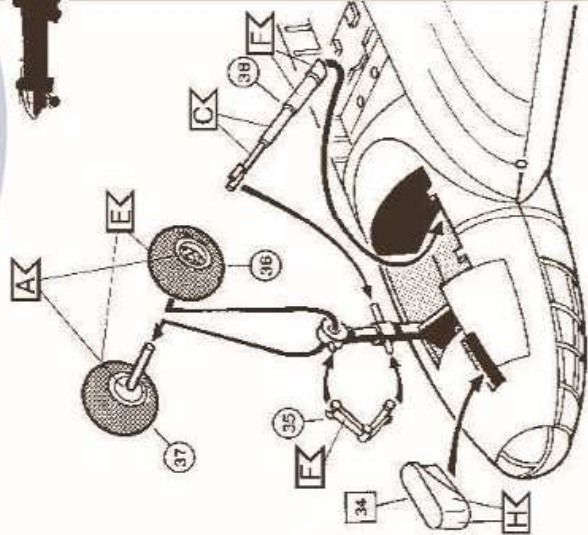
10



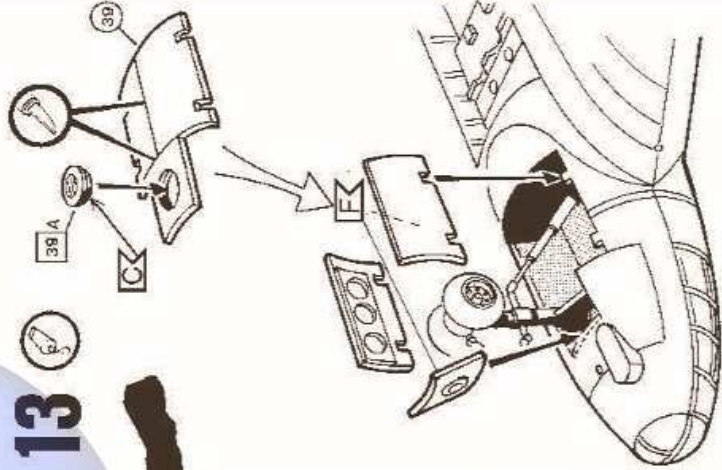
11

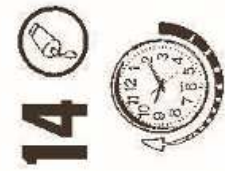


12



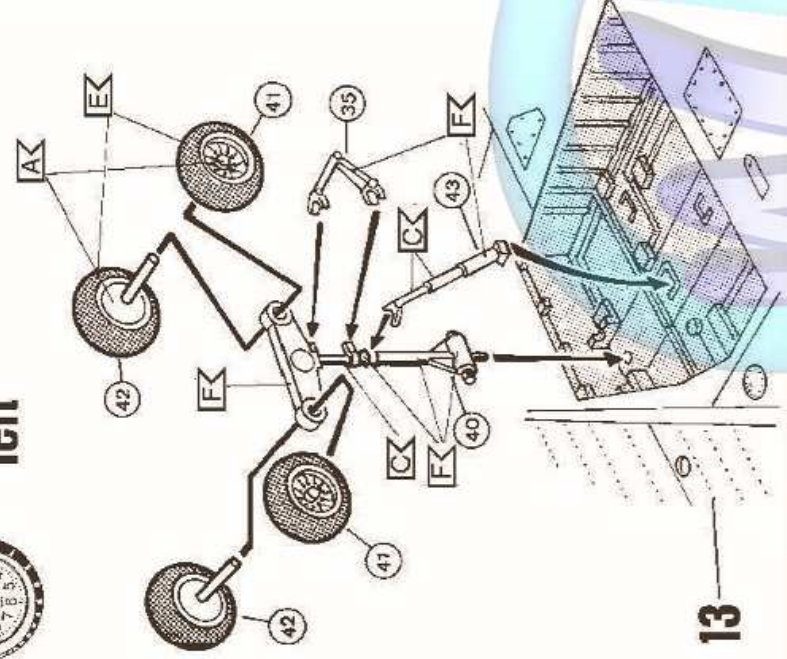
13





14

left

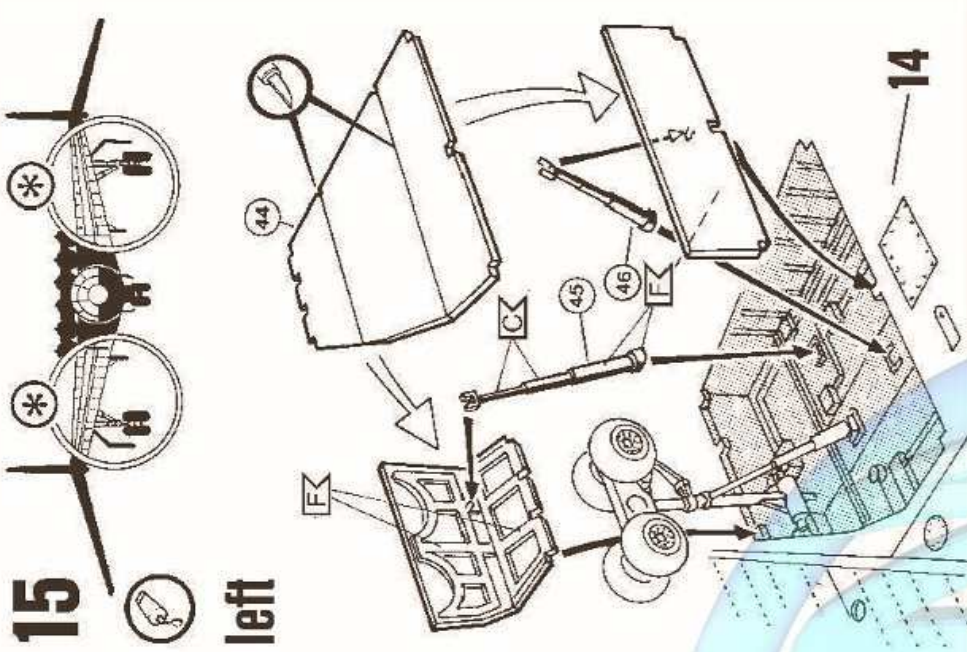


13



15

left

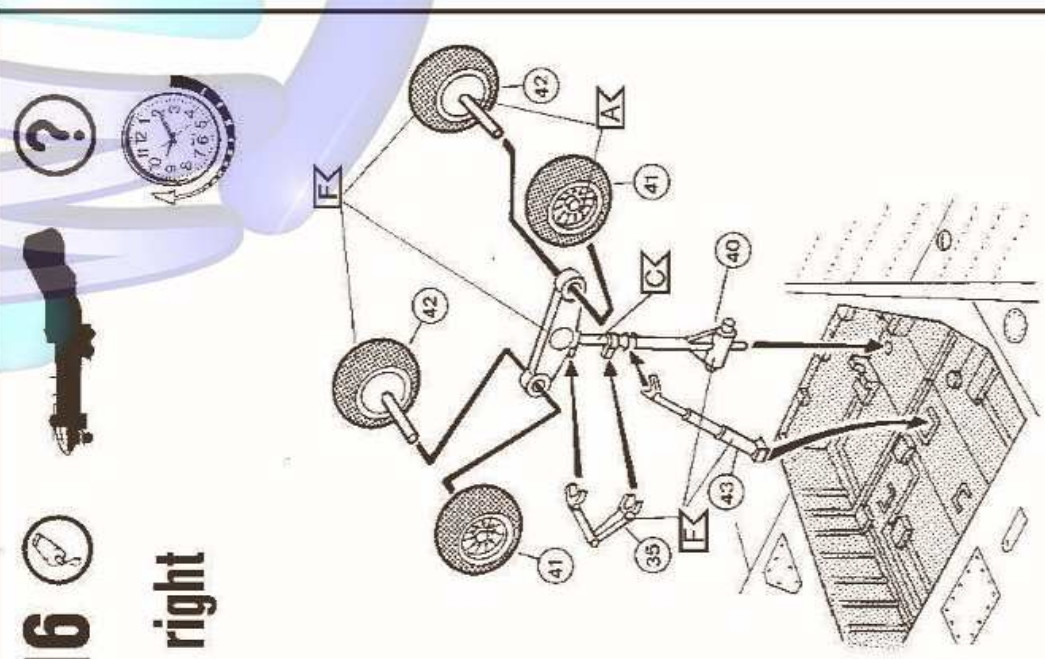


14



16

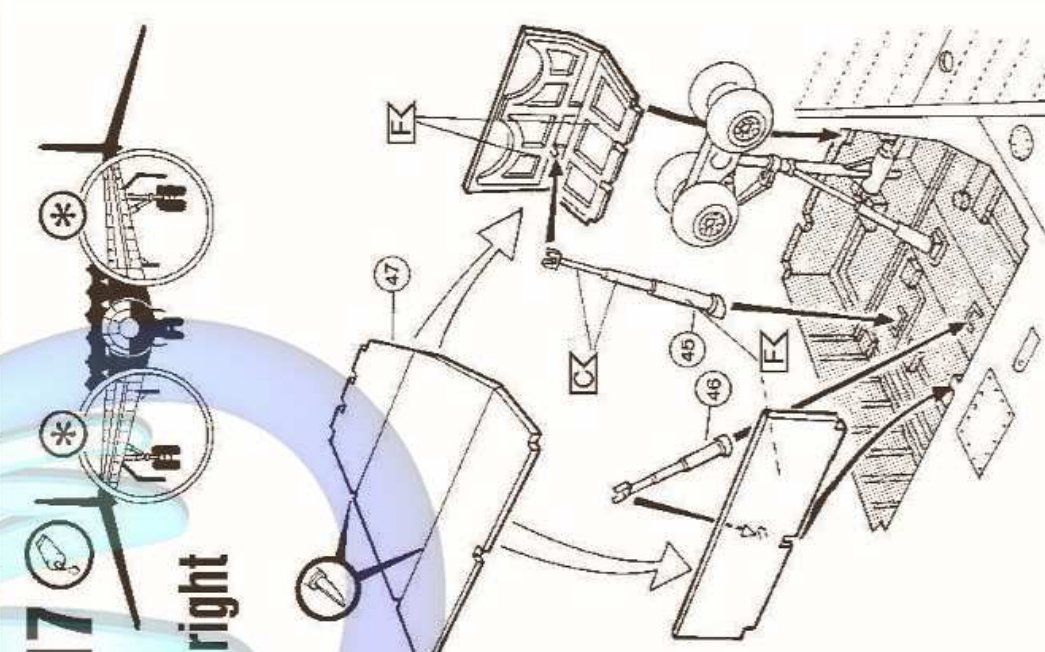
right



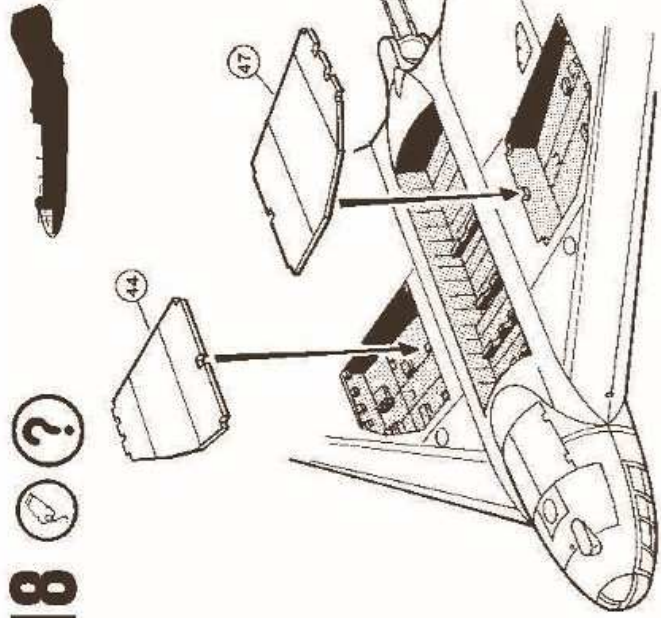
?

17

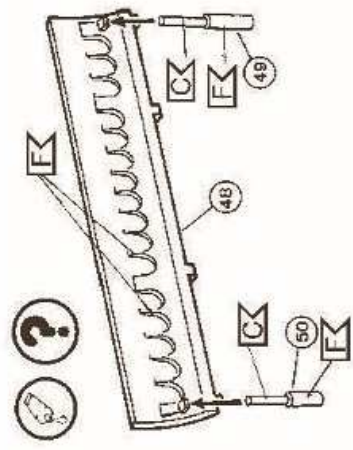
right



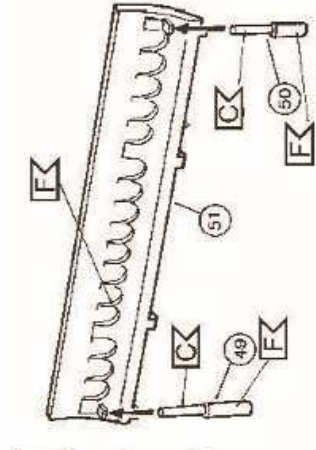
18



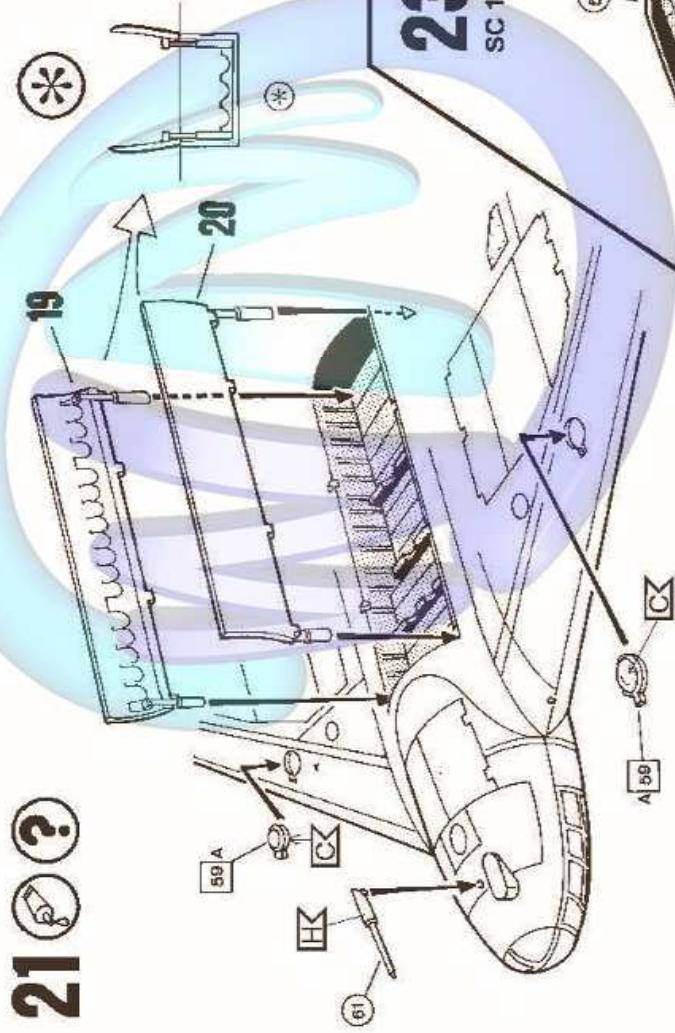
19



20

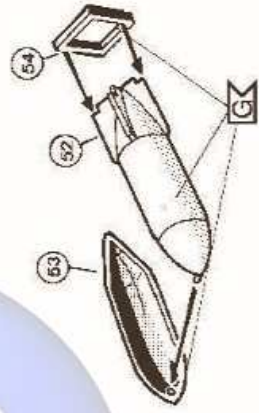


21

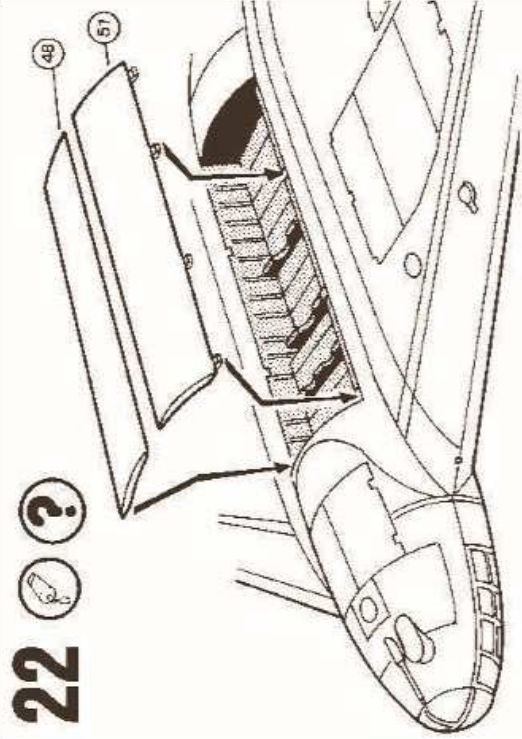


23

SC 1000 bomb



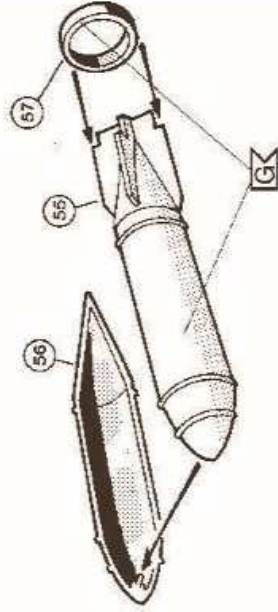
22



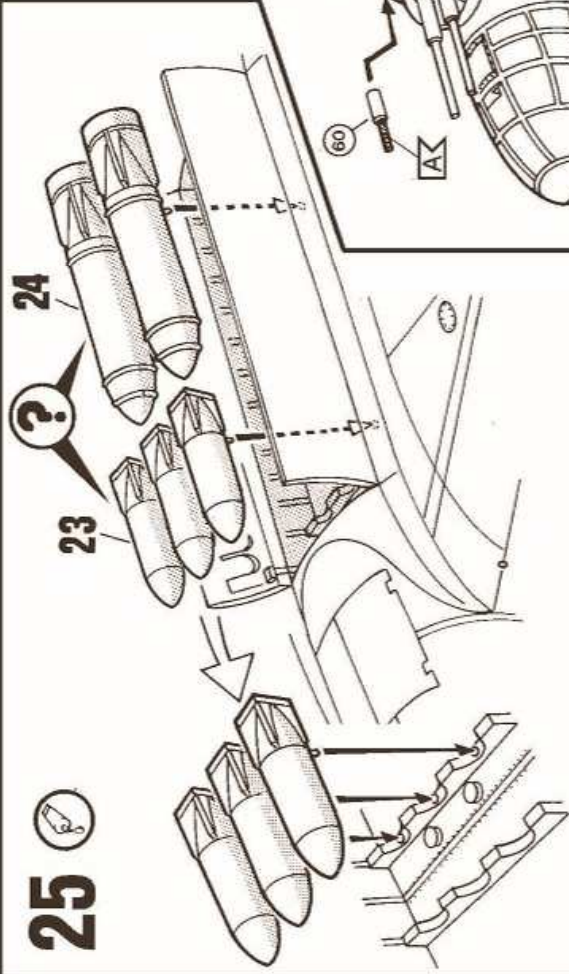
24



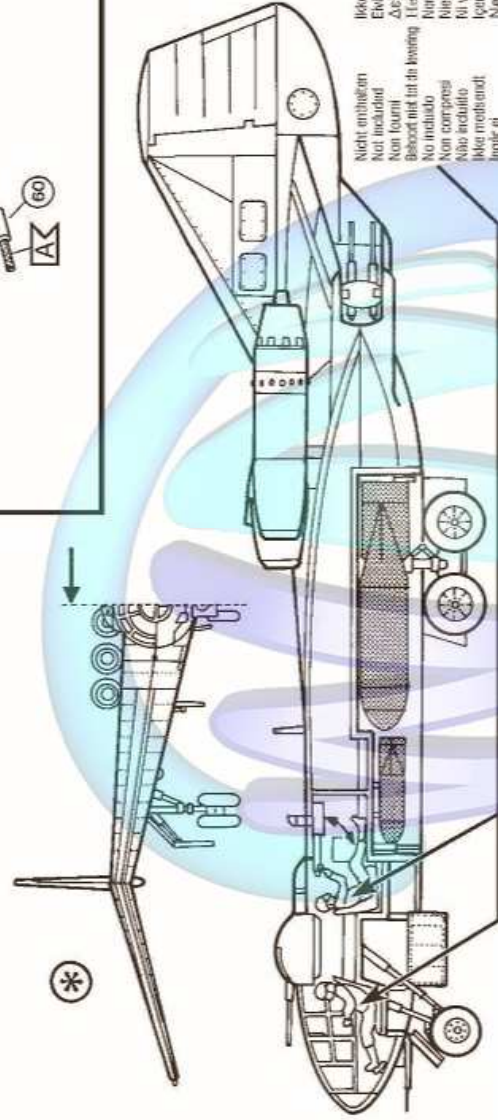
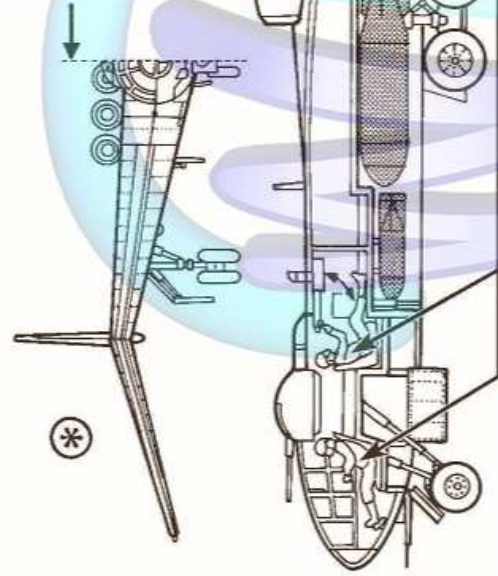
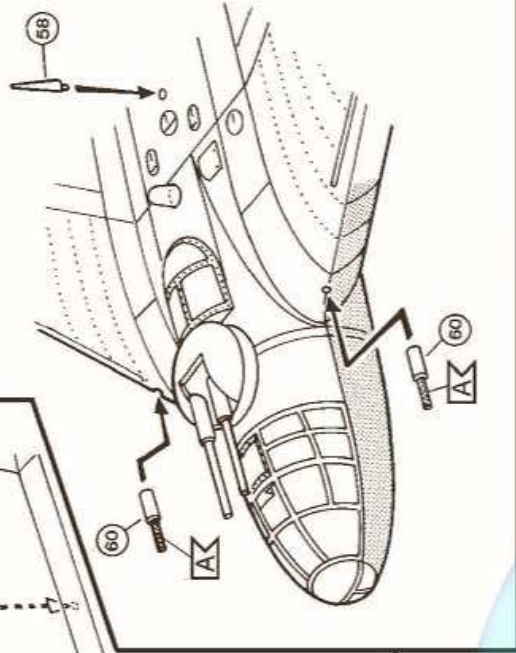
SC 2000 bomb



25



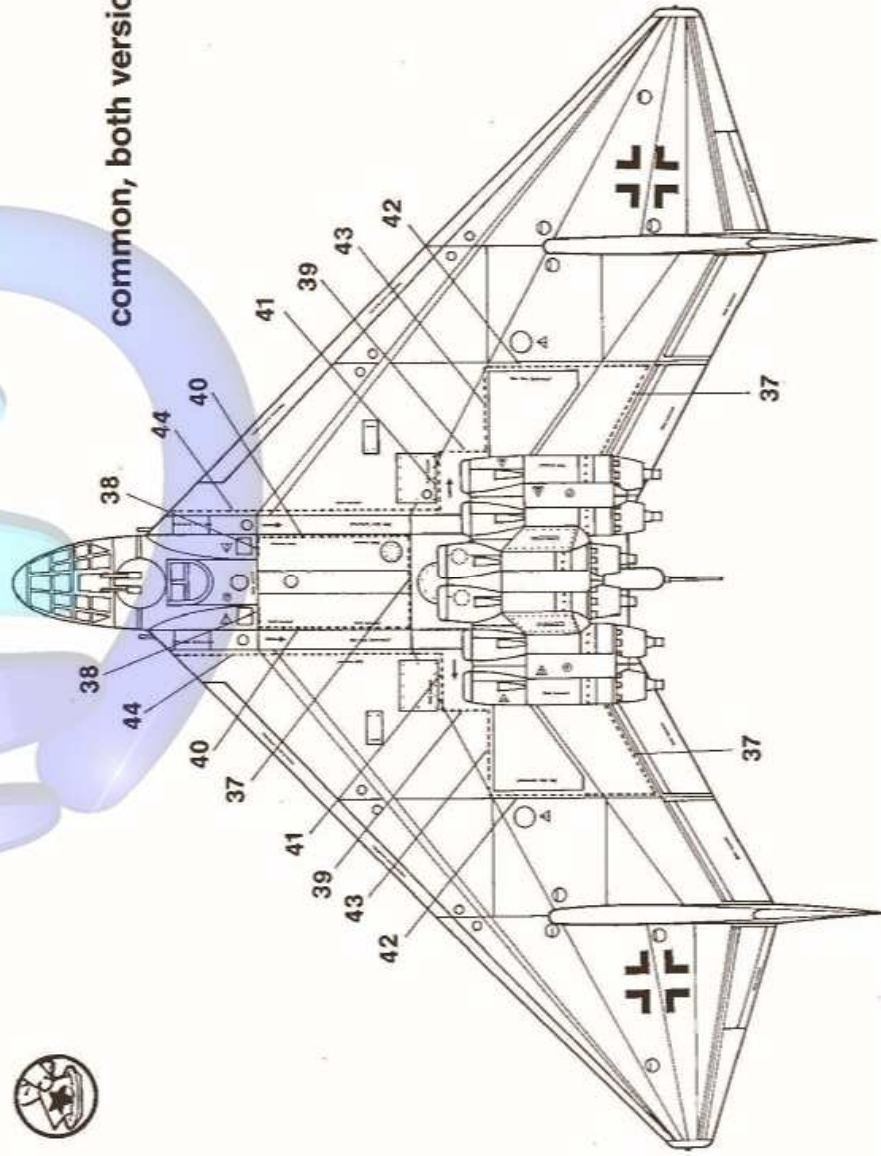
26



Nicht einbauen
Not install
Не вставлять
Baccot niet in te bouwen
No installo
Non compri
Não instalar
Не устанавливать
fig. 6j

Ileko instalirati
Eioli vstavliti
Ästvi ovymestovat
Ile oostatpa arveer
Ileu an instälra
Ileu zavärna
Ileu ystallirooni
Ileu installirooni
Neni obastzeri

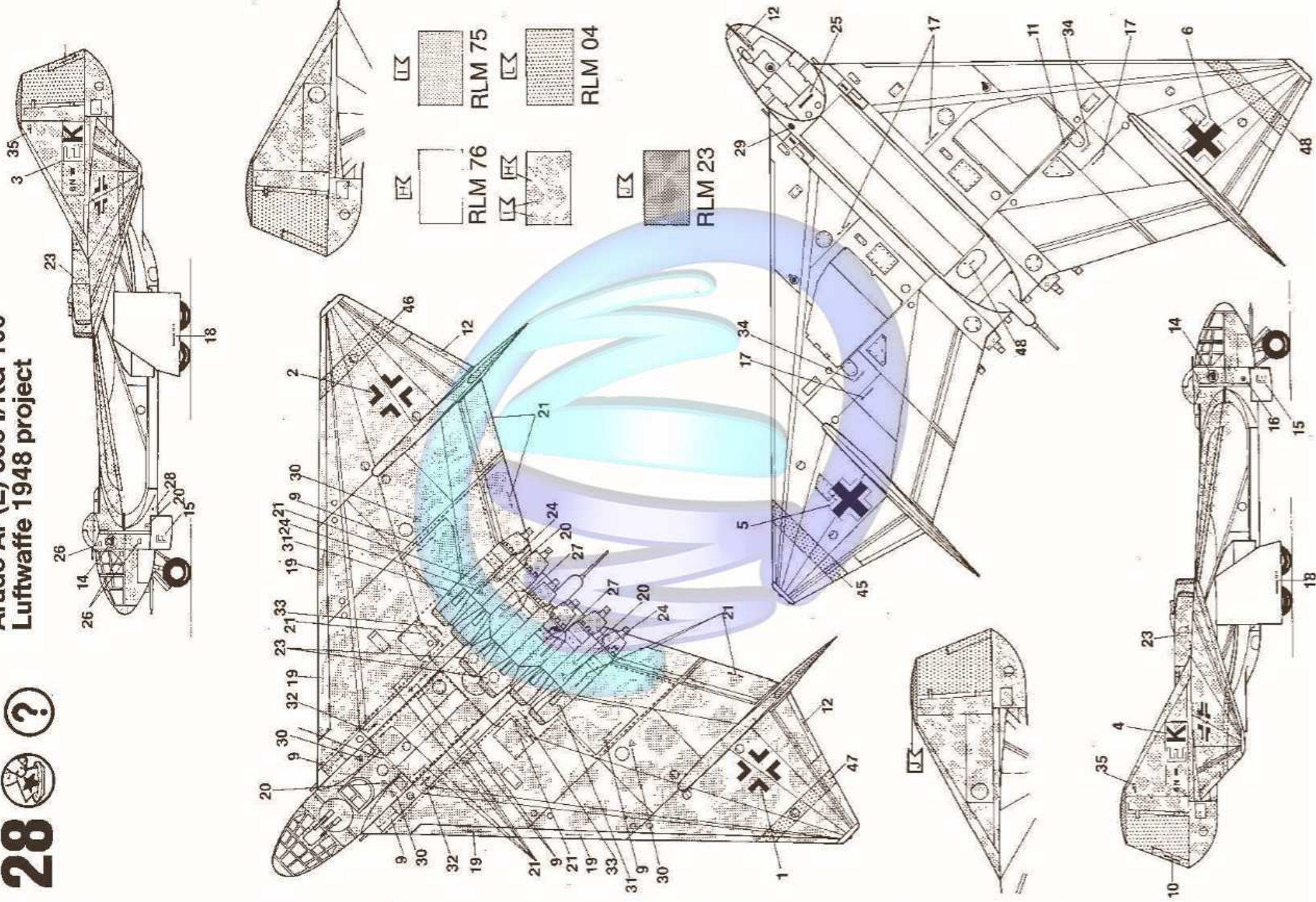
27



common, both versions



Arado Ar (E) 555 I/KG 100 Luftwaffe 1948 project



29



Luftwaffe, 1948 project wing/KG 200

