

Verwendete Symbole / Used Symbols

Bitte beachten Sie folgende Symbole, die in den nachfolgenden Bauebenen verwendet werden.
Utilisez noter les symboles indiqués ci-dessous, qui sont utilisés dans les étapes suivantes de montage.
 Si vous ne parvenez pas à effectuer la construction, a utiliser en las siguientes fases de construcción.

Si prega di fare attenzione ai simboli indicati che vengono usati nei successivi stadi di costruzione.
 Hozná sárakénti szimbólumokat, jövel kényelmesebb szereléshez.

Leggymerték a szimbólumok szimbólumait a következő lépésekben használni.
 Hozná sárakénti szimbólumokat, jövel kényelmesebb szereléshez.

Dahe zwrócić uwagę na następujące symbole, które są używane w poniższych etapach montażowych.
 Dahe zwrócić uwagę na następujące symbole, które są używane w poniższych etapach montażowych.

Próbę prosím na dále uvedené symboly, které se používají v následujících konstrukčních stupních.
 Próbę prosím na dále uvedené symboly, které se používají v následujících konstrukčních stupních.

Керув, hogy a következő szimbólumokat, melyek az alábbi lépések fokozatos alkalmazására kerülnek, vegyük figyelembe.
 Kerув, hogy a következő szimbólumokat, melyek az alábbi lépések fokozatos alkalmazására kerülnek, vegyük figyelembe.



Abzabbild in Wasser einweichen und anbringen
 Soak and apply decals

Mouler et appliquer les décalcomanies
 Transfer in water even when wetten an anbringen

Remojar y aplicar las decalcomanías
 For de moito em água e aplicar o decalcomanie

Immersione in acqua ed applicazione decalcomanie
 Blot och löst dekalerena

Készítsa szírvízbe vizesedő jel azelőtt alkalmazni.
 Függetlenül a vízben van és a vízben van

Діпу блідіт і ванні і селі делі па
 Діпу блідіт і ванні і селі делі па

Препоручається катрунку намокнути в воді і наклеїти на поверхню.
 Діпу блідіт і ванні і селі делі па

Змочте і приклейте наклеїти на воді і наклеїти на поверхню.
 Діпу блідіт і ванні і селі делі па

Чакмайтэй судзі ўмываліна і в койун
 Обтск намочіт в водзі і ўліпіці на паверхню.

Lepteni a matricák vízben beáztatási és felhelyezési
 Preslikatje potopihi v vodi in zaitem nanašati



Kleben
 Glue

Coller
 Limen

Enginar
 Colar

Incollare
 Limmas

Valloitteluseksi
 Valjitt

Valjitt
 Lim

Клеить
 На клею

Do wyboru
 Liczbę operacji

Семели
 Іс салгаларын сайси

Lepteni
 Tetszés szent

Lepiti
 Način izbrne



Wahlweise
 Ordonat

Fazoltat
 Ncar leuze

No enginar
 Alternado

Fazoltat
 Valjitt

Valloitteluseksi
 Valjitt

Valjitt
 Lim

Клеить
 На клею

Do wyboru
 Liczbę operacji

Семели
 Іс салгаларын сайси

Lepteni
 Tetszés szent

Lepiti
 Način izbrne



Anzahl der Arbeitsschritte
 Number of working steps

Nbre d'étapes de travail
 Nbre d'étapes de travail

Número de operaciones de trabajo
 Número de operaciones de trabajo

Número de etapas de trabajo
 Número de etapas de trabajo

Análisi arbeitschritt
 Análisi arbeitschritt

Análisi arbeitschritt
 Análisi arbeitschritt

Колічество операцій
 Колічество операцій

Liczba operacji
 Liczbę operacji

Діпу блідіт і ванні і селі делі па
 Діпу блідіт і ванні і селі делі па

Діпу блідіт і ванні і селі делі па
 Діпу блідіт і ванні і селі делі па



Mit einem Messer abhürmen
 Datsch with knife

Déclater au couteau
 Déclater au couteau

Mit einem Messer abhürmen
 Mit einem Messer abhürmen

Separar con un cuchillo
 Separar con un cuchillo

Separar con un cuchillo
 Separar con un cuchillo

Separar con un cuchillo
 Separar con un cuchillo

Separar con un cuchillo
 Separar con un cuchillo

Separar con un cuchillo
 Separar con un cuchillo

Separar con un cuchillo
 Separar con un cuchillo



Loch bohren
 Make a hole

Faire un trou
 Faire un trou

Make an gat
 Make an gat

Practicar un baladro
 Practicar un baladro

Practicar un baladro
 Practicar un baladro

Practicar un baladro
 Practicar un baladro

Practicar un baladro
 Practicar un baladro

Practicar un baladro
 Practicar un baladro

Practicar un baladro
 Practicar un baladro

Benötigte Farben / Used Colors

Benötigte Farben
 Required colors

Penlures nécessaires
 Penlures nécessaires

Benötigte Farben
 Required colors

Penlures nécessaires
 Penlures nécessaires

Benötigte Farben
 Required colors

Penlures nécessaires
 Penlures nécessaires

Benötigte Farben
 Required colors

Penlures nécessaires
 Penlures nécessaires

Benötigte Farben
 Required colors

Penlures nécessaires
 Penlures nécessaires

Benötigte Farben
 Required colors

Penlures nécessaires
 Penlures nécessaires

Benötigte Farben
 Required colors

Penlures nécessaires
 Penlures nécessaires

Benötigte Farben
 Required colors

Penlures nécessaires
 Penlures nécessaires

Benötigte Farben
 Required colors

Penlures nécessaires
 Penlures nécessaires

Benötigte Farben
 Required colors

Penlures nécessaires
 Penlures nécessaires

Benötigte Farben
 Required colors

Penlures nécessaires
 Penlures nécessaires

Benötigte Farben
 Required colors

Penlures nécessaires
 Penlures nécessaires

Benötigte Farben
 Required colors

Penlures nécessaires
 Penlures nécessaires

Benötigte Farben
 Required colors

Penlures nécessaires
 Penlures nécessaires

Benötigte Farben
 Required colors

Penlures nécessaires
 Penlures nécessaires

Benötigte Farben
 Required colors

Penlures nécessaires
 Penlures nécessaires

Benötigte Farben
 Required colors

Penlures nécessaires
 Penlures nécessaires

Benötigte Farben
 Required colors

Penlures nécessaires
 Penlures nécessaires

Benötigte Farben
 Required colors

Penlures nécessaires
 Penlures nécessaires

Benötigte Farben
 Required colors

Penlures nécessaires
 Penlures nécessaires

Benötigte Farben
 Required colors

Penlures nécessaires
 Penlures nécessaires

Benötigte Farben
 Required colors

Penlures nécessaires
 Penlures nécessaires

Benötigte Farben
 Required colors

Penlures nécessaires
 Penlures nécessaires

Benötigte Farben
 Required colors

Penlures nécessaires
 Penlures nécessaires

Benötigte Farben
 Required colors

Penlures nécessaires
 Penlures nécessaires

Benötigte Farben
 Required colors

Penlures nécessaires
 Penlures nécessaires

Benötigte Farben
 Required colors

Penlures nécessaires
 Penlures nécessaires

Benötigte Farben
 Required colors

Penlures nécessaires
 Penlures nécessaires

Benötigte Farben
 Required colors

Penlures nécessaires
 Penlures nécessaires

Benötigte Farben
 Required colors

Penlures nécessaires
 Penlures nécessaires

Benötigte Farben
 Required colors

Penlures nécessaires
 Penlures nécessaires

Benötigte Farben
 Required colors

Penlures nécessaires
 Penlures nécessaires

Benötigte Farben
 Required colors

Penlures nécessaires
 Penlures nécessaires

Benötigte Farben
 Required colors

Penlures nécessaires
 Penlures nécessaires

Benötigte Farben
 Required colors

Penlures nécessaires
 Penlures nécessaires

Benötigte Farben
 Required colors

Penlures nécessaires
 Penlures nécessaires

Benötigte Farben
 Required colors

Penlures nécessaires
 Penlures nécessaires

Benötigte Farben
 Required colors

Penlures nécessaires
 Penlures nécessaires

Benötigte Farben
 Required colors

Penlures nécessaires
 Penlures nécessaires

Benötigte Farben
 Required colors

Penlures nécessaires
 Penlures nécessaires

Benötigte Farben
 Required colors

Penlures nécessaires
 Penlures nécessaires

Benötigte Farben
 Required colors

Penlures nécessaires
 Penlures nécessaires

Benötigte Farben
 Required colors

Penlures nécessaires
 Penlures nécessaires

Benötigte Farben
 Required colors

Penlures nécessaires
 Penlures nécessaires

Benötigte Farben
 Required colors

Penlures nécessaires
 Penlures nécessaires

Benötigte Farben
 Required colors

Penlures nécessaires
 Penlures nécessaires

Benötigte Farben
 Required colors

Penlures nécessaires
 Penlures nécessaires

Benötigte Farben
 Required colors

Penlures nécessaires
 Penlures nécessaires

Benötigte Farben
 Required colors

Penlures nécessaires
 Penlures nécessaires

Benötigte Farben
 Required colors

Penlures nécessaires
 Penlures nécessaires

grüngrau, matt 67
 green grey, matt

gris vert, mat
 grey vert, mat

grüngrau, matt 67
 green grey, matt

gris vert, mat
 grey vert, mat

grüngrau, matt 67
 green grey, matt

gris vert, mat
 grey vert, mat

grüngrau, matt 67
 green grey, matt

gris vert, mat
 grey vert, mat

grüngrau, matt 67
 green grey, matt

gris vert, mat
 grey vert, mat

grüngrau, matt 67
 green grey, matt

gris vert, mat
 grey vert, mat

grüngrau, matt 67
 green grey, matt

gris vert, mat
 grey vert, mat

grüngrau, matt 67
 green grey, matt

gris vert, mat
 grey vert, mat

grüngrau, matt 67
 green grey, matt

gris vert, mat
 grey vert, mat

grüngrau, matt 67
 green grey, matt

gris vert, mat
 grey vert, mat

grüngrau, matt 67
 green grey, matt

gris vert, mat
 grey vert, mat

grüngrau, matt 67
 green grey, matt

gris vert, mat
 grey vert, mat

grüngrau, matt 67
 green grey, matt

gris vert, mat
 grey vert, mat

grüngrau, matt 67
 green grey, matt

gris vert, mat
 grey vert, mat

grüngrau, matt 67
 green grey, matt

gris vert, mat
 grey vert, mat

grüngrau, matt 67
 green grey, matt

gris vert, mat
 grey vert, mat

grüngrau, matt 67
 green grey, matt

gris vert, mat
 grey vert, mat

grüngrau, matt 67
 green grey, matt

gris vert, mat
 grey vert, mat

grüngrau, matt 67
 green grey, matt

gris vert, mat
 grey vert, mat

grüngrau, matt 67
 green grey, matt

gris vert, mat
 grey vert, mat

grüngrau, matt 67
 green grey, matt

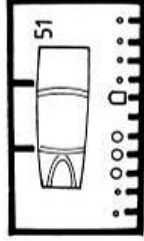
gris vert, mat
 grey vert, mat

grüngrau, matt 67
 green grey, matt

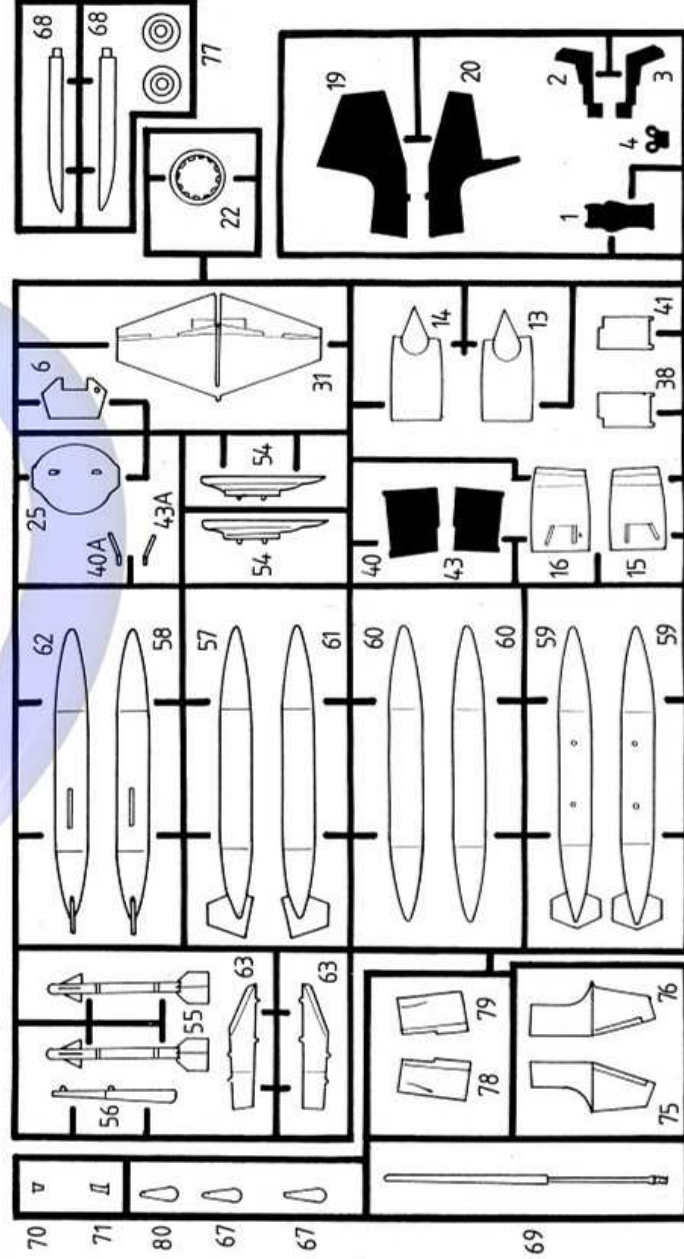
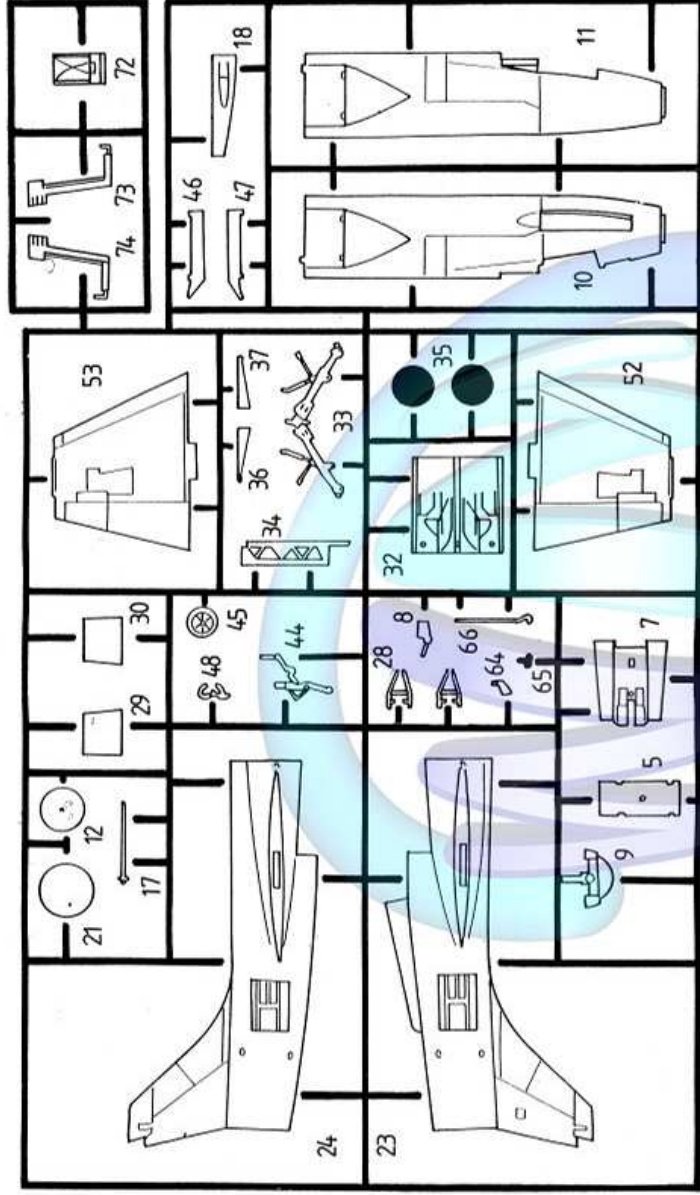
gris vert, mat
 grey vert, mat

grüngrau, matt

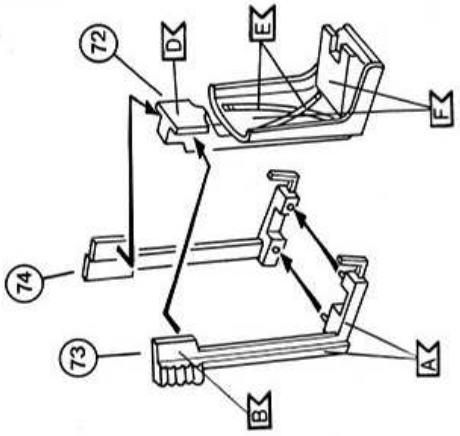
Nicht benoedigte Teile
 Parts not used
 Pièces non utilisées
 Niet benodigde onderdelen
 Peças não necessarias
 Partii non usate
 Teile amanda delar
 Tarpeetomat osat
 Ikke nødvendige dele
 Deles som ikke er nødvendige
 Elementy niepotrzebne
 Elementy nepotrebné
 An yxreduciouevya stóptijlura
 Gereksiz parçalar
 Nepotrebné diel
 Tel nem használt alkatrészek
 Nepotrebiti deli



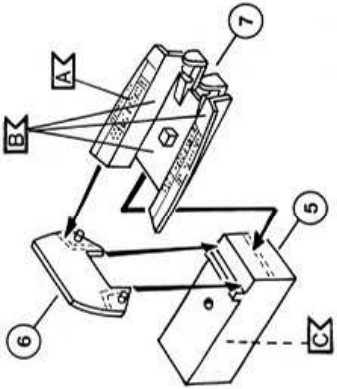
2x27 39 49 42 50 4x26



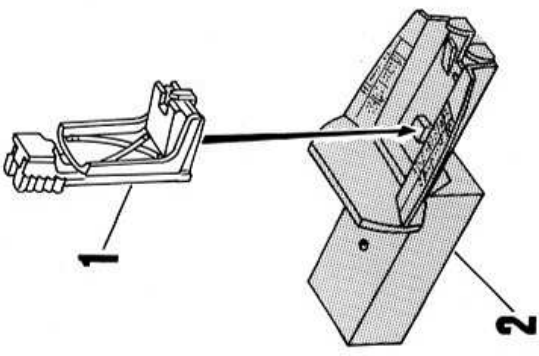
1



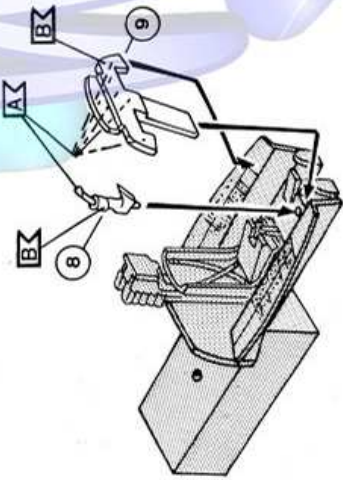
2



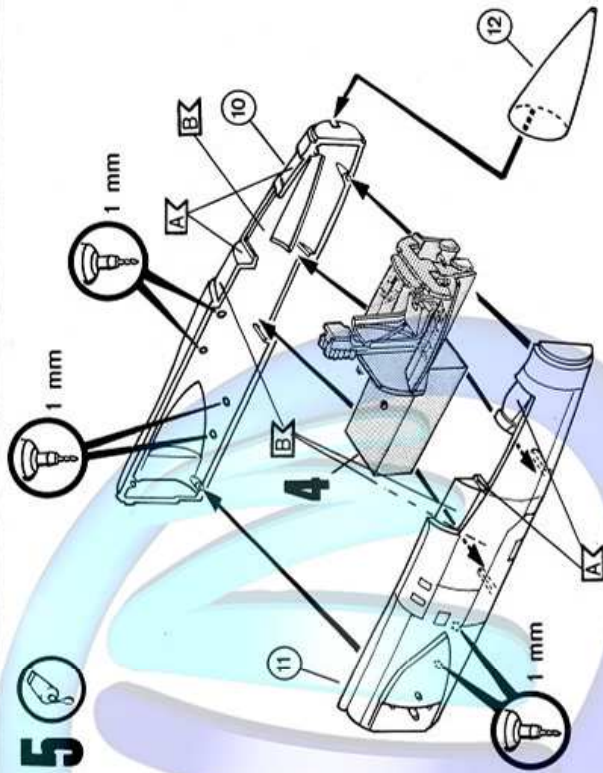
3



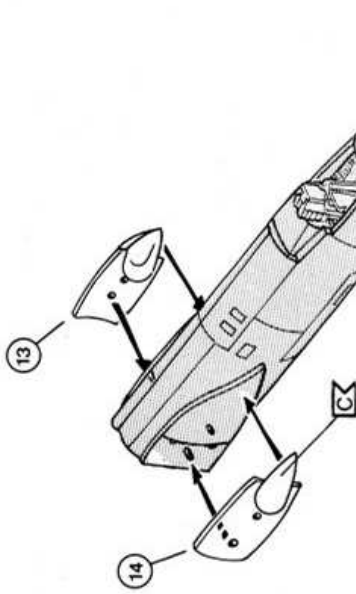
4



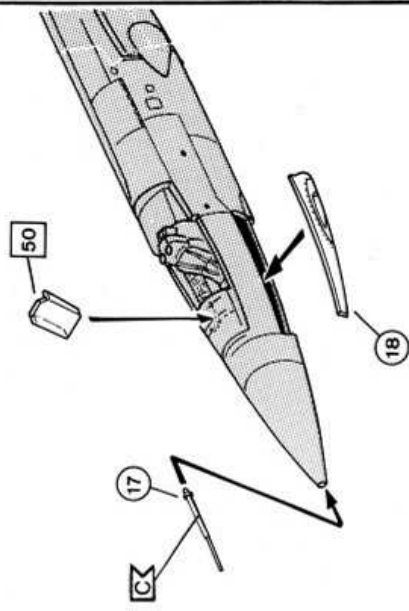
5



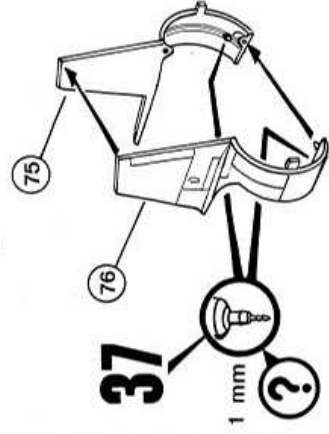
6



7

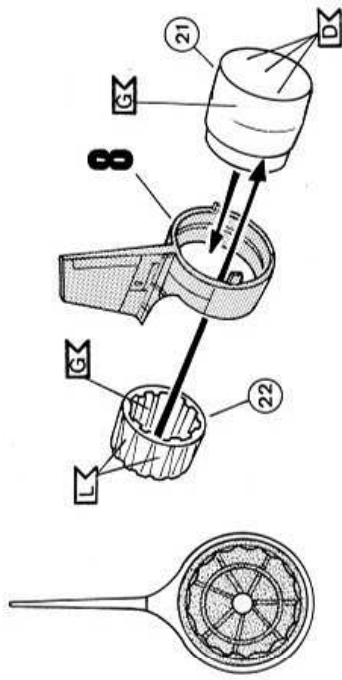


8 ?

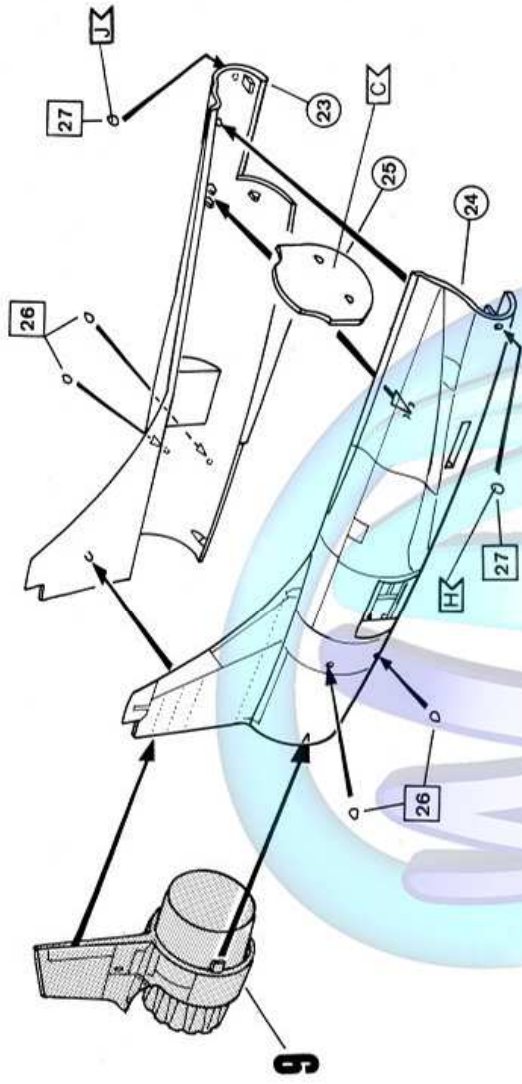


37

1 mm ?



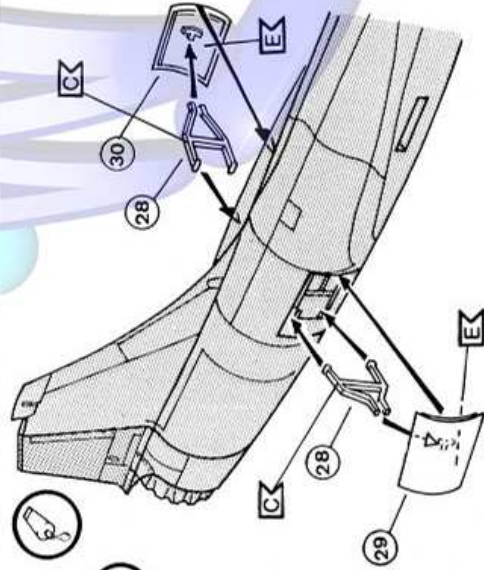
10



11



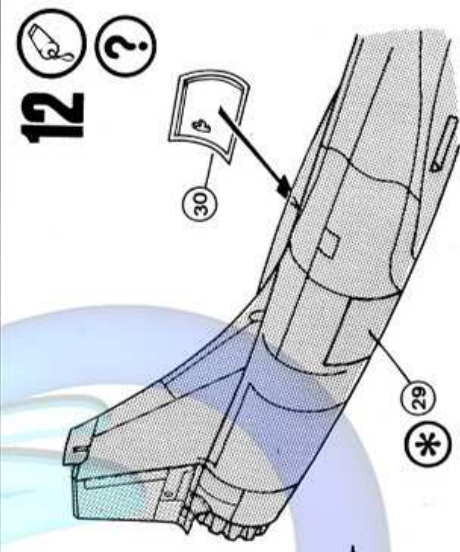
?



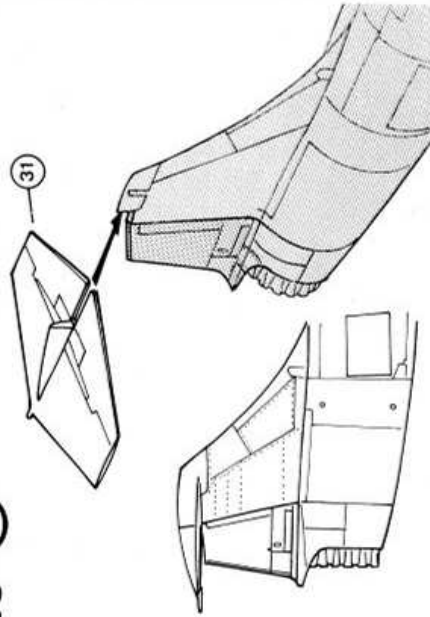
12



?



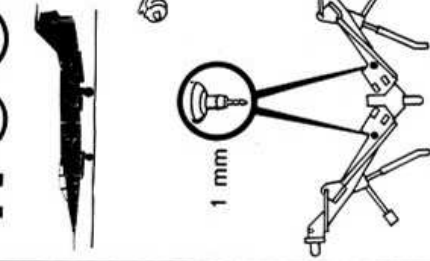
13



14



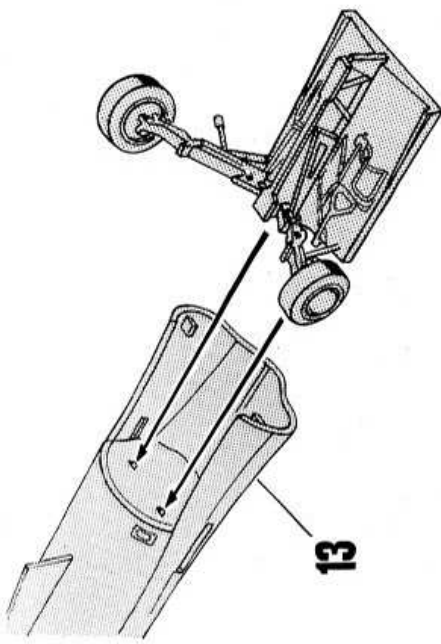
?



15



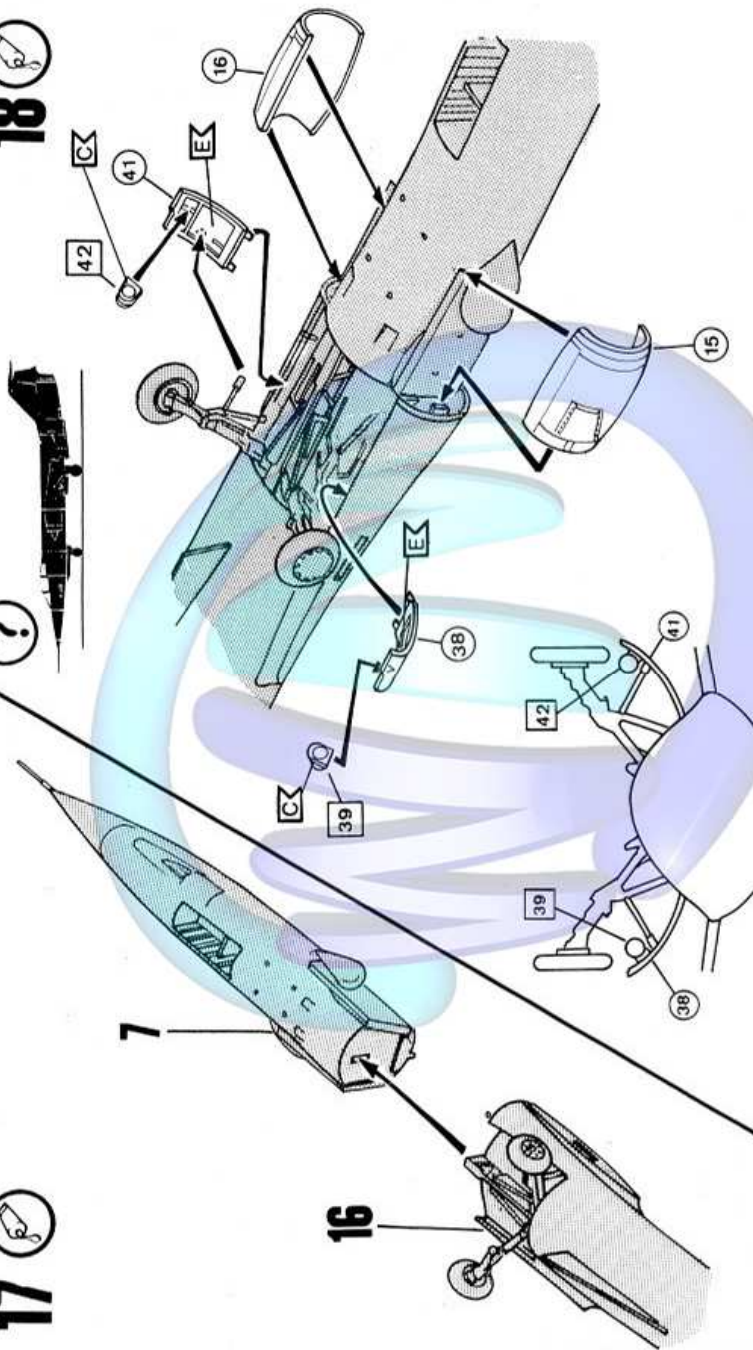
16



17



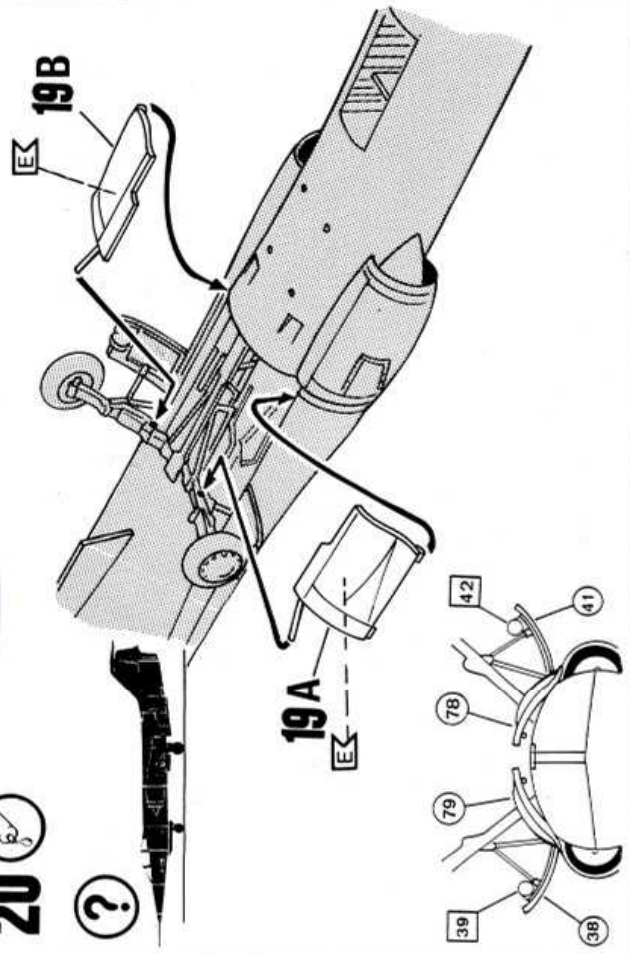
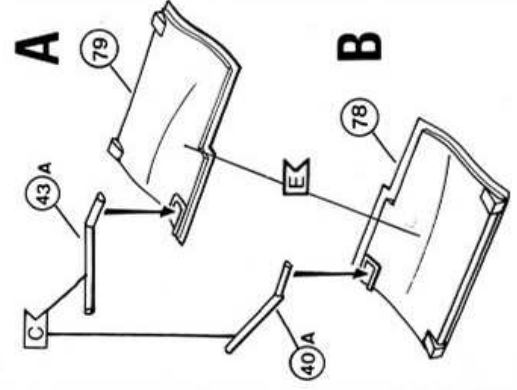
18



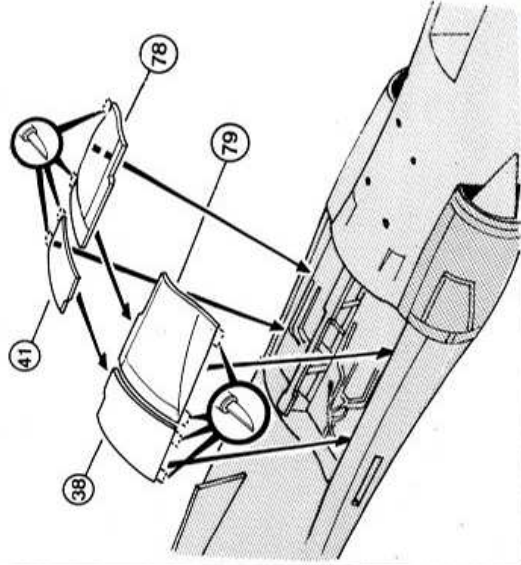
19



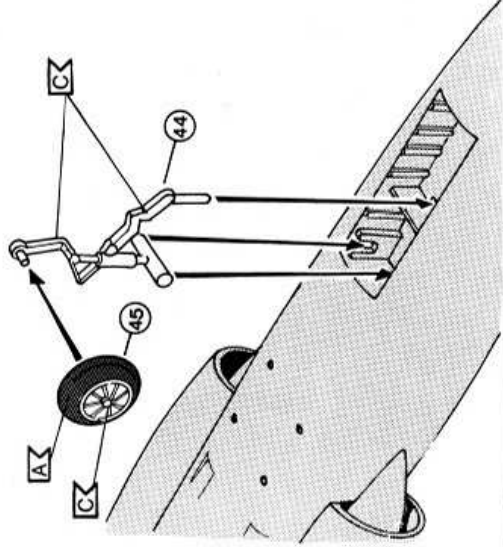
20



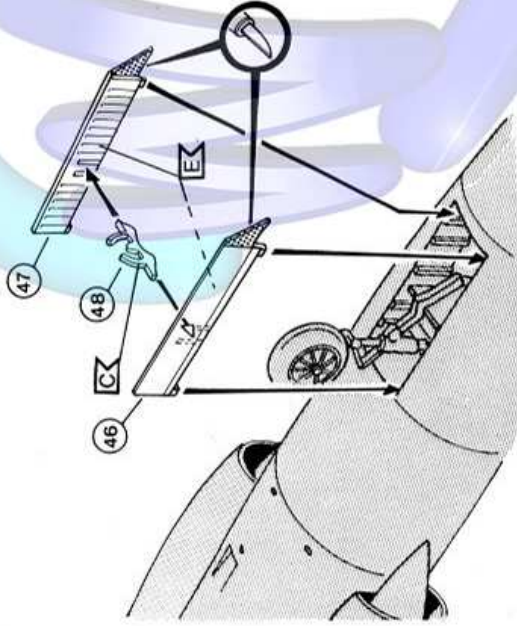
21



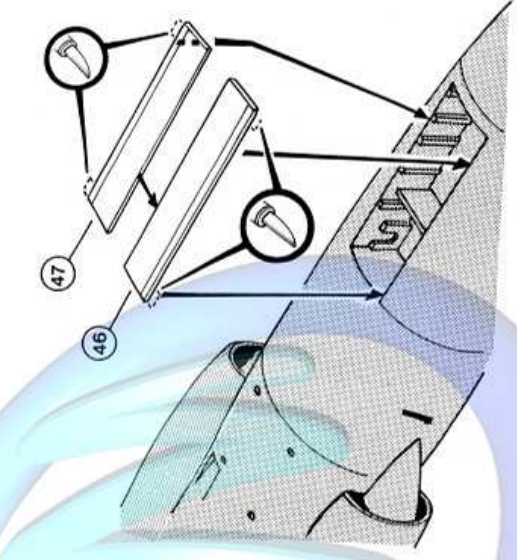
22



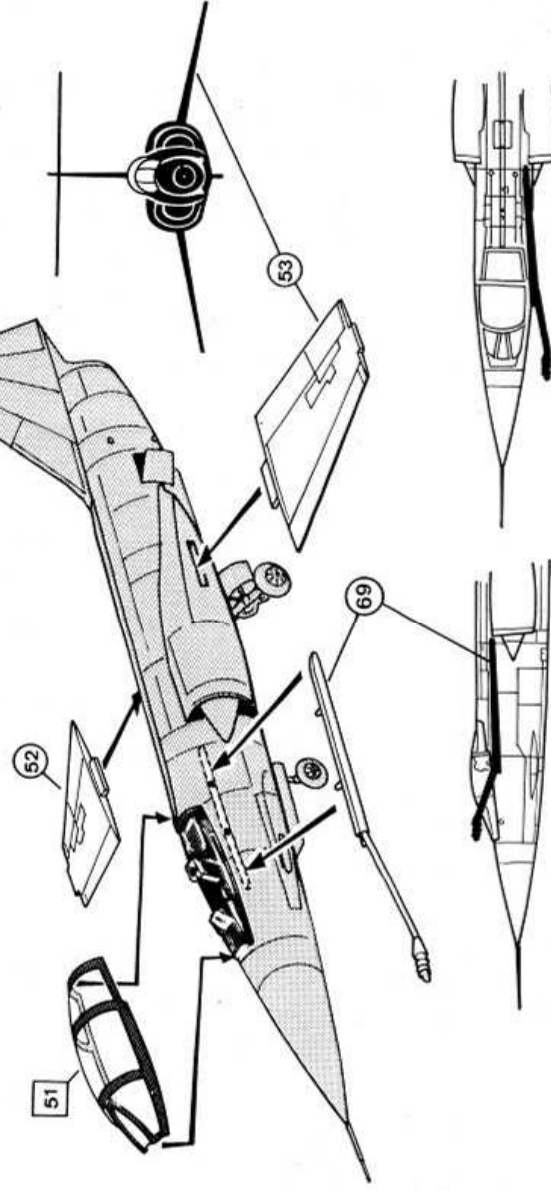
23



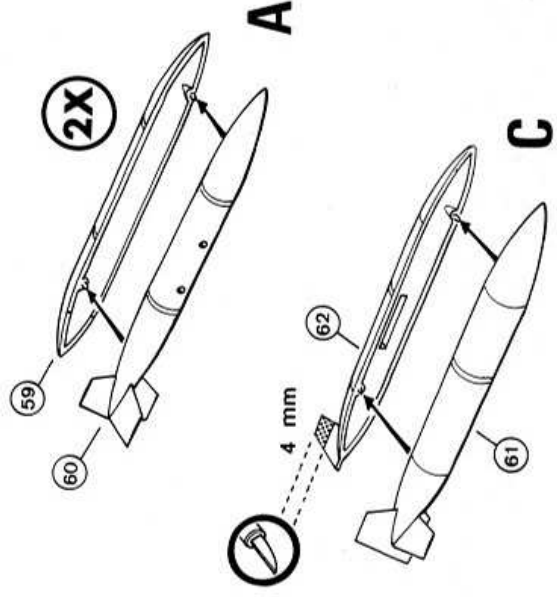
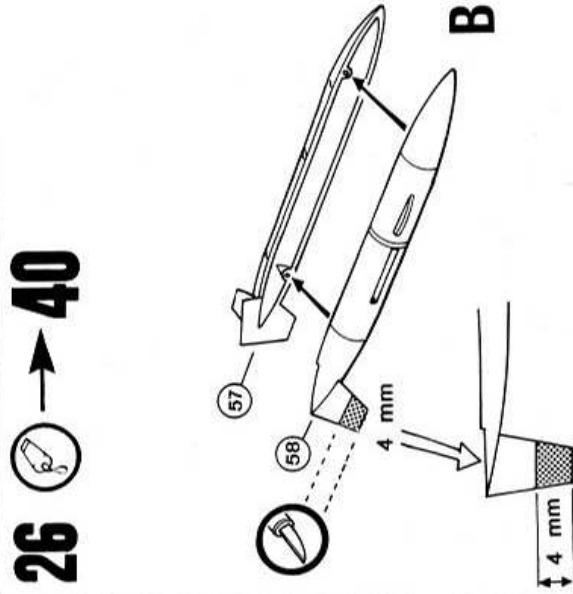
24



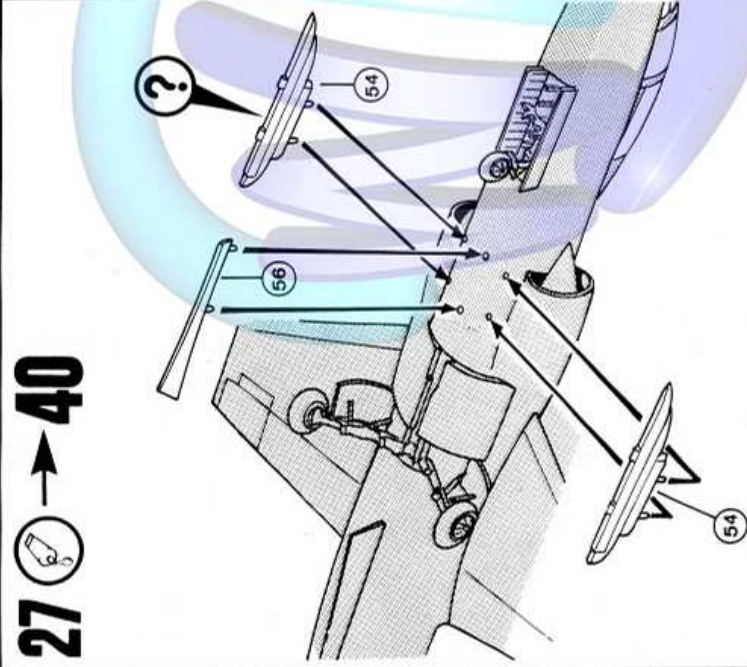
25



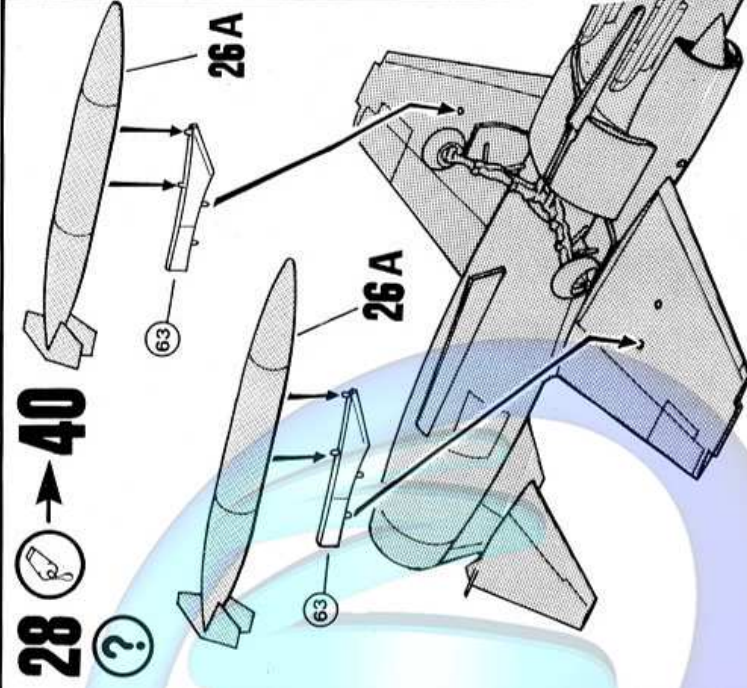
26 → 40



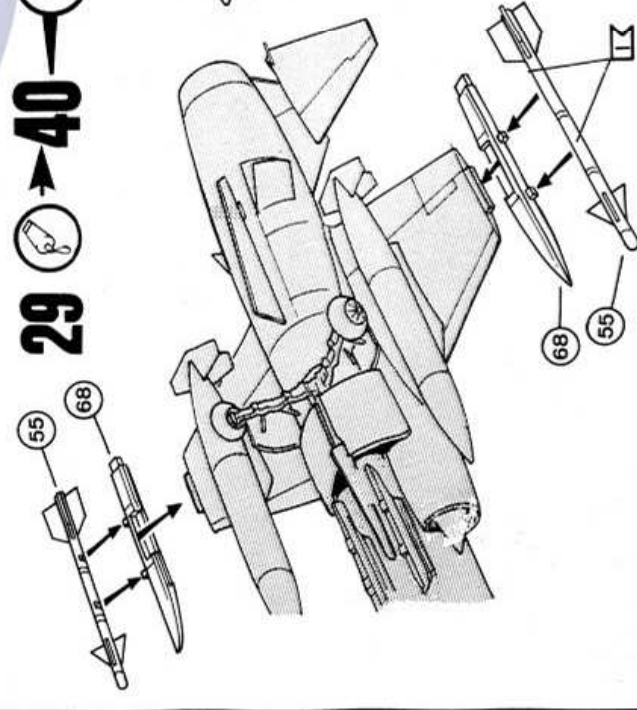
27 → 40



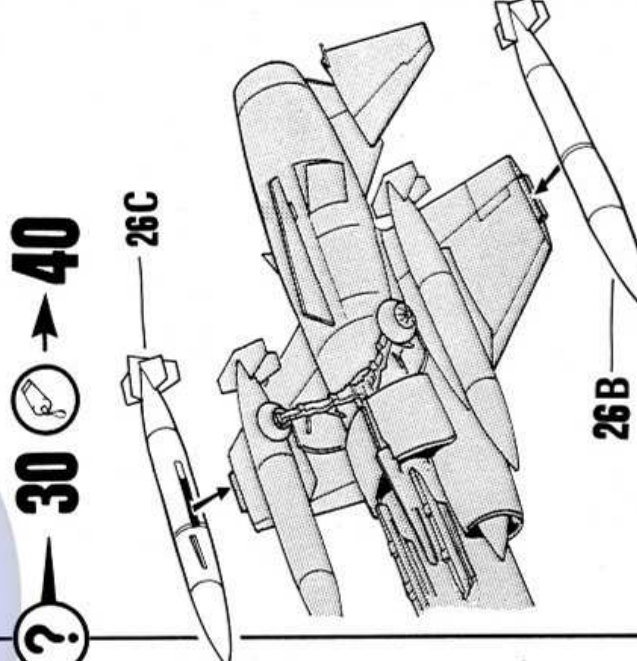
28 → 40



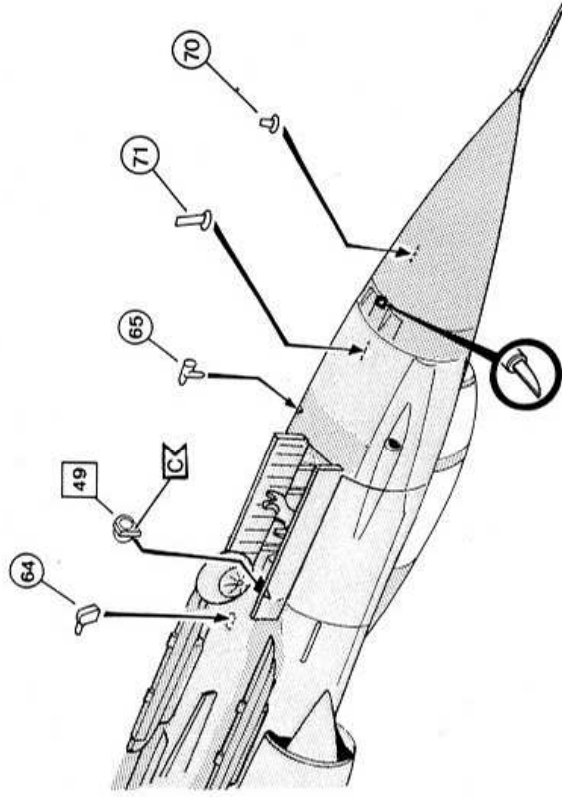
29 → 40



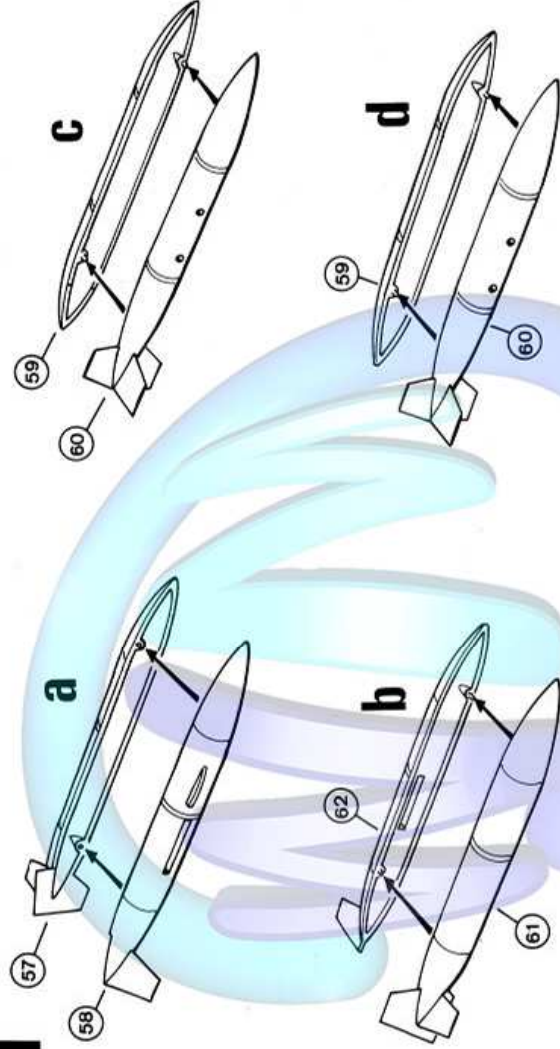
30 → 40



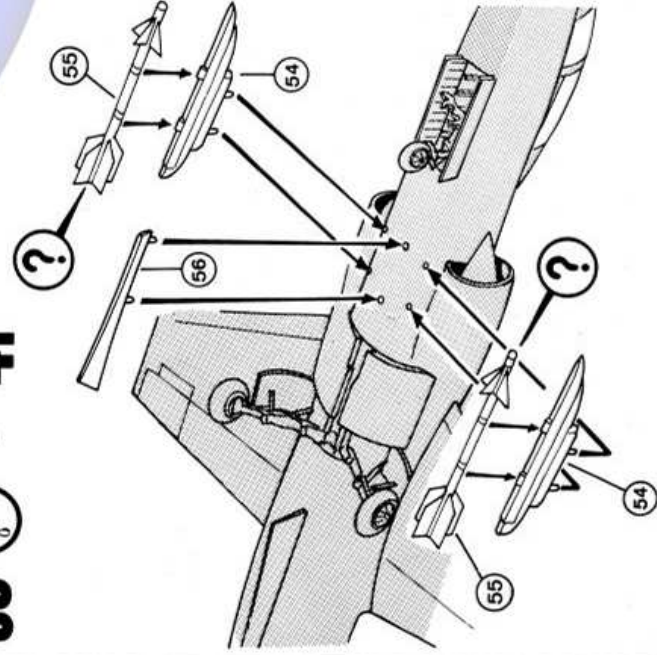
31  **→ 40**



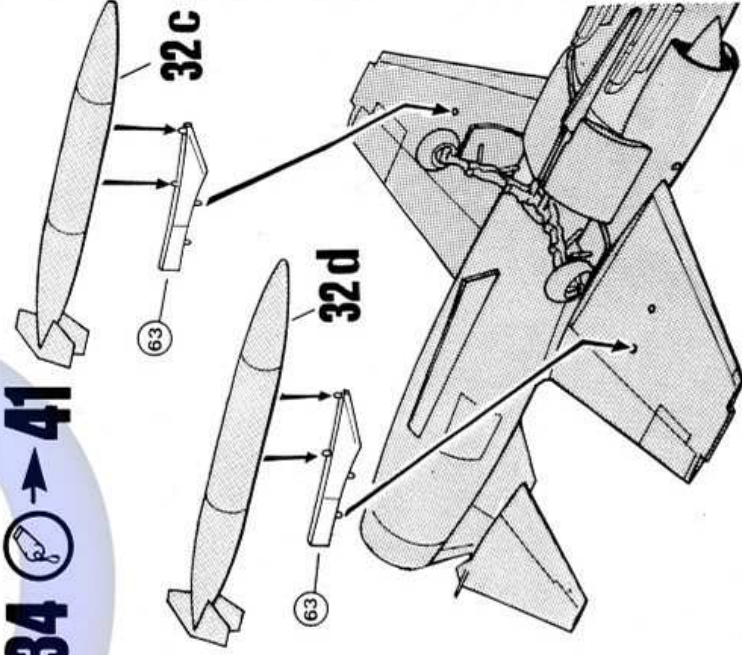
32  **→ 41**



33  **→ 41**

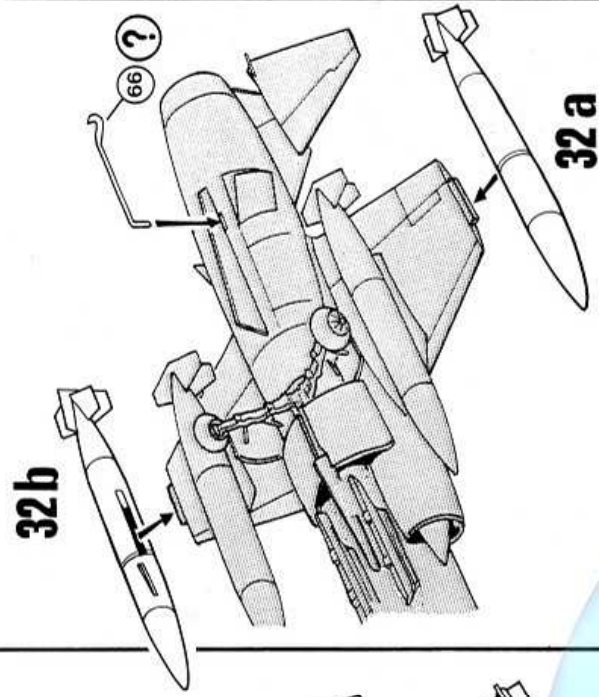
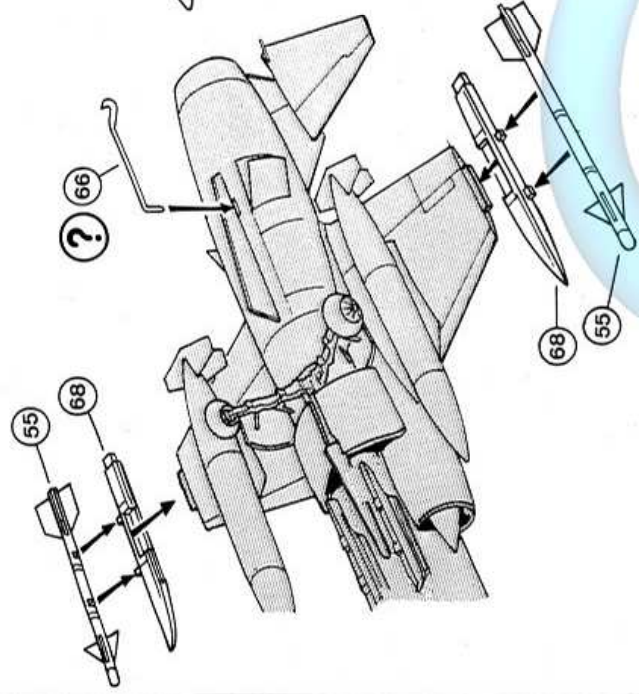


34  **→ 41**



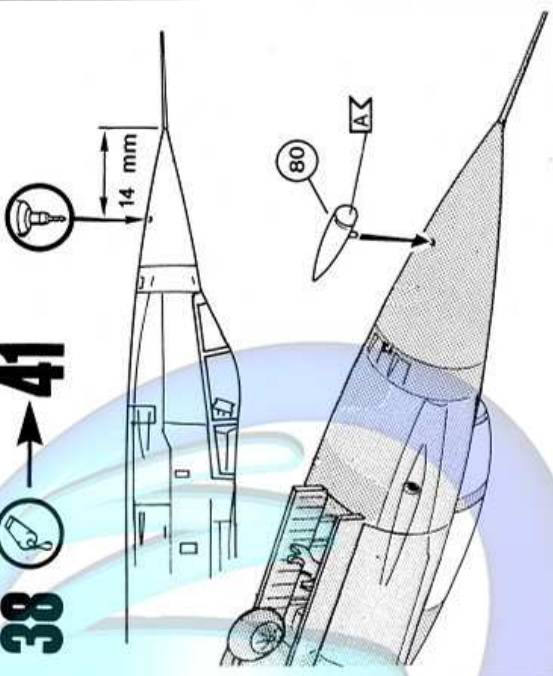
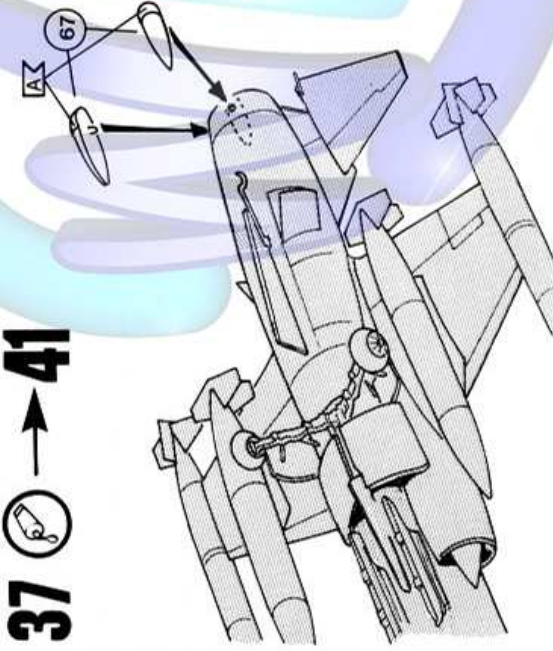
35 → 41

36 → 41



37 → 41

38 → 41



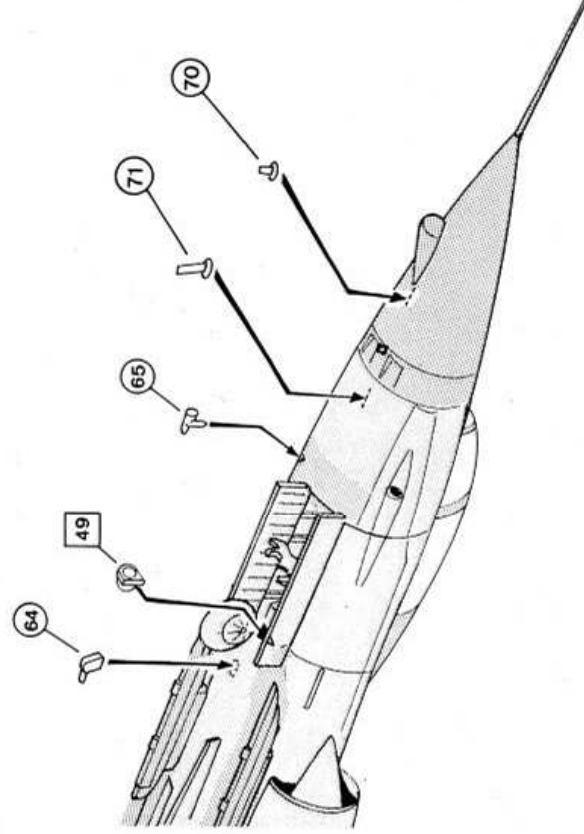
39 → 41



41



41

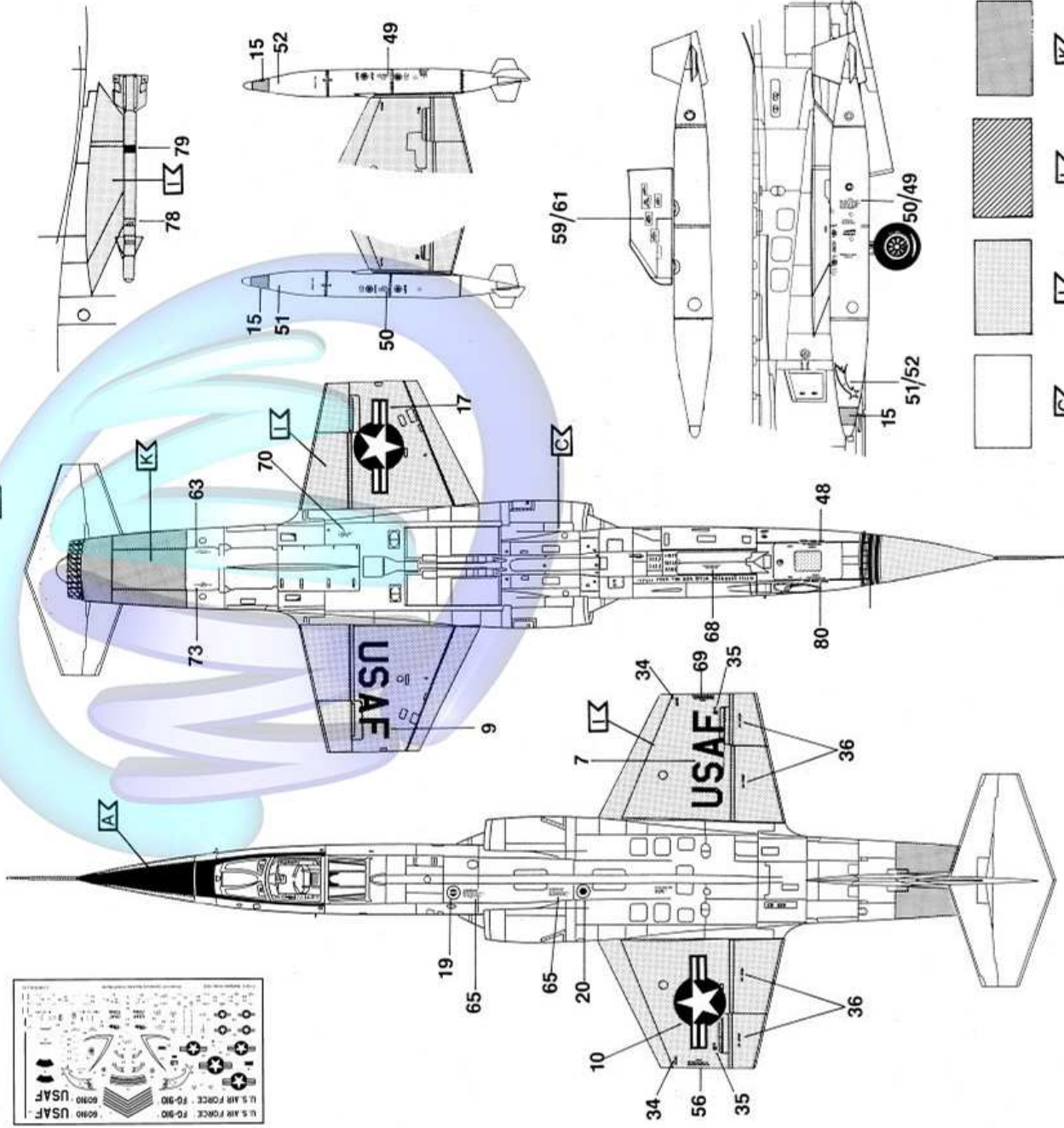
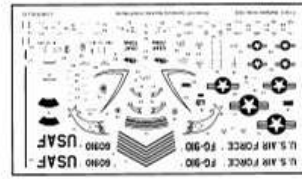
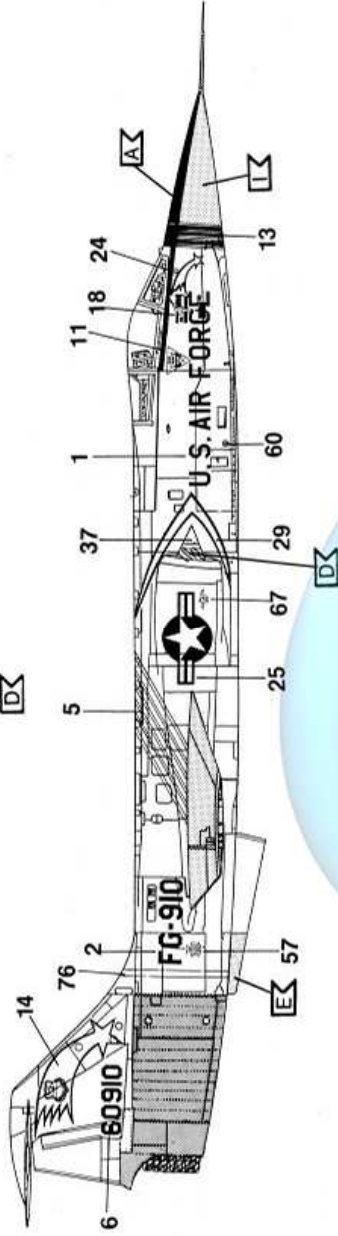
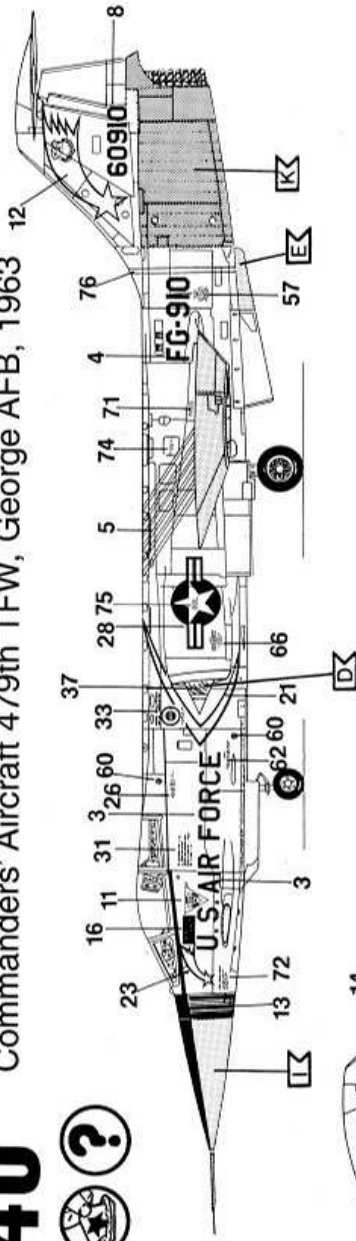


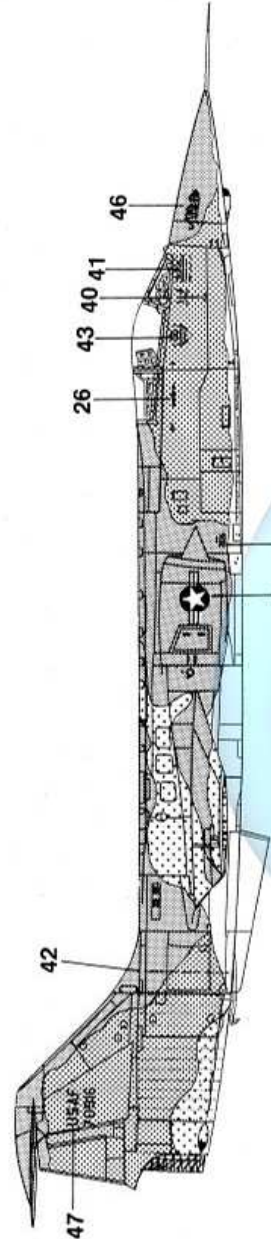
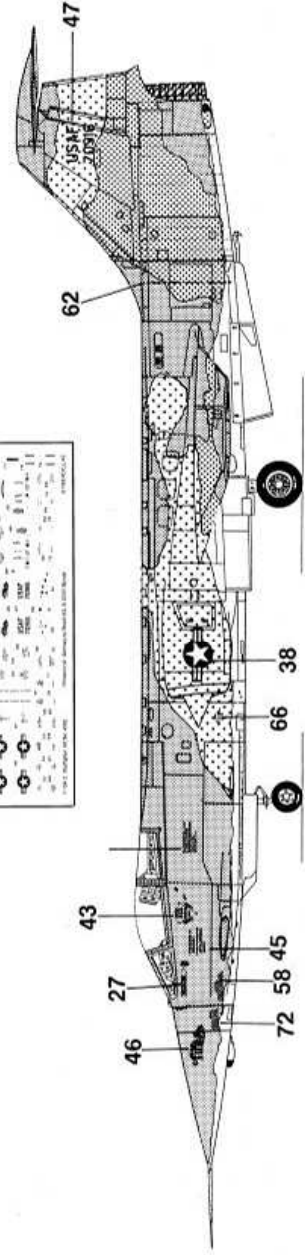
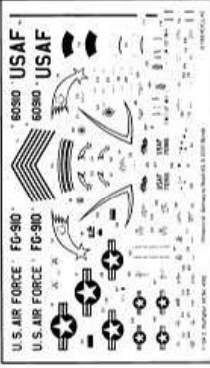
40



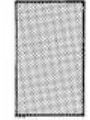
Lockheed F-104 C-5-Lo Starfighter

Commanders' Aircraft 479th TFW, George AFB, 1963 12





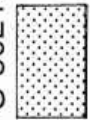
FS 36622



FS 34102



FS 30219



Lockheed F-104 C-10-Lo
8th TFW Udorn, Royal Thai
Air Base, November 1966

