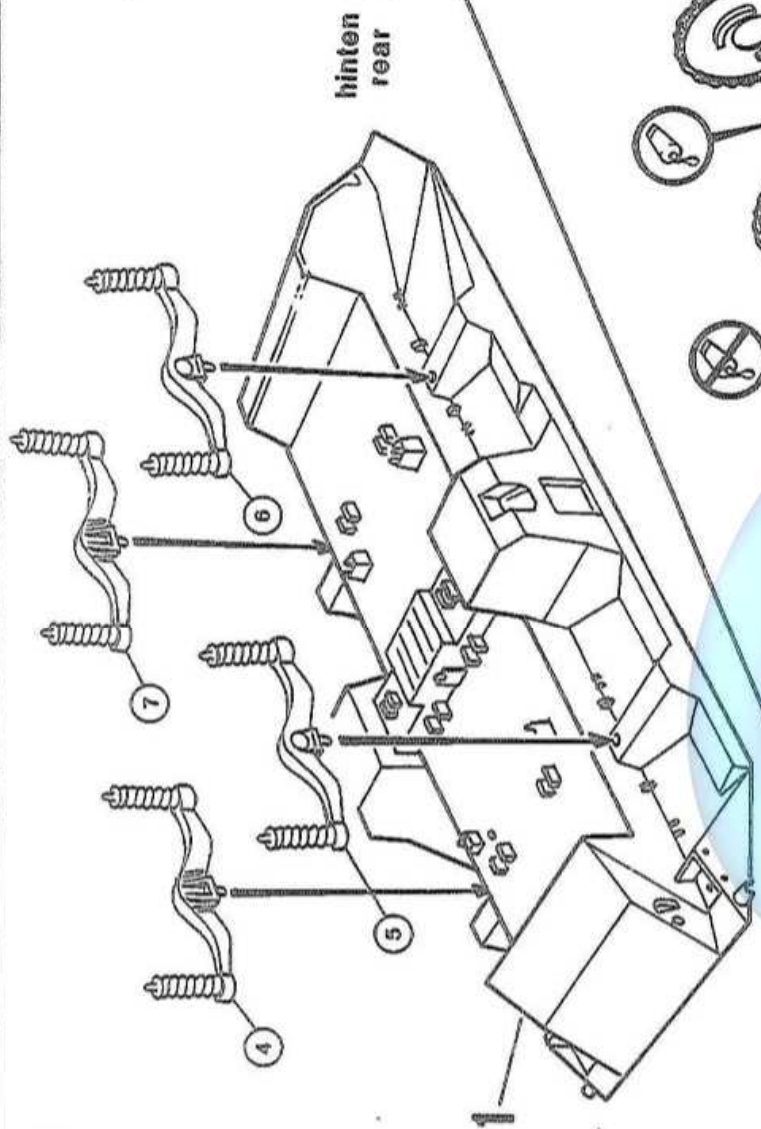
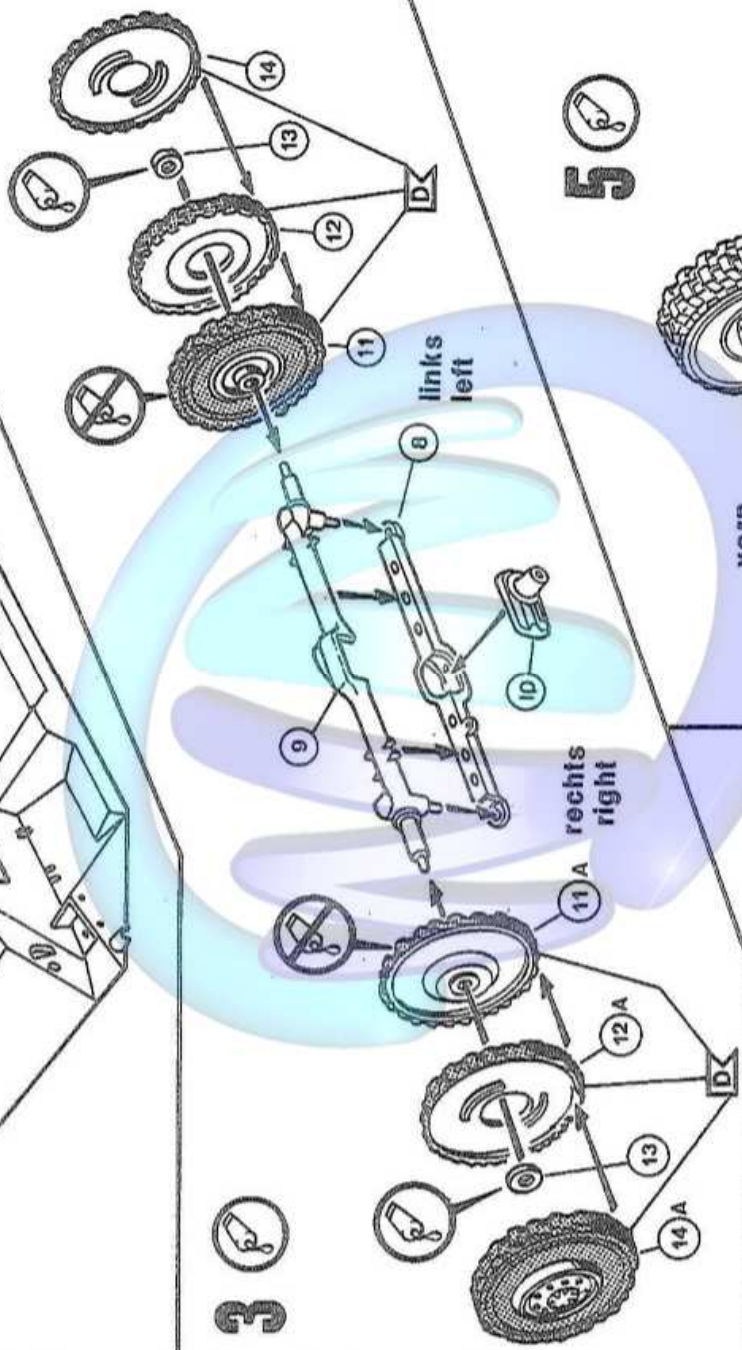


2

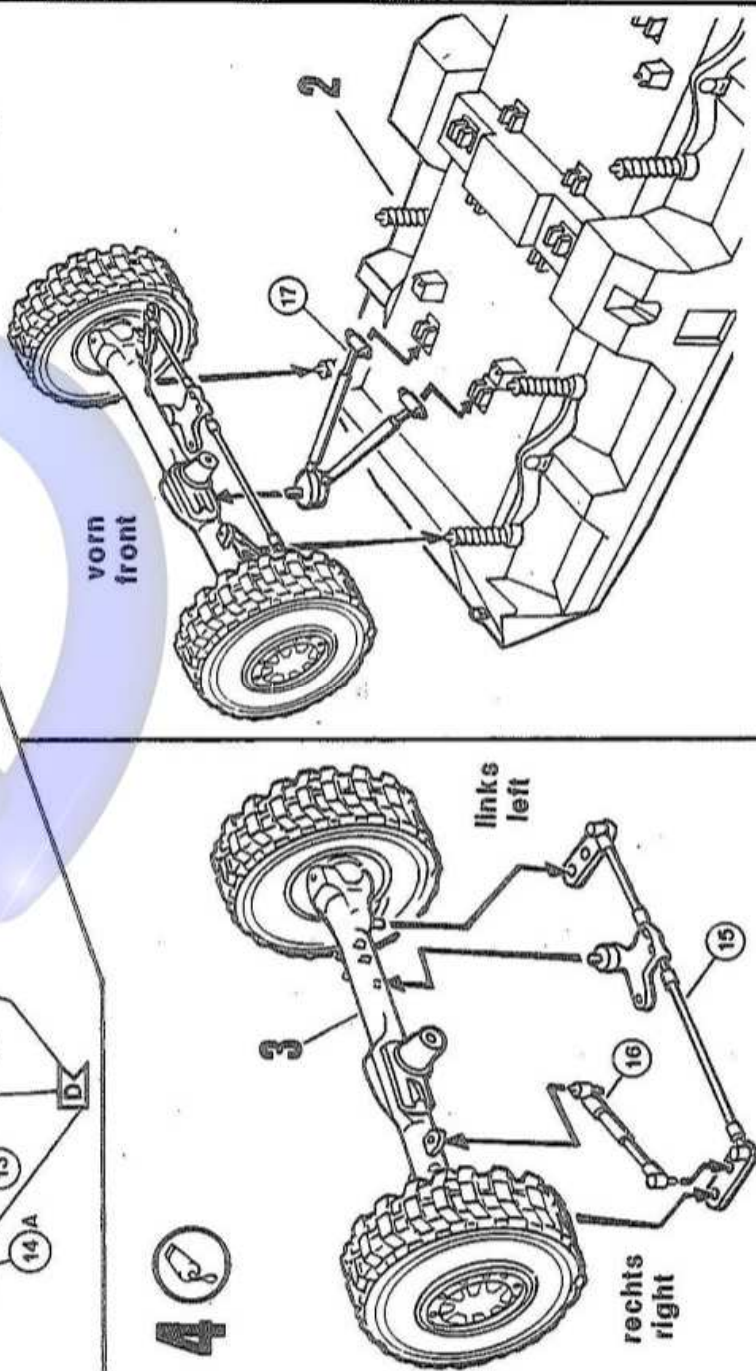


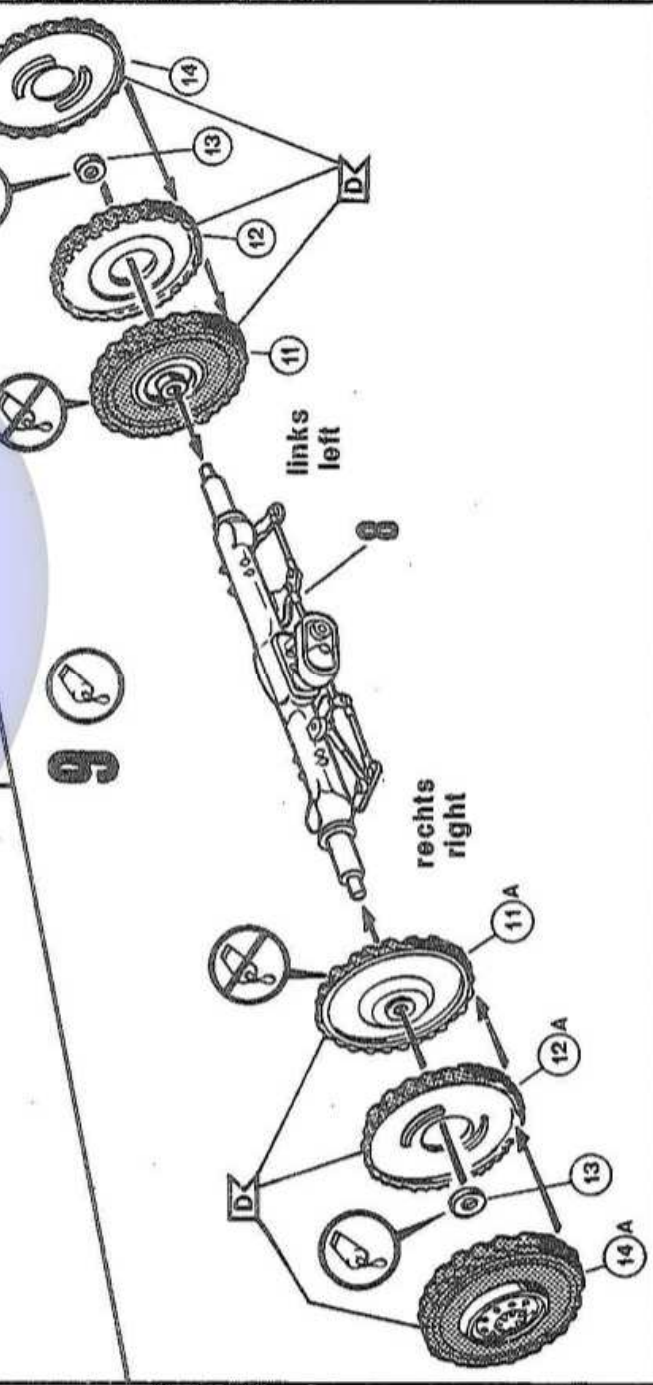
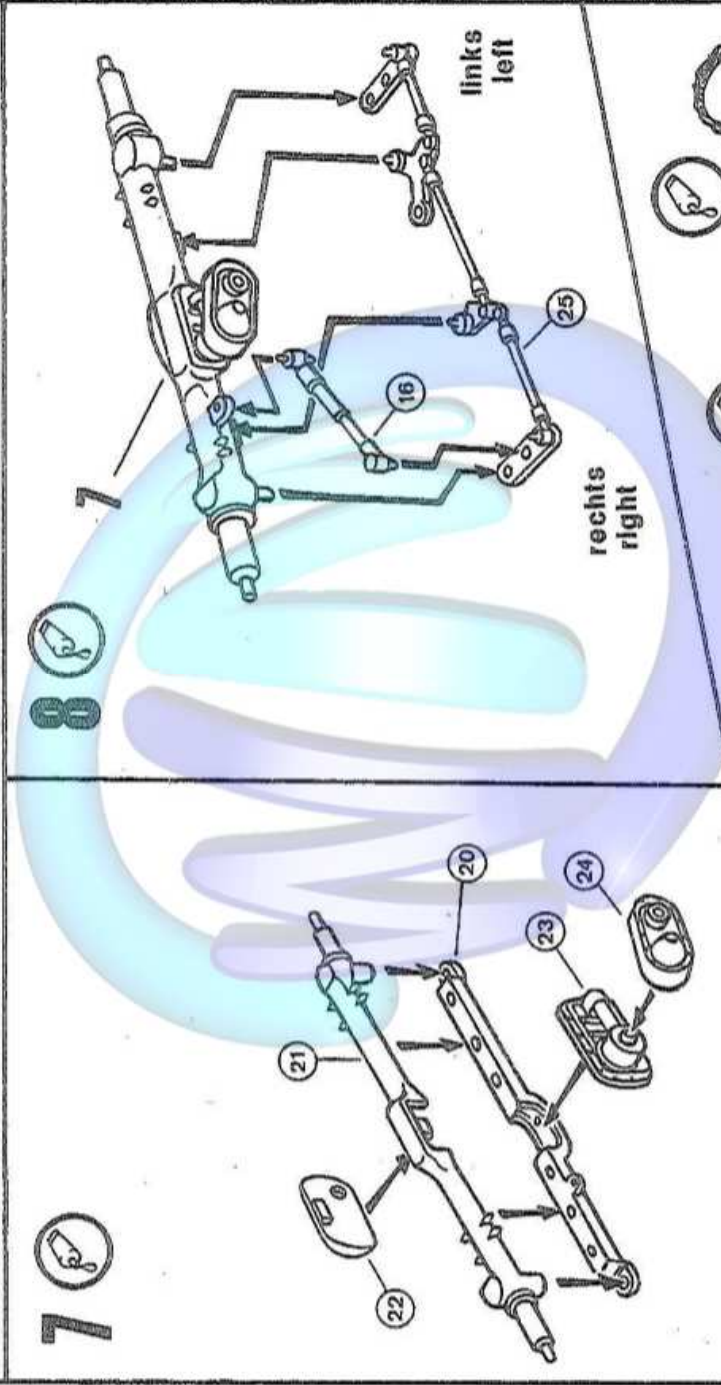
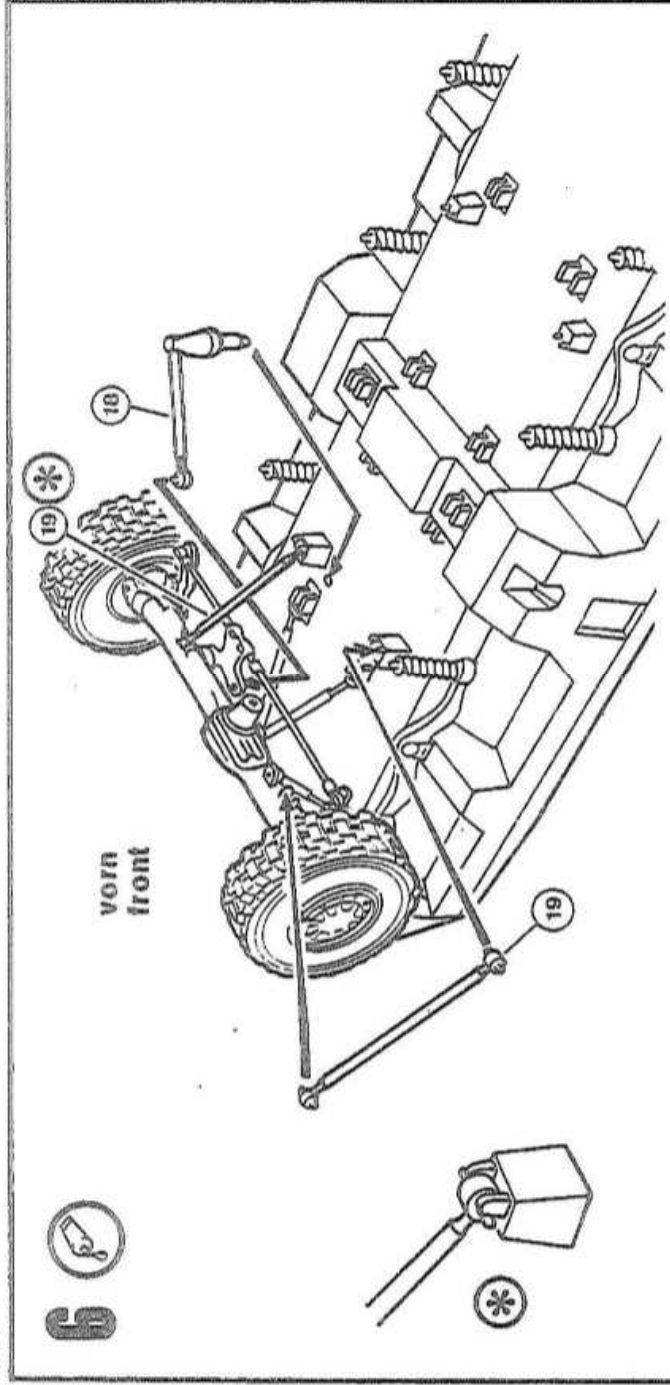
3



50

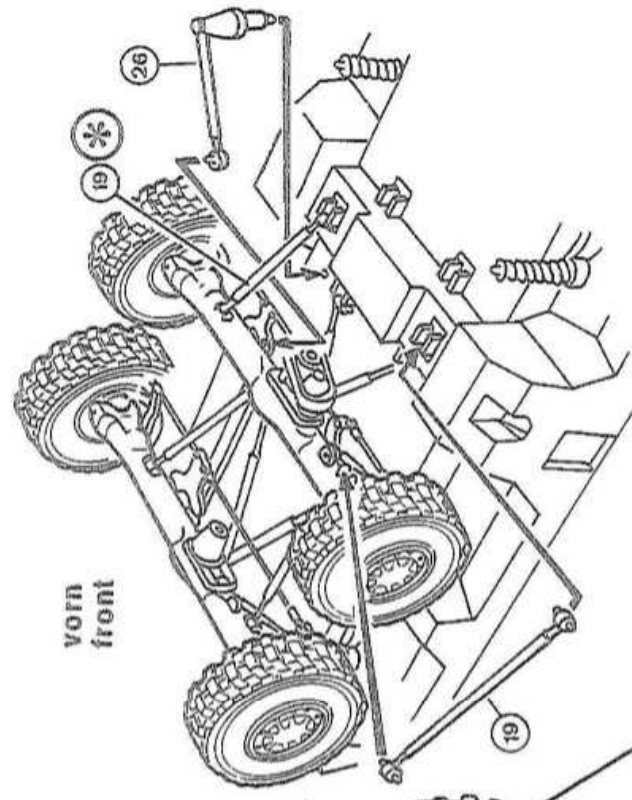
4



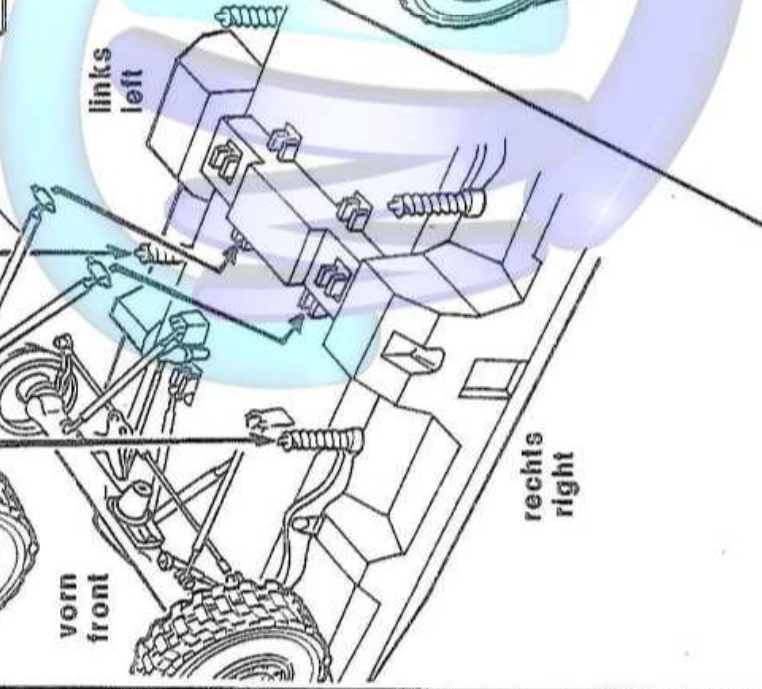


10

11

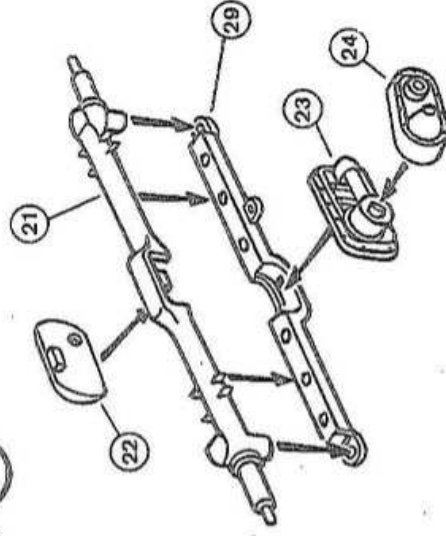
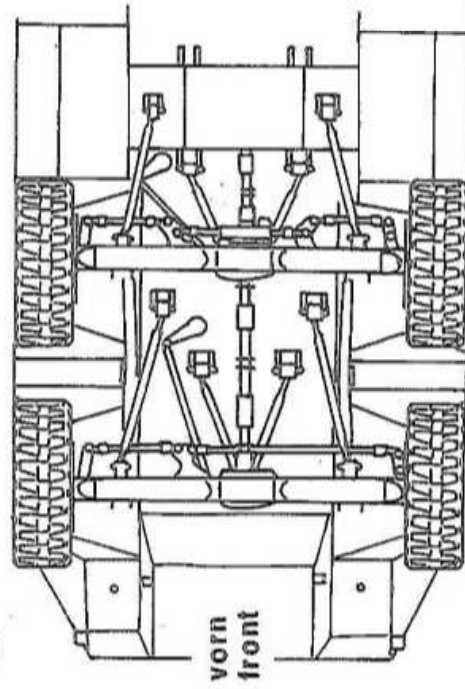


12

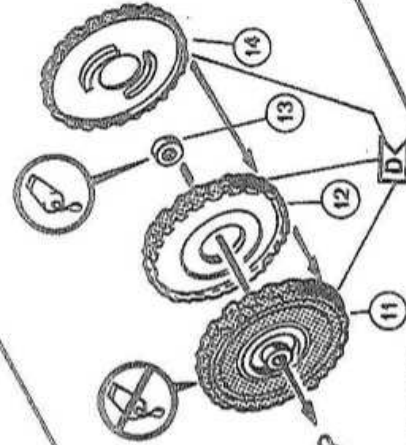
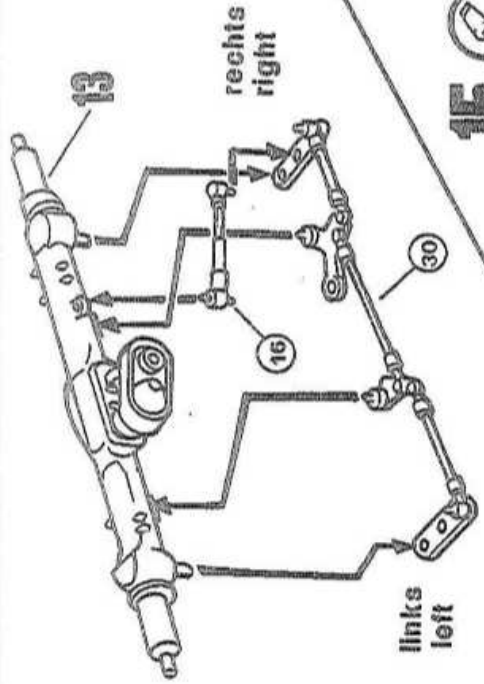


\*

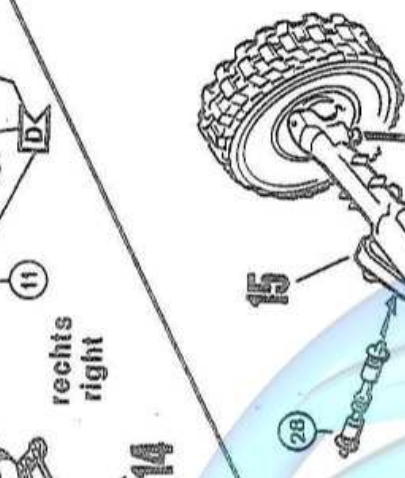
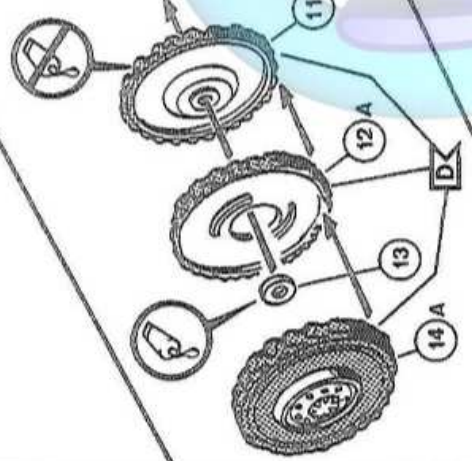
13



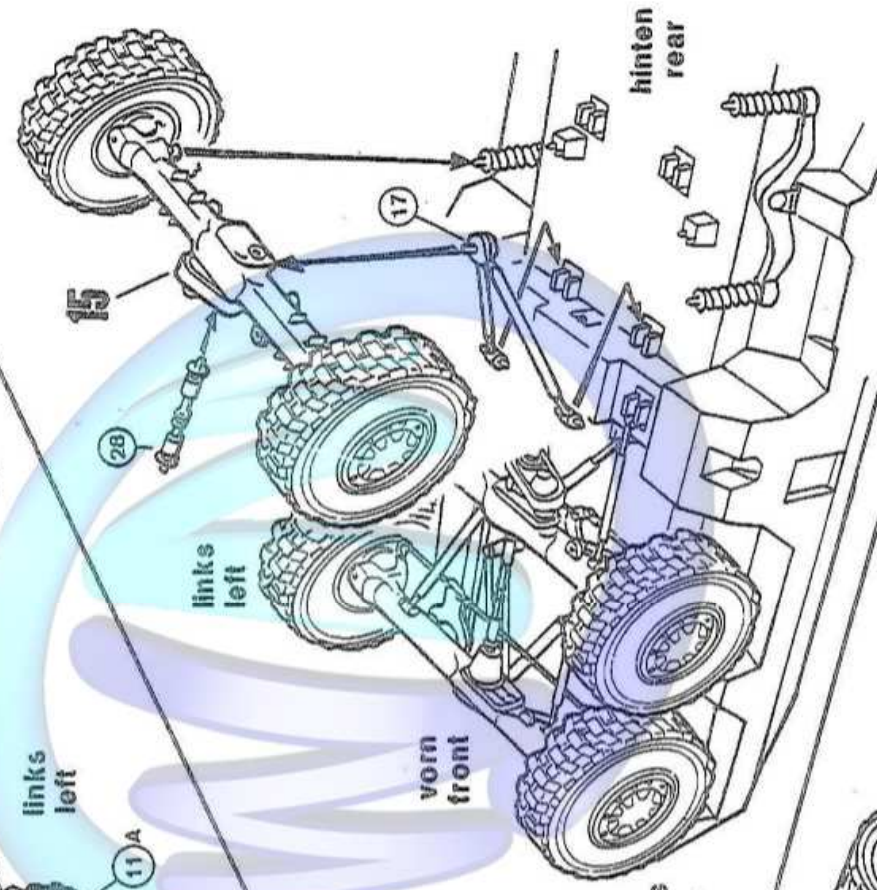
# 14



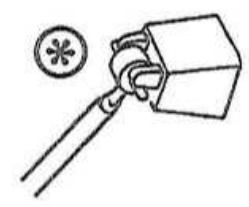
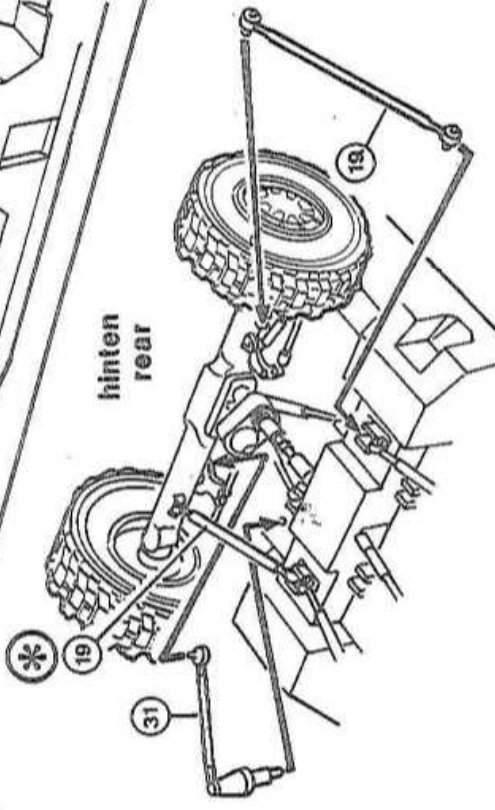
# 15



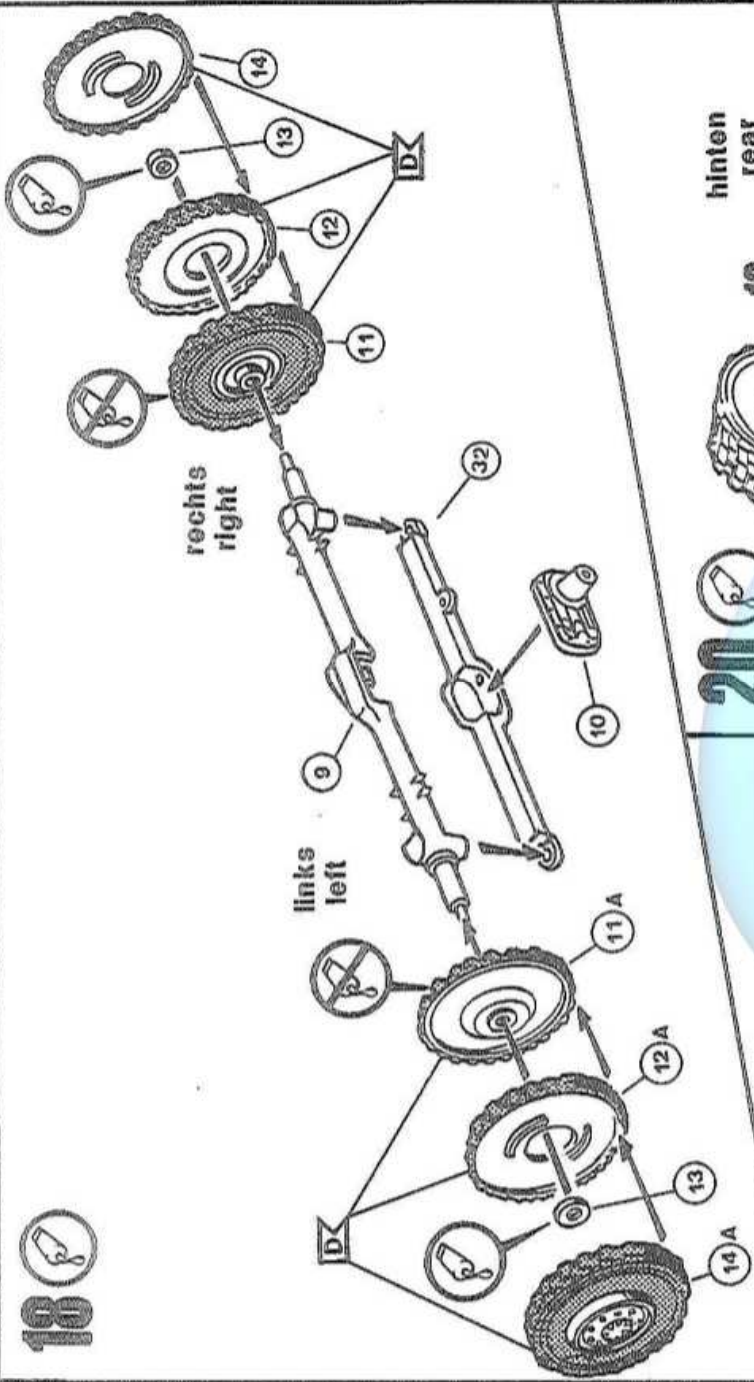
# 16



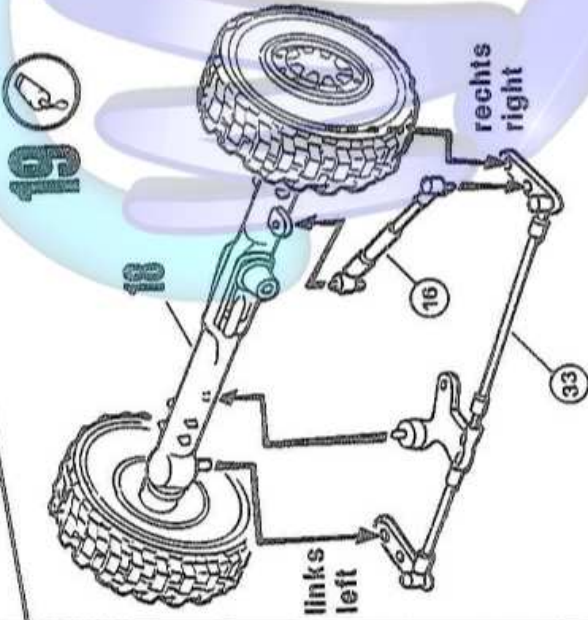
# 17



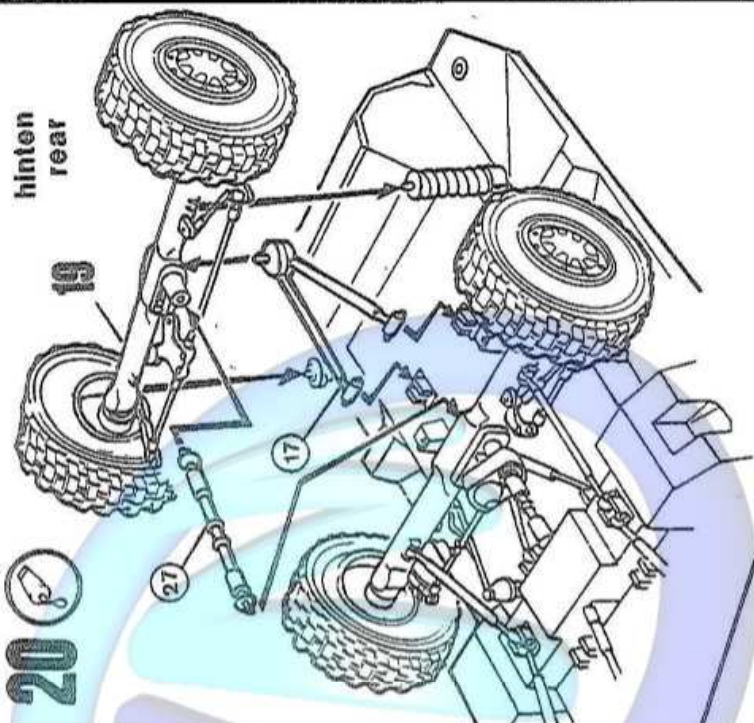
18



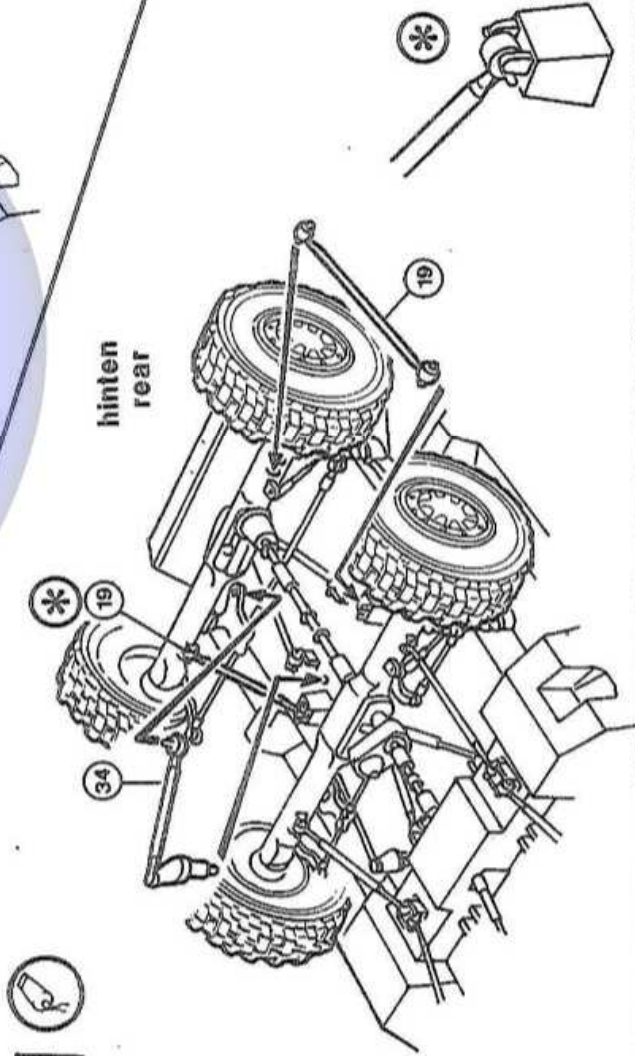
19



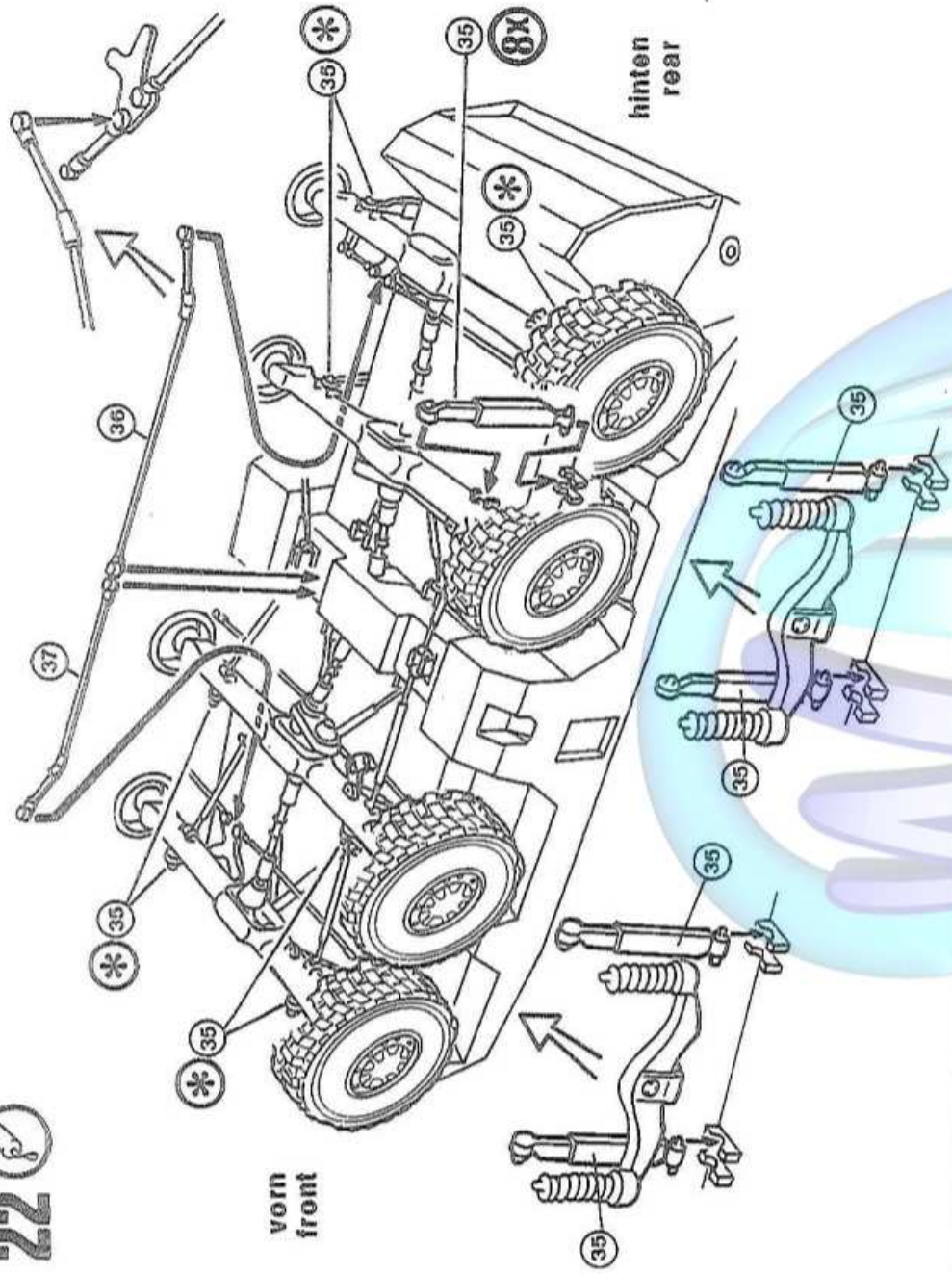
20



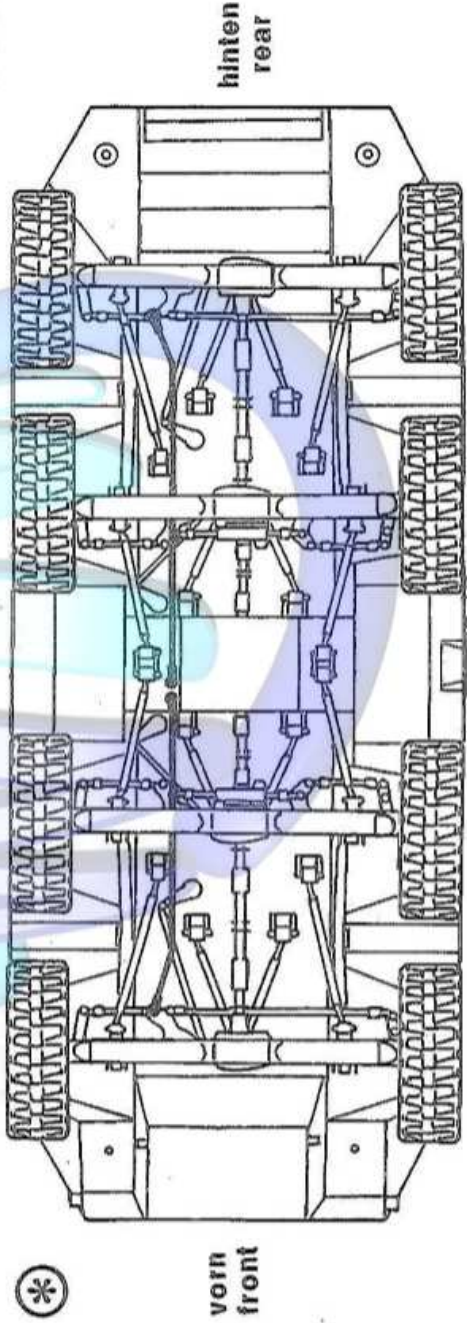
21



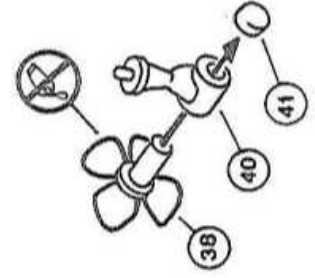
# 22



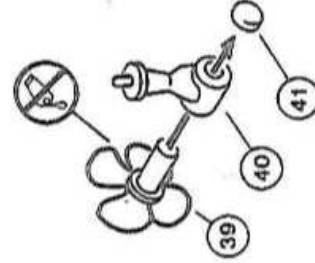
# \*



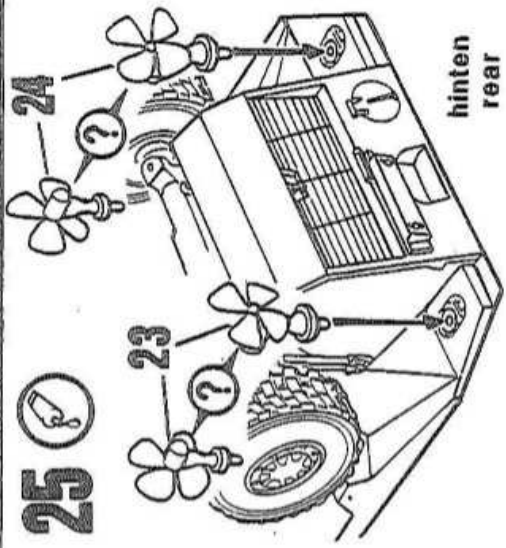
# 23



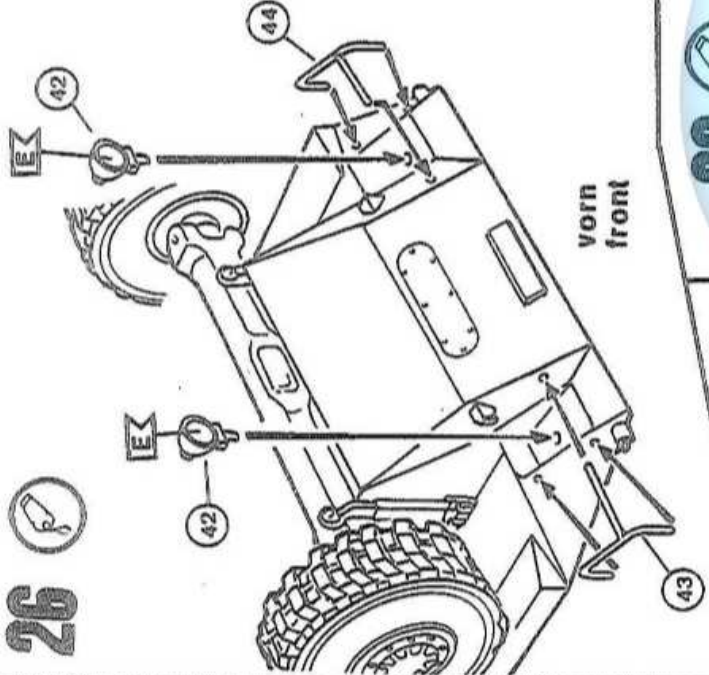
# 24



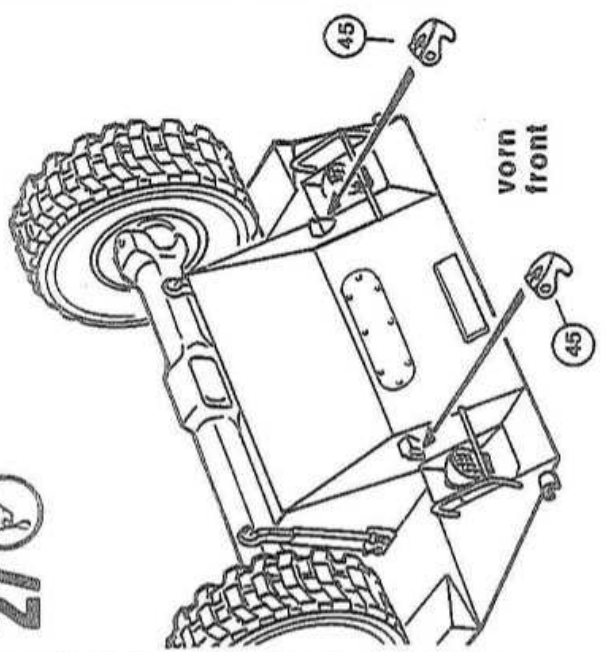
# 25



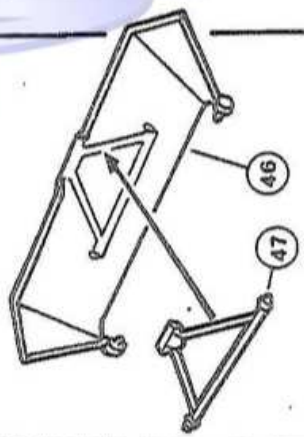
26



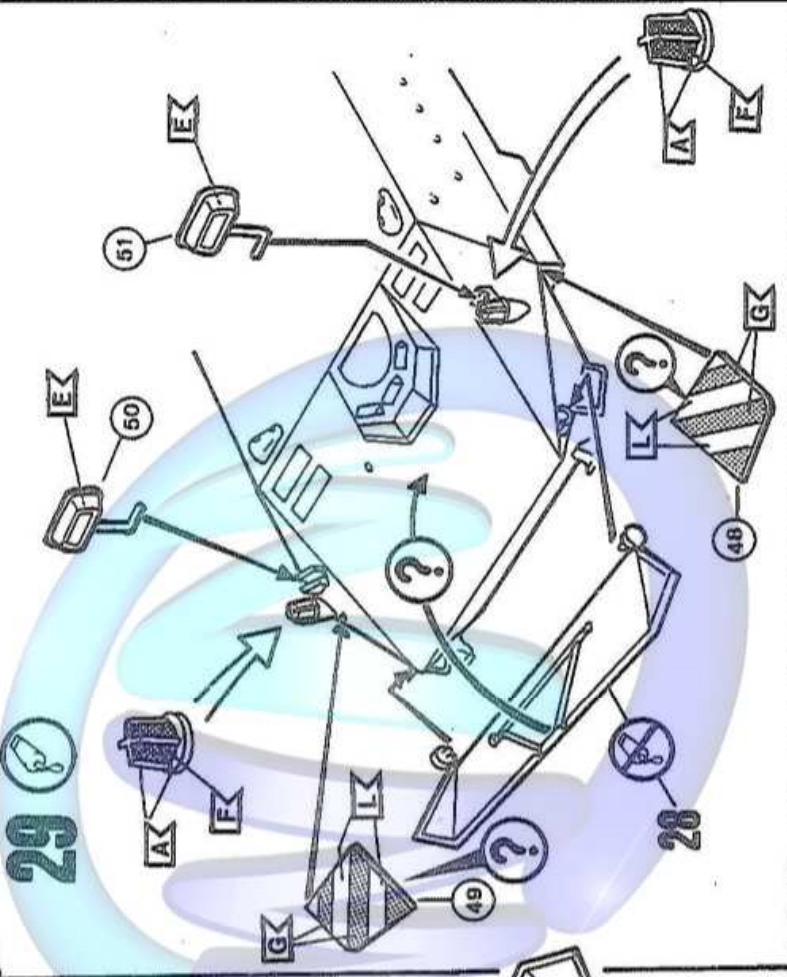
27



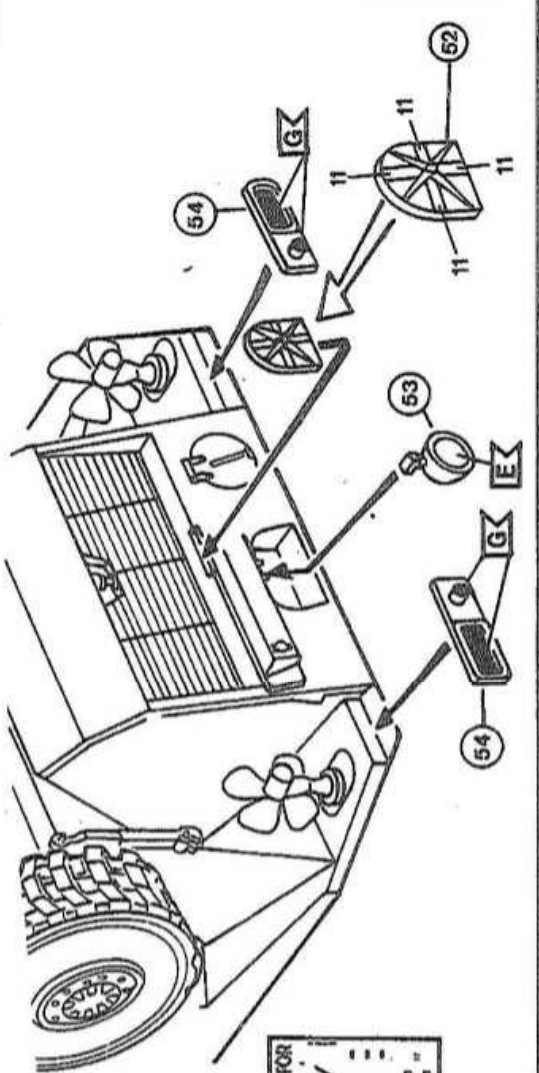
28



29



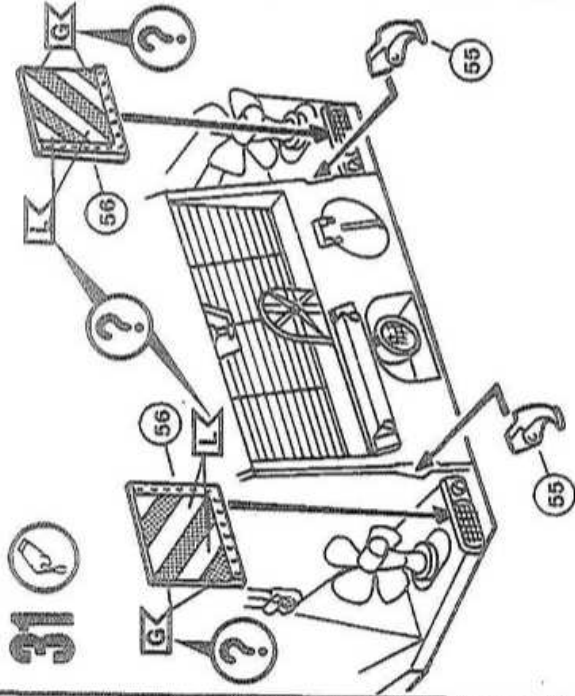
30



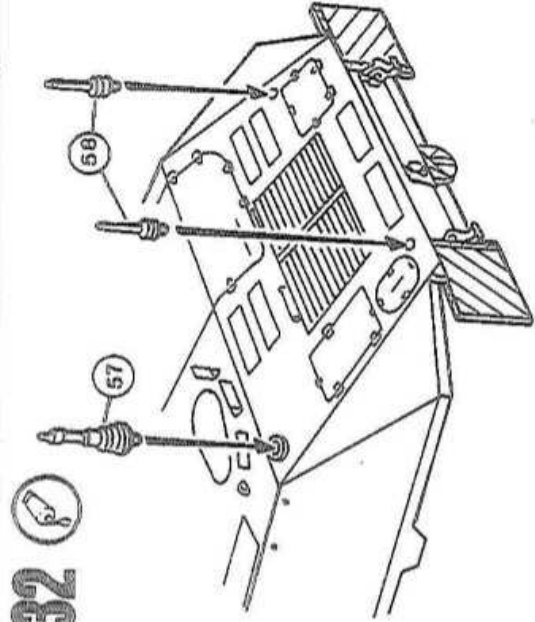
KFOR KFOR KFOR

SPZ, Lucha Pr.2. 03118-0240

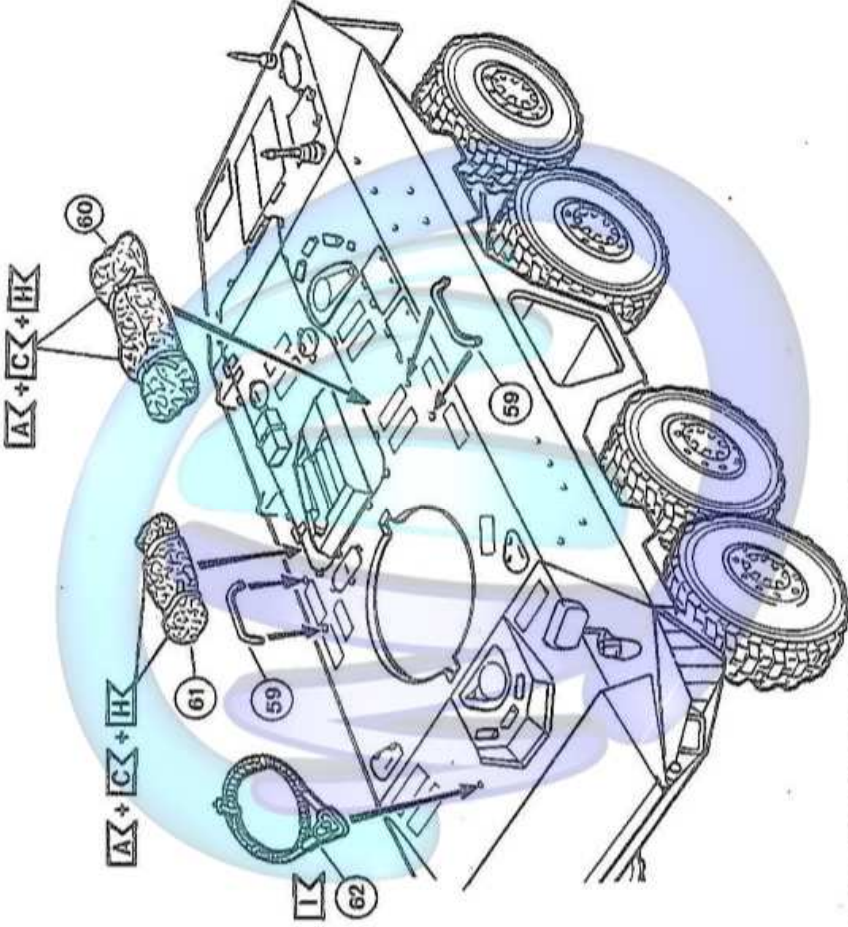
31



32

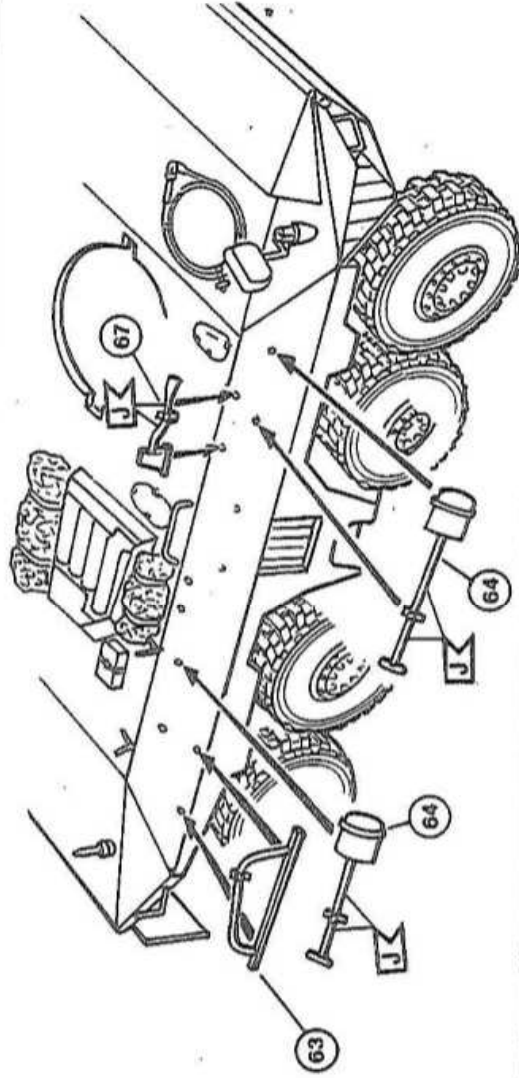


33



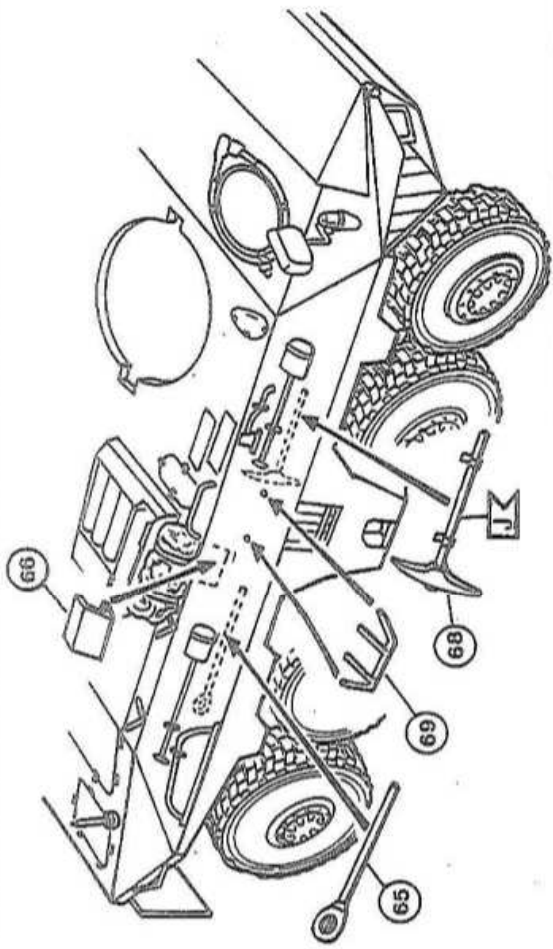
34

rechte Seite  
right side



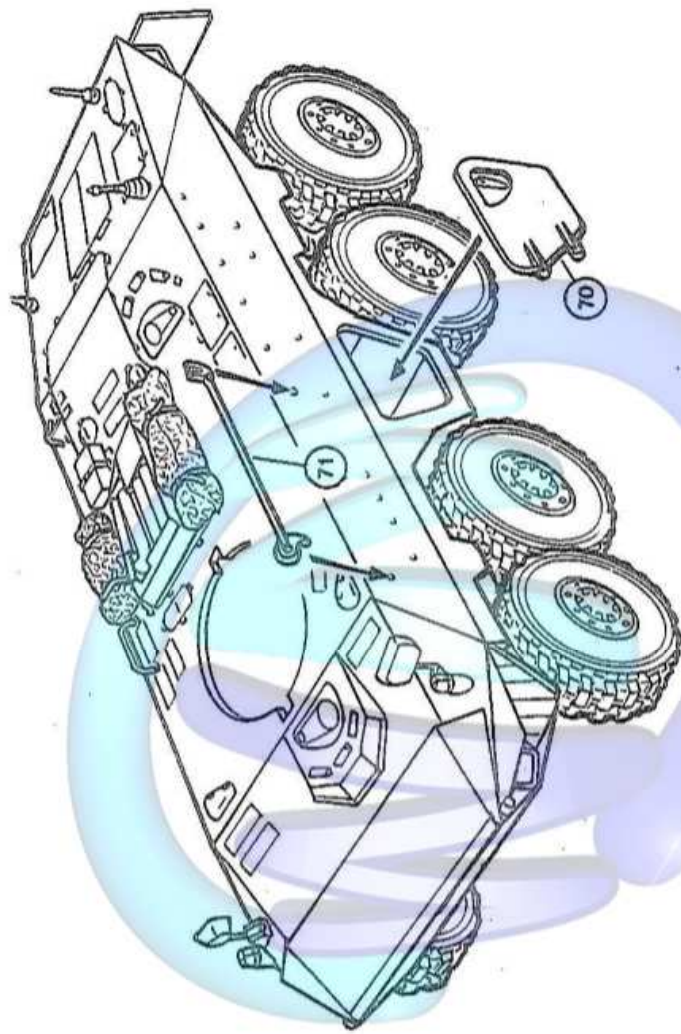
**35** 

rechte Seite  
right side



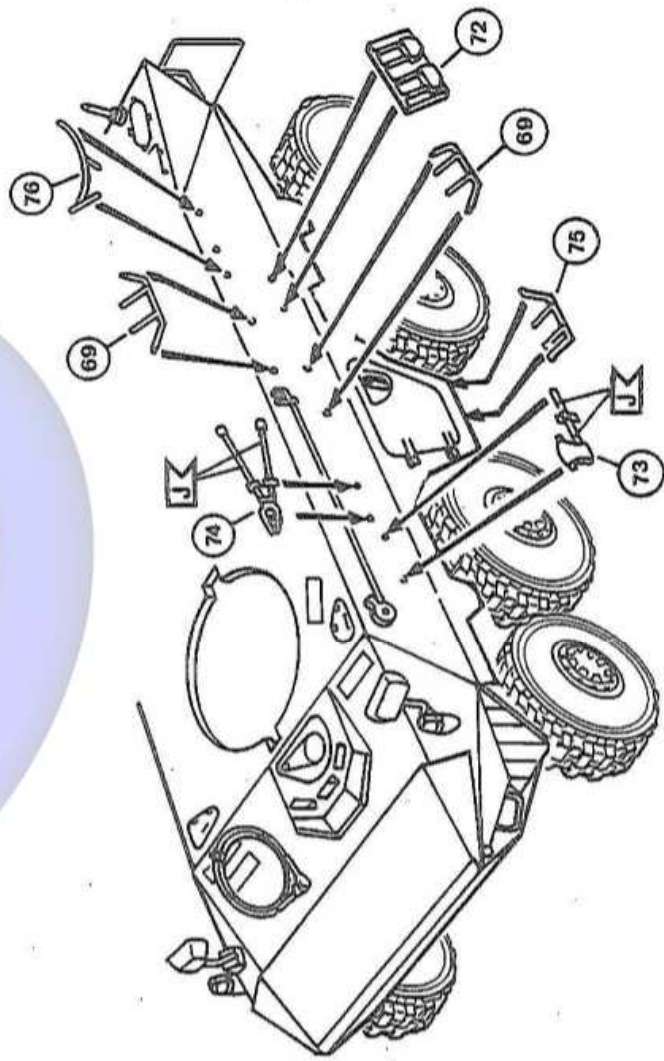
**36** 

linke Seite  
left side



**37** 

linke Seite  
left side







45



2. Kompanie, gepz. Einsatzverband  
 GECONSFOR, Rajlovac, Bosnien 1998

KFOR KFOR KFOR KFOR

EG VAV VAV

SpP Lufts Pr 2 03116-0240

REKONSTRUKTION

