

Revell®

KIT 2363

85236310200

'69 DODGE SUPER BEE 440 Six Pack

During 1968, the Chrysler Corporation developed a special version of the Dodge Superbee. Created primarily for professional drag racing competition, this limited-production performance machine was known as the famous "440 Six Pack". This designation referred to the potent 440 cubic inch V-8 engine that was fitted with three two-barrel carburetors and a four-speed transmission. This car was distinguished by a removable fiberglass hood that was retained by four quick-release hood pins and was painted in a sinister looking semi gloss black finish. Your Revell Kit is a superb replica of the 440 Superbee. From the detailed engine bay to the striking Superbee stripe that adorns the rear of the car, this model captures the excitement of one of the "Muscle Car" era's most potent creations.



* REPEAT SEVERAL TIMES * OPTIONAL PARTS
* A RÉPÉTER PLUSIEURS FOIS * PIÈCES EN OPTION



* ALTERNATIVE ASSEMBLY * CEMENT TOGETHER
* A RETIRER ET JETER * À COLLER



* DECAL *
* DÉCAL COMMANE *



* ALTERNATIVE ASSEMBLY * CEMENT TOGETHER
* A RETIRER ET JETER * À COLLER



* REMOVE AND THROW AWAY * DO NOT CEMENT
* A RETIRER ET JETER * NE PAS COLLER



* REMOVE AND THROW AWAY * DO NOT CEMENT
* A RETIRER ET JETER * NE PAS COLLER

READ THIS BEFORE YOU BEGIN

- Study the assembly drawings.
- Each plastic part is identified by a number.
- In the assembly drawings, some parts will be marked by a star (*) to indicate chrome plated plastic.
- For better paint and decal adhesion, wash the plastic parts in a mild detergent solution. Rinse and let air dry.
- Check the fit of each piece before cementing in place.
- Use only cement for polystyrene plastic.
- Scrape plating and paint from areas to be cemented.
- Allow paint to dry thoroughly before handling parts.
- Any unused parts may be discarded.

DECAL APPLICATION INSTRUCTIONS

1. Cut desired decal from sheet.
2. Dip decal in water for a few seconds.
3. Place wet decal on paper towel.
4. Wait until decal is movable on paper backing.
5. Place decal in position on model, face up and slide backing away.
6. Press out air bubbles with a soft damp cloth.
7. Milkiness that may appear is for better decal adhesion and will dry clear. Wipe away any excess adhesive.
8. Do not touch decal until fully dry.
9. Allow the decals 48 hours to dry before applying clear coat.

NOTE: Decals are compatible with setting solutions or solvents.

LIRE CE QUI SUIT AVANT DE COMMENCER

- Étudier les schémas de montage.
- Chaque pièce en plastique est identifiée par un numéro.
- Sur les schémas de montage, certaines pièces sont marquées d'une étoile (*) pour indiquer qu'elles sont en plastique chromé.
- Pour une meilleure prise de la peinture et des autocollants, laver les pièces en plastique avec une solution détergente peu concentrée. Les rincer et les laisser sécher à l'air.
- Vérifier que chaque pièce s'ajuste bien avant de la coller en place.
- N'utiliser que de la colle pour polystyrène.
- Gratter les parties à coller pour enlever le chrome et la peinture.
- Laisser la peinture bien sécher avant de manipuler les pièces.
- Toute pièce inutilisée peut être jetée.

DIRECTIVES D'APPLICATION DES AUTOCOLLANTS

1. Découper l'autocollant désiré de la feuille.
2. Tremper l'autocollant dans de l'eau pendant quelques secondes.
3. Placer l'autocollant mouillé sur une serviette en papier.
4. Attendez que l'autocollant puisse être déplacé sur son support en papier.
5. Mettre l'autocollant en position sur le modèle face sur le dessus et faire glisser le support pour l'enlever.
6. Appuyer avec un chiffon doux humide pour éliminer les bulles d'air.
7. La substance blanche qui peut apparaître est destinée à améliorer l'adhésion de l'autocollant et devient incolore au séchage. Essayer pour enlever tout excédent d'adhésif.
8. Ne pas toucher l'autocollant tant qu'il n'est pas bien sec.
9. Laisser l'autocollant sécher pendant 48 heures avant d'appliquer une couche transparente.

REMARQUE: Les autocollants sont compatibles avec les solutions de fixation ou les solvants.

This paint guide is provided to complete this kit as shown on the box.

Ce guide de peinture est fourni pour reproduire le modèle récut qui apparaît sur la boîte.

Aluminum	Aluminium
Chrysler Engine Red	Houge moteur Chrysler
Flat Black	Noir mat
Flat Red	Houge mat
Gloss Green	Vert brillant
Gloss Red	Houge brillant
Gloss White	Bianc brillant
Gold	Or
Metallic Silver	Argent métallisé
Semigloss Black	Noir satiné
Satin White	Bianc satiné
Silver	Argent
Steel	Acier
Tan	Havane
Transparent Red	Houge transparent
Turn Signal Amber	Hou clairnoyant de direction ambre

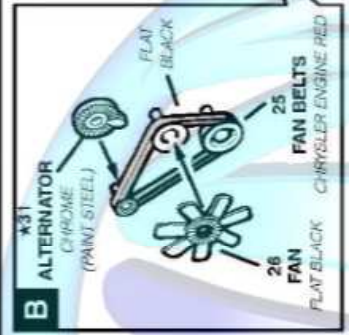
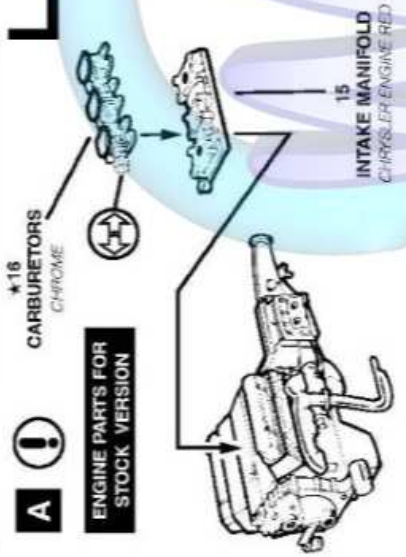
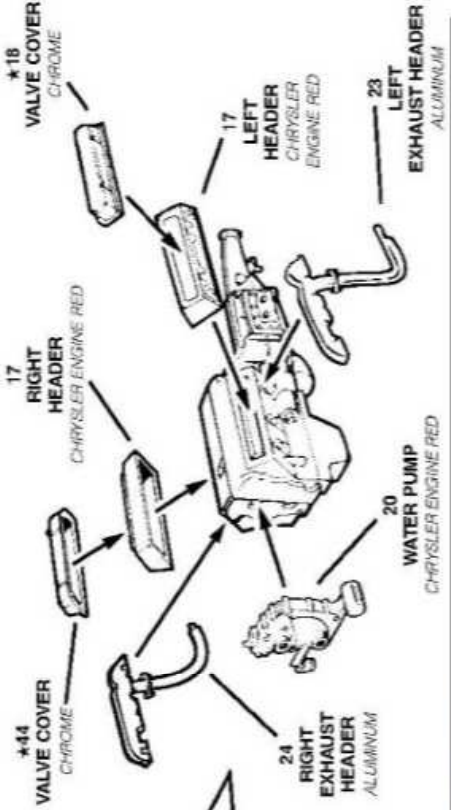
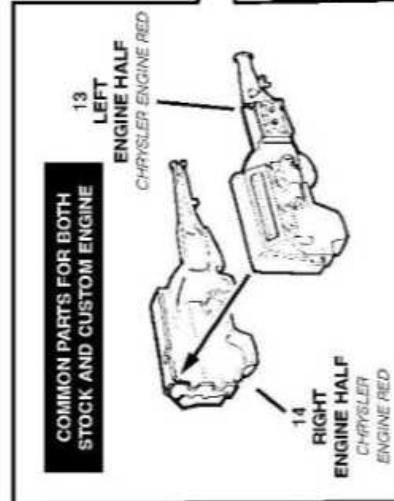
If you have any questions or comments, call our hotline at: (800) 833-3570 or, please write to:

Revell Inc Consumer Service Department, 1850 Howard Street Unit A, Elk Grove Village, Illinois 60007
Be sure to include the plan number (85236310200), part number, description, your return address and phone number.

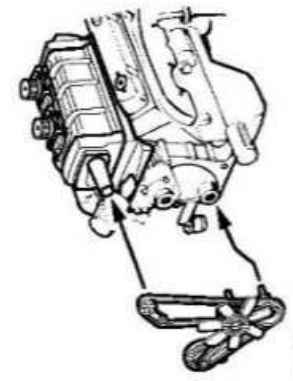
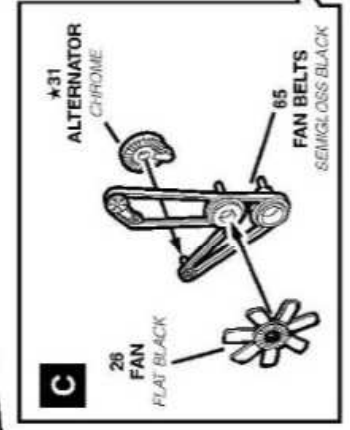
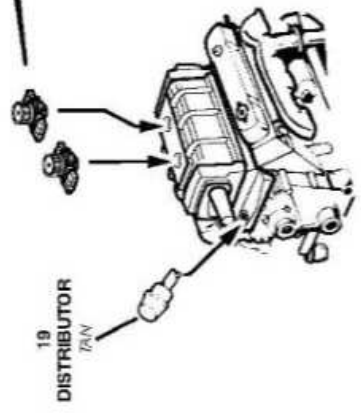
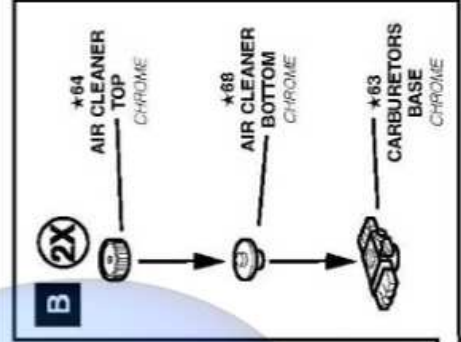
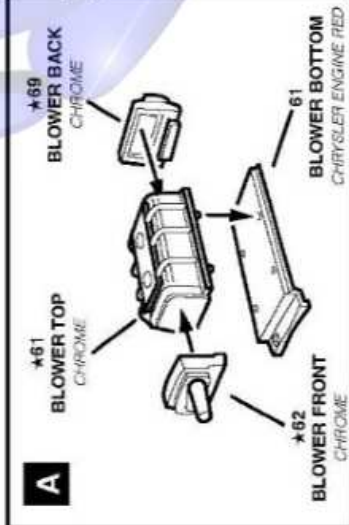
Visit our website: www.revell.com

1

ENGINE ASSEMBLY

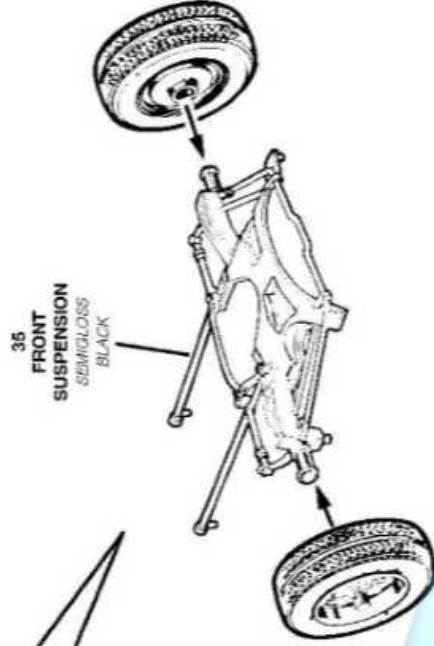
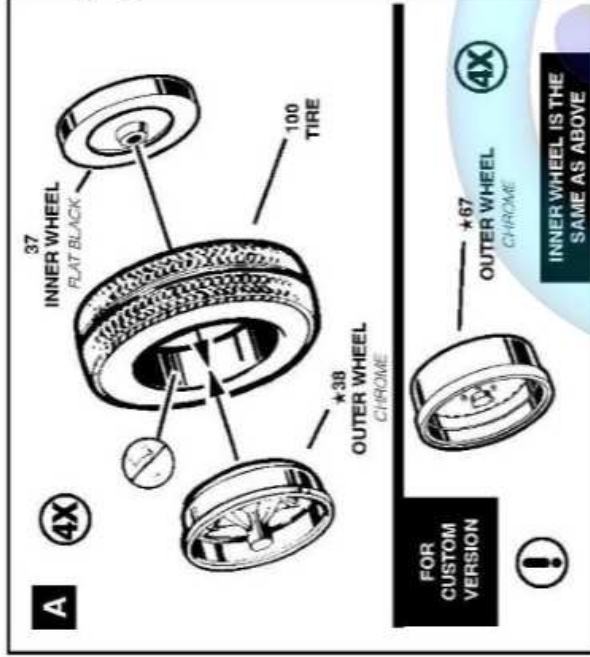


ENGINE PARTS FOR CUSTOM VERSION



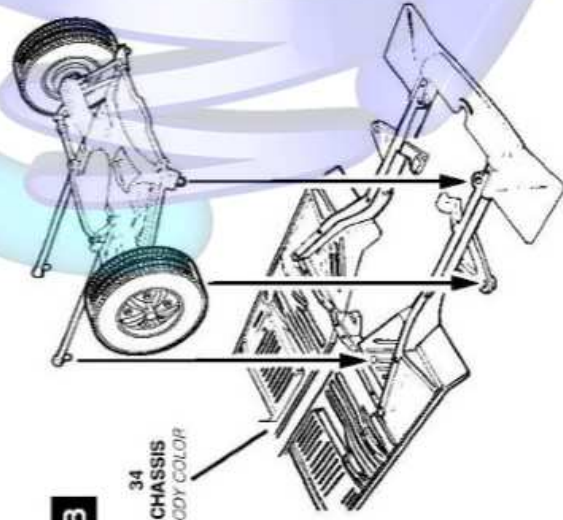
2

FRONT SUSPENSION ASSEMBLY



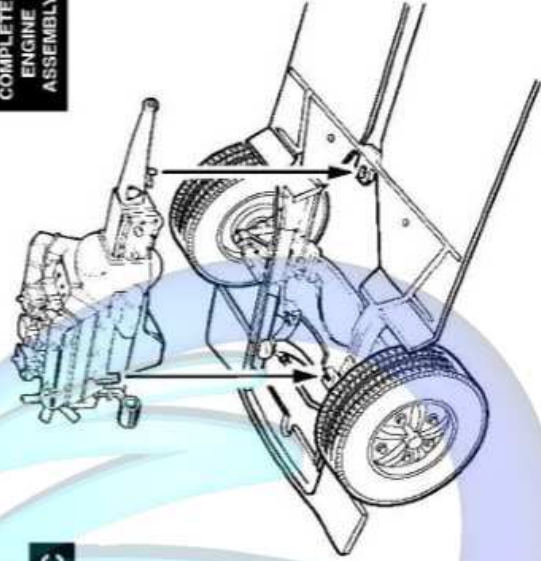
B

34 CHASSIS
BODY COLOR



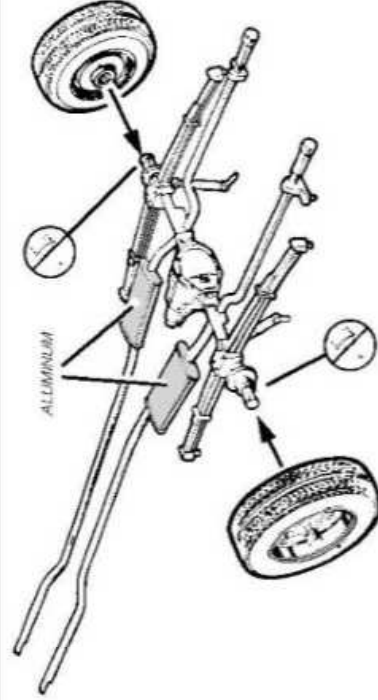
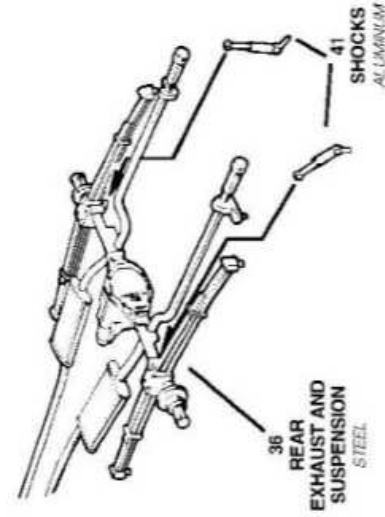
C

COMPLETED
ENGINE
ASSEMBLY



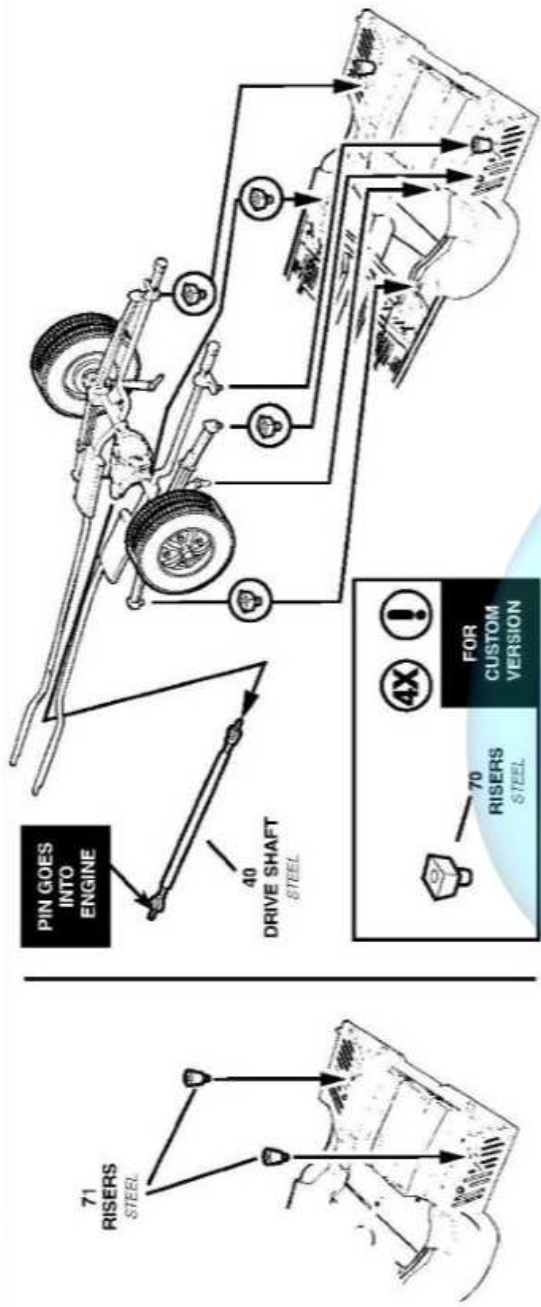
3

REAR SUSPENSION ASSEMBLY



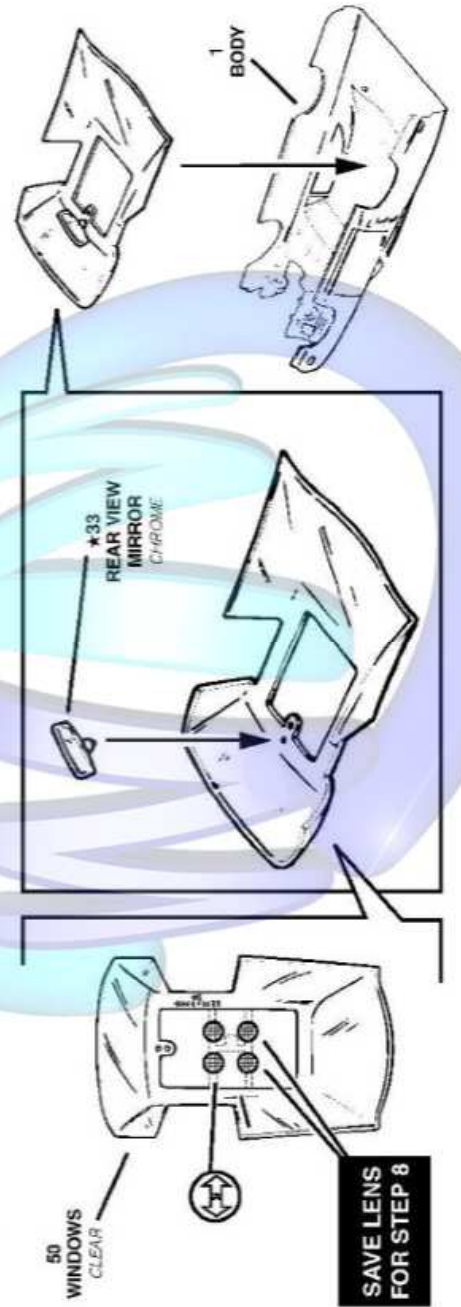
4

REAR SUSPENSION FINAL



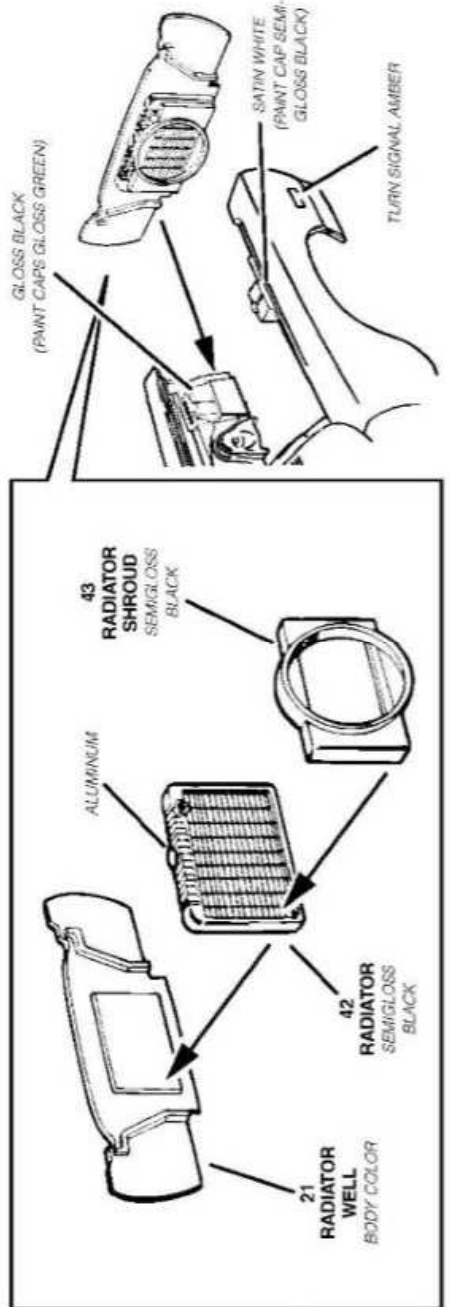
5

WINDOW ASSEMBLY



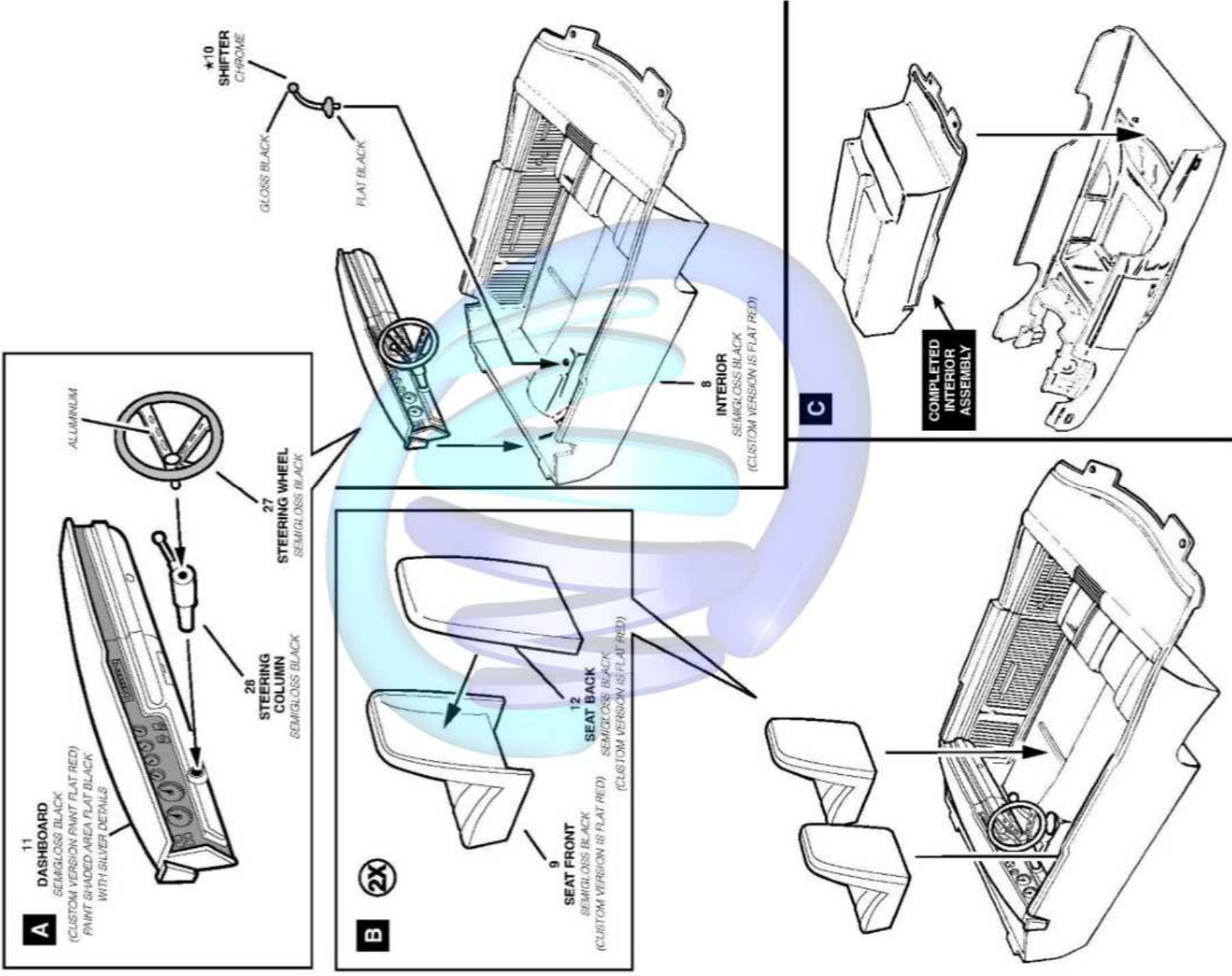
6

RADIATOR ASSEMBLY



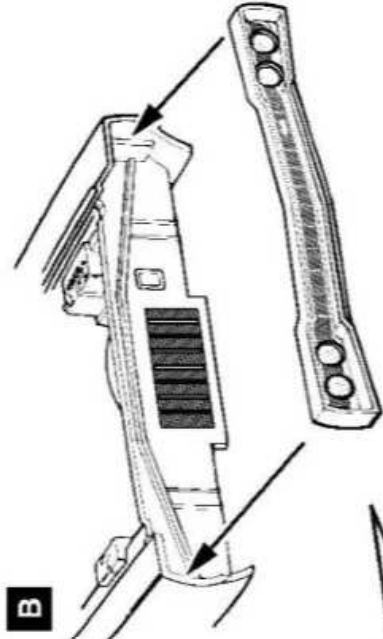
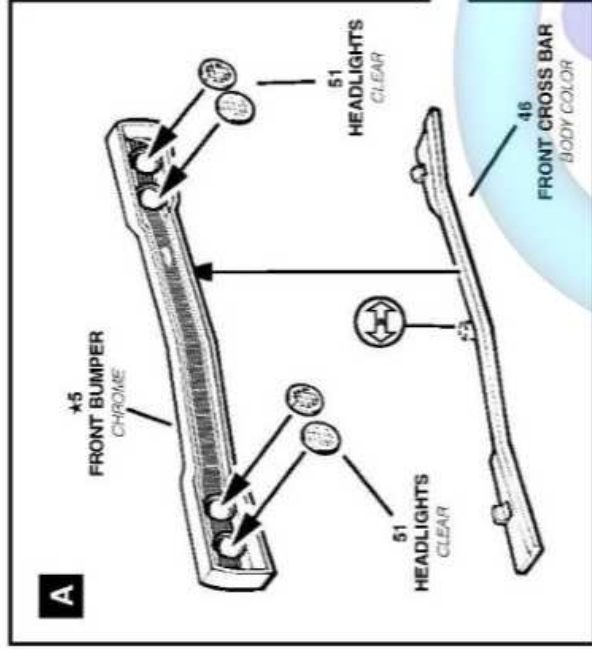
7

INTERIOR ASSEMBLY

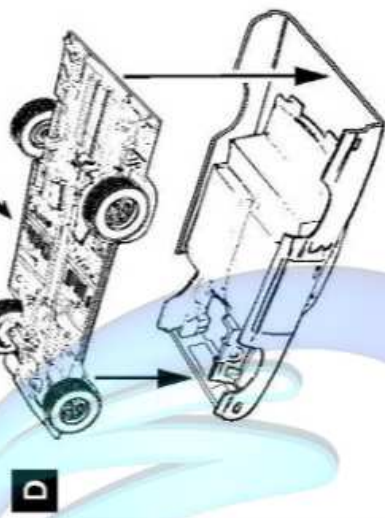
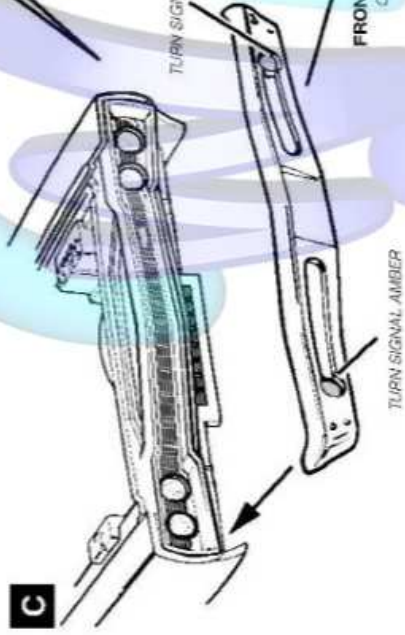


8

FRONT ASSEMBLY

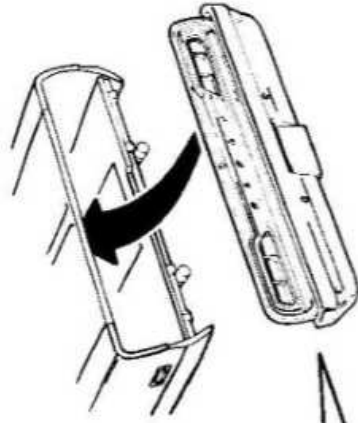
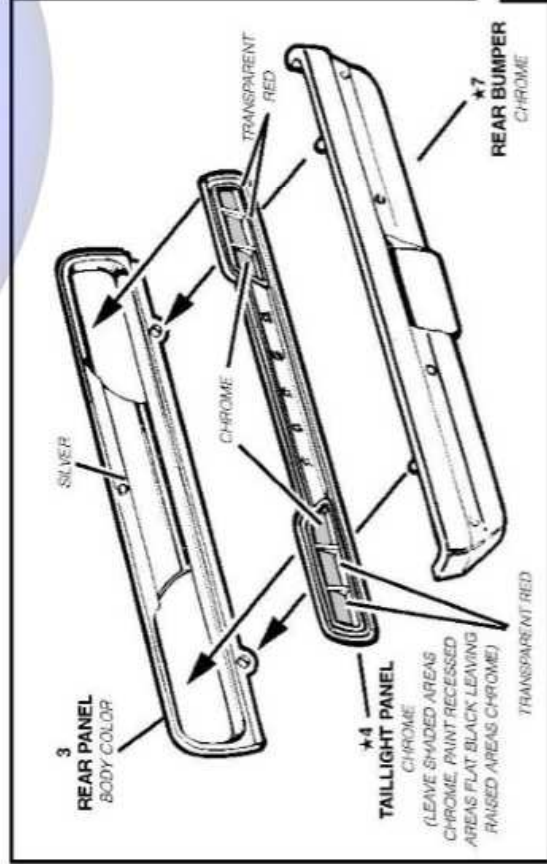


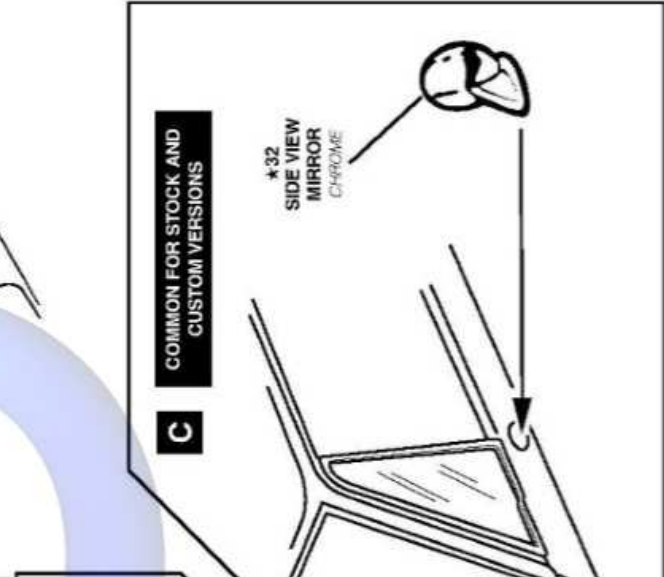
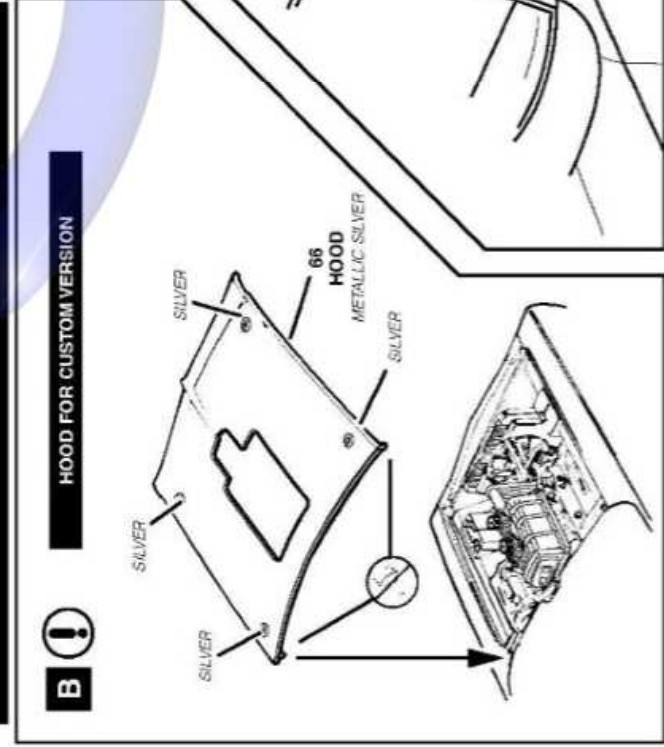
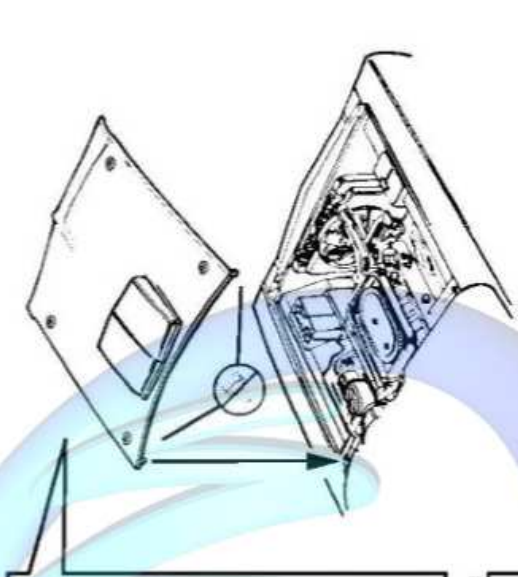
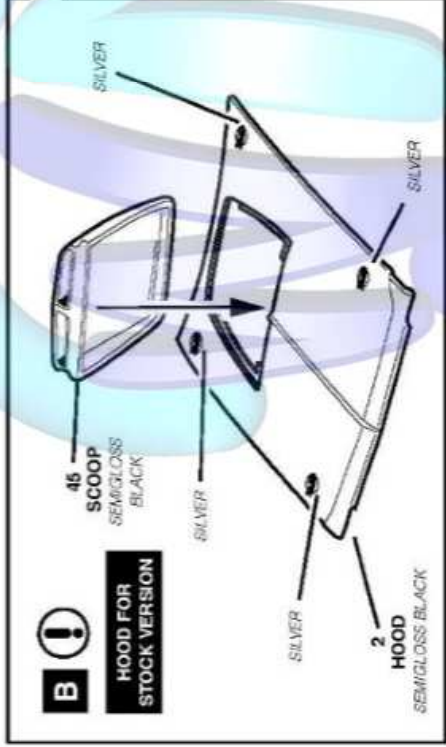
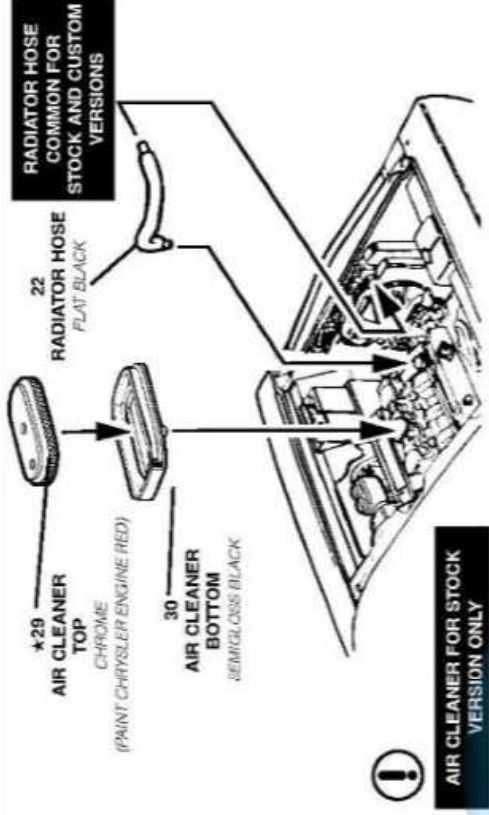
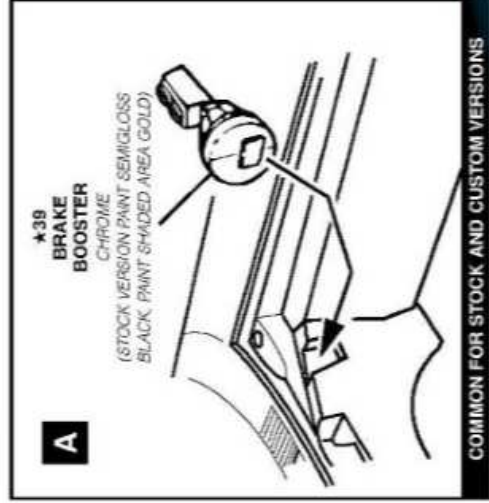
COMPLETED CHASSIS ASSEMBLY



9

REAR ASSEMBLY





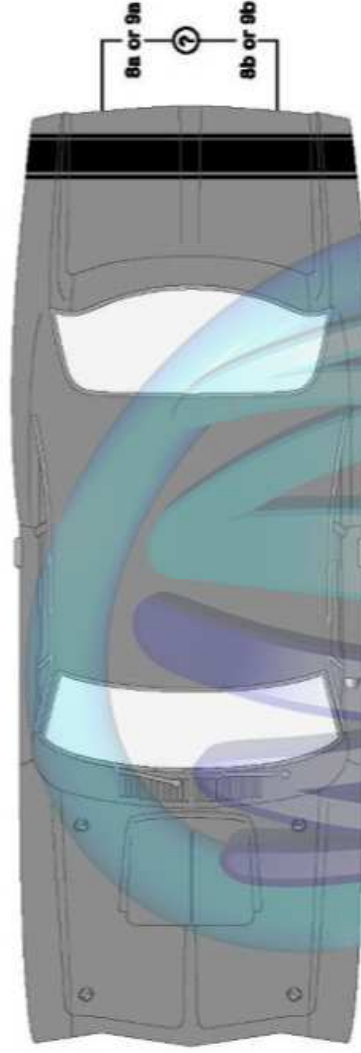
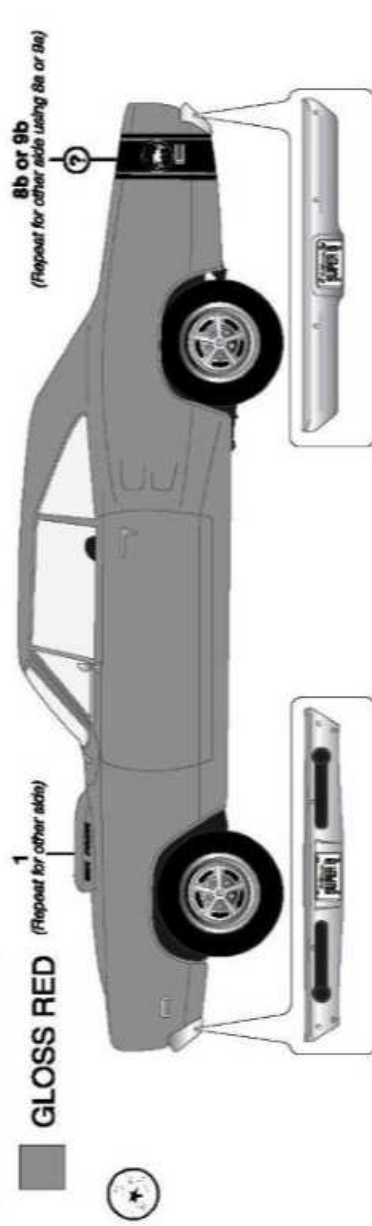
11

DECAL PLACEMENT

Stock Version

■ GLOSS RED (Repeat for other side)

8b or 9b
(Repeat for other side using 8a or 9a)



Custom Version

■ METALLIC SILVER

14a (Repeat for other side using decal 10a)
12 (Repeat for other side using decal 10b)
14b (Repeat for other side using decal 10b)

17 (Repeat for other side)

