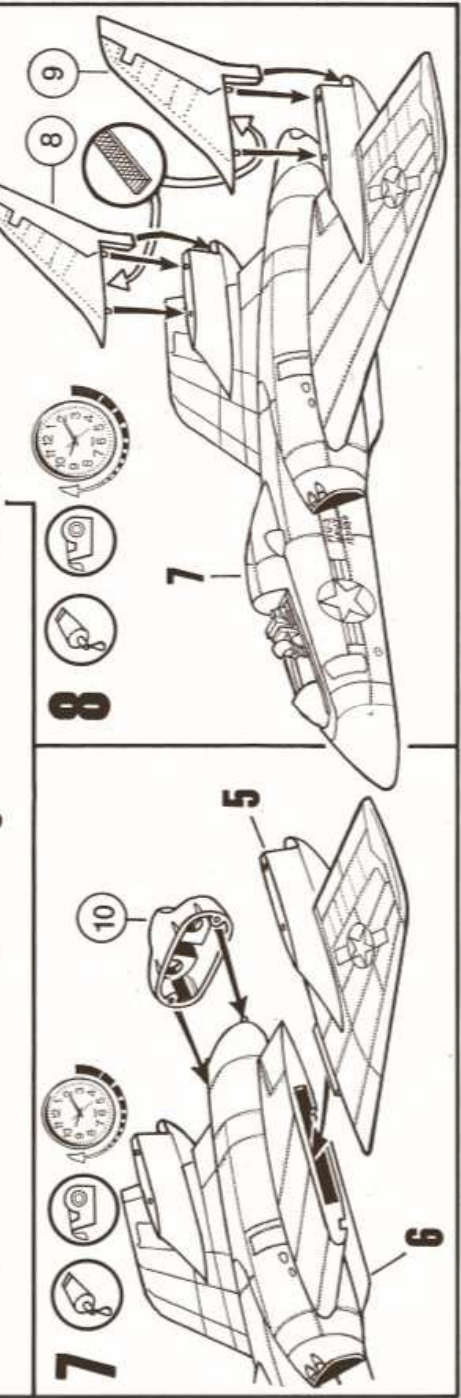
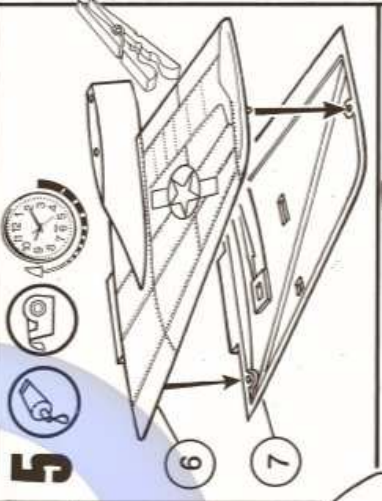
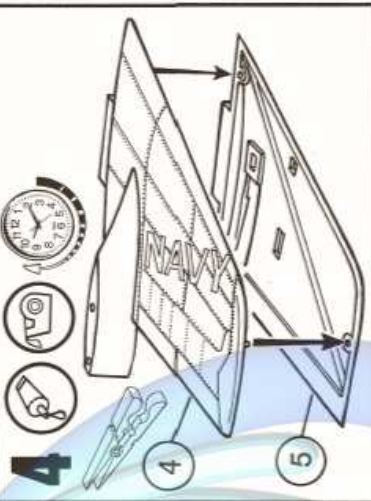
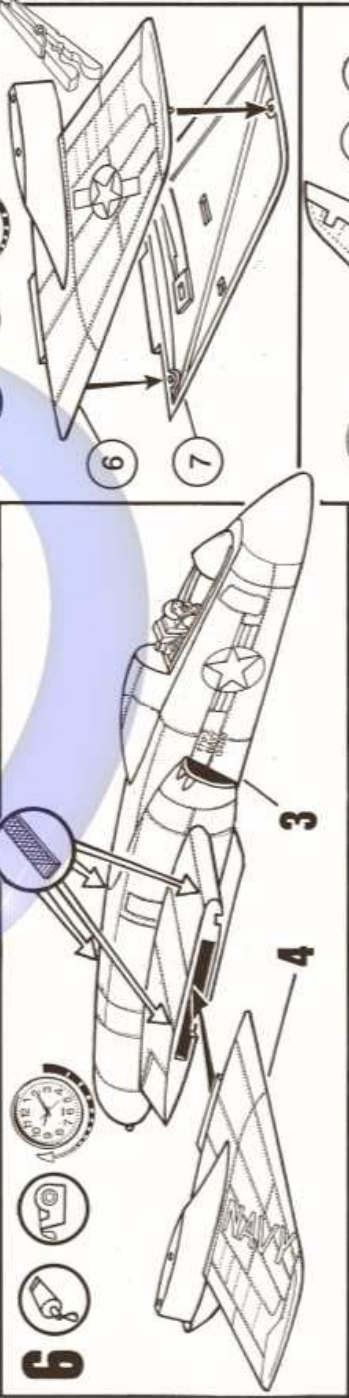
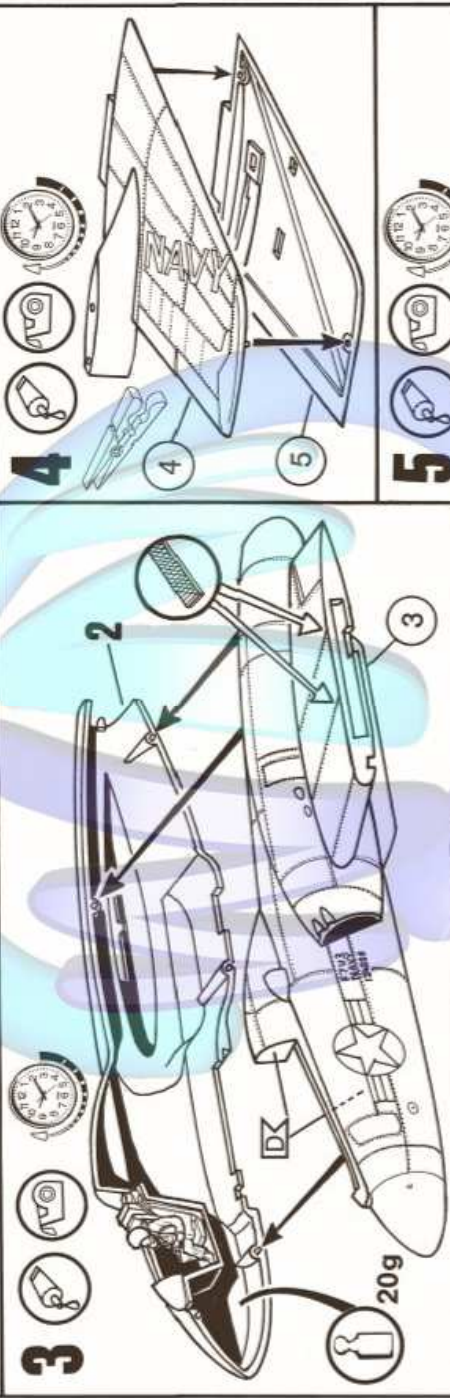
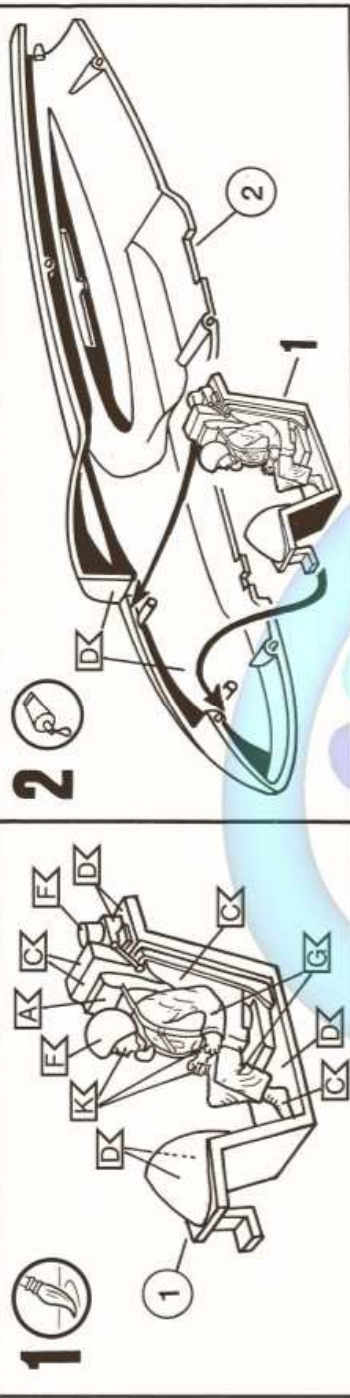
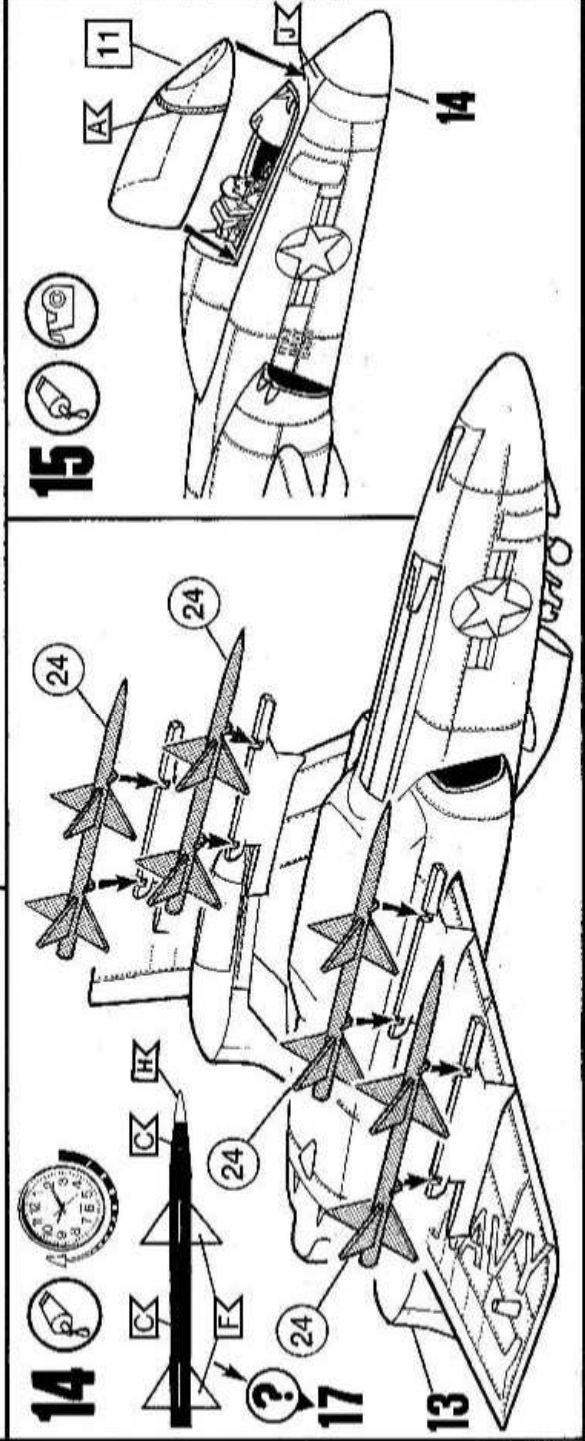
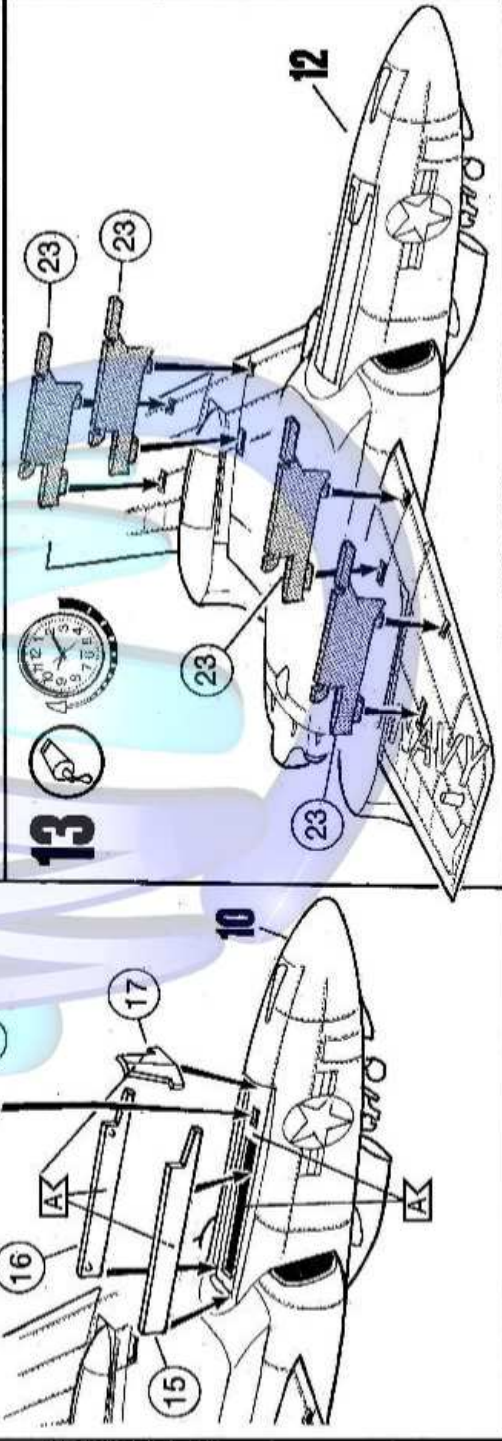
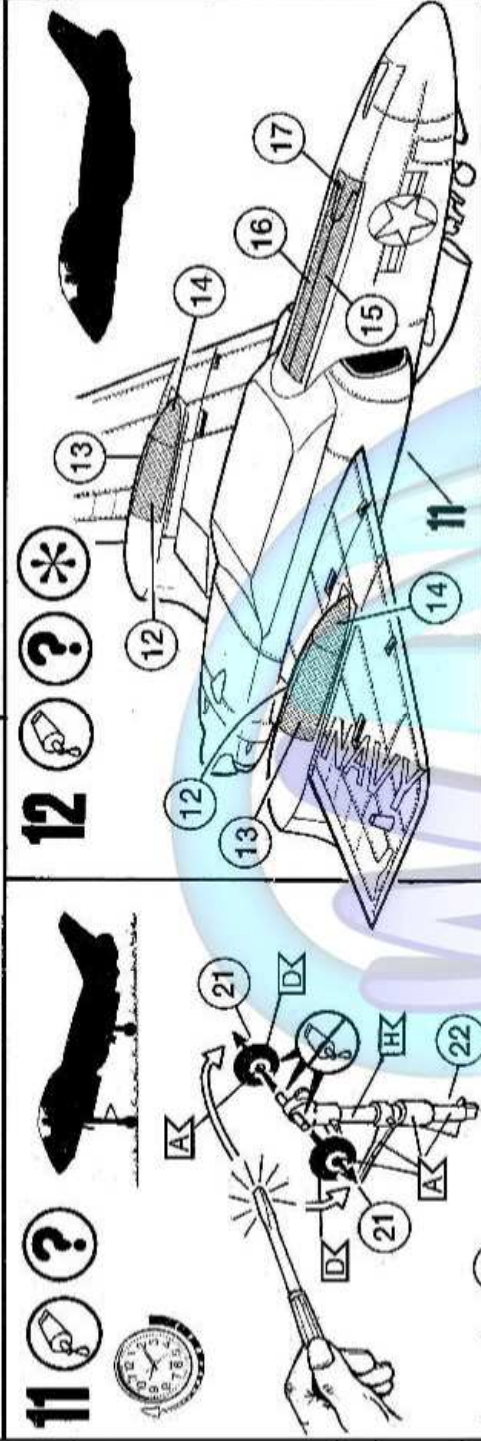
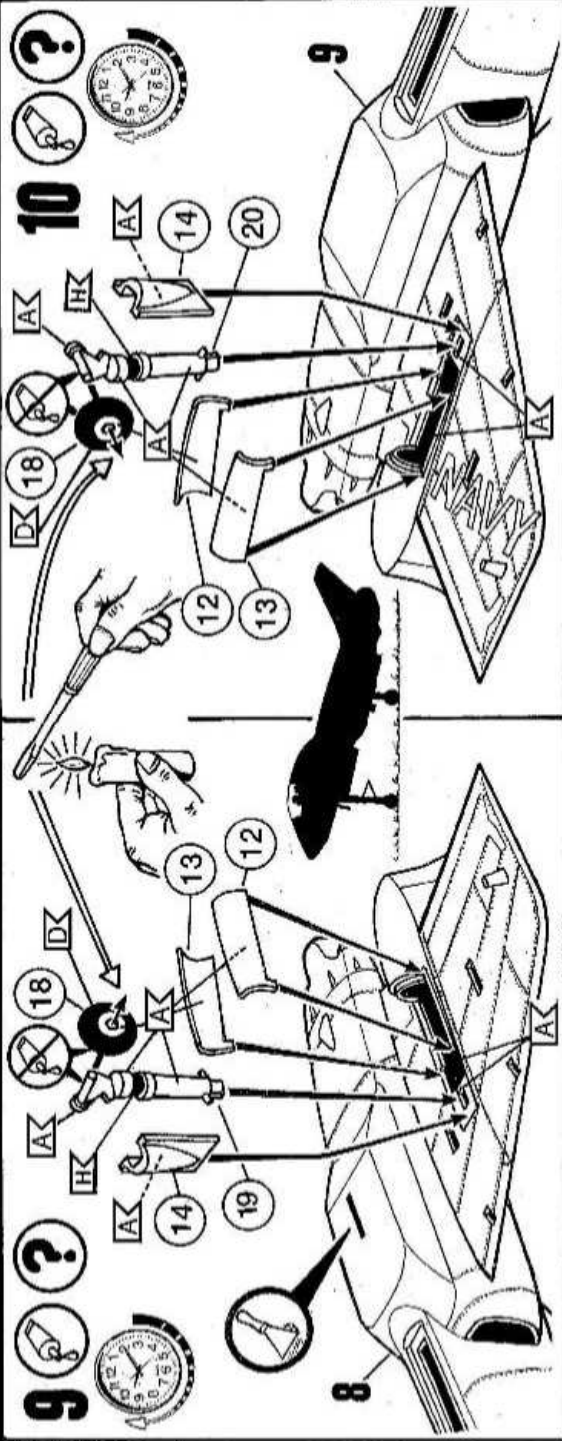


Nicht benötigte Teile  
 Parts not used  
 Piezas non utilizades  
 Nel beropisje onidenen  
 Piezas no necesarias  
 Piezas não utilizadas  
 Partii nun usate  
 Inte anvãnda osãr  
 Turpeidtomat osat

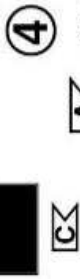
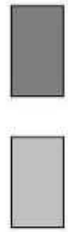
Ikke nødvendige deli  
 Deler som ikke er nødvendige  
 Heicennu, onnaimue jactum  
 Elementy nepotrzebne  
 Ilti xpciat, ojujeva eãaprujato  
 Gereksaz parqalar  
 Nepotrebne dijy  
 Fel nem hasznãlt alkatrãszek  
 Nepotrebni deli



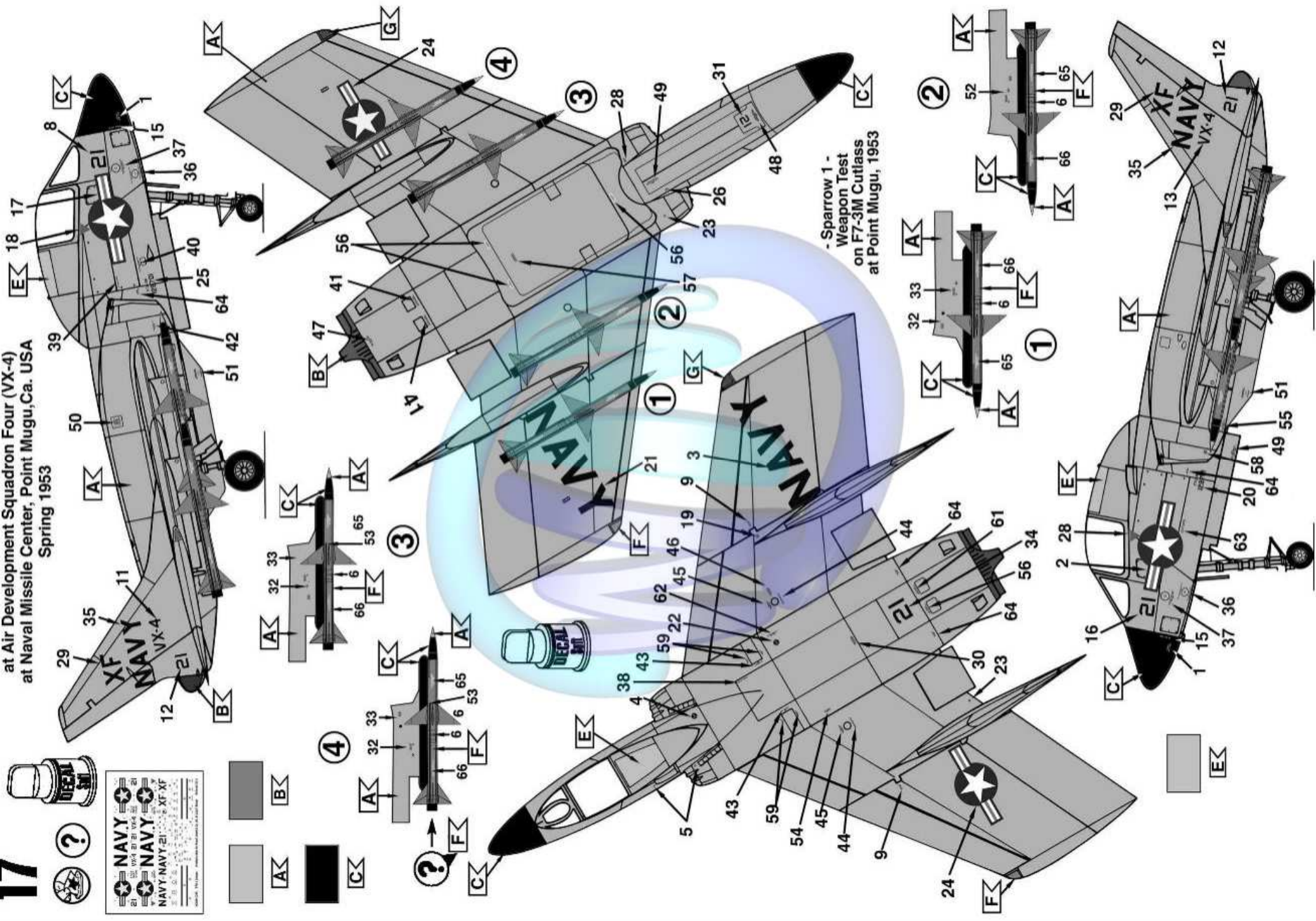




# 17



Chance Vought F7U-3 Cutlass  
at Air Development Squadron Four (VF-4)  
at Naval Missile Center, Point Mugu, Ca. USA  
Spring 1953



- Sparrow 1 -  
Weapon Test  
on F7-3M Cutlass  
at Point Mugu, 1953