



**Trabant 601S "20 Jahre Mauerfall"** Dem Trabant ergoht es fast so wie seinem westdeutschen Pendant, dem VW Käfer: er ist nicht von der Straße zu bekommen und hat längst Kultstatus erlangt. Der 601, das dritte und meistgebaute Modell der Trabant Baureihe, wurde mit über 2,8 Millionen gefertigten Exemplaren der meistgefahrene „Volkswagen“ der ehemaligen DDR und ist nicht nur in Deutschland berühmt geworden. Im Jahre 2009 wurde dank der Unterstützung einiger Sponsoren, Künstler und der Firma Revell ein 601 S im Rahmen einer Aktion für die Deutsche Kinderkrebshilfe in ein einzigartiges Kunstwerk verwandelt. Das Engagement für die Deutsche Kinderkrebshilfe hat im Hause Revell mittlerweile schon Tradition. Schließlich unterstützt man schon seit einigen Jahren die engagierten Aktivitäten des Stabsfeldwebels Helmut Duntermann bei dem Pionierbataillon Holzminden für die gute Sache. Im Jahre 2009 planten die Verantwortlichen in Bünde und Holzminden allerdings eine Aktion, die weit über den bisherigen Rahmen hinausging: sie ließen im Oktober 2009 auf der hobby modelle spiel in Leipzig einen gut erhaltenen und immer noch fahrtüchtigen Original-Trabant 601 von Künstlern des „Leipziger Graffiti-Vereins“ gestalten. Die Besucher der Messe konnten den Künstler bei ihrer Arbeit über die Schulter schauen und die Entstehung der Motive zum Thema „20 Jahre Mauerfall“ live mit verfolgen. Das fertige Exemplar mit dem aus der Mauer heraussehenden Trabant und den auf der ehemaligen Kinderkrebshilfe verleierte.

Die Deutsche Kinderkrebshilfe ist eine Tochterorganisation der Deutschen Krebshilfe und engagiert sich für die Bekämpfung von Krebserkrankungen im Kindesalter. In Deutschland erkranken jährlich rund 1.800 Kinder und Jugendliche unter 15 Jahren neu an Krebs. Dank der verbesserten Therapiemöglichkeiten sind die Heilungschancen kontinuierlich gestiegen. Zu den von der Krebshilfe geförderten Projekten zählen unter anderem der Aufbau- und Ausbau von Kinderkrebs-Zentren, die Entwicklung neuer Therapien sowie die Einrichtung von Elternhäusern und -wohnungen in Kliniknähe.

Die Deutsche Krebshilfe und die Deutsche Kinderkrebshilfe finanzieren fast alle derzeit in Deutschland laufenden Therapiestudien bei Kindern. Die Erfolge stetig verbesserter Behandlungskonzepte sind beeindruckend: Kam die Diagnose Leukämie bei einem Kind noch vor drei Jahrzehnten einem Todesurteil gleich, überleben heute fast 80 Prozent der kleinen Patienten diese Erkrankung. Die Deutsche Krebshilfe finanziert ihre Aktivitäten ausschließlich aus freiwilligen Zuwendungen der Bevölkerung. Sie erhält keine öffentliche Mittel.

**Foto: Langstaff und im Bogen von Revell GmbH & Co. KG. Weitere Fotos: Langstaff und im Bogen.**

**Copyright: © Revell GmbH & Co. KG. Alle Rechte vorbehalten. Nachdruck, Vervielfältigung und Verbreitung, auch auszugsweise, ist ohne schriftliche Genehmigung der Revell GmbH & Co. KG.**

**Forme und Inhalt sind ohne Gewähr. Die Abbildungen sind ohne Gewähr zu verstehen.**

**Alle Rechte vorbehalten. Nachdruck, Vervielfältigung und Verbreitung, auch auszugsweise, ist ohne schriftliche Genehmigung der Revell GmbH & Co. KG.**

**Alle Rechte vorbehalten. Nachdruck, Vervielfältigung und Verbreitung, auch auszugsweise, ist ohne schriftliche Genehmigung der Revell GmbH & Co. KG.**

**Alle Rechte vorbehalten. Nachdruck, Vervielfältigung und Verbreitung, auch auszugsweise, ist ohne schriftliche Genehmigung der Revell GmbH & Co. KG.**

**Alle Rechte vorbehalten. Nachdruck, Vervielfältigung und Verbreitung, auch auszugsweise, ist ohne schriftliche Genehmigung der Revell GmbH & Co. KG.**

**Alle Rechte vorbehalten. Nachdruck, Vervielfältigung und Verbreitung, auch auszugsweise, ist ohne schriftliche Genehmigung der Revell GmbH & Co. KG.**

**Alle Rechte vorbehalten. Nachdruck, Vervielfältigung und Verbreitung, auch auszugsweise, ist ohne schriftliche Genehmigung der Revell GmbH & Co. KG.**

**Trabant 601S "20th Anniversary of the Fall of the Berlin Wall"**

The Trabant was nearly as successful as its West German equivalent the VW Beetle; it can no longer be bought on the high street and long ago achieved cult status. The 601, the third and most numerous model in the Trabant range, with a total build of over 2.8 million, was the most popular "people's car" of the former GDR and became famous beyond the frontiers of Germany. In 2009, thanks to the support of sponsors, artists and the Revell company, a 601 S was made into a unique work of art during a campaign for the benefit of Deutsche Kinderkrebshilfe, a German charity that combats forms of childhood cancer.

Revell already had a tradition of commitment to this German cancer charity. For some years now support has been given to the activities of Staff Sergeant Helmut Duntermann of the Holzminden Engineers Battalion on behalf of this good cause. In 2009 the people in charge at Bünde and Holzminden planned a campaign that extended far beyond the scope of the previous ones: in October 2009 at the Hobby Model Fair in Leipzig they had a well-maintained and still roadworthy original Trabant 601 decorated by artists of the Leipzig Graffiti Association. Visitors to the fair were able to look over the shoulders of the artists at work and watch the creation of designs on the theme of the "20th Anniversary of the Fall of the Berlin Wall" live. The finished article with the Trabant appearing through the wall and the people dancing on it was then auctioned for the benefit of Deutsche Kinderkrebshilfe.

This charity that is devoted to combating forms of cancer in children is a subsidiary of the German cancer charity Deutsche Krebshilfe. In Germany about 1,800 children and teenagers under 15 come down with cancer every year. Thanks to improved therapies, their chances of cure are continually improving. Among the projects promoted by the charities are the construction and equipping of children's cancer centres, the development of new therapies and the establishment of residential facilities for the parents close to the clinics.

Deutsche Krebshilfe and Deutsche Kinderkrebshilfe finance almost all current research into cures for children in Germany. Their successes in the continuous improvement of treatment concepts are impressive: thirty years ago the diagnosis of leukaemia in a child was equivalent to a death sentence. Nowadays almost 80% of these patients survive the disease. Deutsche Krebshilfe finances its activities exclusively out of voluntary contributions from the population. It receives no public funding.

**Wen interessiert das ein Spielzeug von Revell GmbH & Co. KG. Die Abbildungen sind ohne Gewähr zu verstehen.**

**Copyright: © Revell GmbH & Co. KG. Alle Rechte vorbehalten. Nachdruck, Vervielfältigung und Verbreitung, auch auszugsweise, ist ohne schriftliche Genehmigung der Revell GmbH & Co. KG.**

**Forme und Inhalt sind ohne Gewähr. Die Abbildungen sind ohne Gewähr zu verstehen.**

**Alle Rechte vorbehalten. Nachdruck, Vervielfältigung und Verbreitung, auch auszugsweise, ist ohne schriftliche Genehmigung der Revell GmbH & Co. KG.**

**Alle Rechte vorbehalten. Nachdruck, Vervielfältigung und Verbreitung, auch auszugsweise, ist ohne schriftliche Genehmigung der Revell GmbH & Co. KG.**

**Alle Rechte vorbehalten. Nachdruck, Vervielfältigung und Verbreitung, auch auszugsweise, ist ohne schriftliche Genehmigung der Revell GmbH & Co. KG.**

**Alle Rechte vorbehalten. Nachdruck, Vervielfältigung und Verbreitung, auch auszugsweise, ist ohne schriftliche Genehmigung der Revell GmbH & Co. KG.**

**Alle Rechte vorbehalten. Nachdruck, Vervielfältigung und Verbreitung, auch auszugsweise, ist ohne schriftliche Genehmigung der Revell GmbH & Co. KG.**

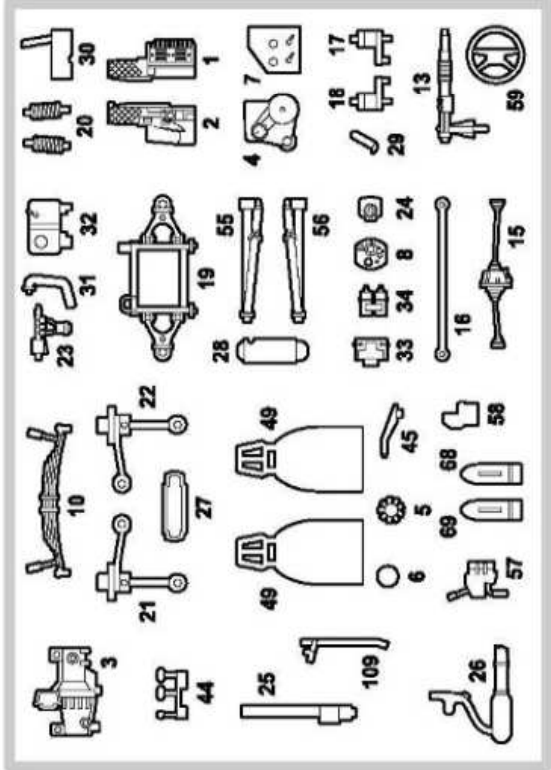
**Alle Rechte vorbehalten. Nachdruck, Vervielfältigung und Verbreitung, auch auszugsweise, ist ohne schriftliche Genehmigung der Revell GmbH & Co. KG.**

**Alle Rechte vorbehalten. Nachdruck, Vervielfältigung und Verbreitung, auch auszugsweise, ist ohne schriftliche Genehmigung der Revell GmbH & Co. KG.**

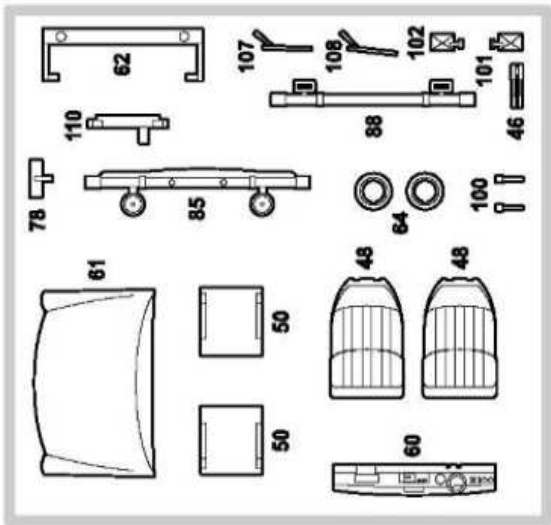




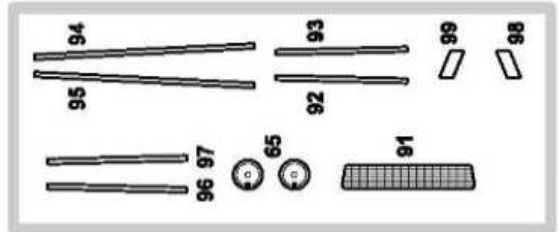




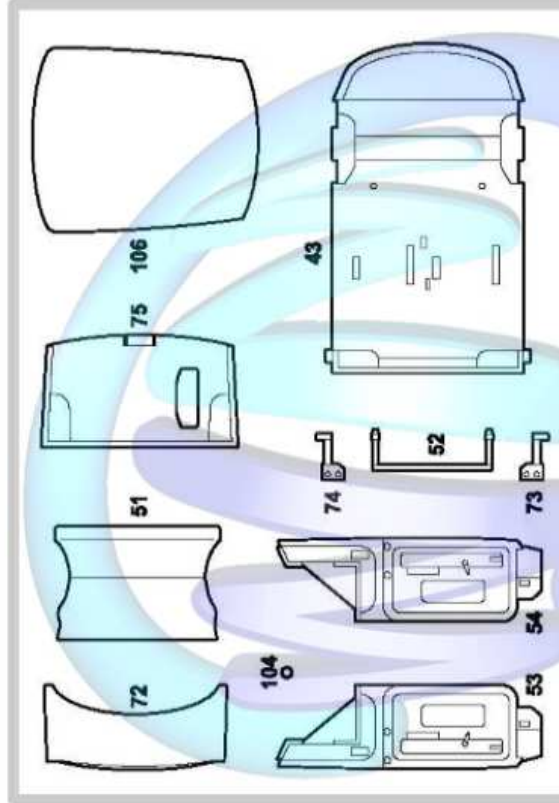
A



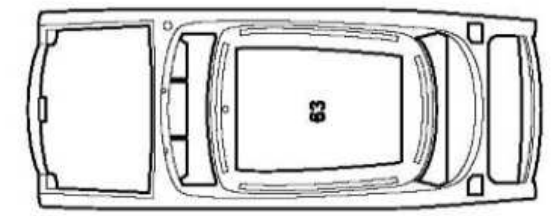
B



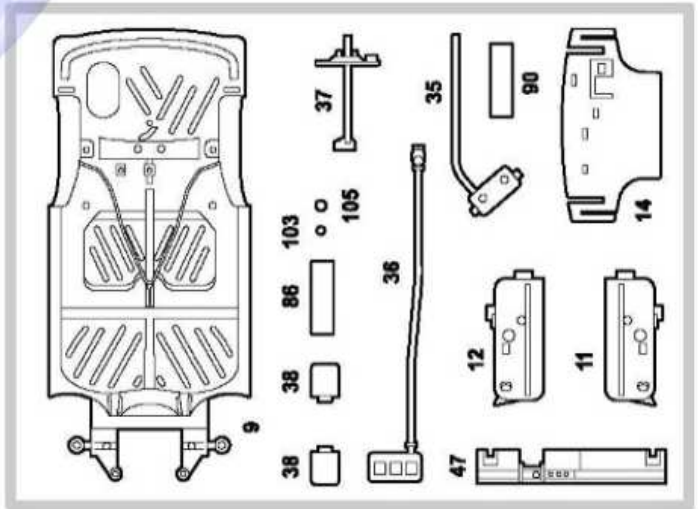
C



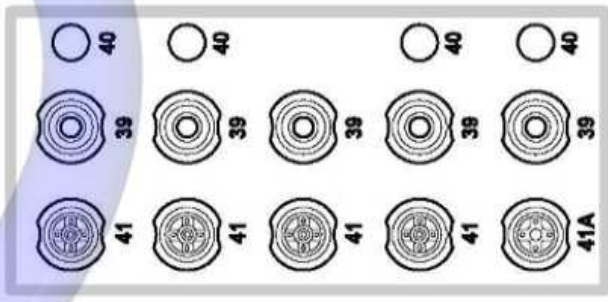
D



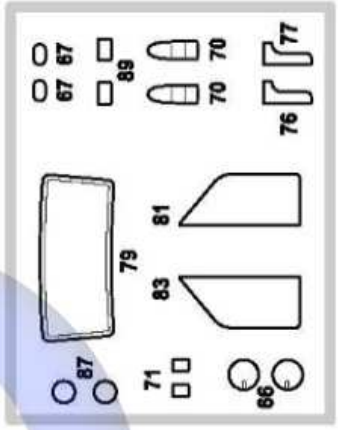
E



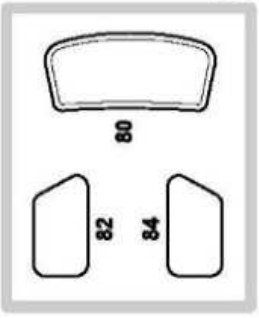
F



G1



G2



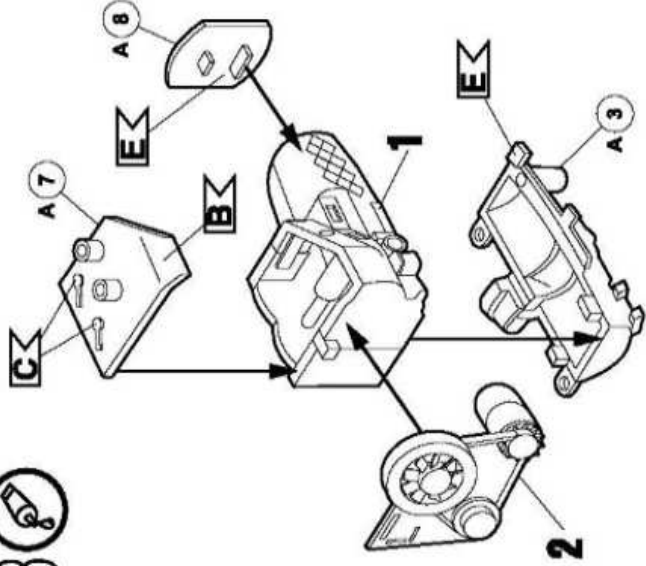
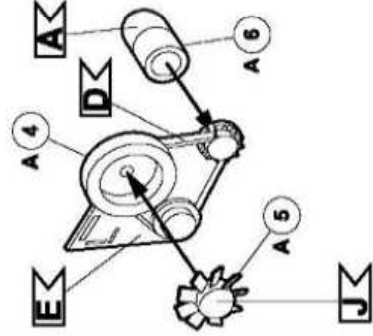
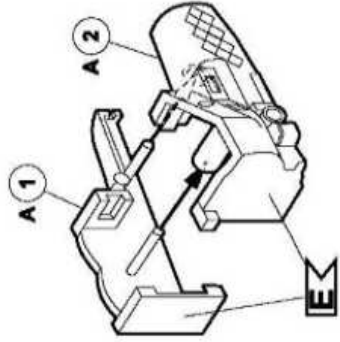
5x

T



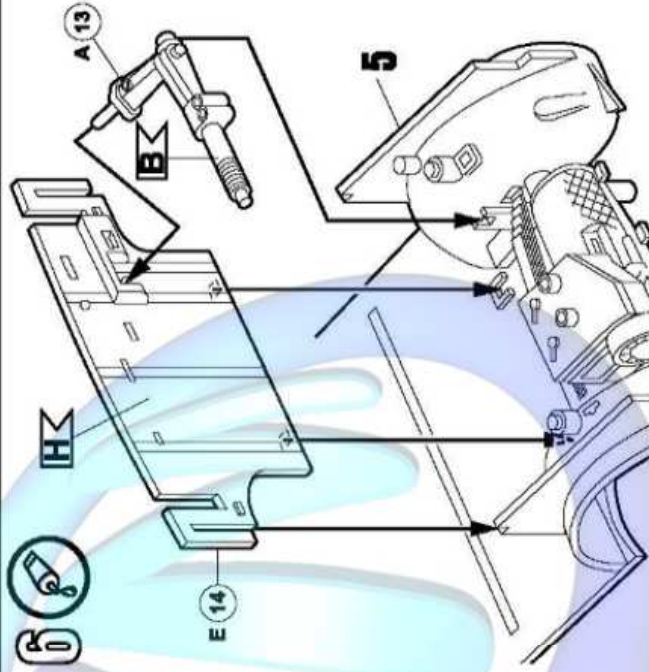
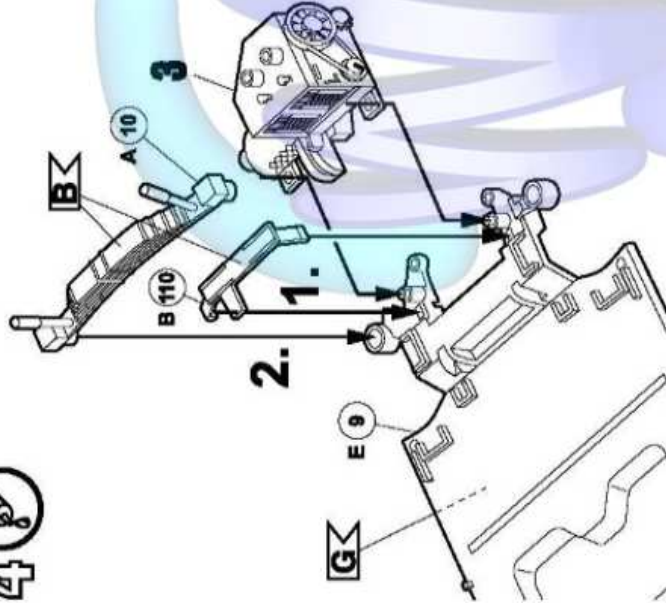
2

3



4

5

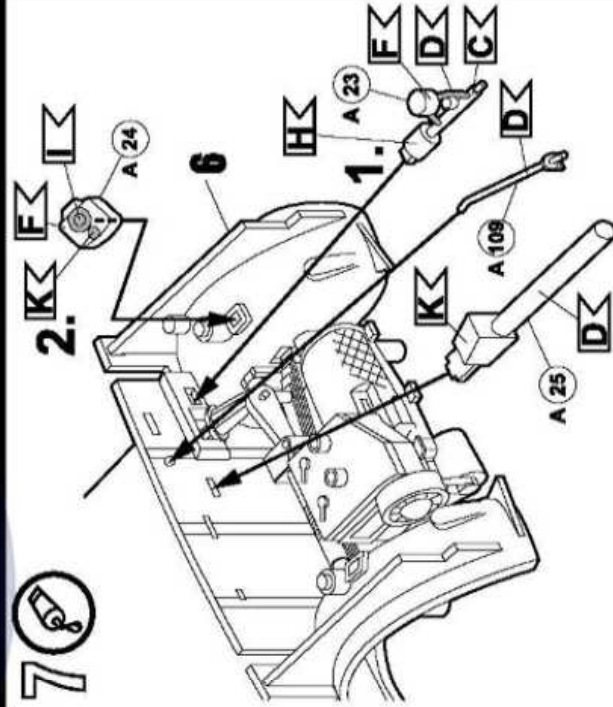
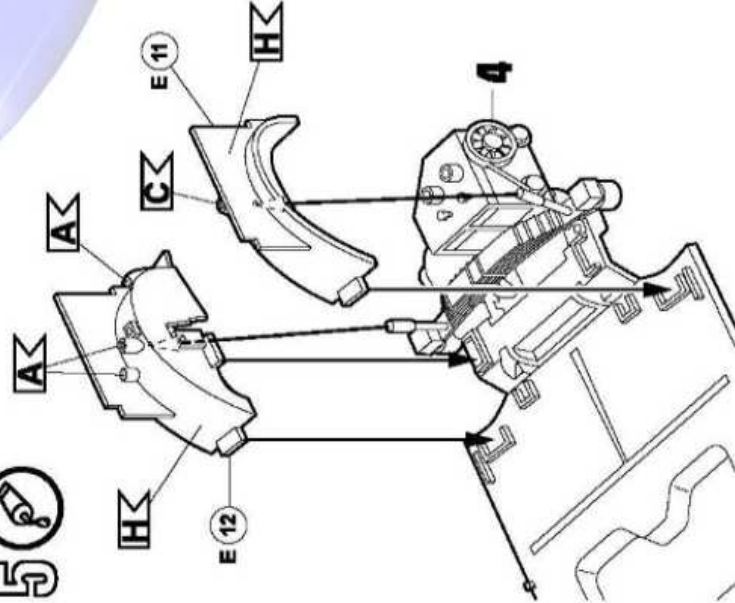


5



6

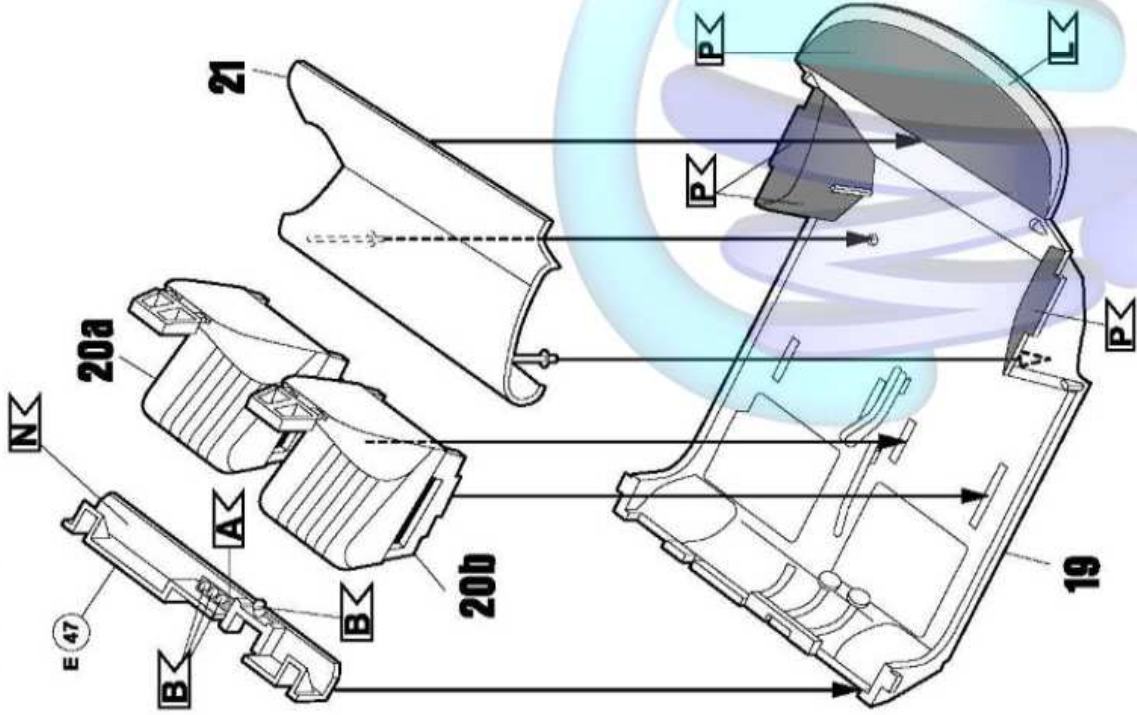
7



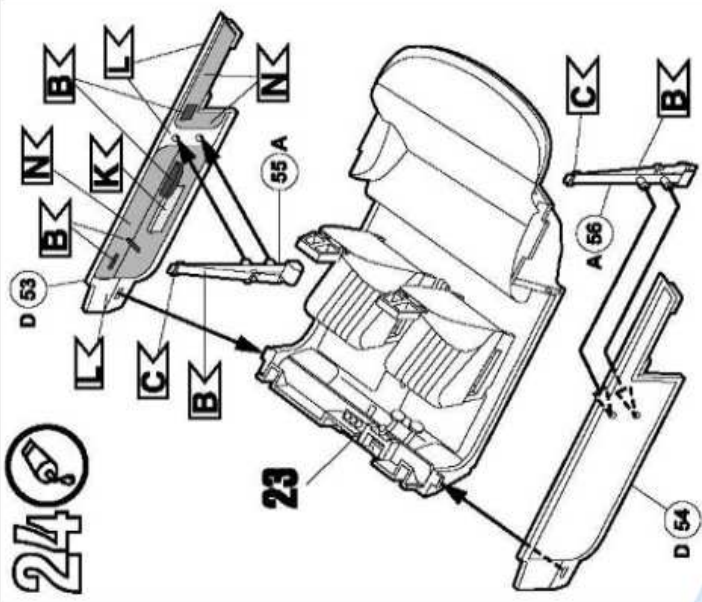




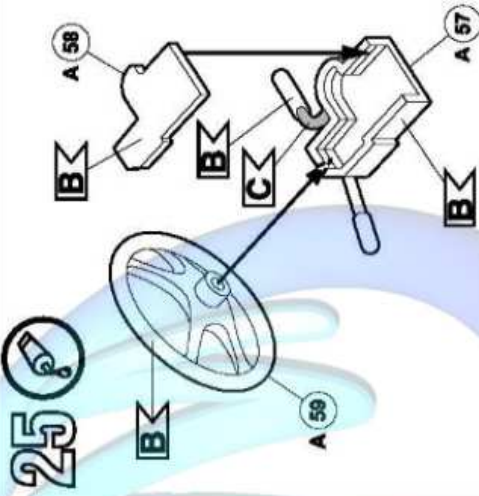
23



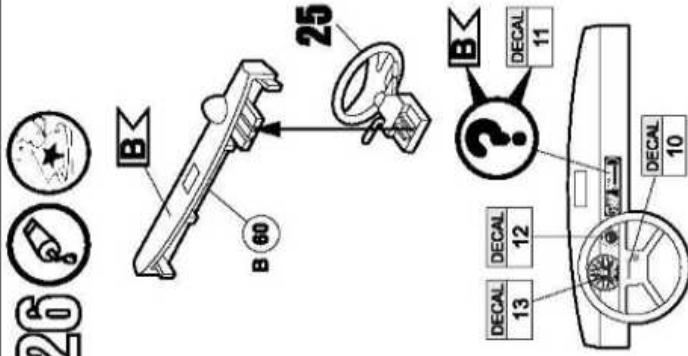
24



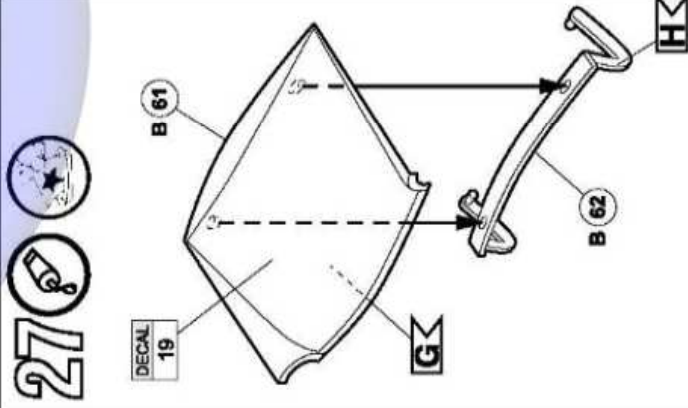
25



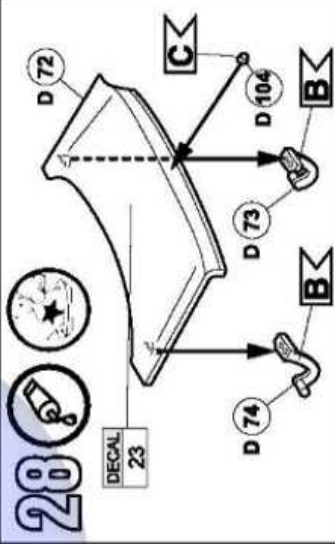
26



27



28

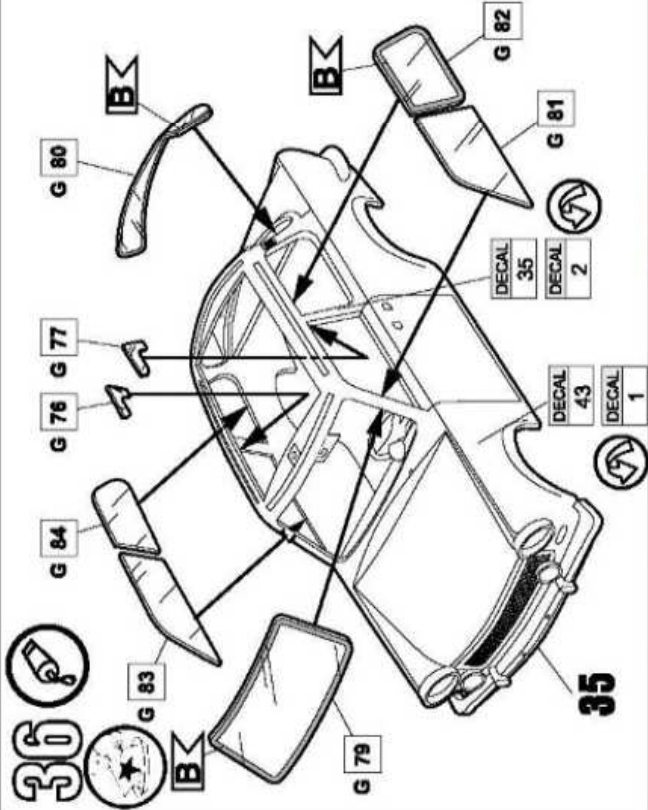


29

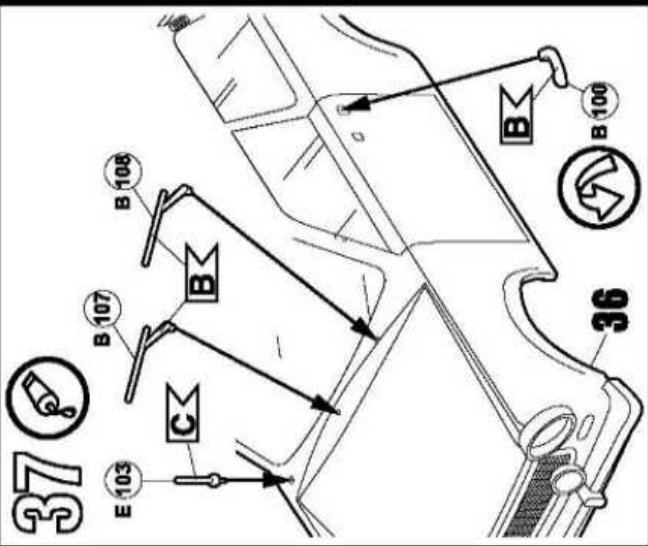




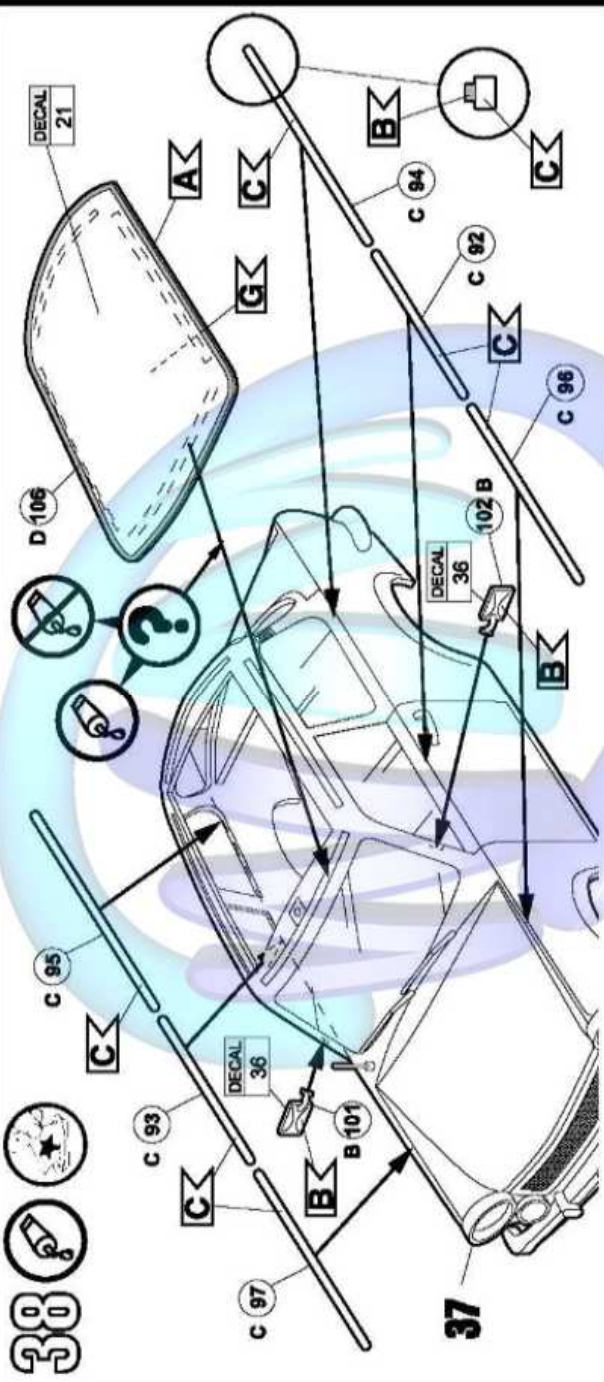
36



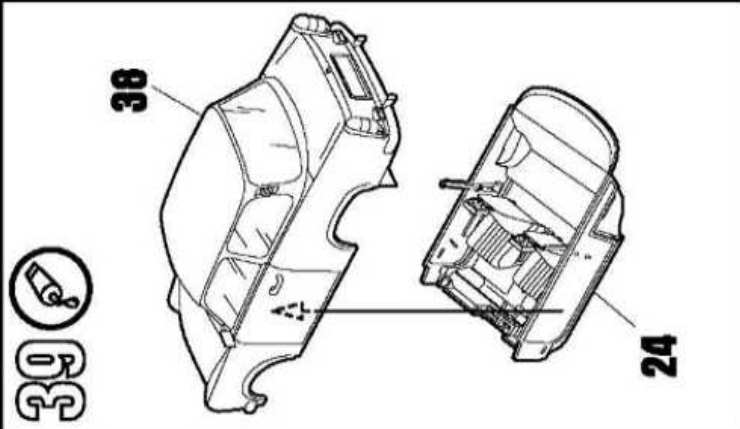
37



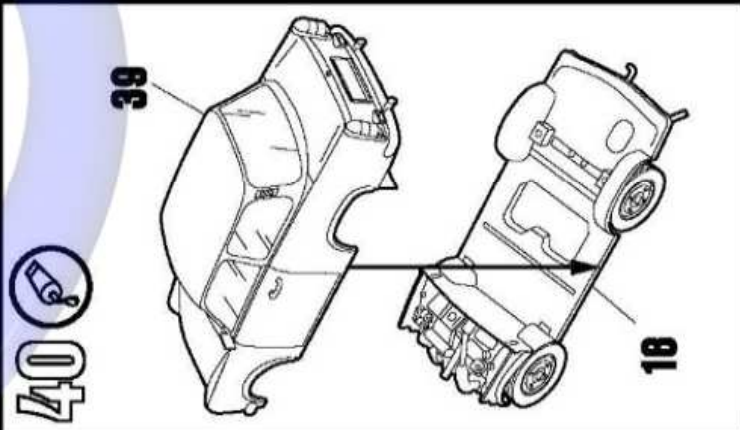
38



39



40



41

