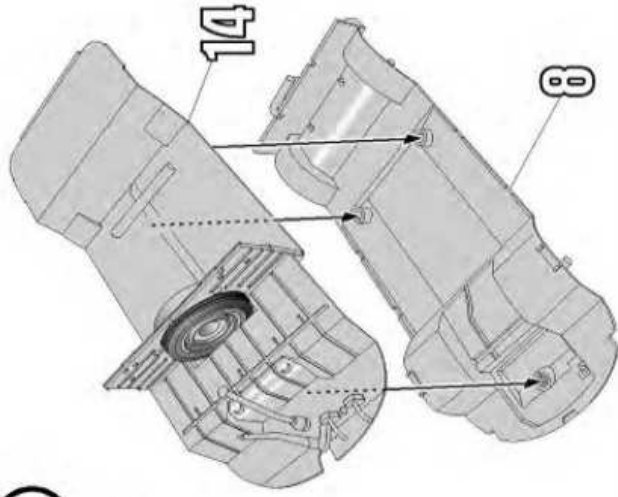
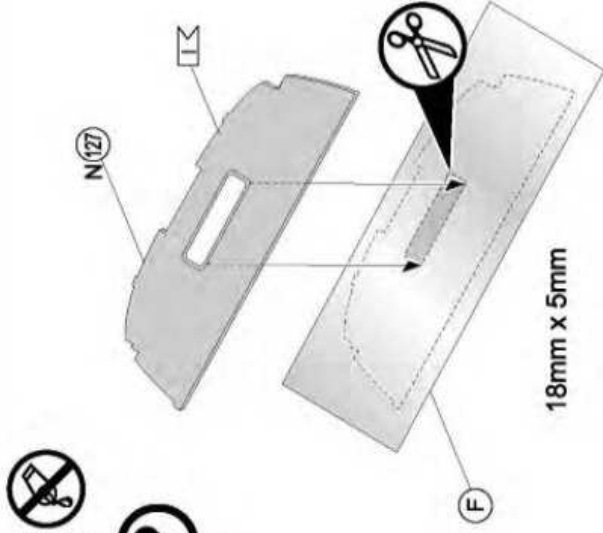




15



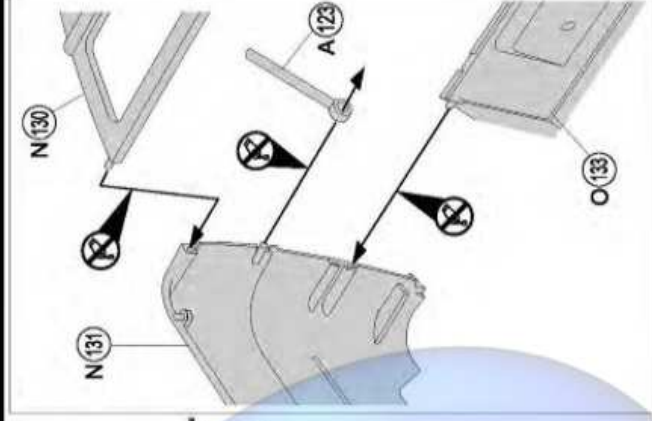
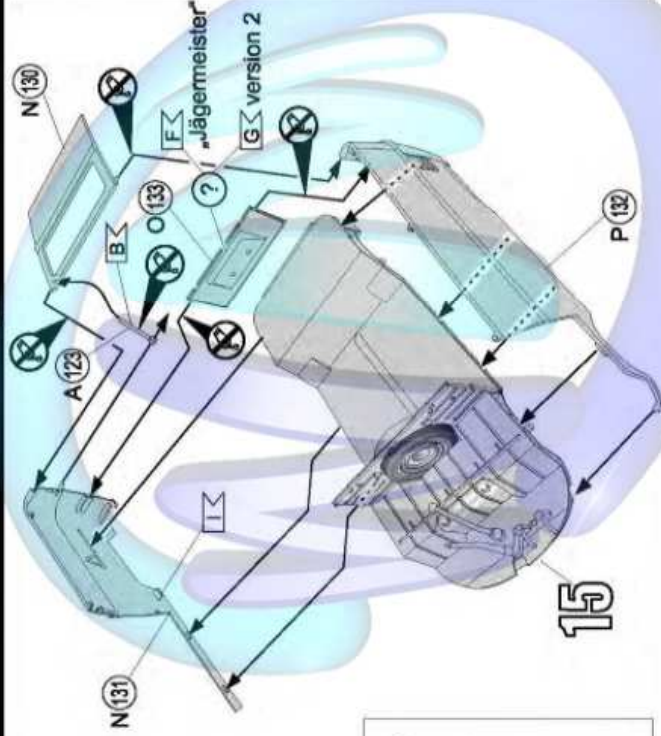
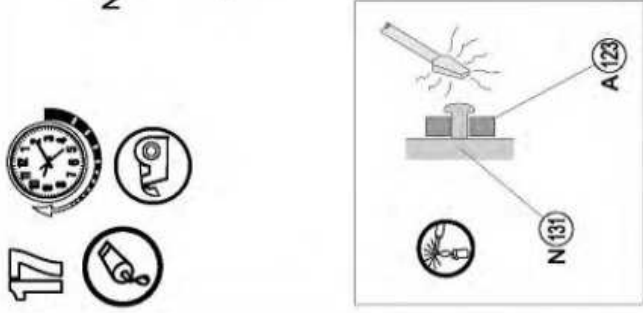
16



18mm x 5mm



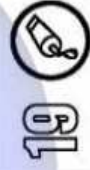
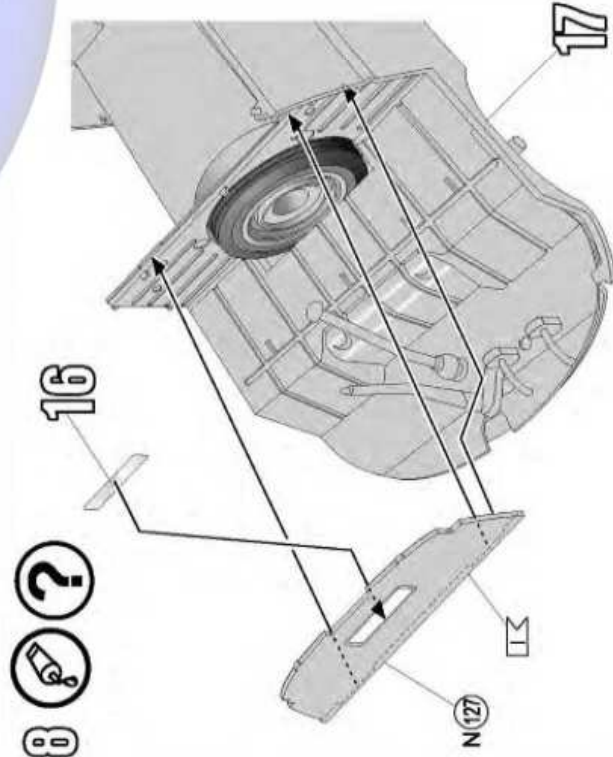
17



18

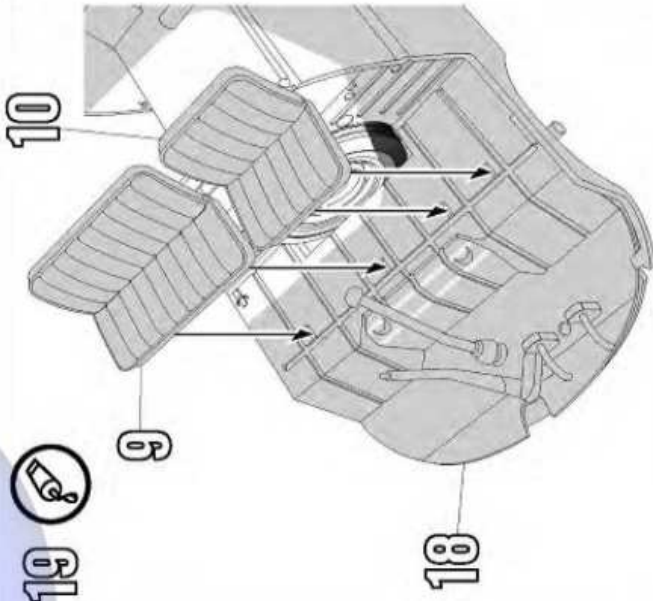


16



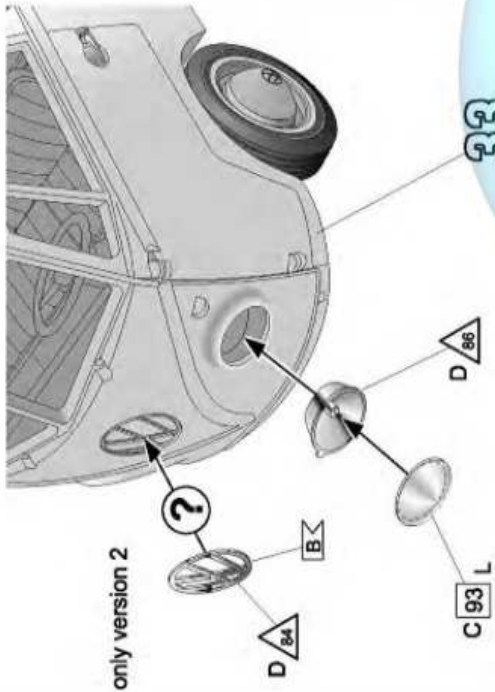
19

10

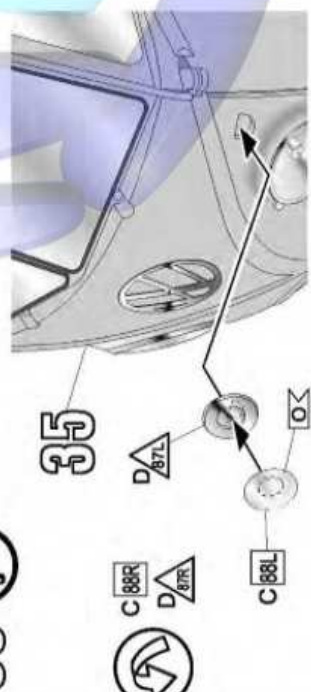








33

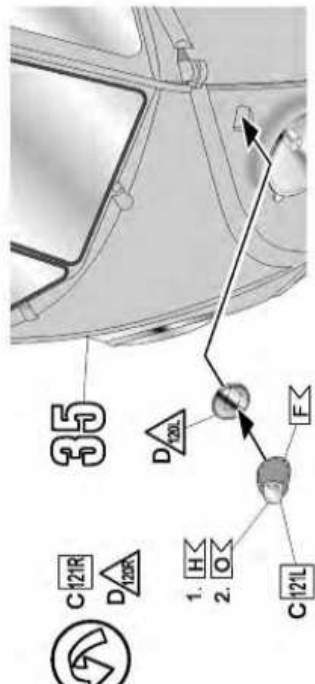


35

version 2



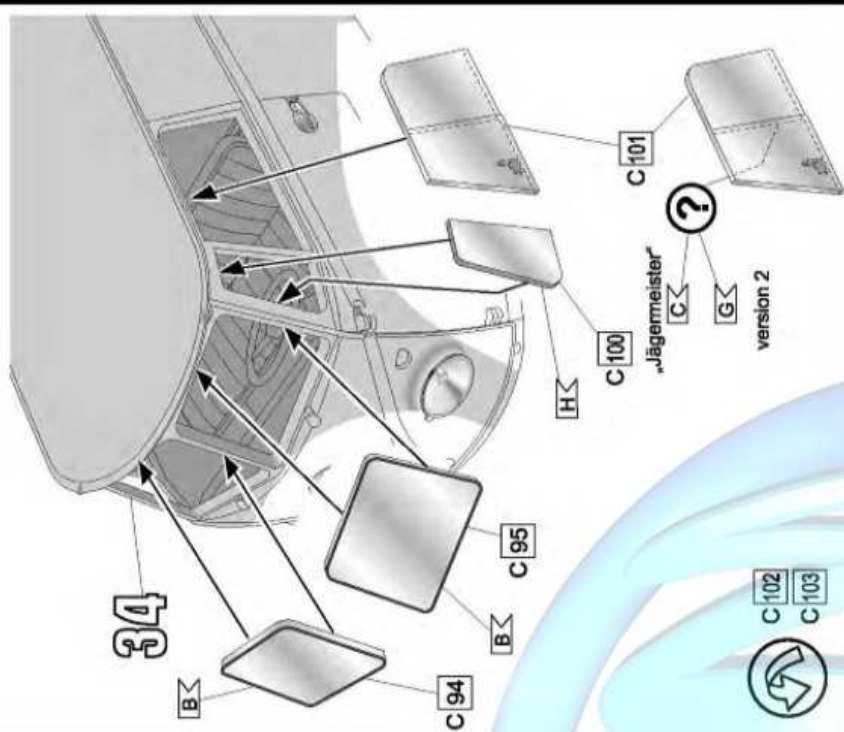
„Jägermeister“



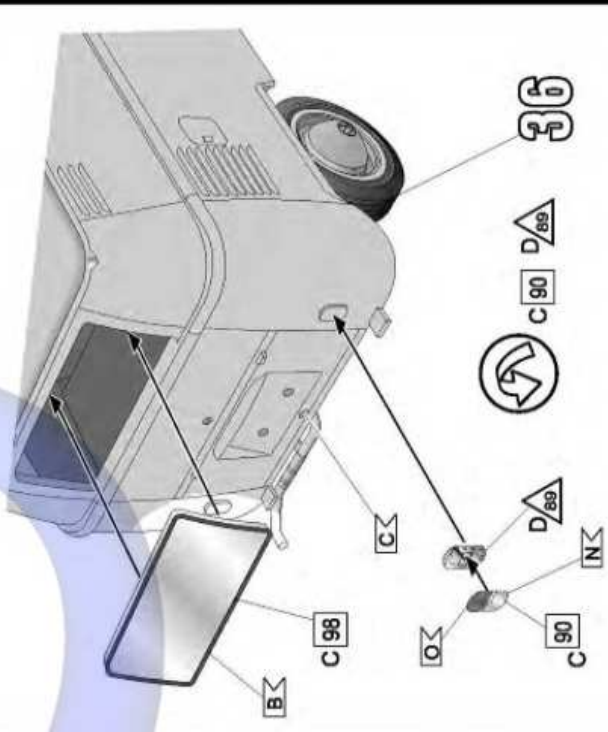
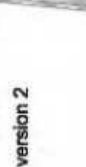
35

1. H

2. O

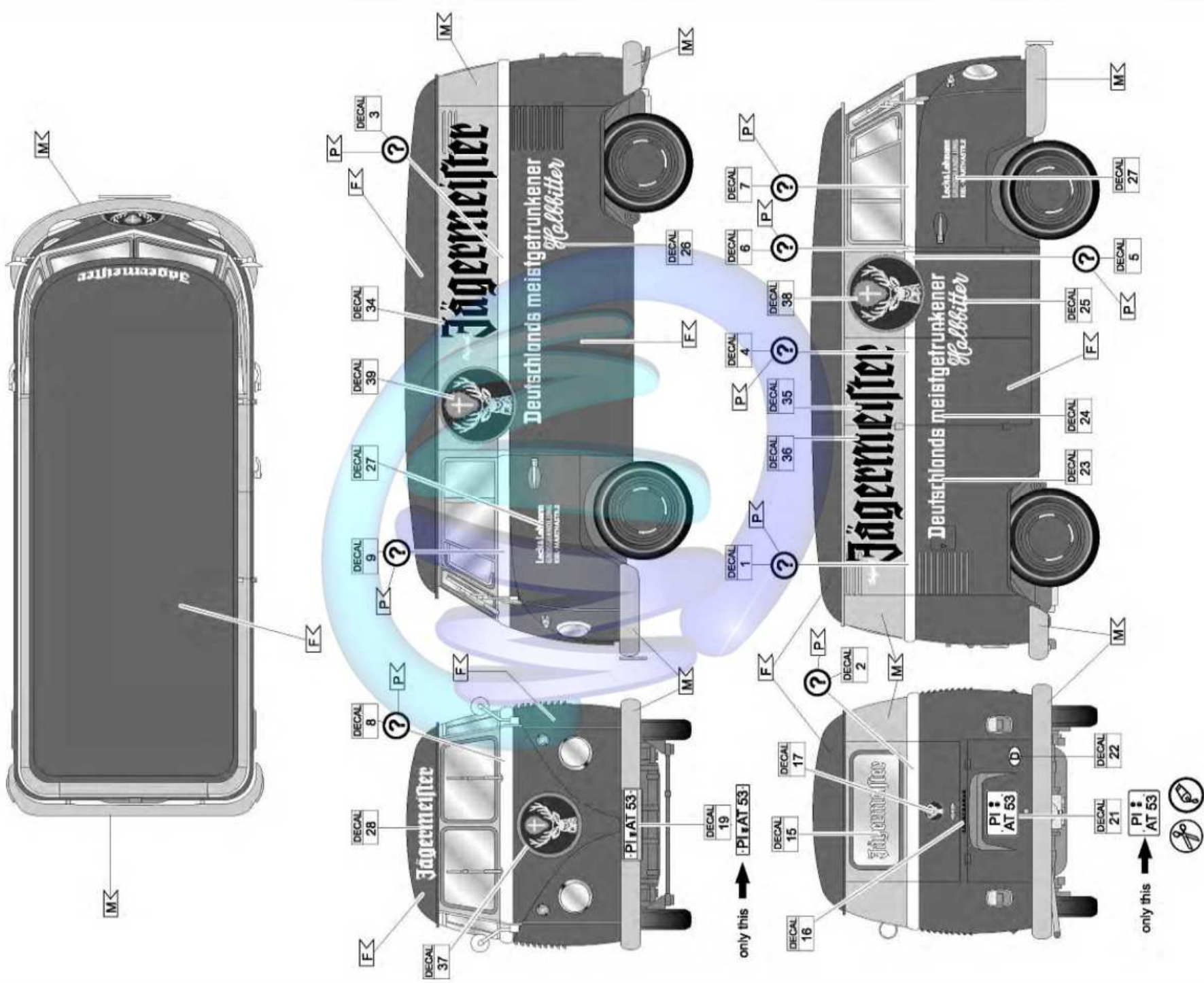


34



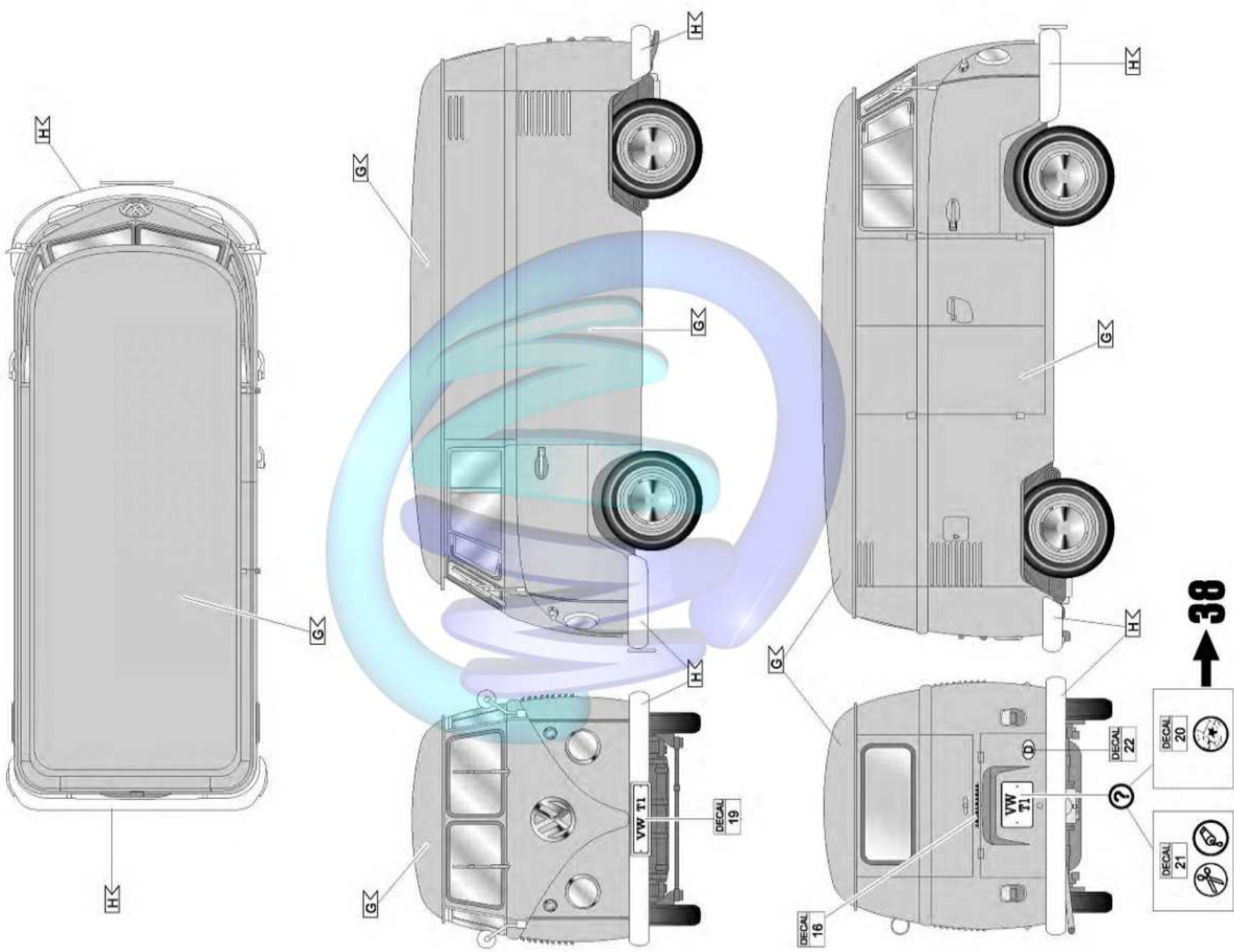
36

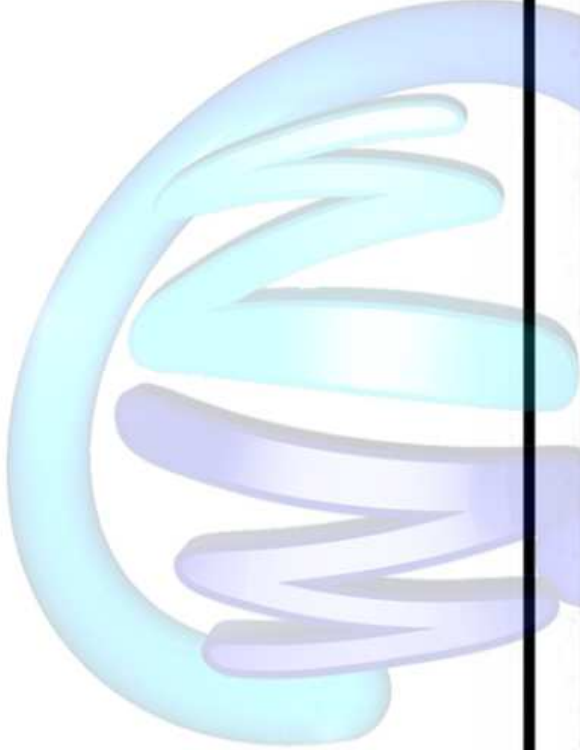






# version 2





## Beiliegenden Sicherheitstext beachten / Please note the enclosed safety advice

**D:** Beiliegenden Sicherheitstext beachten und nachschlagebereite halten.

**GB:** Please note the enclosed safety advice and keep safe for later reference.

**F:** Respecter les consignes de sécurité et-jointes et les conserver à portée de main.

**NL:** Houd u aan de bijgaande veiligheidsinstructies en hou deze steekjes bij de hand.

**E:** Segurarse y siempre tener a disposición este texto de seguridad adjunto.

**I:** Segurare le avvertenze di sicurezza allegate e tenerle a portata di mano.

**P:** Ter um atencão e texto de segurança anexa o guardá-lo para consulta.

**S:** Beakta bifogad säkerhetstext och håll den i beredskap.

**FIN:** Huomio! Ja esittäjä ohjeistat varoitukset.

**DK:** Overhold vedlagte sikkerhedsanvisninger og lav dem liggende i nærtliden.

**N:** Na alifidá vedlagte sikkerhetsinstruksjoner og lay dem liggende i nærheten.

**RUS:** Соблюдайте прилагающиеся инструкции и держите их в доступном месте.

**PL:** Stosować się do załączonej karty bezpieczeństwa i mieć ją stale do wglądu.

**GR:** Πρακτικώς τη συμμόρφωση υποδείξεων, παραβλέποντας τον οδηγό της, έτσι ώστε να τις έχετε πάντα on διάθεσή σας.

**TR:** Ekteki güvenlik talimatlarını dikkate alıp, bakabileceğiniz bir şekilde muafaza ediniz.

**CZ:** Dbejte na příložený bezpečnostní text a mějte jej připravený na dosah.

**H:** A mellékelt biztonsági szöveget vegye figyelembe és tartsa fellepozásra készen!

**SLO:** Priložena varnostna navodila izvajajte in jih hranite na vsem dostopnem mestu.

This Model Kit has been subject to extensive quality and weight checks during the manufacturing process to ensure it leaves our warehouse in perfect condition. We are only able to process applications for missing parts if the following procedure is followed. In all cases the following will be required before we are able to process any request: Original receipt (proof of purchase) original instruction sheets (will be returned) and the bar code cut out of the box. We may not be able to process requests for products that have been discontinued for more than 24 months. Products that are returned directly to us without prior authorisation by a company representative will not be accepted and returned to sender. Replacement parts for conversion or spares will continue to be available however they will incur a handling charge. Please write to: Department X, Revell GmbH, Henschelstr. 20-30, 32257 Bünde.

This direct service is only available in the following markets: Germany, Benelux, Austria, France & Great Britain, Revell GmbH, Orchard Mews, 18c High Street, Herts., HP23 5AH, Great Britain.  
For all other markets please contact your local dealer or distributor directly.

Afin de vous donner entière satisfaction et pour nous assurer que tous les éléments nécessaires au montage de votre maquette sont présents dans la boîte, cet article a subi dans son intégralité divers contrôles qualitatifs ainsi que des contrôles de poids.

Si toutefois vous devez nous faire part de certaines réclamations, nous vous prions de bien vouloir nous adresser la boîte ainsi que votre ticket de prise en compte.

Le SAV ne sera assuré que pour les articles ayant été achetés depuis moins de 24 mois. Les pièces de rechange utilisées pour la transformation de maquettes pourront être obtenues en pré-paiement. Dans le cas où vous n'obtiendriez pas satisfaction, vous pouvez vous adresser directement à notre service SAV à l'adresse suivante: REVELL GmbH, Abteilung X, Henschelstraße 20-30, D-32257 Bünde, cw Revell GmbH, 14 B, rue du Chapeau Rouge, F-21000 Dijon, France.

Pour tous les autres marchés, merci de prendre contact avec votre détaillant ou distributeur.

Deze bouwdoos werd verschillende malen volledig gecontroleerd op kwaliteit en gewicht. Klachten kunnen slechts in behandeling worden genomen indien de bouwhandleiding, de uit de doos geknipte EAN-streepcode en de kasbon zijn meegesonden. Wij vragen om uw begrip dat wij alleen garantie kunnen geven voor huidige artikelen die binnen een periode van de laatste 24 maanden zijn gekocht. Onvolledig ingezonden klachten kunnen vooruitbetaling gekocht worden.

Ons adres is: Revell GmbH, Afdeling X, Henschelstrasse 20-30, 32257 Bünde, Duitsland. Deze directe service geldt alleen voor de volgende landen: Duitsland, Benelux, Oostenrijk, Frankrijk, Groot-Brittannië.  
Klachten afkomstig uit overige landen worden via de eventuele lokale vertegenwoordigers van Revell afgewikkeld. Wij verzoeken U contact op te nemen met uw winkelier.