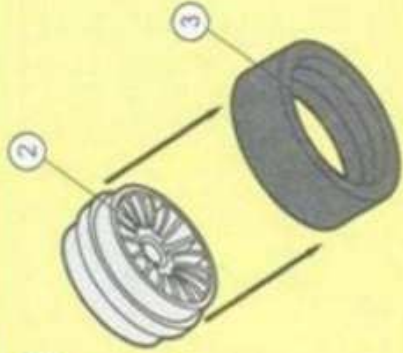
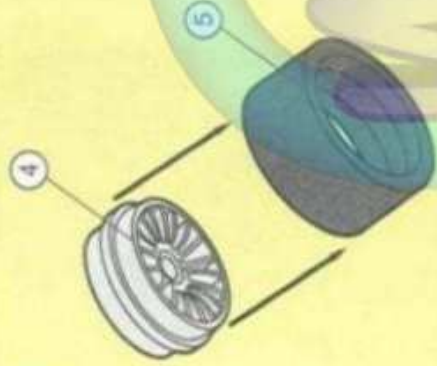
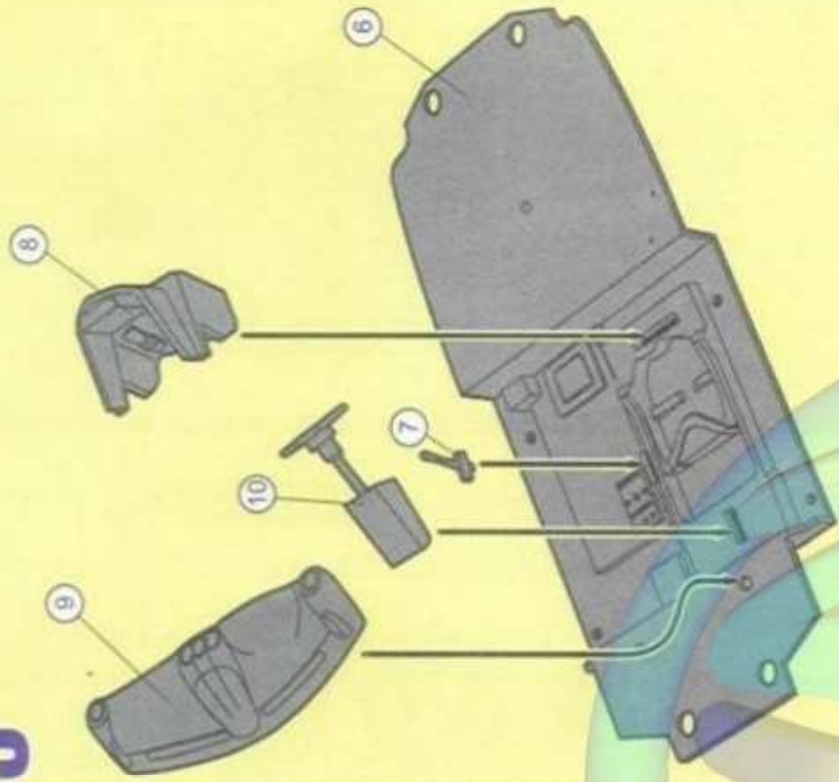
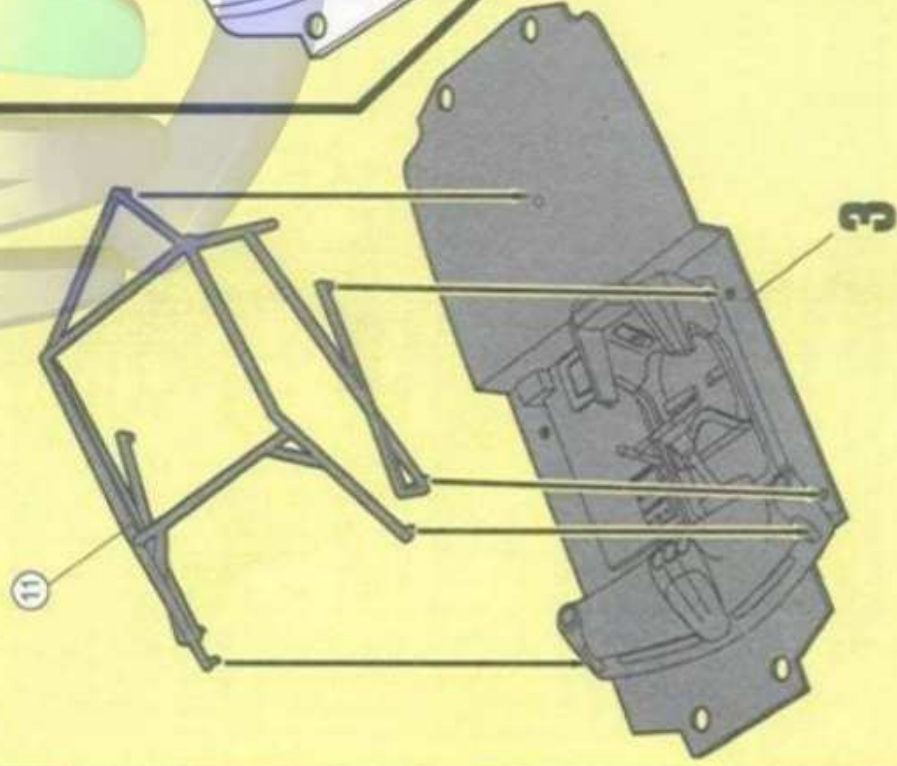
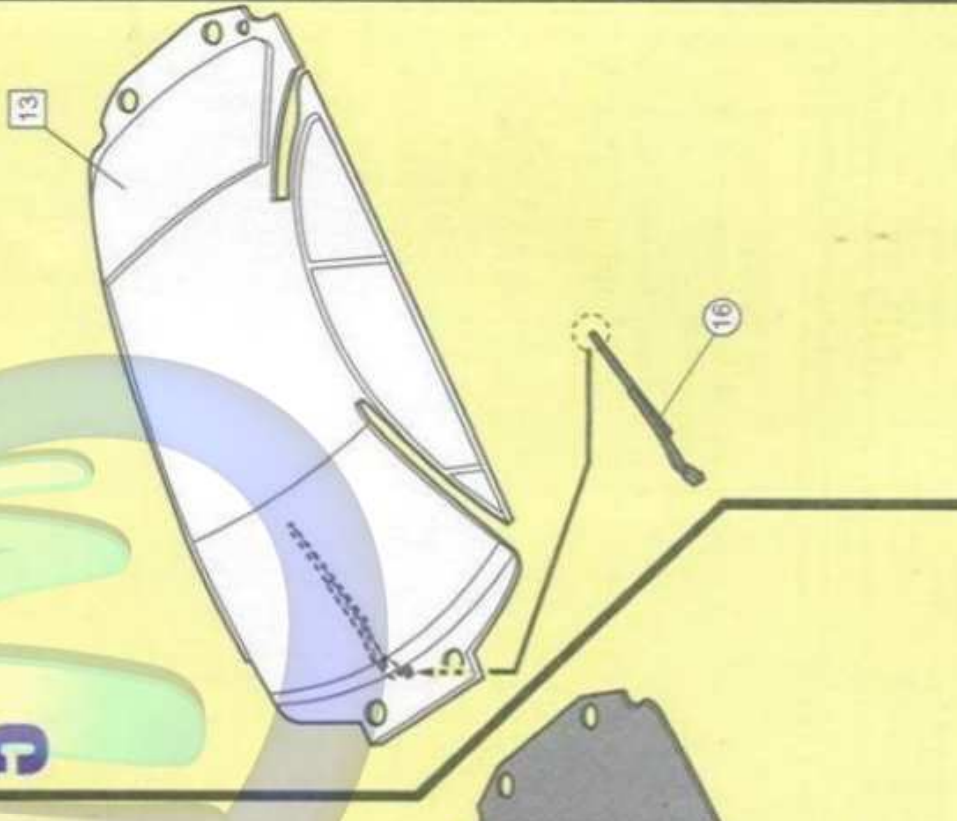
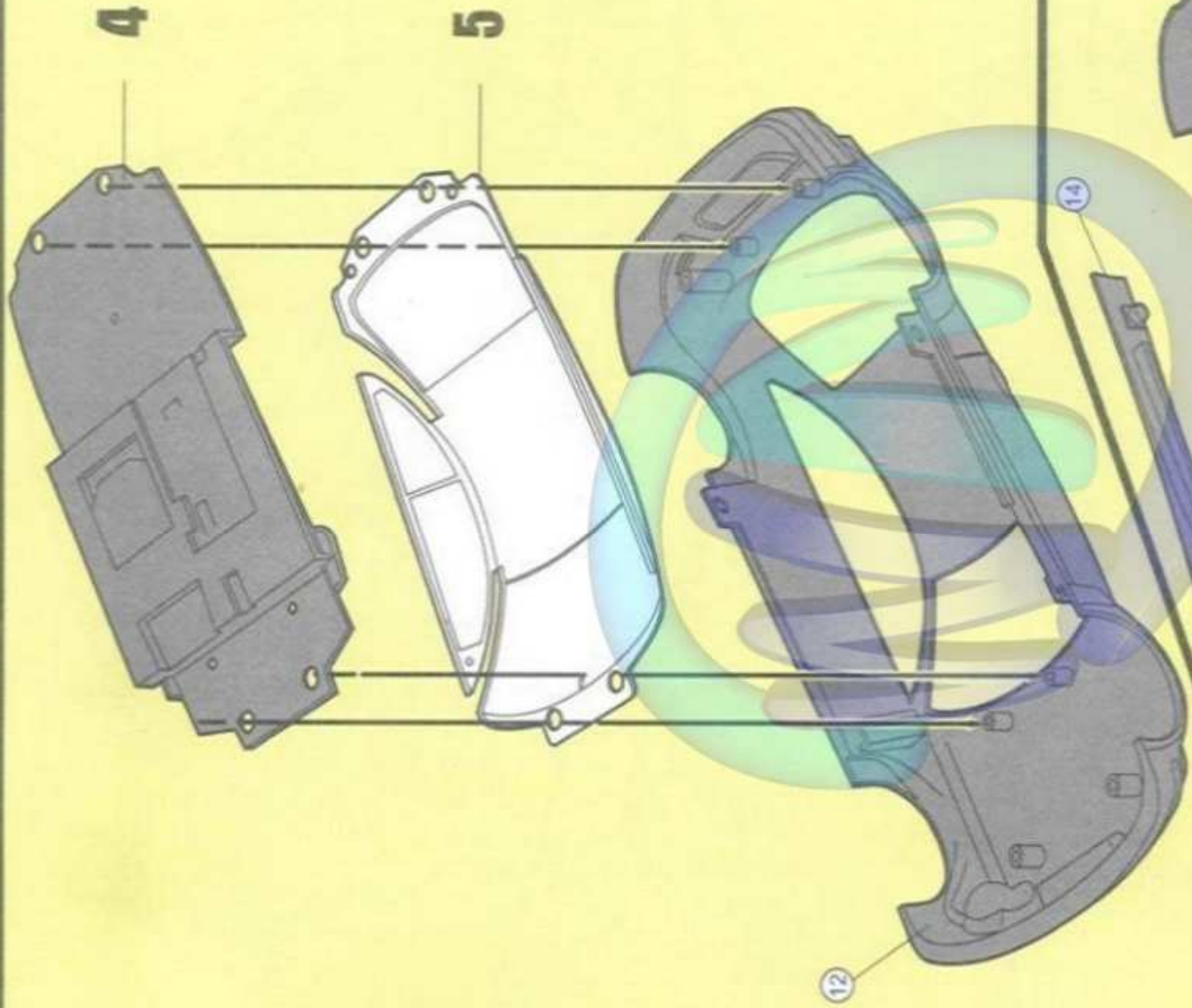
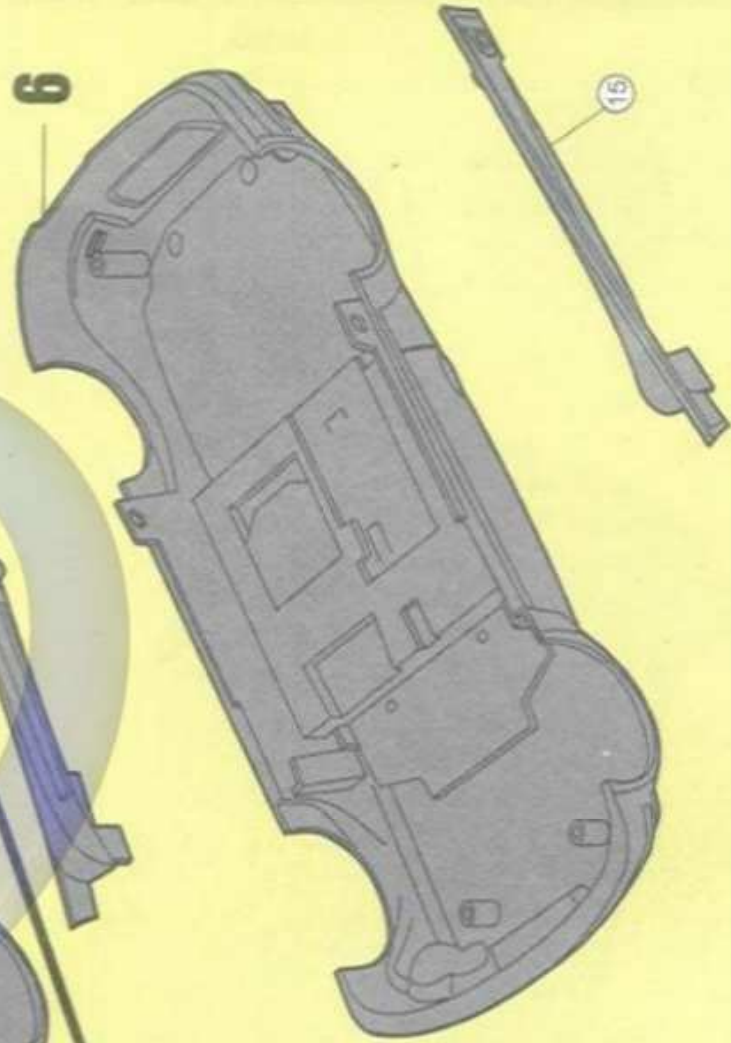


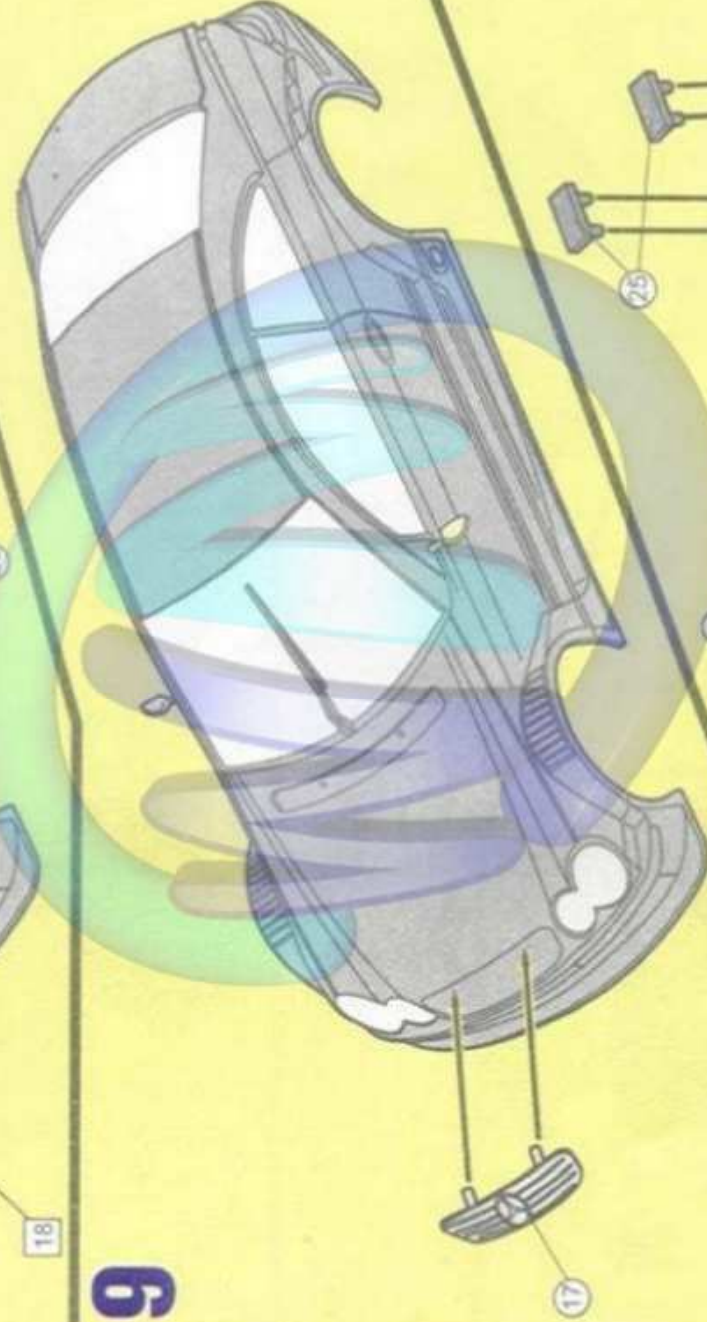
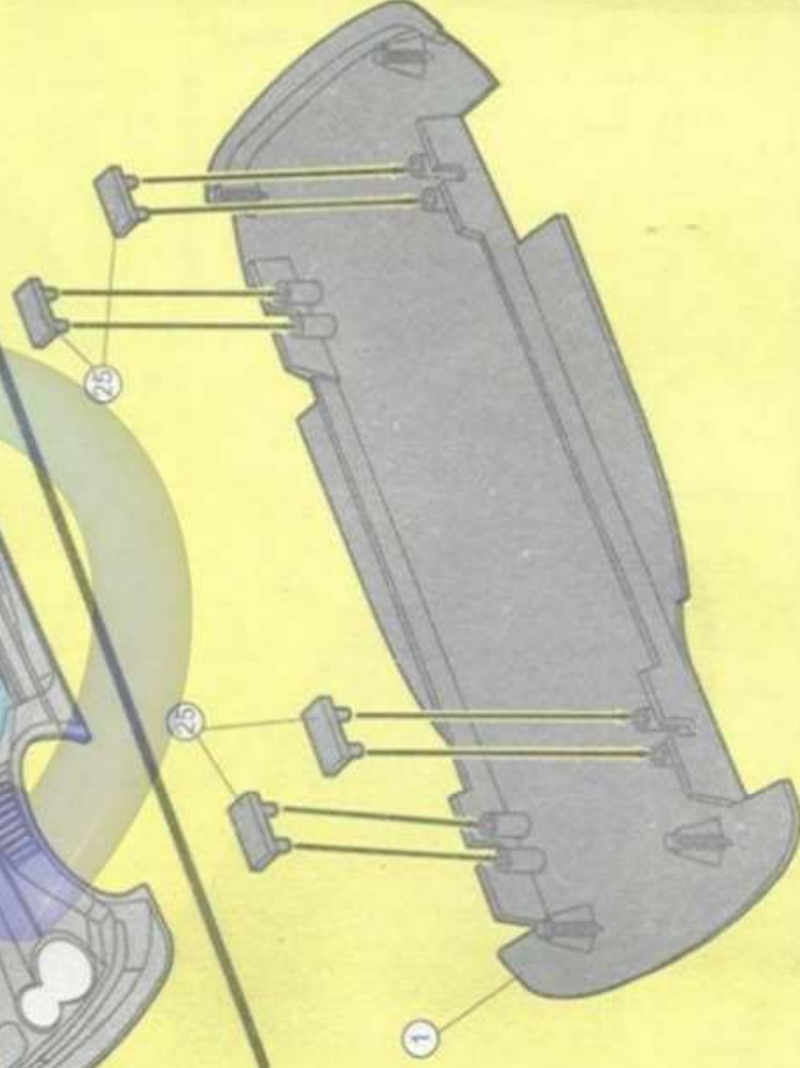
1 2X**2** 2X**3****4****5**

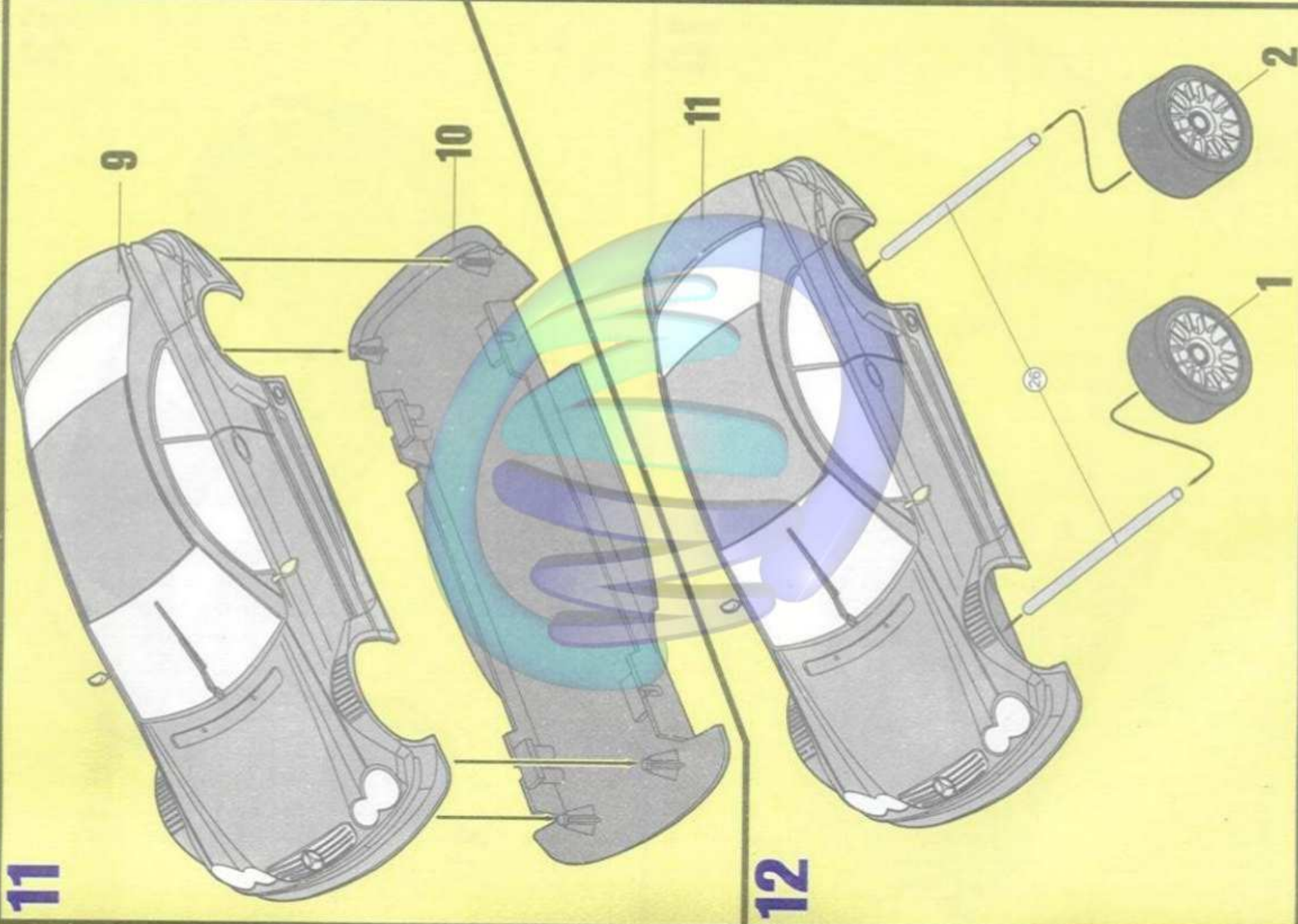
6



7



8**9****10**



11

12

13



14



Verwendete Symbole/Used Symbols

Alle Symbole der folgenden Symbole, sind in der entsprechenden Bauanleitung angegeben.
 Revell's Easy Kit's symbols are given in the corresponding instructions.
 Todos los símbolos de este manual de instrucciones se encuentran en las instrucciones correspondientes.
 Si prega di leggere attentamente il manuale di istruzioni per il modello che si sta costruendo.
 Bitte lesen Sie die Bauanleitung für das Modell, das Sie bauen wollen, sorgfältig durch.

Legg'attento alle istruzioni e ai simboli e alle istruzioni.
 Please read the instructions and symbols and the instructions.
 Bitte lesen Sie die Bauanleitung für das Modell, das Sie bauen wollen, sorgfältig durch.

2X

Accetti der Arbeitsblätter
 Number of working steps
 Numéro d'étapes de travail
 Het aantal bouwstappen
 Número de operaciones de trabajo
 Número de etapas de trabalho
 Numero di passaggi
 Análiz arbeitsblätter
 Trvářlivých kármářů
 Anzahl arbeitsblätter
 Anzahl arbeitsblätter
 Kovarecno napredak
 Liczba operacji
 opitješ turu epovotiv
 li salhalamin sayai
 Počet pracovních operací
 a munkafolyamatok száma
 Stevilka koraka montaže

10

Kuortabelle
 Clear parts
 Pièces transparentes
 Transparente onderdelen
 L'opaci las pezas
 Peça transparente
 Parte trasparente
 Gevoeseldige delijie
 L'opitješ turu epovotiv
 Gevoeseldige delijie
 Gevoeseldige delijie
 Gevoeseldige delijie
 Elementy przezroczyste
 Elementy przezroczyste
 Spillat parçalar
 Spillat parçalar
 Annotacões alfabéticas
 Dell N i se jipono vide

Bitte lesen Sie die Bauanleitung für das Modell, das Sie bauen wollen, sorgfältig durch.
 Revell's Easy Kit's symbols are given in the corresponding instructions.
 Todos los símbolos de este manual de instrucciones se encuentran en las instrucciones correspondientes.
 Si prega di leggere attentamente il manuale di istruzioni per il modello che si sta costruendo.
 Bitte lesen Sie die Bauanleitung für das Modell, das Sie bauen wollen, sorgfältig durch.

Legg'attento alle istruzioni e ai simboli e alle istruzioni.
 Please read the instructions and symbols and the instructions.
 Bitte lesen Sie die Bauanleitung für das Modell, das Sie bauen wollen, sorgfältig durch.



07.119: Alfa Romeo T1-B 1902. 07.116: Alfa Romeo T1-B 1902. 07.117: Opel Astra 1B Coupe. 07.118: Opel Astra 1B Coupe. 07.119: Mercedes-Benz CLK-RTM 1902. 07.120: Mercedes-Benz CLK-RTM 1902.

07.119: Mercedes-Benz CLK-RTM 1902. 07.120: Mercedes-Benz CLK-RTM 1902.