

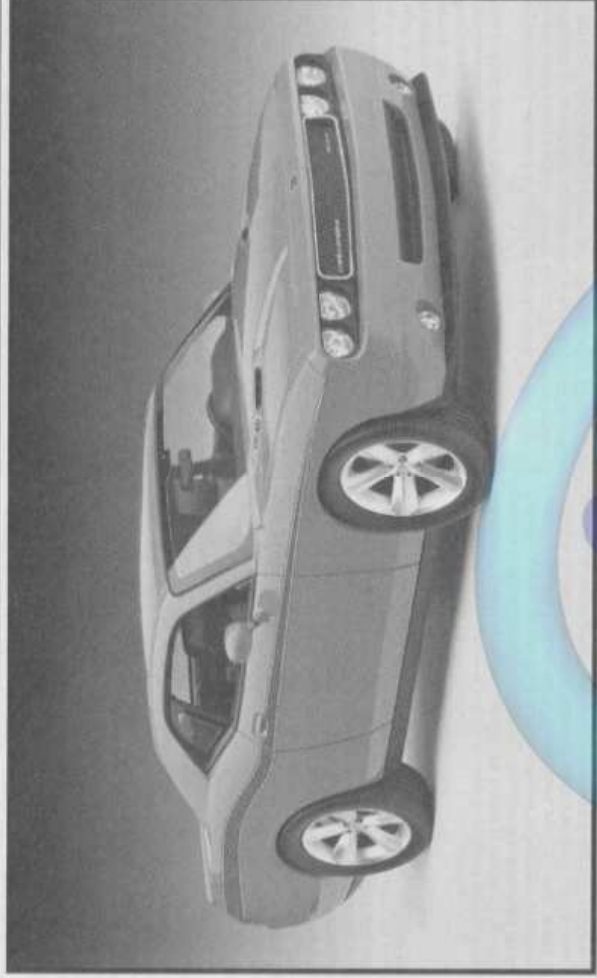


# '09 Dodge Challenger SRT8

07187-0389

© 2013 Revell GmbH, A subsidiary of Hobbico, Inc.

PRINTED IN GERMANY



## '09 Dodge Challenger SRT8

Der erste Dodge Challenger kam im Modelljahr 1970 auf den US Markt und gehörte zu der nach dem ersten Ford Mustang benannten Fahrzeuggattung der Pony Cars. In den Jahren von 1969 bis 1974 und von 1978 bis 1983 brachte Dodge zwei völlig unterschiedliche Sportcoupés unter diesem Namen heraus. In der ersten Serie gab es Motoren von 3,7 – 7,1 Liter Hubraum, die von 145 bis 425 PS leisteten. Mit dem Niedergang der Muscle Cars und der ersten großen Ölkrise verschwand dieses attraktive Fahrzeug. Dodge machte dann 1978 einen Japaner zum Challenger. Unter dem historischen Namen Challenger wurde der Mitsubishi Sapporo importiert, der mit seinen 2,6 Liter-Vierzylinder-Motoren eine Leistung von 106 PS lieferte. Das wenig attraktive Angebot wurde 1983 beendet.

Auf der North American International Auto Show 2006 stellte Dodge dann, durch den Erfolg des retrodesignten Ford Mustang motiviert, eine Studie eines modernen Challenger vor, der die Autofans von Anfang an begeisterte. Auf der Basis der Chrysler LX Plattform, die unter anderem auch beim Chrysler 300 zum Einsatz kam, zeigte Dodge einen Sportwagen, der diesen Namen wieder verdiente. Der 6,1 Liter-Hemi-V8-Motor leistete 425 PS und das Design erinnerte in vielen Details an den klassischen Challenger. Da die Nachfrage von Anfang hoch war, entschied der Konzern, den neuen Challenger ab 2008 zu produzieren.

Am 6. Februar 2008 wurde der neue Challenger auf der Chicago Auto Show präsentiert. Für das Modelljahr 2008 wurde die Stückzahl auf 6.400 Stück begrenzt. Alle 2008er Challenger wurden nur als SRT8-Modelle ausgeliefert, die mit dem 6,1 Liter-Hemi-V8-Motor mit 431 PS und einer Fünfgang-Automatik mit Autostick ausgestattet waren. Als Farben konnte man unter Silber, Schwarz und Orange wählen, wobei das Orange noch Aufpreis kostete.

Ab 2009 wird der Challenger auch mit einem 3,5 Liter-V6-Motor mit 250 PS und einem 5,7 Liter-V8 mit 375 PS angeboten. Top Modell bleibt aber der SRT8, der weiterhin den 6,1 Liter-V8 in sich trägt. In den USA kann man ab 22.000,00 \$ das Basismodell erwerben, doch ein komplett ausgestatteter Challenger kostet auch schnell mal deutlich über 40.000,00 \$.

## '09 Dodge Challenger SRT8

The first Dodge challenger was launched on the US market in 1970 and belonged in the category called pony cars after the first Ford Mustang. In the years from 1969 to 1974 and from 1978 to 1983 Dodge brought out two totally different sports coupés under this name. The first series had 3.7 to 7.1 litre engines that delivered from 145 to 425 hp. With the decline of the muscle cars and the first major oil crisis this attractive car disappeared. Then in 1978 Dodge made a Japanese Challenger. The Mitsubishi Sapporo that was imported under the historic name Challenger had a 2.6 litre 4 cylinder engine that delivered 106 hp. This less attractive offer was ended in 1983.

At the North American International Auto Show in 2006 Dodge then, motivated by the success of the retro designed Ford Mustang, produced a study for a modern Challenger which enthused the auto fans from the outset. Based on the Chrysler LX platform, which was also used for the Chrysler 300 among others, Dodge showed a sports car that again merited this name. The 6.1 litre Hemi V8 engine delivered 425 hp and the design was in many details reminiscent of the classic Challenger. As demand was high from the start, the firm decided to produce the new Challenger from 2008 onwards.

On 6th February 2008 the Challenger was presented at the Chicago Auto Show. For the model year 2008 the number was limited to 6,400. All 2008 Challengers were now supplied as SRT8 models equipped with the 431 hp 6.1 litre Hemi V8 engine and a 5 speed automatic gearbox with auto stick. The choice of colours was silver, black and orange of which the orange cost extra. From 2009 the Challenger was also offered with a 250 hp 3.5 litre V6 engine and a 375 hp 5.7 litre V8 engine. However the top model remained the SRT8 which still had the 6.1 litre V8. In the USA the basic model is available from \$22,000, but a fully equipped Challenger easily costs well over \$40,000.

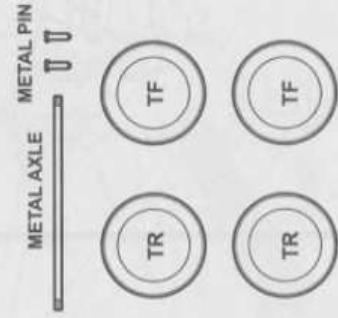
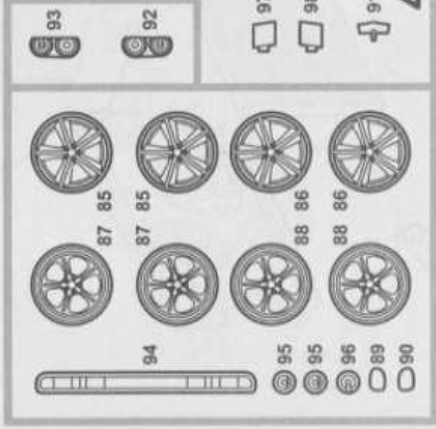
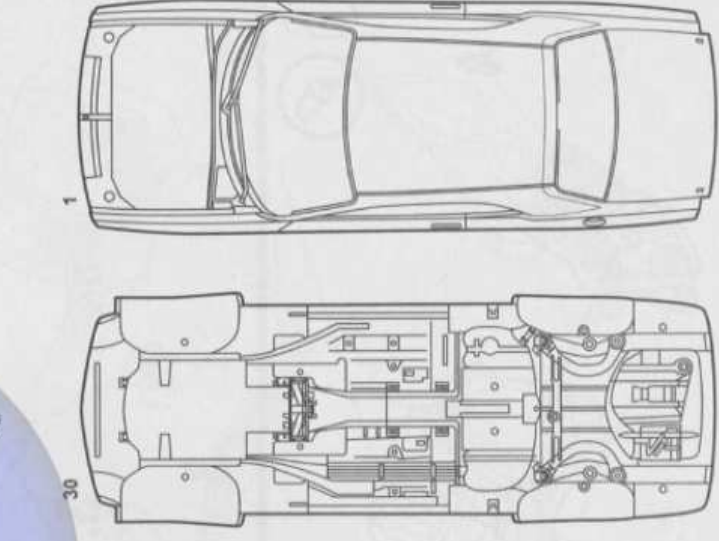
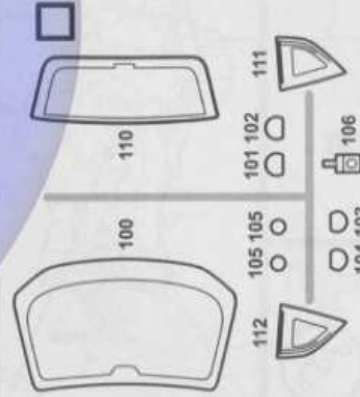
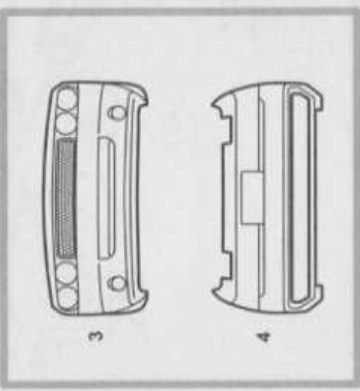
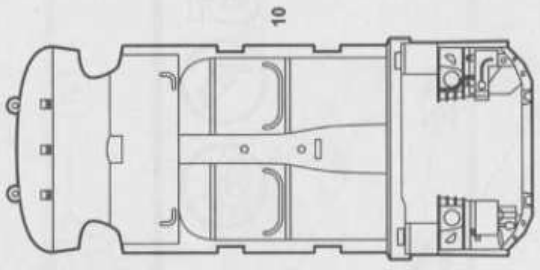
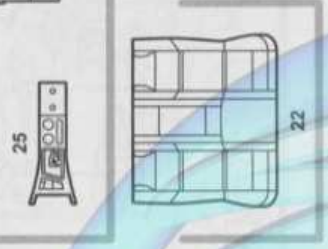
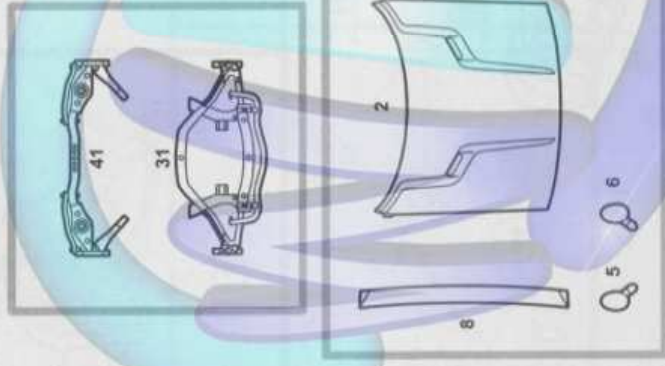
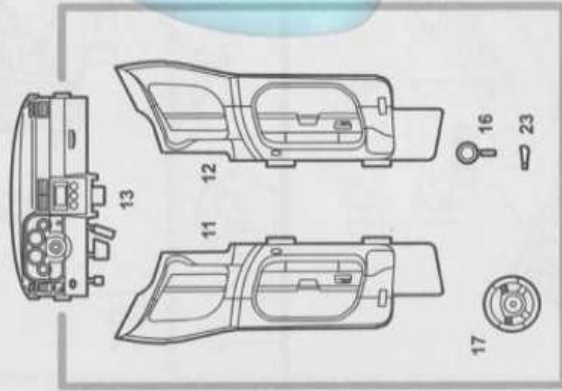
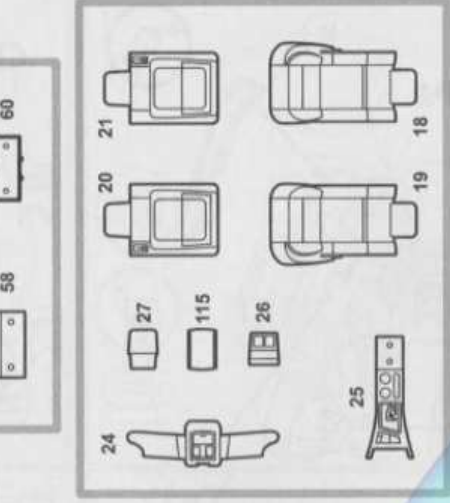
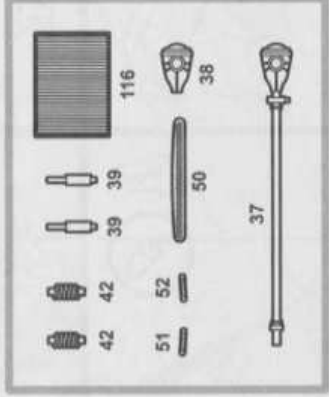
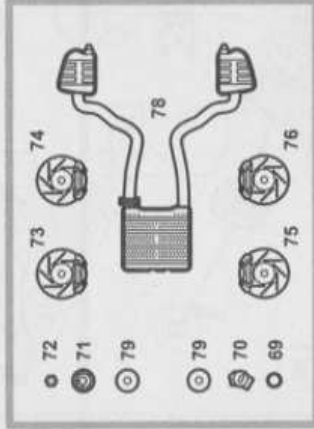
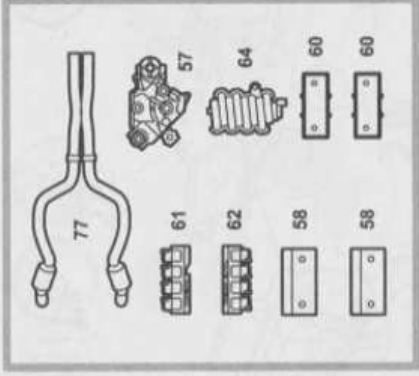
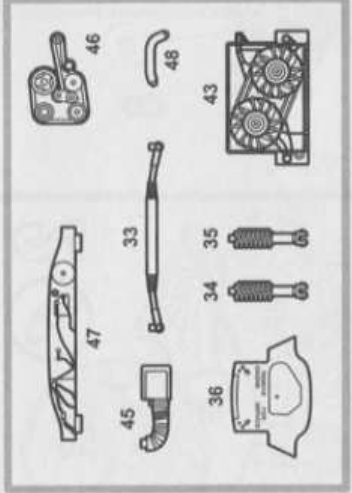
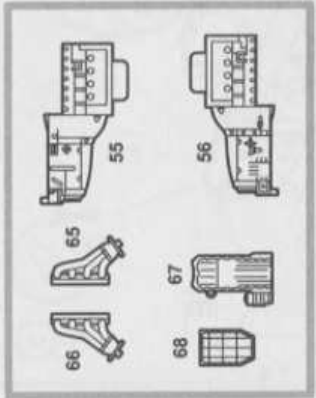
Firma hergestellt und im Eigentum von Revell GmbH / Revell Magyarország Inc. Wiedereinfache Nachahmungen werden gerichtlich verfolgt.  
Ce produs este protejat de la copiere Revell GmbH / Revell Magyarország Inc. Faza ulterioară de aplicare facsimilare fără îngăduință este pedesită.  
Modelul și un produs de la Revell GmbH / Revell Magyarország Inc. Imbulzirea altor astfel de produse este pedesită.  
Forma produsului Revell GmbH / Revell Magyarország Inc. e dreptul autorului și este protejată de legea dreptului de autor.  
Numele și producătorul Revell GmbH / Revell Magyarország Inc. este protejată de legea dreptului de autor.  
Produsul și toate detaliile Revell GmbH / Revell Magyarország Inc. sunt protejate de legea dreptului de autor.  
Model Revell GmbH / Revell Magyarország Inc. este protejată de legea dreptului de autor.  
A firma este protejată de legea dreptului de autor Revell GmbH / Revell Magyarország Inc. A tipografia este protejată de legea dreptului de autor.

Modelul este fabricat și este în proprietatea Revell GmbH / Revell Magyarország Inc. Orice reproducere este pedesită de legea.  
Forma produsului este protejată de legea Revell GmbH / Revell Magyarország Inc. Orice altă reproducere este pedesită de legea.  
Modelul este protejată de legea Revell GmbH / Revell Magyarország Inc. All kopiering behøver enligt loagen en tillstånd.  
Förnamnet och produktens namn är skyddade enligt lag Revell GmbH / Revell Magyarország Inc. samt enligt lag om rättigheter.  
Någon efterlikning av produktens utseende eller Revell GmbH / Revell Magyarország Inc. efterlikning av produktens utseende är pedesit.  
För alla detaljer Revell GmbH / Revell Magyarország Inc. är skyddade enligt lag Revell GmbH / Revell Magyarország Inc. Om reproduktion, uttryck, eller förändring av uttrycket, eller förändring av produktens utseende, eller förändring av produktens utseende är pedesit enligt lag Revell GmbH / Revell Magyarország Inc. Alla detaljer är skyddade enligt lag Revell GmbH / Revell Magyarország Inc. Reproduktion av alla detaljer är pedesit enligt lag Revell GmbH / Revell Magyarország Inc. Reproduktion av alla detaljer är pedesit enligt lag Revell GmbH / Revell Magyarország Inc.

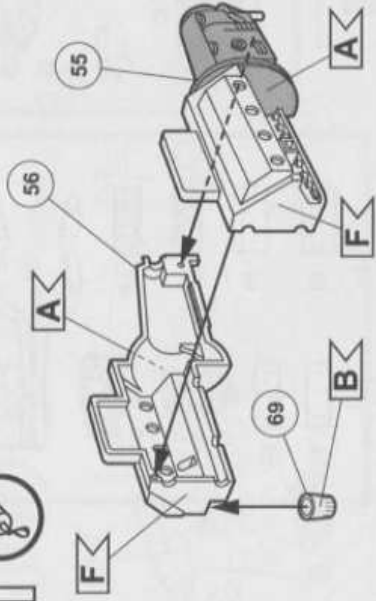




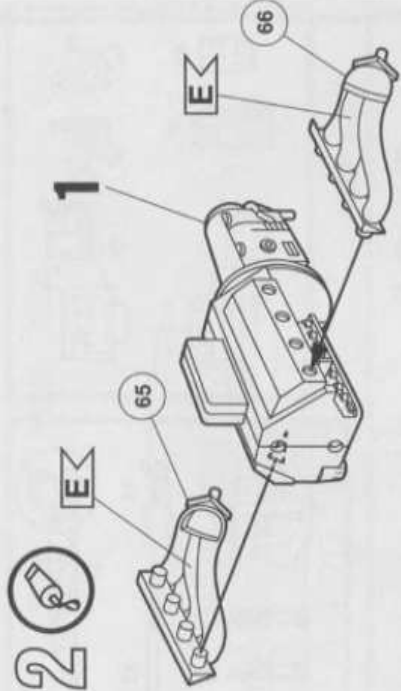




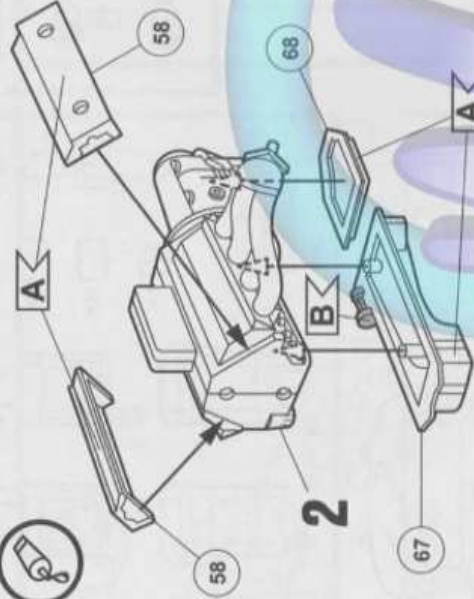
1



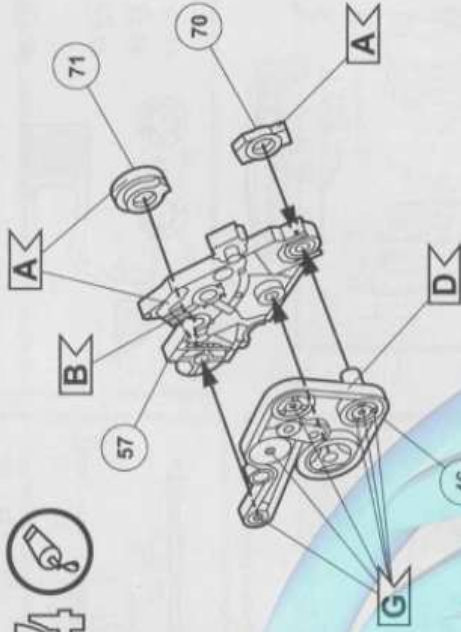
2



3



4



5



4.

DECAL 17

6.

DECAL 19

5.

2.

61

1.

DECAL 18

60

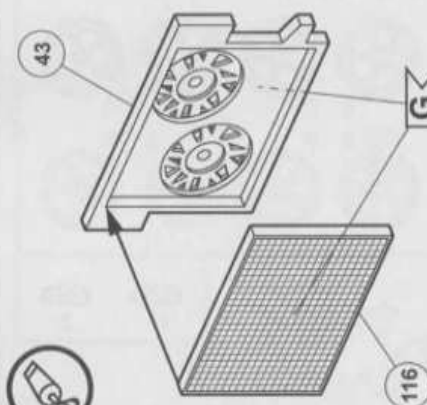
6



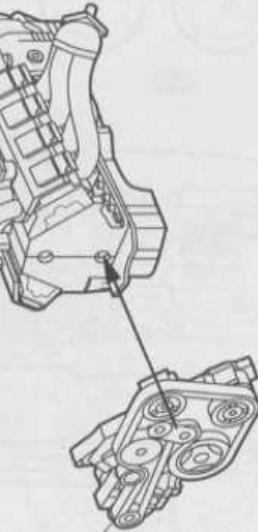
5



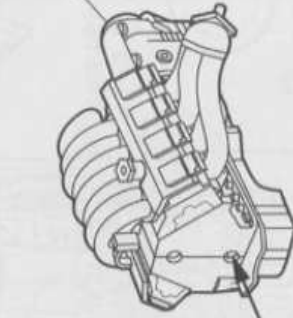
7



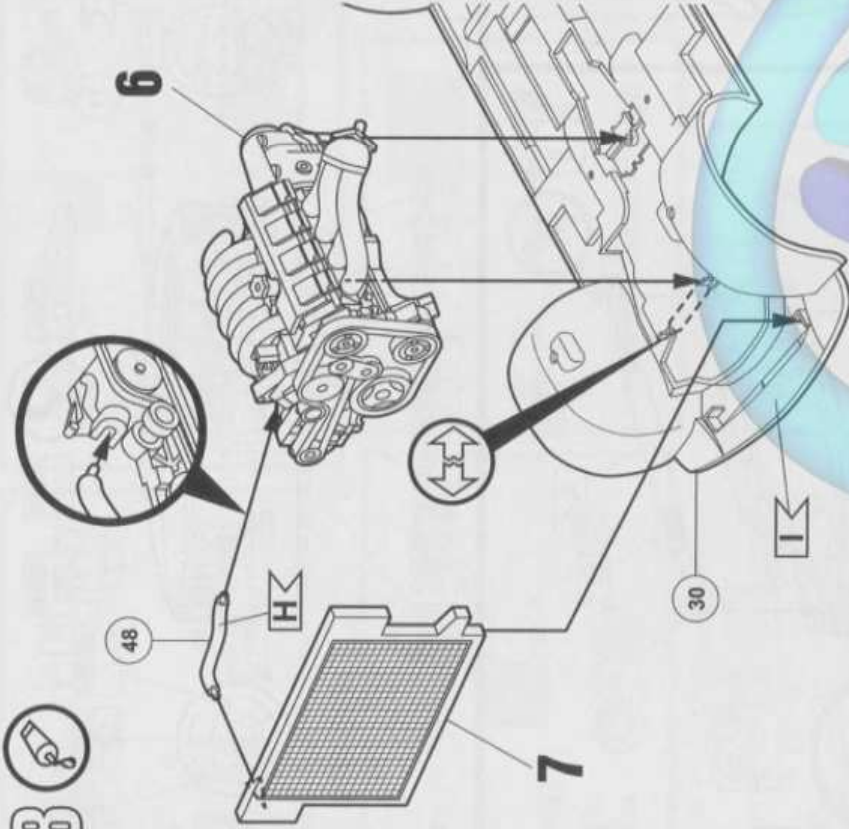
4



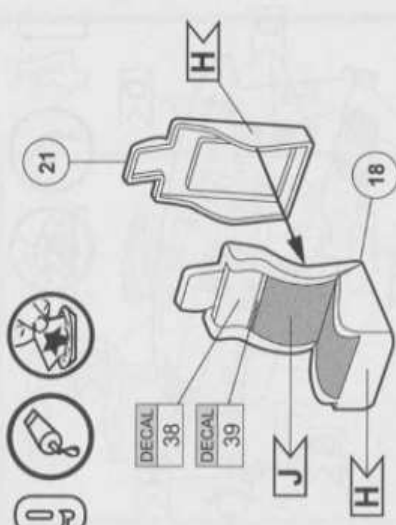
5



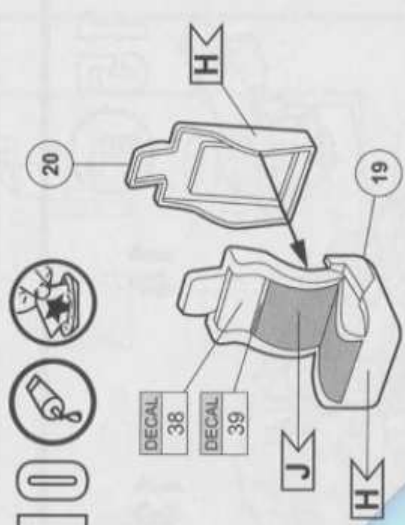
8



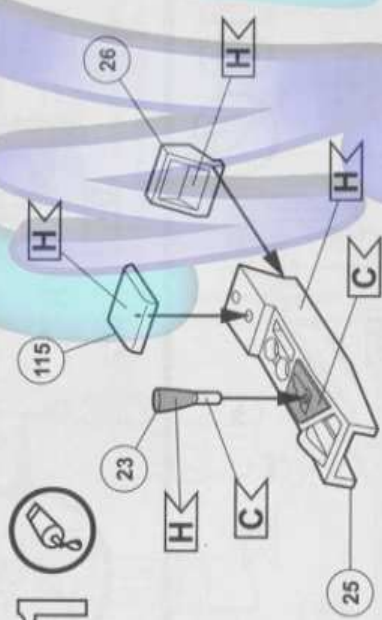
9



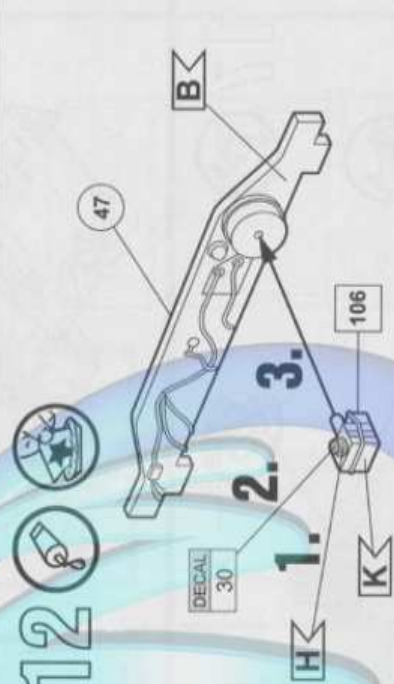
10



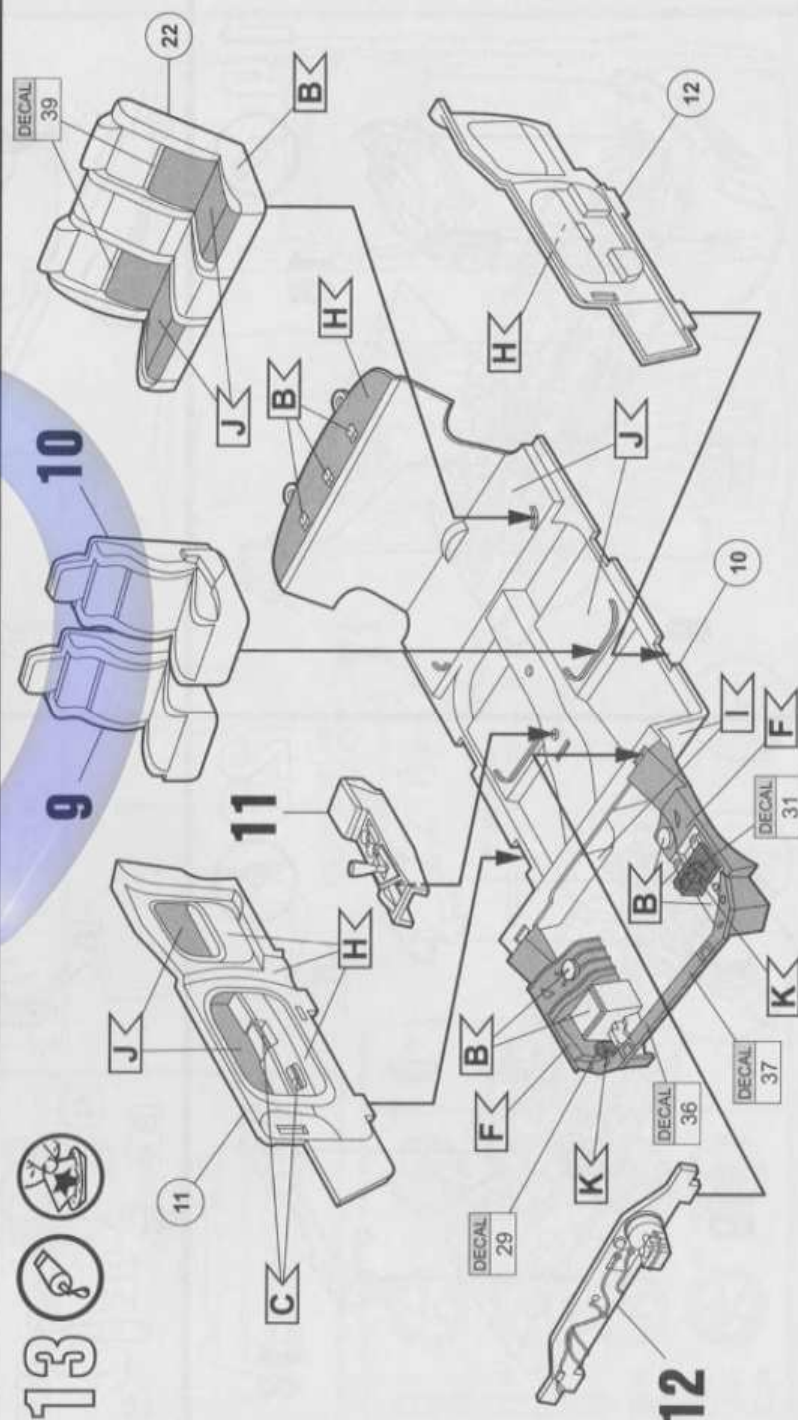
11

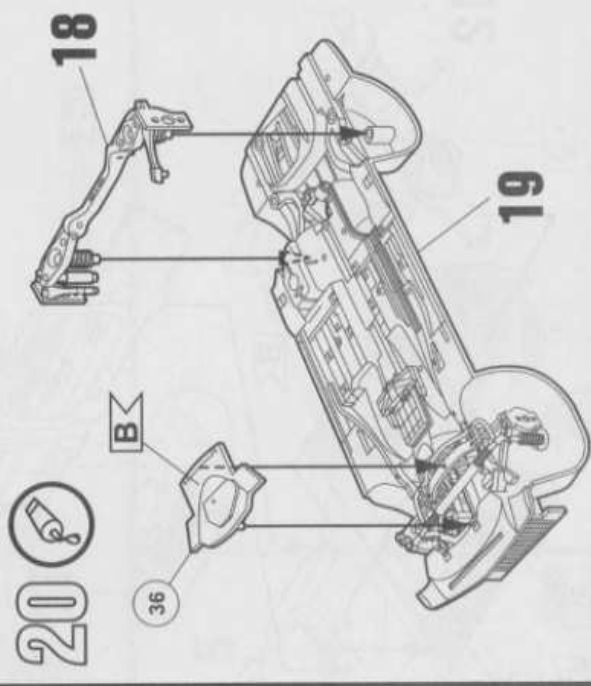
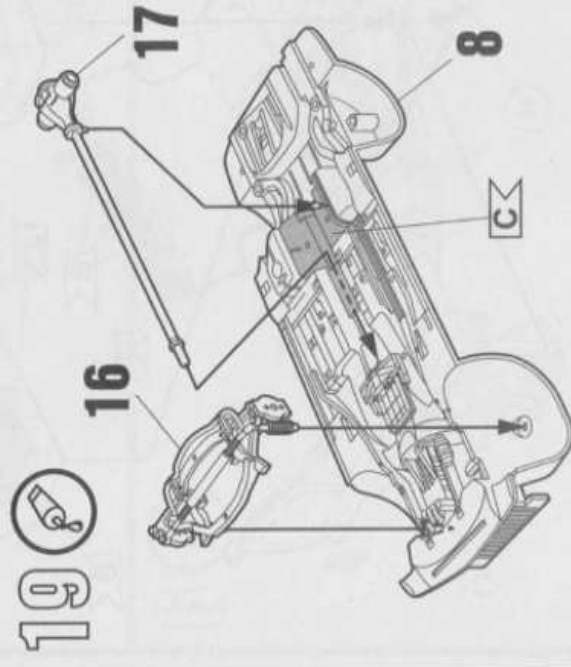
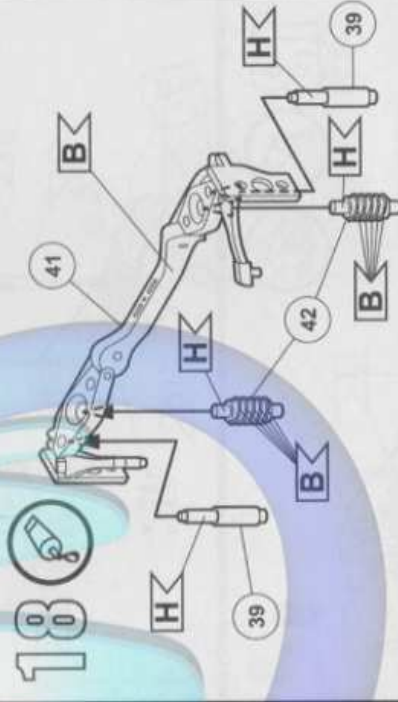
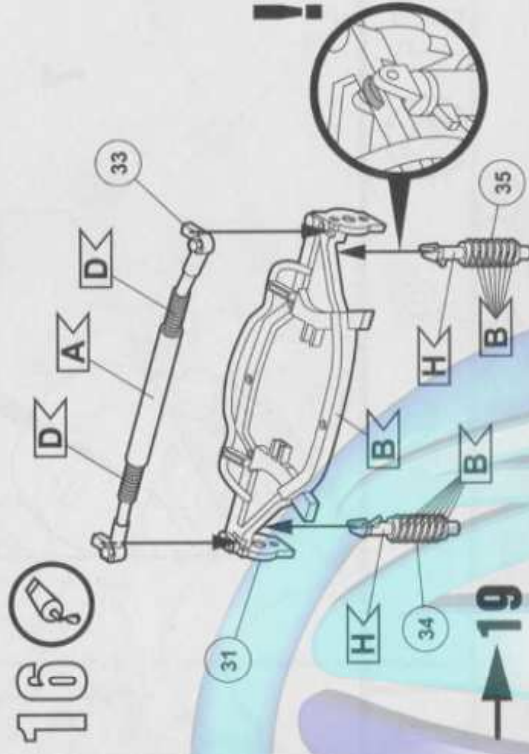
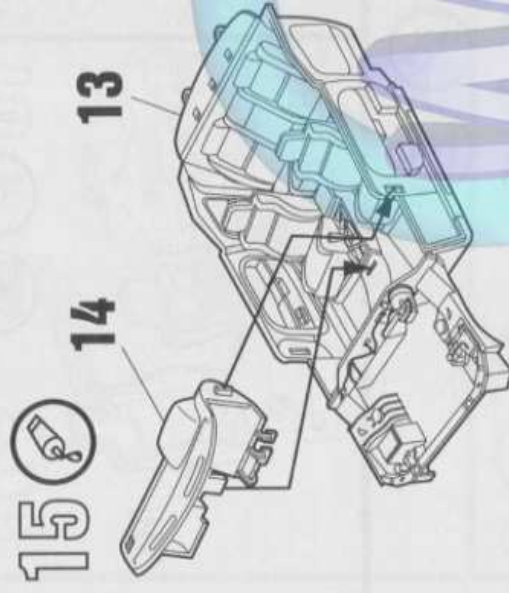
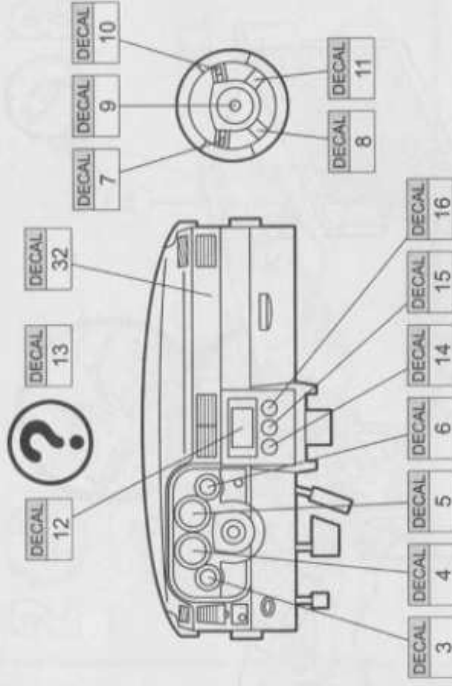
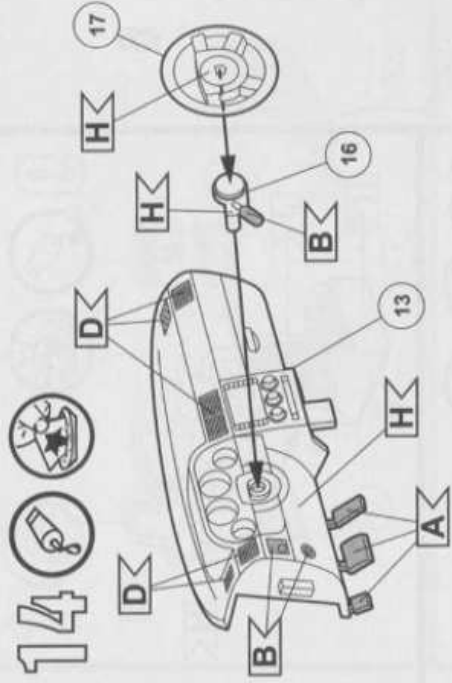


12

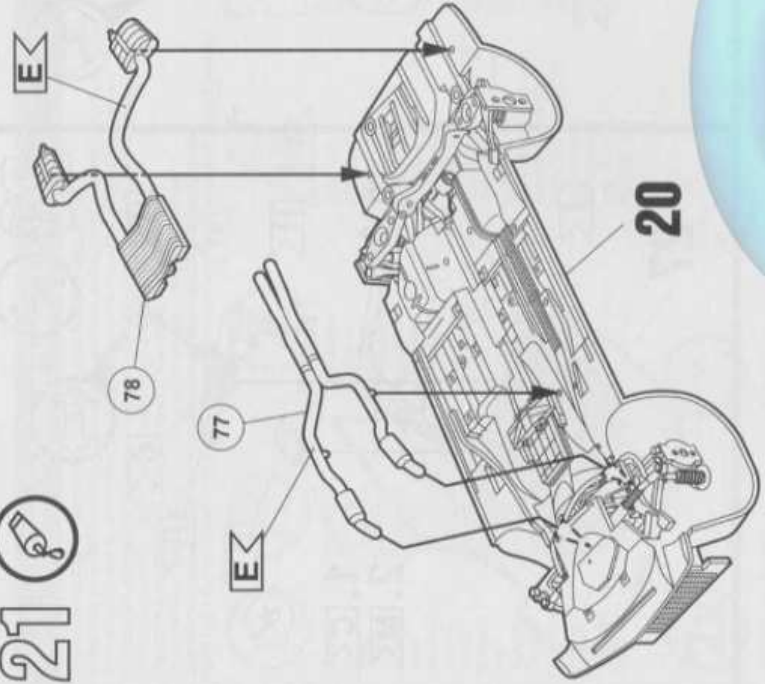


13





21



E

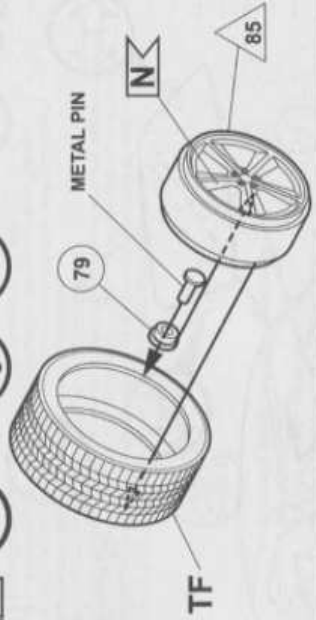
20

E

22

?

2X



METAL PIN

N

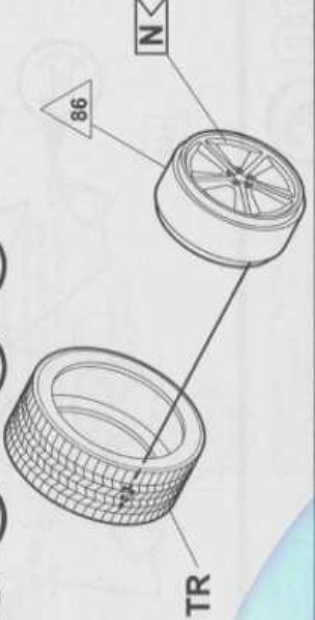
TF

85

23

?

2X



86

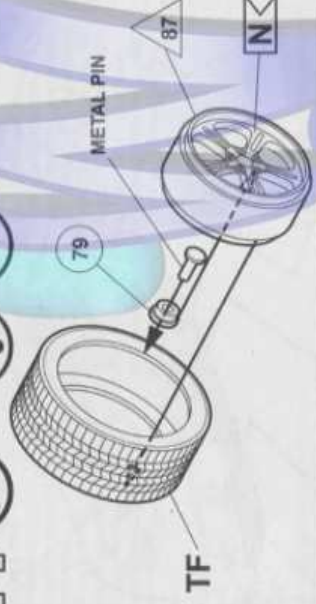
N

TR

24

?

2X



METAL PIN

79

87

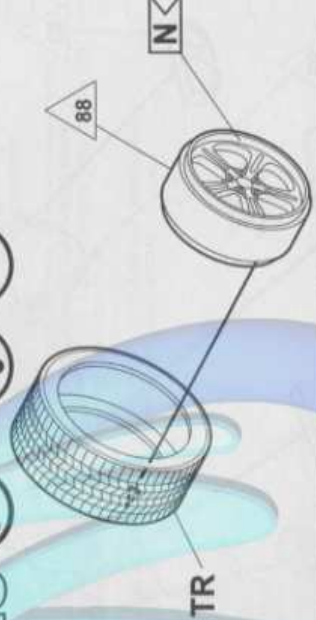
TF

N

25

?

2X



88

N

TR

26

?

2X

?

2X

23

?

25

22

?

24

22

?

24

23

?

25

?

23

?

25

?

23

?

25

?

23

?

25

?

23

?

25

?

23

?

25

?

23

?

25

?

23

?

25

?

23

?

25

?

23

?

25

?

23

?

25

?

23

?

25

?

23

?

25

?

23

?

25

?

23

?

25

?

23

?

25

?

23

?

25

?

23

?

25

?

23

?

25

?

23

?

25

?

23

?

25

?

23

?

25

?

23

?

25

?

23

?

25

?

23

?

25

?

23

?

25

?

23

?

25

?

23

?

25

?

23

?

25

?

23

?

25

?

23

?

25

?

23

?

25

?

23

?

25

?

23

?

25

?

23

?

25

?

23

?

25

?

23

?

25

?

23

?

25

?

23

?

25

?

23

?

25

?

23

?

25

?

23

?

25

?

23

?

25

?

23

?

25

?

23

?

25

?

23

?

25

?

23

?

25

?

23

?

25

?

23

?

25

?

23

?

25

?

23

?

25

?

23

?

25

?

23

?

25

?

23

?

25

?

23

?

25

?

23

?

25

?

23

?

25

?

23

?

25

?

23

?

25

?

23

?

25

?

23

?

25

?

23

?

25

?

23

?

25

?

23

?

25

?

23

?

25

?

23

?

25

?

23

?

25

?

23

?

25

?

23

?

25

?

23

?

25

?

23

?

25

?

23

?

25

?

23

?

25

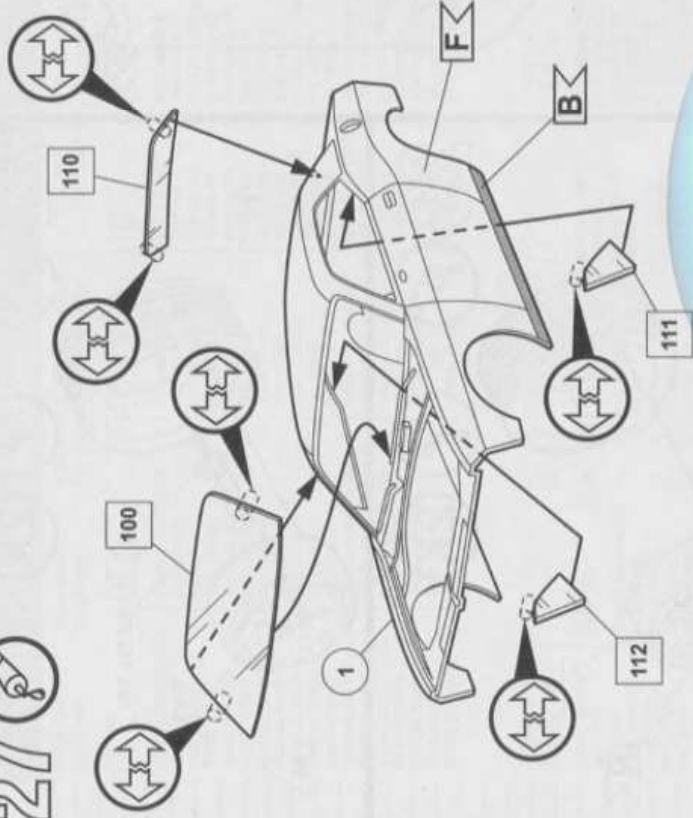
?

23

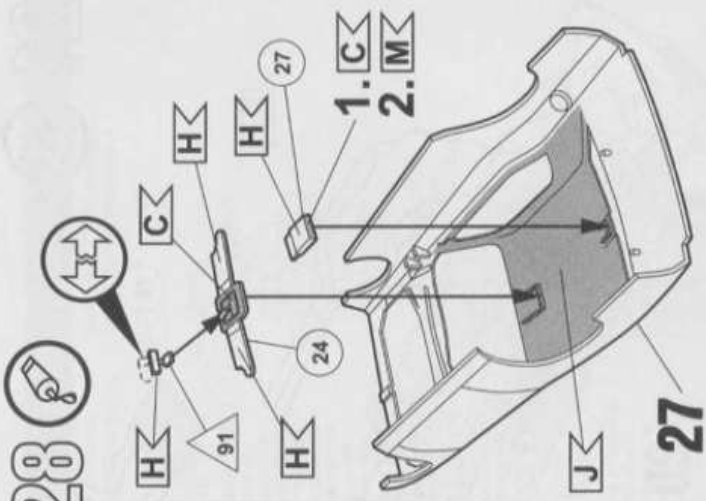
?

25

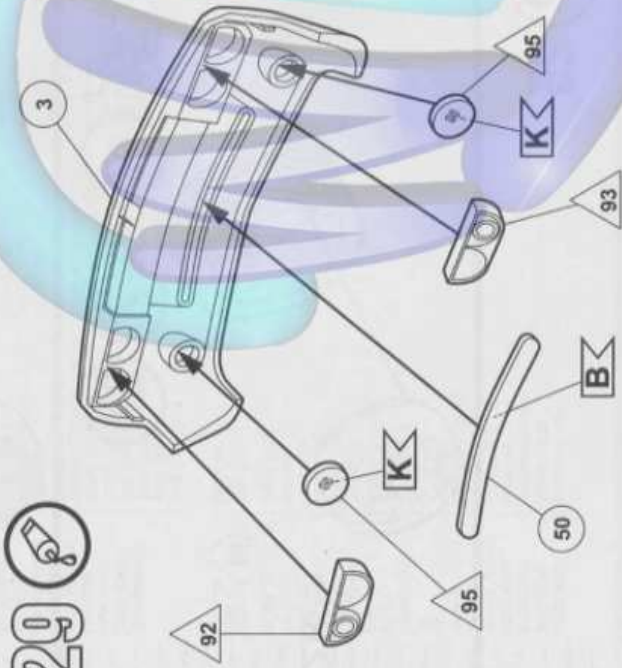
27



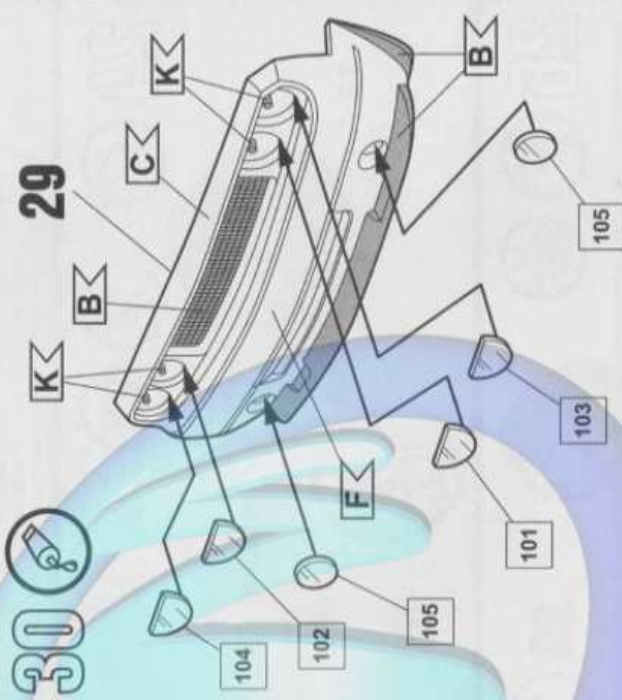
28



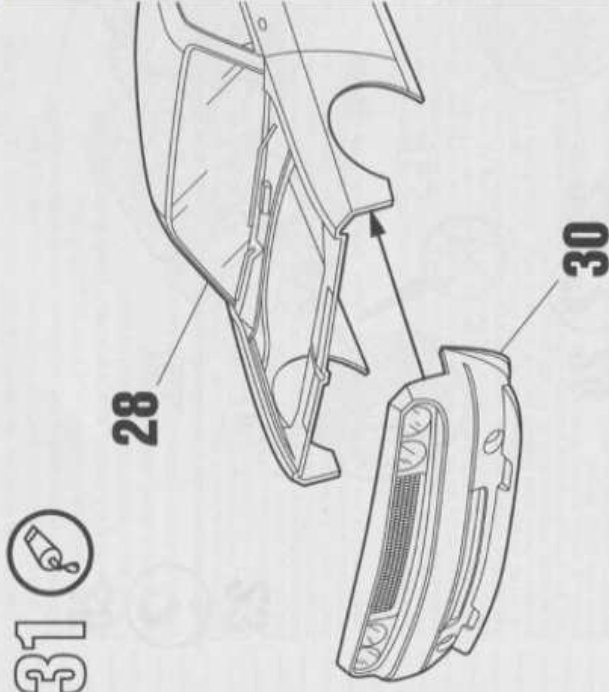
29



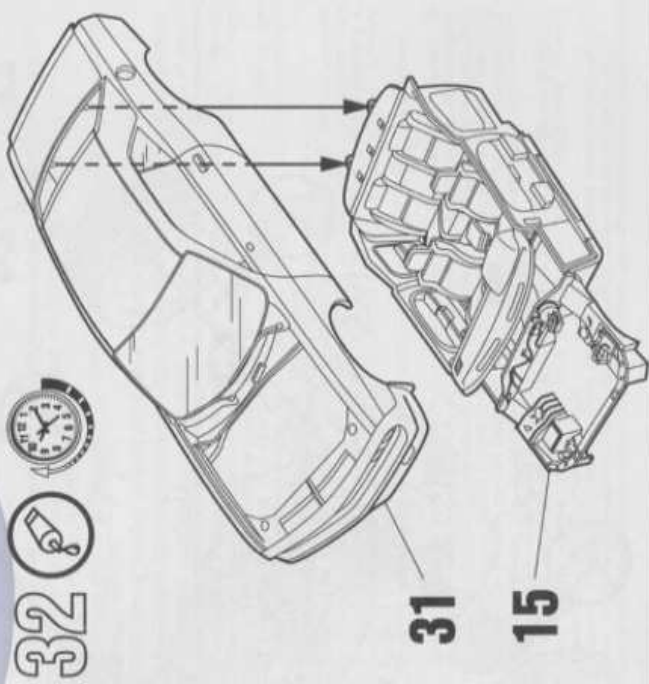
30



31

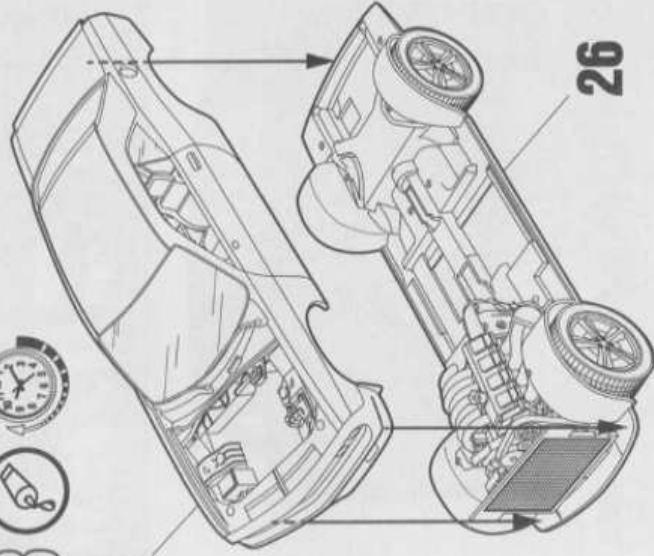


32





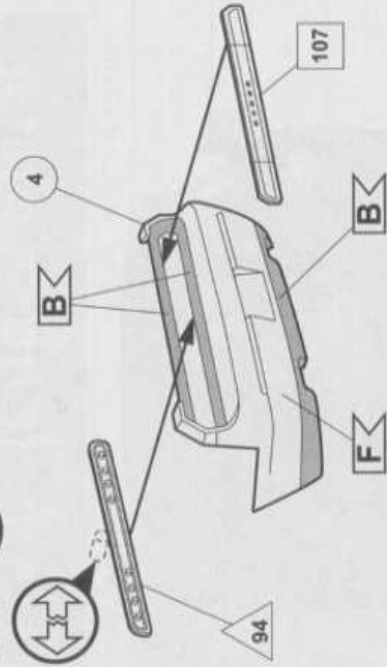
**33**



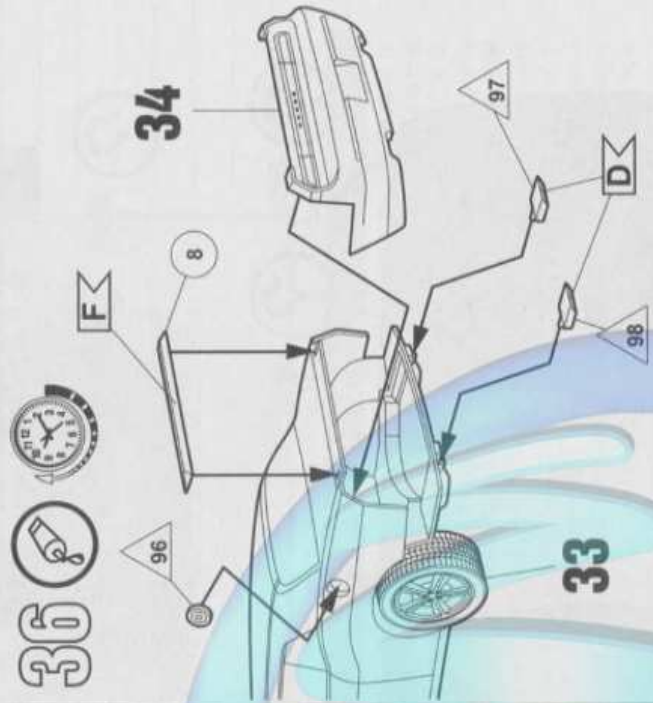
**32**



**34**



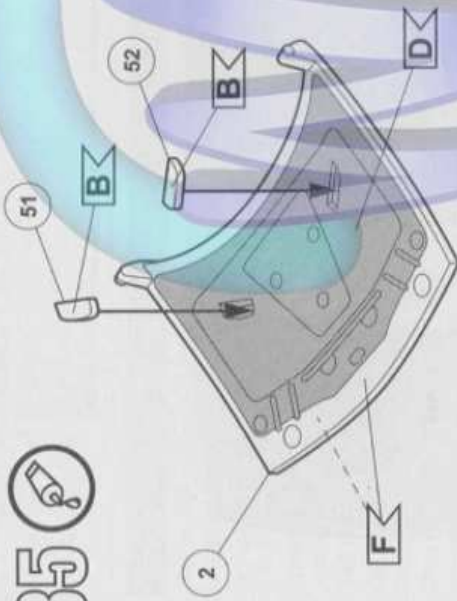
**36**



**33**



**35**



**37**

