

# Revell

KIT 4930

85493000200

## '37 FORD PANEL DELIVERY




In 1937, Ford trucks were used in many different ways. In addition to commercial use, the same truck was used by police and rescue first responders. The very specialized trucks we use today hadn't been developed in 1937. So, the basic panel delivery truck was up to the task. The basic engine was a 221 cubic inch Flathead V-8 producing 85 horsepower. The only major change in styling for the 1937 trucks was in the windshield, which was split with a "V" shape. The major redesign didn't come until 1938. The '37 was the last of the classic 30s truck style. In the drivetrain Ford offered an optional 136 cubic inch V-8 with 60 horsepower, but it was underpowered and dropped for 1938.

En 1937, les camions Ford étaient utilisés de plusieurs manières différentes. En plus de son usage commercial, ce même camion était utilisé par les services de police et de secourisme. Les camions spécialisés que nous utilisons de nos jours n'étaient pas encore développés en 1937. Ainsi, le camion de livraison de base faisait le travail. Le moteur de base offrait une puissance de 221 cc avec une tête de moteur plane en V produisant 85 chevaux. Le seul changement majeur de style pour les camions de 1937 se trouvait sur le pare-brise, séparé avec une forme en V. La refonte majeure du design ne se fit qu'en 1938. Les modèles de 1937 furent les derniers à offrir un style classique des années 1930. Comme groupe motopropulseur Ford offrait un moteur V-8 de 136 cc en option produisant 60 chevaux, mais il était nettement insuffisant et il fut abandonné en 1938.

En 1937, los camiones Ford se usaban de muchas maneras diferentes. Además del uso comercial, la policía y los equipos de primera respuesta en rescate empleaban el mismo camión. Los altamente especializados camiones que vemos hoy en día no habían sido desarrollados en 1937. Por lo tanto, el camión panel básico de entrega debía hacer todas las tareas. El motor básico era un V-8 de cabeza plana, 3,6 litros (221 pulgadas cúbicas), que desarrollaba 85 caballos de fuerza. El único cambio importante en el diseño de los camiones de 1937 era el parabrisas, que se dividió en forma de "V". El rediseño importante no llegó sino hasta 1938. El camión de 1937 fue el último de los que tuvieron el estilo clásico de la década de 1930. Para el tren motriz, Ford ofrecía un motor opcional V-8 de 2,2 litros (136 pulgadas cúbicas) con 60 caballos de fuerza, pero carecía de potencia y en 1938 se descontinuó.

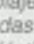
### READ THIS BEFORE YOU BEGIN

- \* Study the assembly drawings.
- \* Each plastic part is identified by a number.
- \* In the assembly drawings, some parts will be marked by a star  to indicate chrome plated plastic.
- \* For better paint and decal adhesion, wash the plastic parts in a mild detergent solution. Rinse and let air dry.
- \* Check the fit of each piece before cementing in place.
- \* Use only cement for polystyrene plastic.
- \* Scrape plating and paint from areas to be cemented.
- \* Allow paint to dry thoroughly before handling parts.
- \* Any unused parts may be discarded.

### LISEZ CECI AVANT DE COMMENCER

- \* Étudiez les plans d'assemblage.
- \* Chaque pièce de plastique est identifiée par un numéro.
- \* Dans les plans d'assemblage, certaines pièces seront marquées d'une étoile  pour indiquer des pièces en plastique plaquées chrome.
- \* Pour une meilleure adhésion de la peinture et de la décalcomanie, lavez les pièces en plastique dans une solution de détergent doux. Rincez et laissez sécher à l'air.
- \* Vérifiez l'ajustement de chaque pièce avant de la coller en place.
- \* Utilisez uniquement de la colle pour plastique au polystyrène.
- \* Grattez toute peinture et le placage sur les régions à coller.
- \* Laissez sécher la peinture complètement avant de manipuler des pièces.
- \* Toute pièce non-utilisée peut être jetée.

### LEA ESTO ANTES DE EMPEZAR

- \* Estudie los dibujos de ensamblaje.
- \* Cada parte plástica está identificada con un número.
- \* En los dibujos de ensamblaje, algunas partes aparecerán marcadas con una estrella  para indicar plástico enchapado en cromo.
- \* Para mejor adhesión de pintura y calcomanías, lave las partes plásticas en una solución de detergente suave. Enjuague y deje secar al aire.
- \* Verifique el encastrado de cada pieza antes de cementar en su lugar.
- \* Use sólo cemento para plástico de poliestireno.
- \* Raspe las placas y la pintura de las áreas a cementar.
- \* Deje secar la pintura totalmente antes de manipular las partes.
- \* Cualesquiera partes sin usar se pueden descartar.

### CUSTOMER SERVICE

If you have any questions or comments, call our hotline at: (800) 833-3570 or visit our website: [www.revell.com](http://www.revell.com)

Be sure to include the plan number (85493000200), part number description, and your return address and phone number or, please write to:

**Revell Inc Consumer Service  
Department, 1850 Howard Street Unit A,  
Elk Grove Village, Illinois 60007**

### SERVICE À LA CLIENTÈLE

Pour toute question ou commentaire, contactez notre ligne d'assistance au: (800) 833-3570 ou Visitez notre site Web: [www.revell.com](http://www.revell.com)

Assurez-vous d'inclure le numéro de plan (85493000200), la description du numéro de pièce, votre adresse de retour et votre numéro de téléphone ou, écrivez à:

**Revell Inc Consumer Service  
Department, 1850 Howard Street Unit A,  
Elk Grove Village, Illinois 60007**

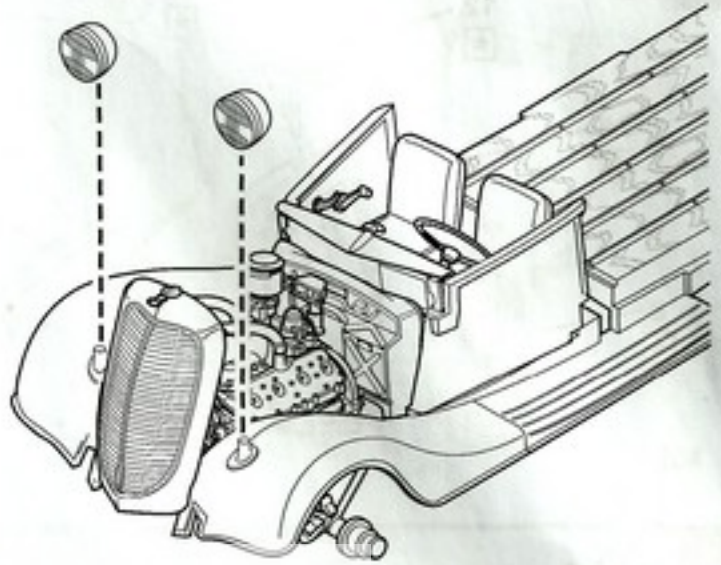
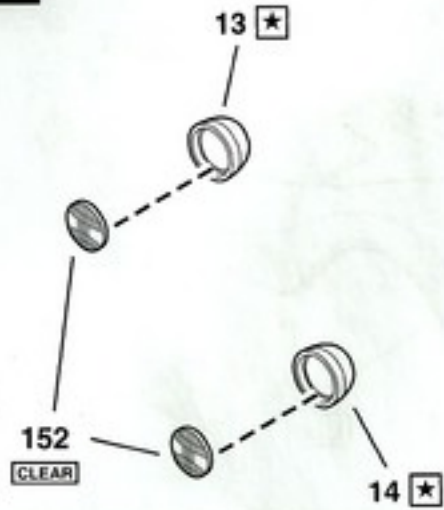
### SERVICIO AL CLIENTE

Si tiene alguna pregunta o comentario, llame a nuestra línea directa al: (800) 833-3570 o Visite nuestro sitio web: [www.revell.com](http://www.revell.com)

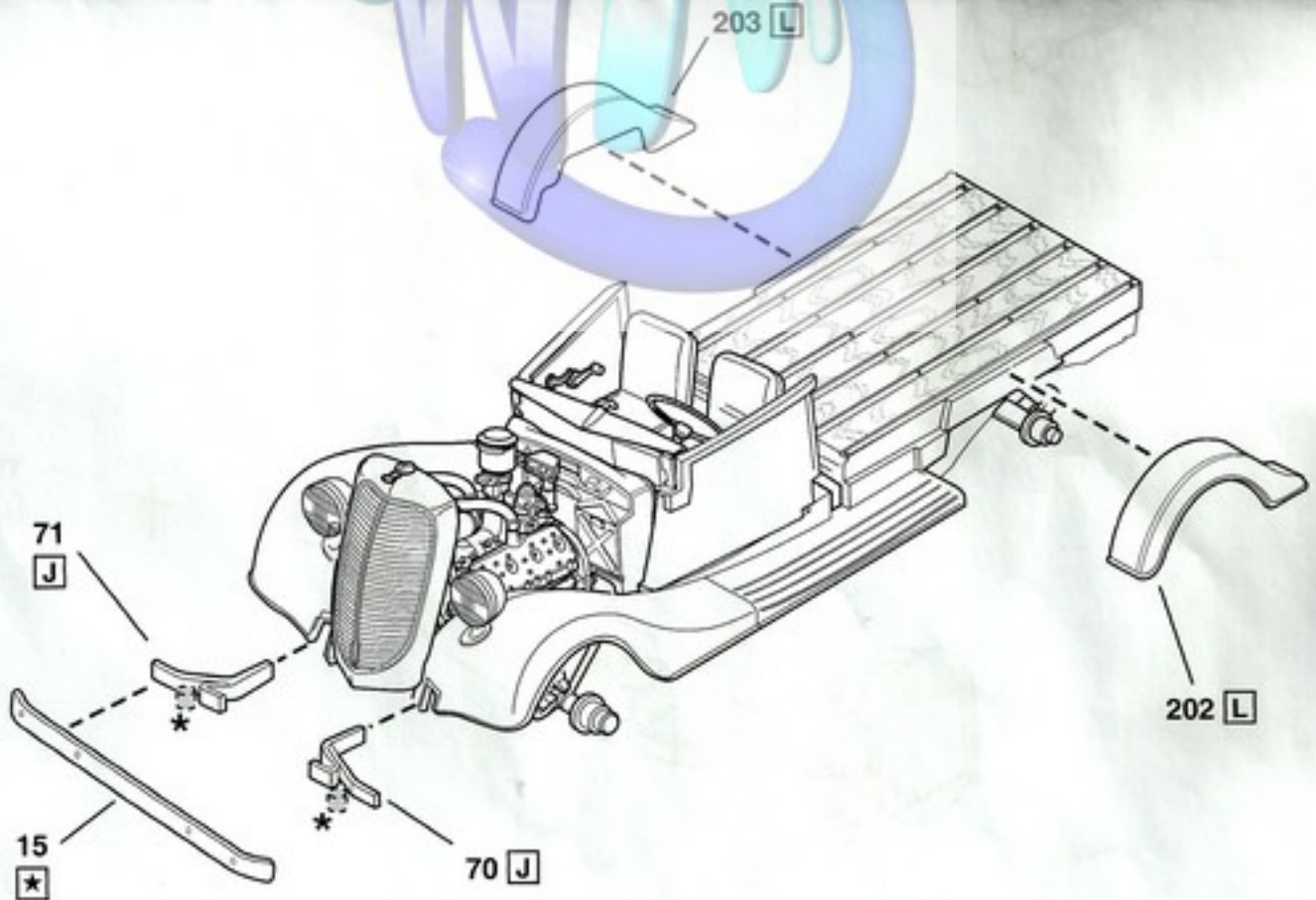
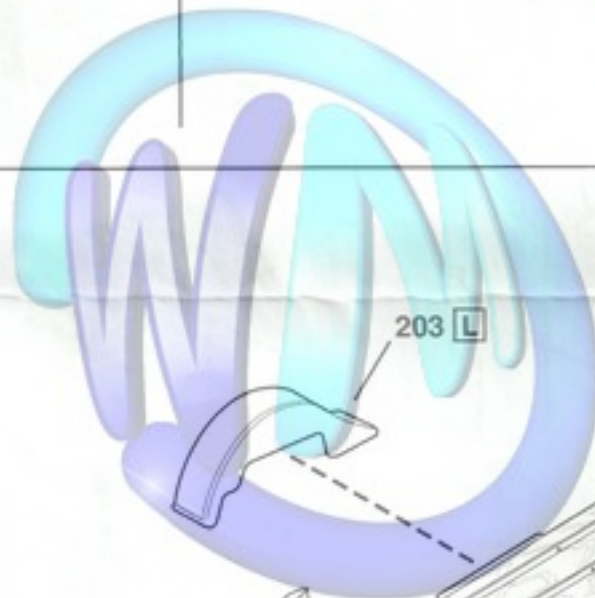
Asegúrese de incluir el número de plano (85493000200), descripción del número de parte, y su dirección y número de teléfono para responder o, sírvase escribir a:

**Revell Inc Consumer Service  
Department, 1850 Howard Street Unit A,  
Elk Grove Village, Illinois 60007**

10

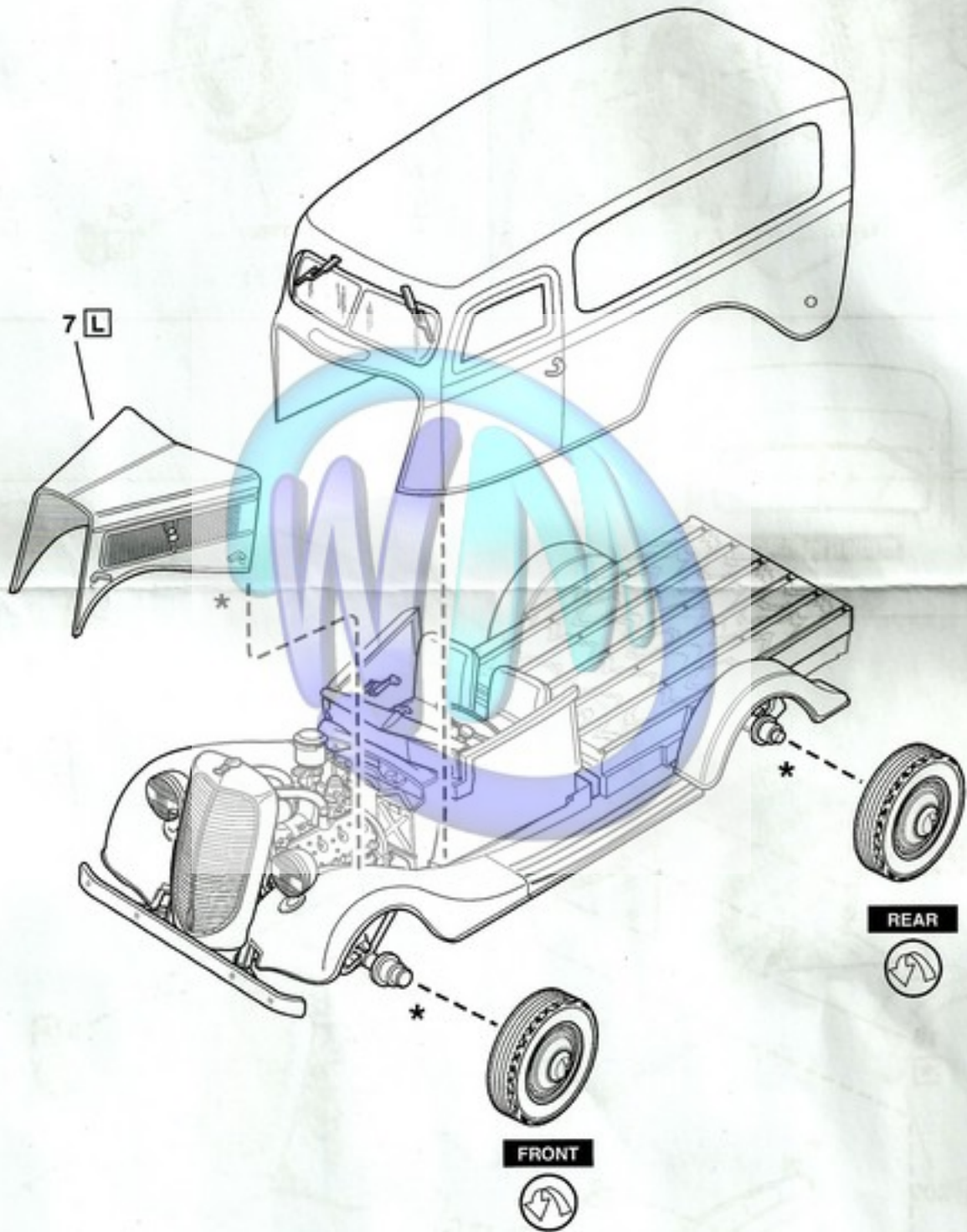


11

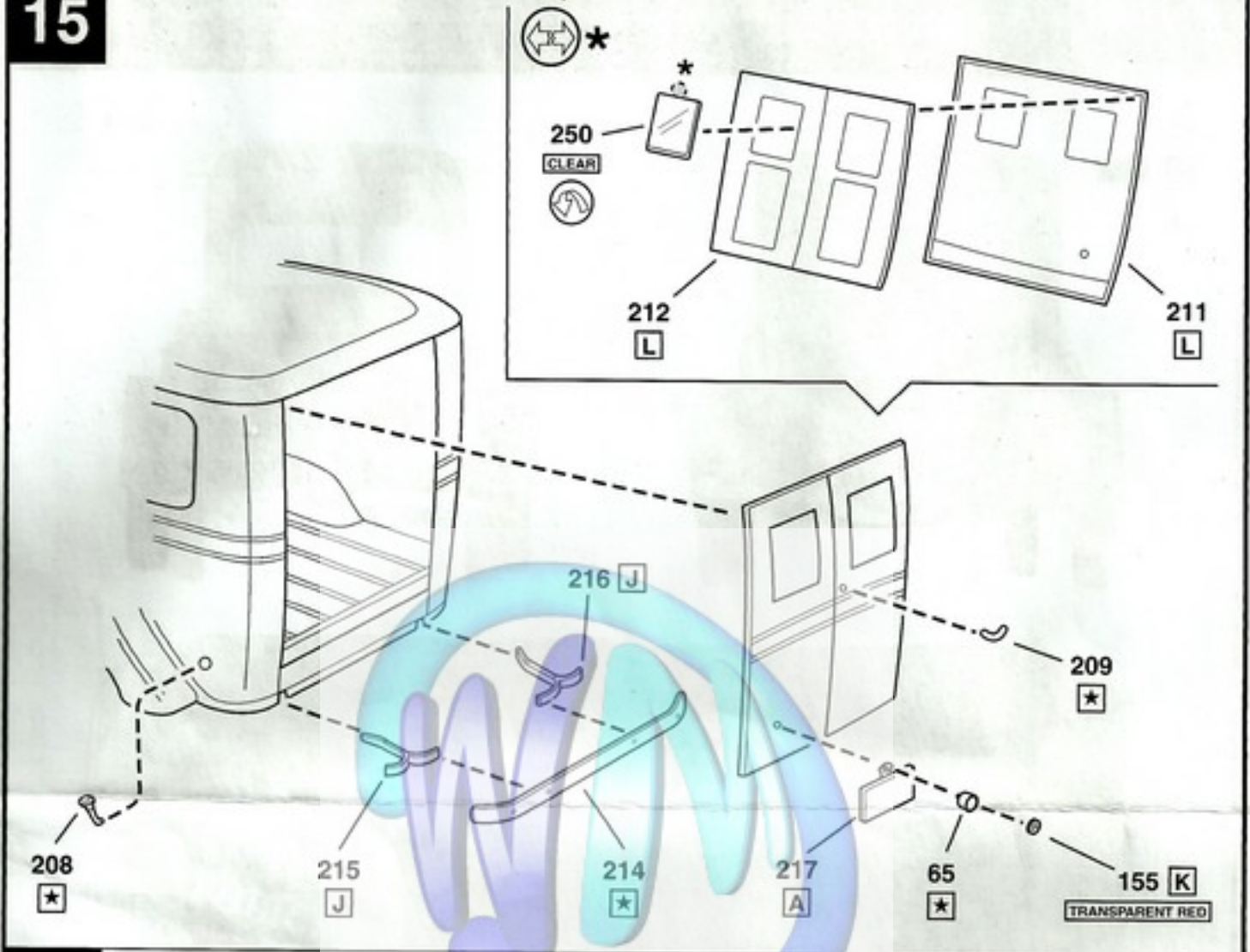




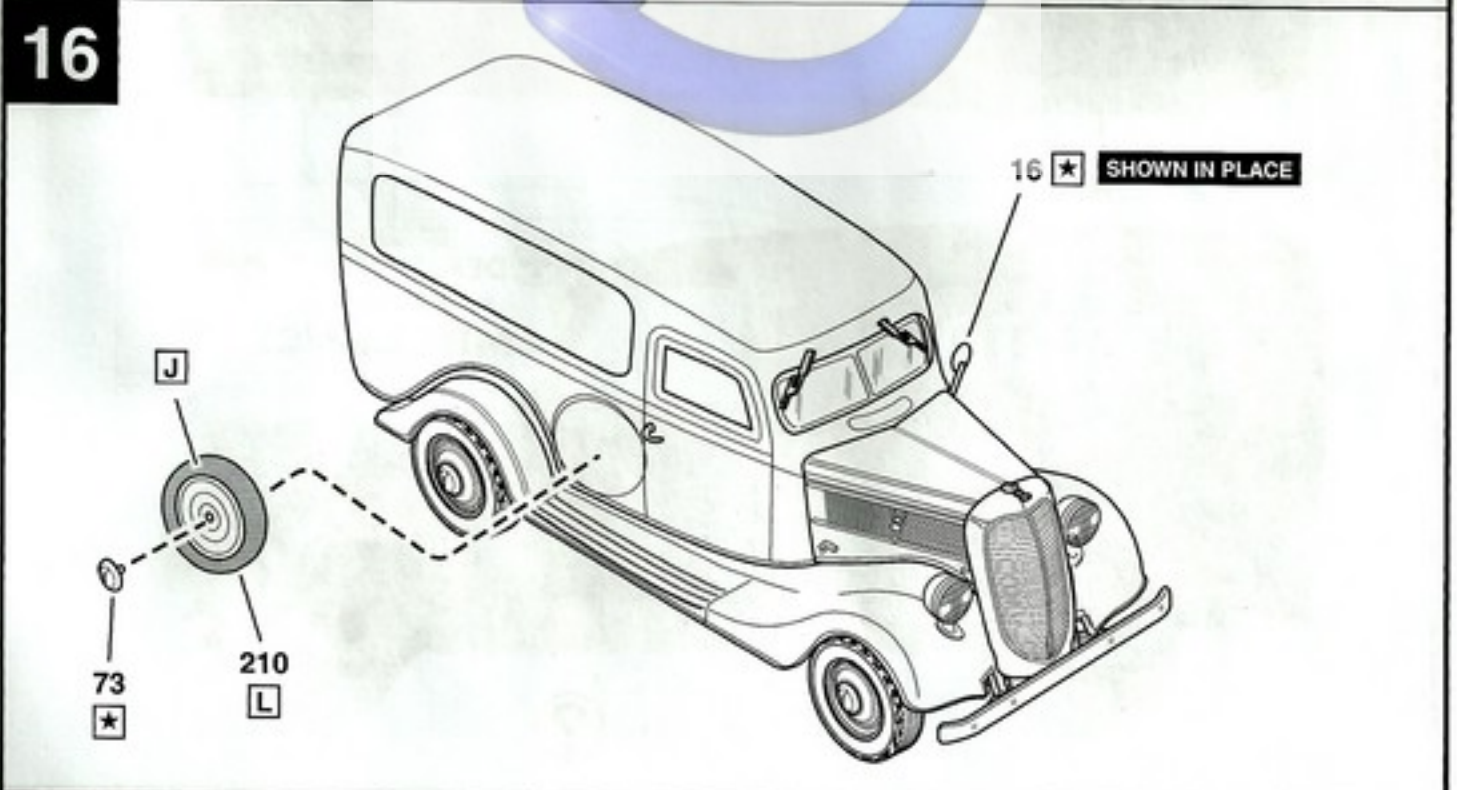
14



# 15



# 16



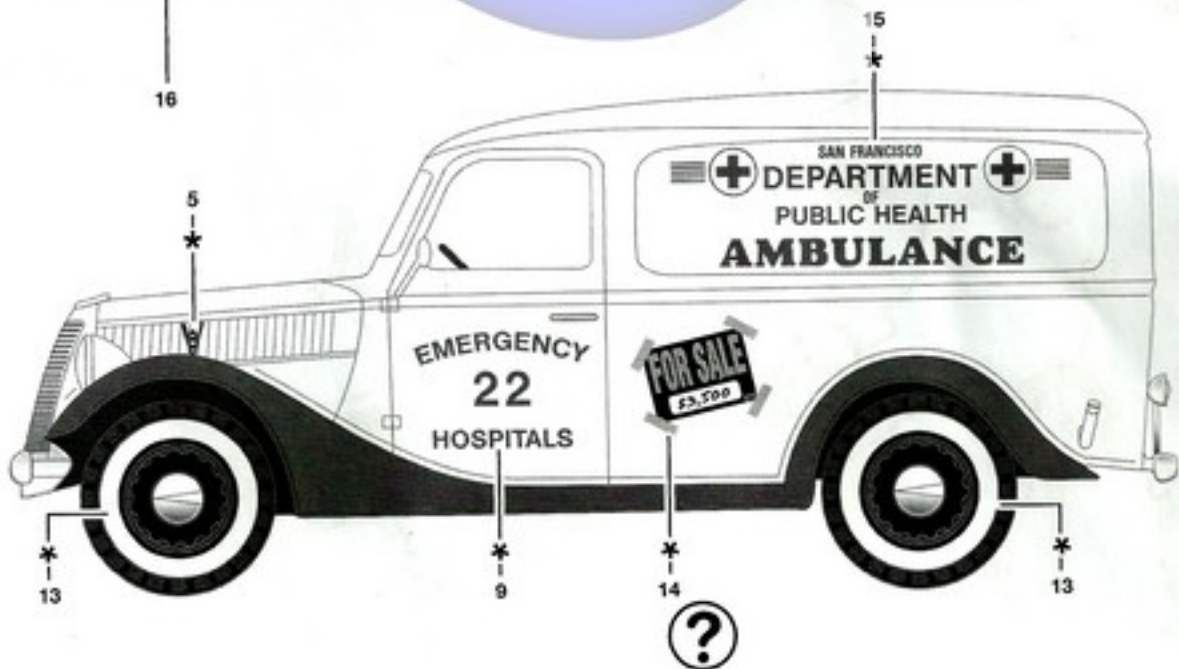
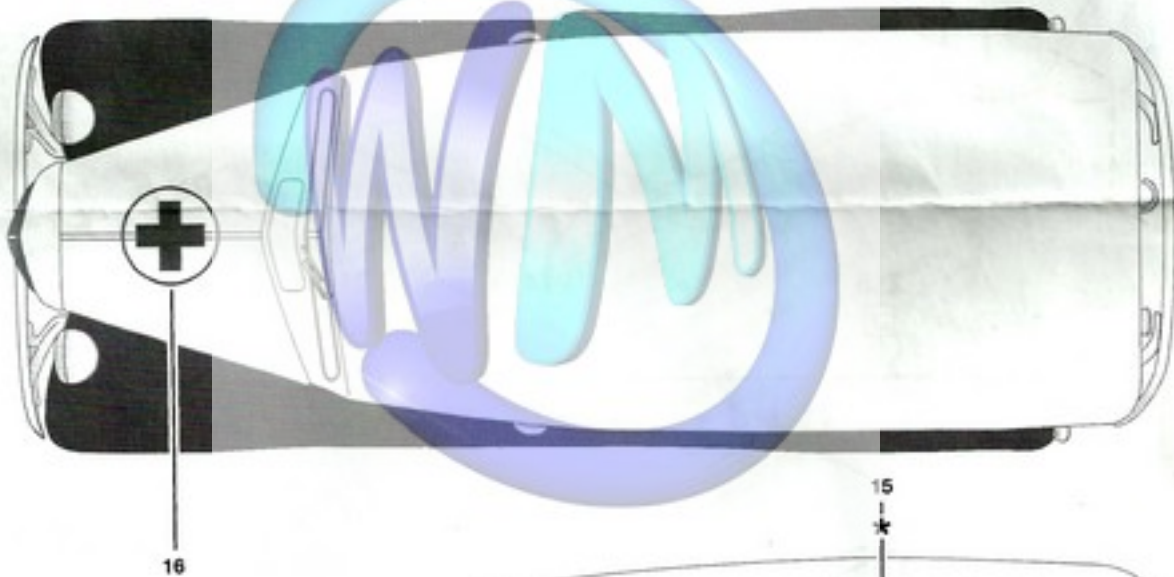
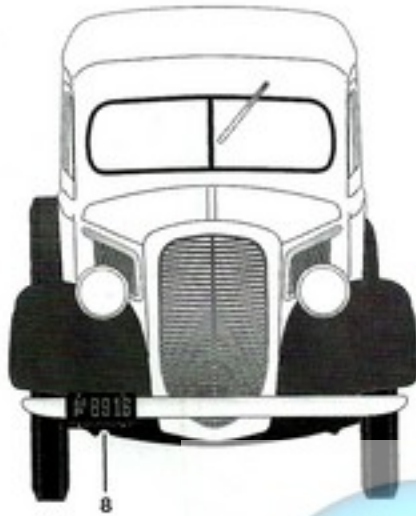
17



NOTE: DO NOT DIP DECAL # 7 IN WATER. CAREFULLY CUT OUT AND USE WHITE GLUE TO ATTACH.

REMARQUE: NE PAS IMMERGER DANS L'EAU LES DÉCALCOMANIES # 7. DÉCOUPER SOIGNEUSEMENT ET UTILISER DE LA COLLE BLANCHE POUR FIXER.

NOTA: NO SUMERJA LAS CALCOMANÍAS NO. 7 EN AGUA. RECORTE CUIDADOSAMENTE Y UTILICE COLA BLANCA PARA SUJETAR.



18

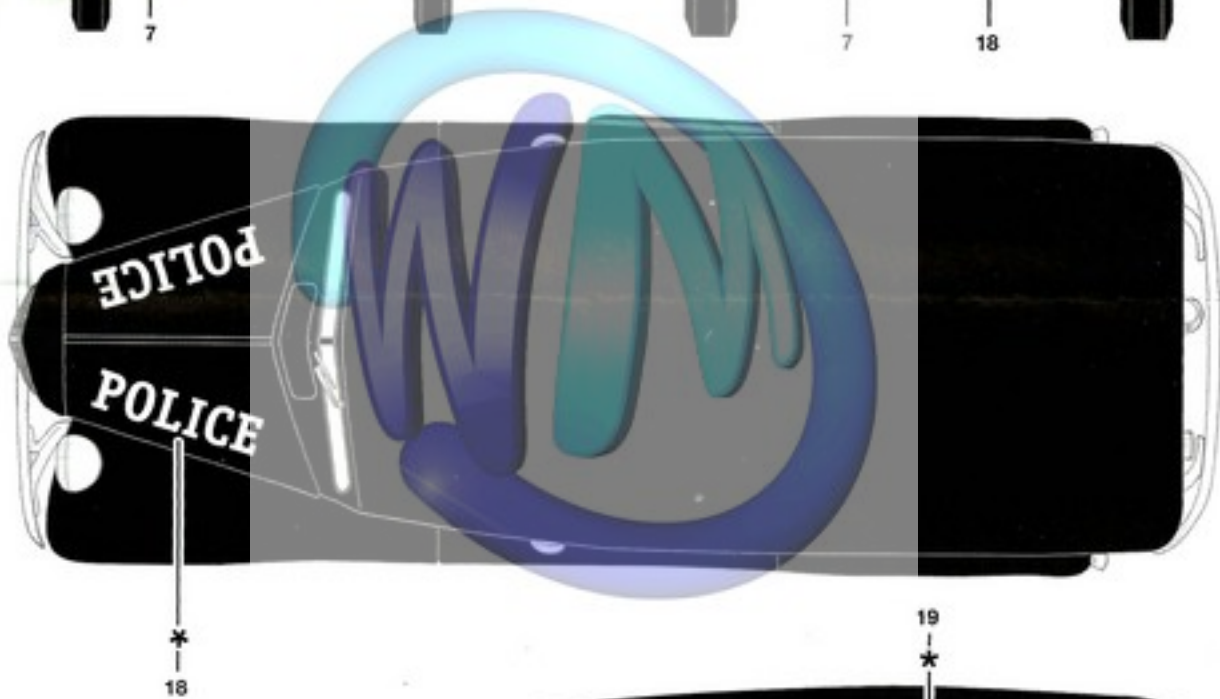


NOTE: DO NOT DIP DECAL # 8 IN WATER. CAREFULLY CUT OUT AND USE WHITE GLUE TO ATTACH.

REMARQUE: NE PAS IMMERGER DANS L'EAU LES DÉCALCOMANIES # 8. DÉCOUPER SOIGNEUSEMENT ET UTILISER DE LA COLLE BLANCHE POUR FIXER.

NOTA: NO SUMERJA LAS CALCOMANÍAS NO. 8 EN AGUA. RECORTE CUIDADOSAMENTE Y UTILICE COLA BLANCA PARA SUJETAR.

C





NOTE: DO NOT DIP DECAL # 7 IN WATER. CAREFULLY CUT OUT AND USE WHITE GLUE TO ATTACH.

REMARQUE: NE PAS IMMERGER DANS L'EAU LES DÉCALCOMANIES # 7. DÉCOUPER SOIGNEUSEMENT ET UTILISER DE LA COLLE BLANCHE POUR FIXER.

NOTA: NO SUMERJA LAS CALCOMANÍAS NO. 7 EN AGUA. RECORTE CUIDADOSAMENTE Y UTILICE COLA BLANCA PARA SUJETAR.

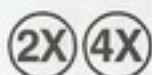
- C
- D
- E



Ford Motor Company Trademarks and Trade Dress used under license to Revell Inc. Les marques de commerce déposées et les présentations de Ford Motor Company sont utilisées sous licence par Revell Inc. Las marcas comerciales y la imagen de marca de Ford Motor Company se utilizan conforme a licencia por Revell Inc.

PAINT GUIDE		GUIDE DE PEINTURE		GUÍA DE PINTURA	
This paint guide is provided to complete this kit as shown on the box.		Ce guide de peinture est fourni pour compléter cet ensemble tel qu'indiqué sur l'emballage.		Esta guía de pintura se suministra para completar este equipo tal como se muestra en la caja.	
<b>A</b>	Aluminum	Aluminium		Aluminio	
<b>B</b>	Flat Black	Noir mat		Negro mate	
<b>C</b>	Gloss Black	Noir brillant		Negro brillante	
<b>D</b>	Gloss Dark Green	Vert foncé brillant		Verde oscuro brillante	
<b>E</b>	Gloss Light Green	Vert clair brillant		Verde claro brillante	
<b>F</b>	Gloss Red	Rouge brillant		Rojo brillante	
<b>G</b>	Gloss White	Blanc brillant		Blanco brillante	
<b>H</b>	Gray	Gris		Gris	
<b>I</b>	Medium Green	Vert moyen		Verde medio	
<b>J</b>	Semi Gloss Black	Noir satiné		Negro semibrillante	
<b>K</b>	Transparent Red	Rouge transparent		Rojo transparente	
<b>L</b>	Body Color	Couleur de carrosserie		Color de carrocería	

DECAL APPLICATION INSTRUCTIONS		INSTRUCTIONS POUR L'APPLICATION DE DÉCALCOMANIE		INSTRUCCIONES DE APLICACIÓN DE CALCOMANÍAS	
1. Cut desired decal from sheet.		1. Découpez la décalcomanie désirée sur la feuille.		1. Corte la calcomanía deseada de la lámina.	
2. Dip decal in water for a few seconds.		2. Trempez la décalcomanie durant quelques secondes dans l'eau.		2. Sumerja la calcomanía en agua por unos segundos.	
3. Place wet decal on paper towel.		3. Placez la décalcomanie sur une serviette de papier.		3. Coloque la calcomanía húmeda sobre una toalla de papel.	
4. Wait until decal is movable on paper backing.		4. Attendez jusqu'à ce que la décalcomanie puisse être retirée de l'ondos en papier.		4. Espere hasta que la calcomanía se mueva en la lámina posterior de papel.	
5. Place decal in position on model, face up and slide backing away.		5. Placez la décalcomanie en position sur votre modèle, face vers le haut, et retirez l'ondos.		5. Coloque la calcomanía en posición sobre el modelo, con la cara hacia arriba y deslice la lámina posterior hasta quitarlo.	
6. Press out air bubbles with a soft damp cloth.		6. Pressez pour évacuer les bulles d'air avec un chiffon doux humide.		6. Presione para quitar las burbujas de aire con un trapo suave húmedo.	
7. Milkyness that may appear is for better decal adhesion and will dry clear. Wipe away any excess adhesive.		7. La formation d'un voile blanchâtre qui pourrait apparaître sert à la meilleure adhésion de la décalcomanie et deviendra claire une fois séchée. Nettoyez tout excès d'adhésif.		7. La lechiosidad que puede aparecer es para una mejor adhesión de la calcomanía y se secará completamente. Limpie cualquier exceso de adhesivo.	
8. Do not touch decal until fully dry.		8. Ne touchez pas la décalcomanie tant qu'elle ne sera pas entièrement séchée.		8. No toque la calcomanía hasta que esté totalmente seca.	
9. Allow the decals 48 hours to dry before applying clear coat.		9. Laissez sécher la décalcomanie durant 48 heures avant d'appliquer un enduit protecteur.		9. Deje secar las calcomanías 48 horas antes de aplicar "clear coat".	
10. Decals are compatible with setting solutions or solvents.		10. Les décalcomanies sont compatibles avec les solutions de séchage et les solvants.		10. Las calcomanías son compatibles con las soluciones de fijación o los solventes.	



\* REPEAT SEVERAL TIMES  
\* A REPÉTEZ PLUSIEURS FOIS  
\* REPITA VARIAS VECES



\* REPEAT PROCEDURE  
\* REPÉTEZ LA PROCÉDURE  
\* REPITA EL PROCEDIMIENTO



\* OPTIONAL PARTS  
\* PIÈCES OPTIONNELLES  
\* PARTES OPCIONALES



\* DECAL  
\* DÉCALCOMANIE  
\* CALCOMANÍA



\* ASSEMBLY CAUTION  
\* AVERTISSEMENT POUR L'ASSEMBLAGE  
\* PRECAUCIÓN DE ENSAMBLAJE



\* CEMENT TOGETHER  
\* COLLER ENSEMBLE  
\* CEMENTAR Y UNIR



\* REMOVE AND THROW AWAY  
\* RETIREZ ET JETER  
\* RETIRE Y DESCARTE



\* DO NOT CEMENT  
\* NE PAS COLLER  
\* NO CEMENTAR



\* OPEN HOLE  
\* LAISSEZ SÉCHER LES PIÈCES  
\* ABRA AGUJERO



\* REMOVE TAPE  
\* RUBAN AMOVIBLE  
\* CIVIA DEMONTABLE



\* RUBBER BAND TOGETHER  
\* SERRER ENSEMBLE AVEC UNE BANDE ÉLASTIQUE  
\* UNA CON BANDA ELÁSTICA



\* STICKER DECAL  
\* DÉCALCOMANIE AUTOCOLLANTE  
\* CALCOMANÍA AUTOADHESIVA



\* WEIGHT  
\* POIDS  
\* PESO



\* TRIM OFF  
\* DÉCOUPEZ  
\* RECORTE

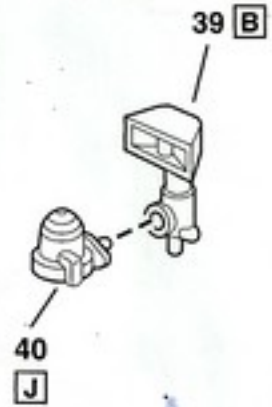
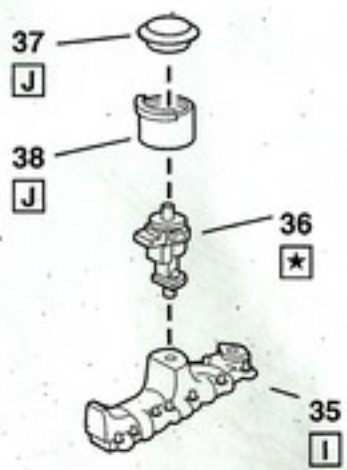
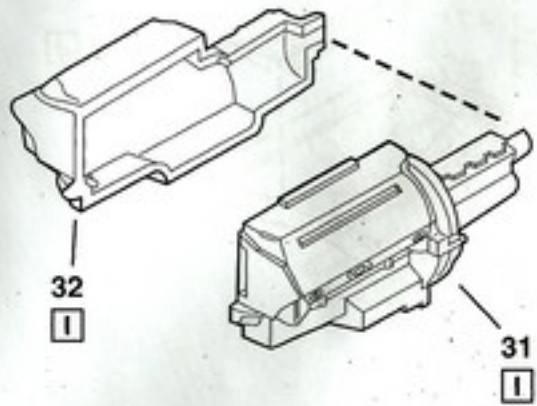


\* HEATED SCREWDRIVER END  
\* POINTE CHAUFFÉE DE TOURNEVIS  
\* EXTREMO DE DESTORNILLADOR CALENADO

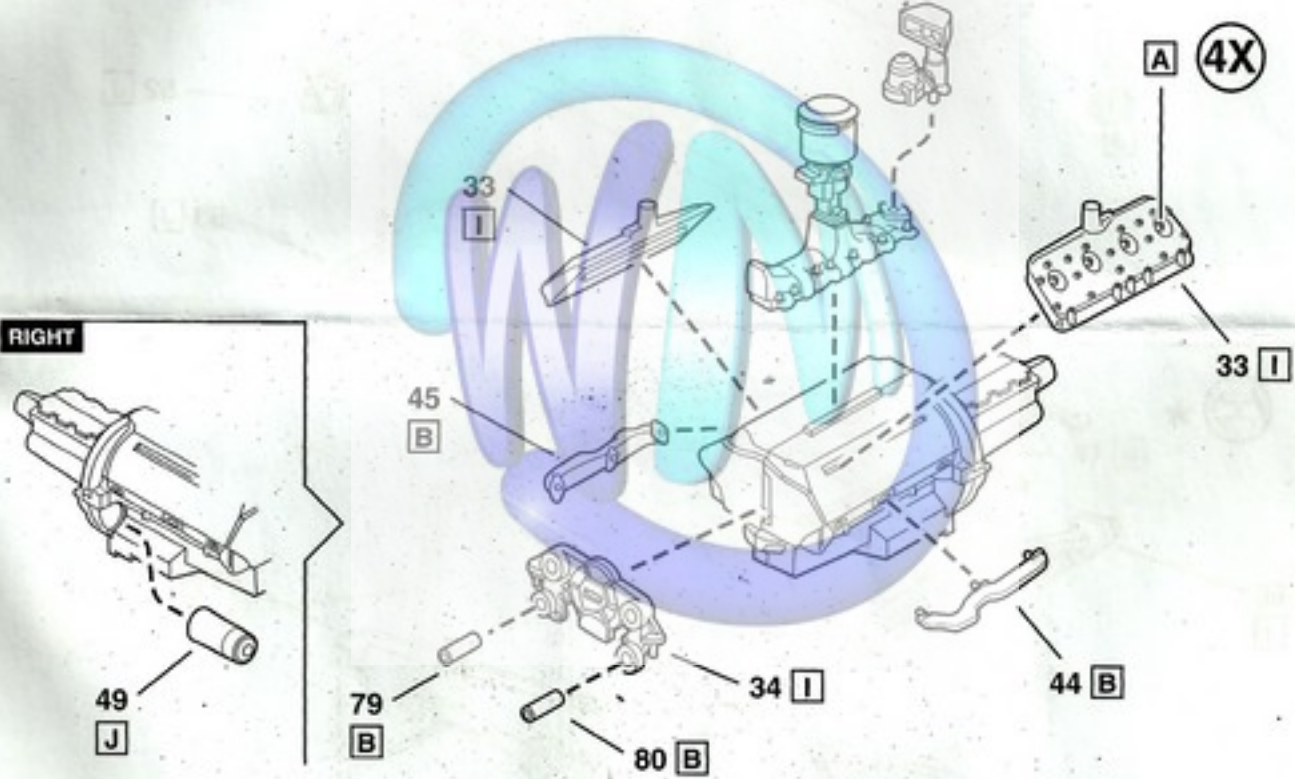
#	PART NAME	NOM DE PARTIE	NOMBRE DE PARTE
1	Body	Carrosserie	Cuerpo
2	Fender Assembly	Assemblage d'aile	Ensamblaje del guardafangos
7	Hood	Capot	Capó
8	Grille	Grille	Parrilla
9	Door Handle	Poignée de porte	Manilla de puerta
10	Windshield Wiper	Essuie glace	Limpiaparabrisas
12	Radiator Cap	Bouchon du radiateur	Tapa del radiador
13	Rt. Headlight Housing	Cabinet de phare de route droit	Carcasa de faro reflector derecho
14	Lt. Headlight Housing	Cabinet de phare de route gauche	Carcasa de faro reflector izquierdo
15	Front Bumper	Pare-chocs avant	Parachoques delantero
16	Side Mirror	Miroir latéral	Retrovisor lateral
17	Rear View Mirror	Rétroviseur	Espejo retrovisor trasero
19	Door Handle	Poignée de porte	Manilla de puerta
20	Windshield Crank	Manivelle de pare-brise	Manivela del parabrisas
21	Instrument Panel	Panneau d'instruments	Panel de instrumentos
22	Steering Column	Colonne de direction	Columna de dirección
23	Steering Wheel	Volant	Volante de dirección
24	Pedal	Pédale	Pedal
25	Shift Lever	Levier d'embrayage	Palanca de cambios
26	Firewall	Mur coupe-feu	Cortafuego
27	Battery	Batterie	Batería
28	Grille Shell	Cage de la grille	Escudo de parrilla
29	Radiator	Radiateur	Radiador
30	Fan Shroud	Tuyère de ventilateur	Aro de refuerzo del ventilador
31	Lt. Engine Half	Moitié gauche du moteur	Mitad izquierda del motor
32	Rt. Engine Half	Moitié droite du moteur	Mitad derecha del motor
33	Rt. Cylinder Head	Culasse droite	Tapa del cilindro derecha
34	Engine Front	Avant du moteur	Frente del motor
35	Intake Manifold	Collecteur d'admission	Colector de admisión
36	Carburetor	Carburateur	Carburador
37	Air Filter Top	Dessus du filtre à air	Parte superior del filtro de aire
38	Air Filter Bottom	Dessous du filtre à air	Parte inferior del filtro de aire
39	Fuel Pump Rear	Arrière de pompe à essence	Parte trasera de la bomba de combustible
40	Fuel Pump Front	Avant de pompe à essence	Parte delantera de la bomba de combustible
41	Fan Belt	Courroie de ventilateur	Correa del ventilador
42	Fan	Ventilateur	Ventilador
43	Distributor	Distributeur	Distribuidor
44	Lt. Exhaust Manifold	Collecteur d'échappement gauche	Tubo múltiple de escape izquierdo
45	Rt. Exhaust Manifold	Collecteur d'échappement droit	Tubo múltiple de escape derecho
46	Gas Tank	Réservoir d'essence	Tanque de gasolina
47	Lt. Upper Radiator Hose	Boyaux gauche supérieur du radiateur	Manguera superior izquierda del radiador
48	Rt. Upper Radiator Hose	Boyaux droit supérieur du radiateur	Manguera superior derecha del radiador
49	Starter	Démarreur	Arranque

#	PART NAME	NOM DE PARTIE	NOMBRE DE PARTE
50	Generator	Alternateur	Generador
51	Frame	Châssis	Marco
52	Rear Axle Assembly	Assemblage de l'essieu arrière	Ensamblaje del eje trasero
53	Rear Axle Bottom	Dessous de l'essieu arrière	Parte inferior del eje trasero
54	Rear Stabilizer	Stabilisateur arrière	Estabilizador trasero
55	Exhaust	Échappement	Tubo de escape
56	Front Axle	Essieu avant	Eje delantero
57	Steering Linkage	Timonerie de direction	Sistema articulado de la dirección
58	Front Spring Assembly	Assemblage de ressort avant	Ensamblaje de la ballesta delantera
59	Front Inner Wheel	Roue interne avant	Rueda interna delantera
60	Lt. Front Shock	Amortisseur avant gauche	Amortiguador delantero izquierdo
61	Rt. Front Shock	Amortisseur avant droit	Amortiguador delantero derecho
64	Outer Wheel	Roue externe	Rueda externa
65	Taillight Housing	Cabinet de feu arrière	Carcasa de luz trasera
68	Steering Gear Box	Engrenage de conduite	Caja de engranaje de dirección
69	Hubcap	Enjoliveur	Tapa de cubo
70	Lt. Front Bumper Bracket	Support du pare-chocs avant gauche	Soporte del parachoques delantero izquierdo
71	Rt. Front Bumper Bracket	Support du pare-chocs avant droit	Soporte del parachoques delantero derecho
72	Windshield Crank	Manivelle de pare-brise	Manivela del parabrisas
73	Hubcap	Enjoliveur	Tapa de cubo
74	Rear Inner Wheel	Roue interne arrière	Rueda interna trasera
79	Rt. Lower Radiator Hose	Boyaux inférieur droit du radiateur	Manguera del radiador inferior derecho
80	Lt. Lower Radiator Hose	Boyaux inférieur gauche du radiateur	Manguera del radiador inferior izquierdo
151	Windshield	Pare-brise	Parabrisas
152	Headlight	Phare	Faro reflector
155	Taillight	Feu arrière	Luz trasera
202	Lt. Rear Fender	Aile arrière gauche	Guardabarros trasero izquierdo
203	Rt. Rear Fender	Aile arrière droite	Guardabarros trasero derecho
204	Interior	Intérieur	Interior
205	Bed Floor	Plancher de châssis arrière	Piso de la cama
206	Fuel Filler Pipe	Conduit de remplissage de carburant	Tubo de llenado de combustible
208	Seat	Siège	Asiento
209	Rear Door Handle	Poignée de porte arrière	Manija de puerta trasera
210	Spare Tire Cover	Couvercle du pneu de rechange	Cubierta de neumático de auxilio
211	Rear Doors	Portes arrière	Puertas traseras
212	Rear Door Panels	Panneaux de porte arrière	Paneles de puerta trasera
213	Seat Back	Siège arrière	Respaldo de asiento
214	Rear Bumper	Pare-chocs arrière	Parachoques trasero
215	Lt. Rear Bumper Bracket	Support du pare-chocs arrière gauche	Soporte del parachoques trasero izquierdo
216	Rt. Rear Bumper Bracket	Support du pare-chocs arrière droit	Soporte del parachoques trasero derecho
217	License Plate	Plaque d'immatriculation	Placa de licencia
250	Rear Window	Vitre arrière	Ventana trasera
--	Tire	Pneu	Neumático

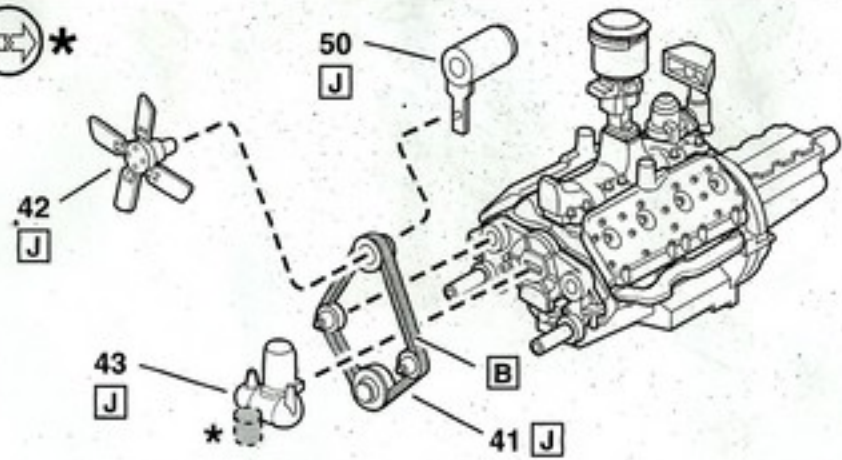
# 1



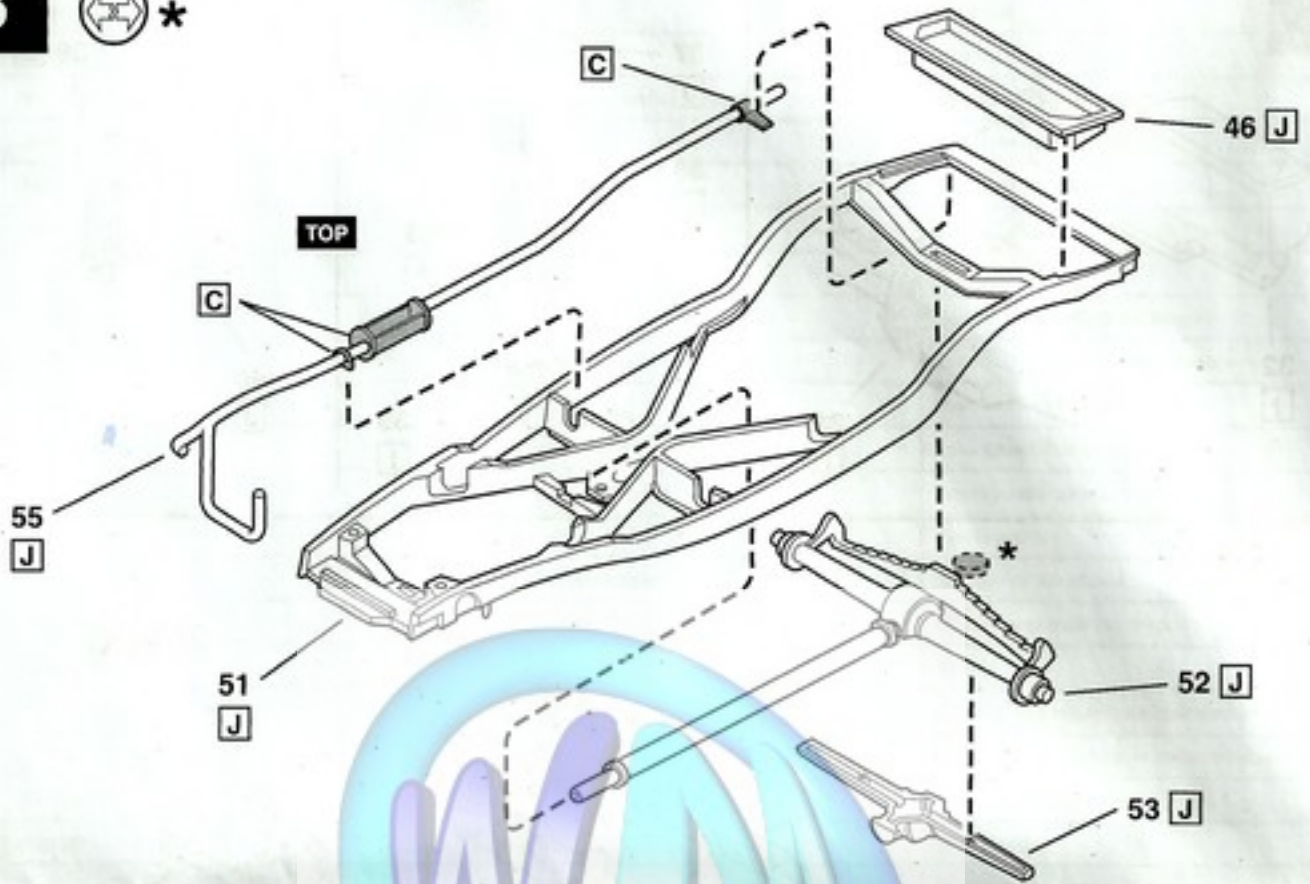
RIGHT



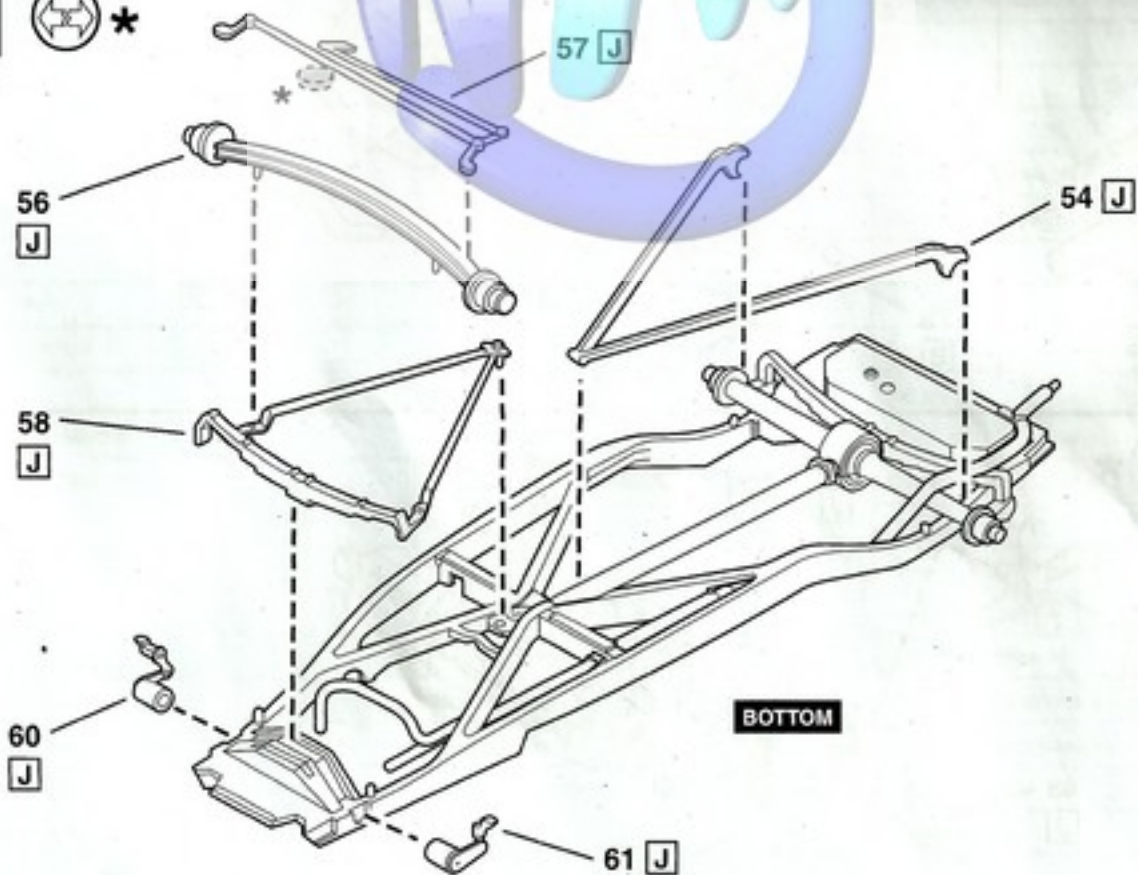
# 2



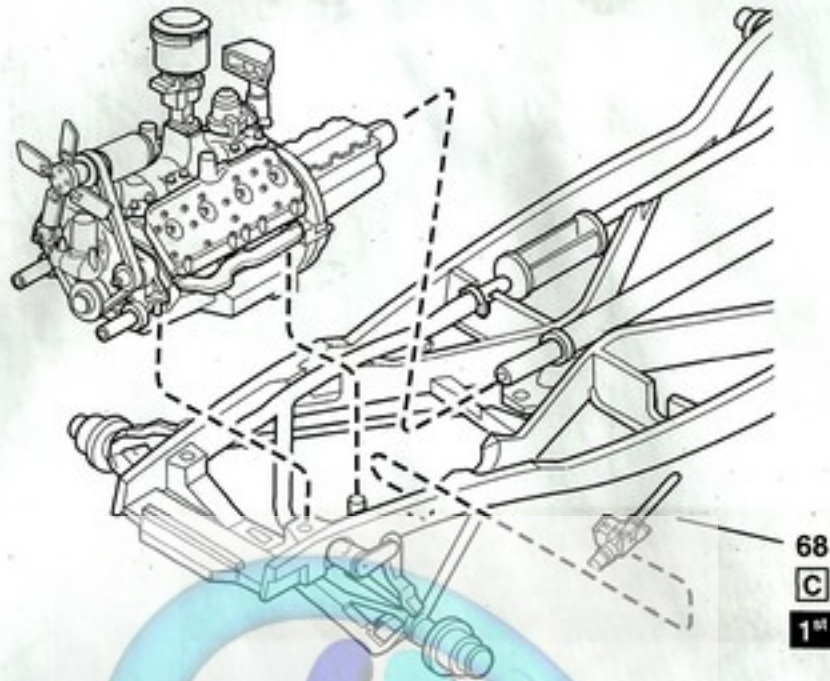
3



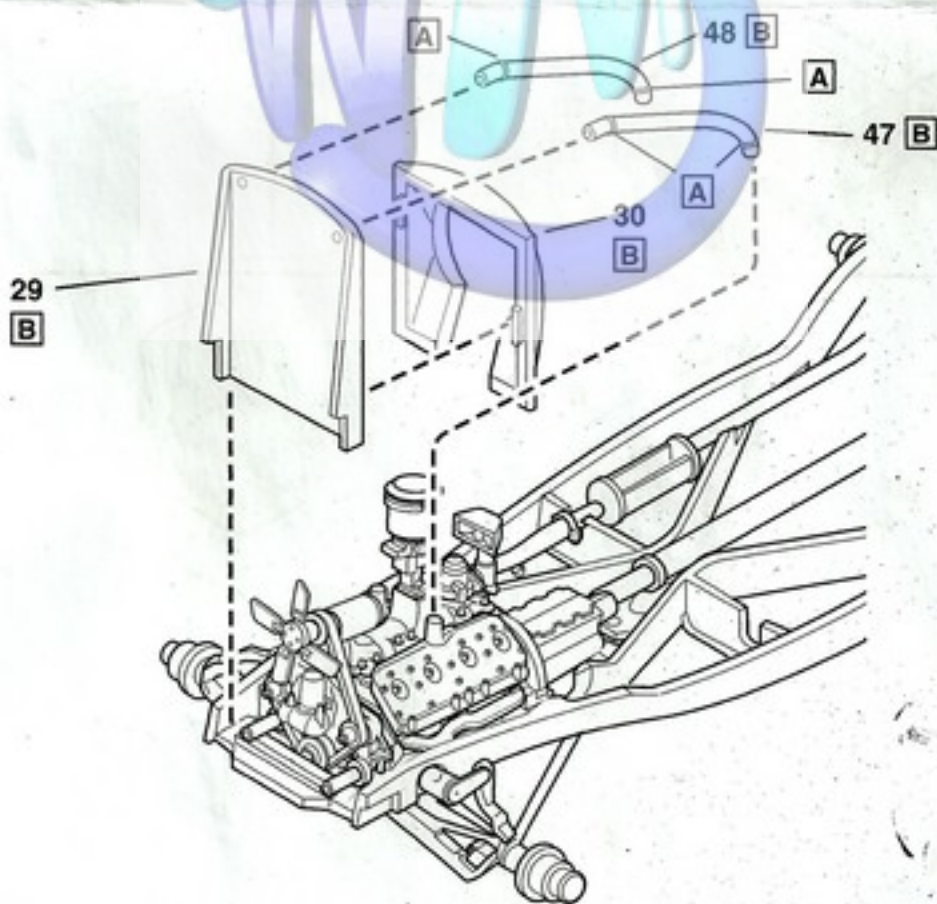
4



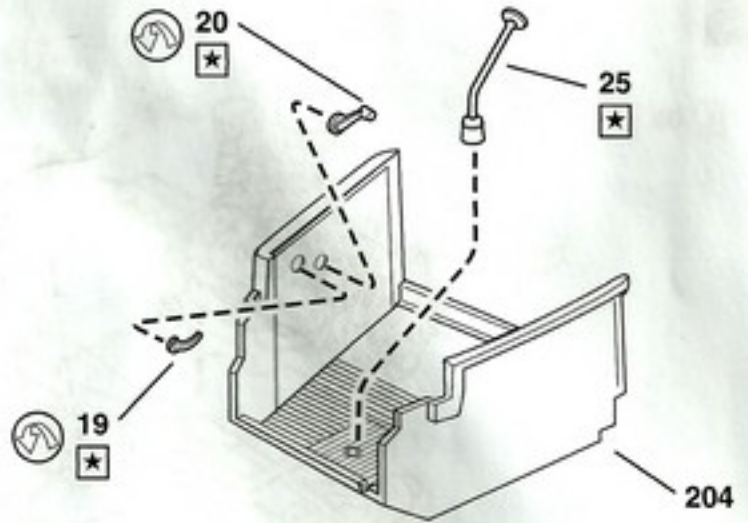
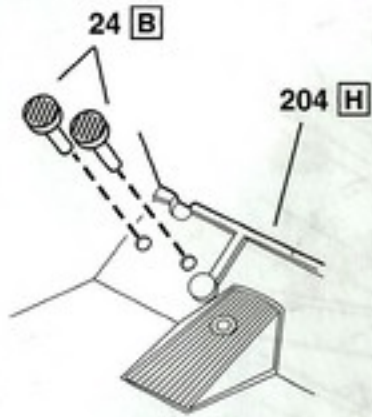
5



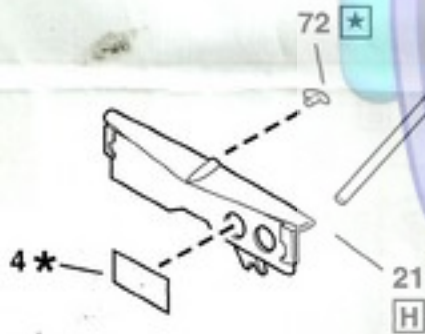
6



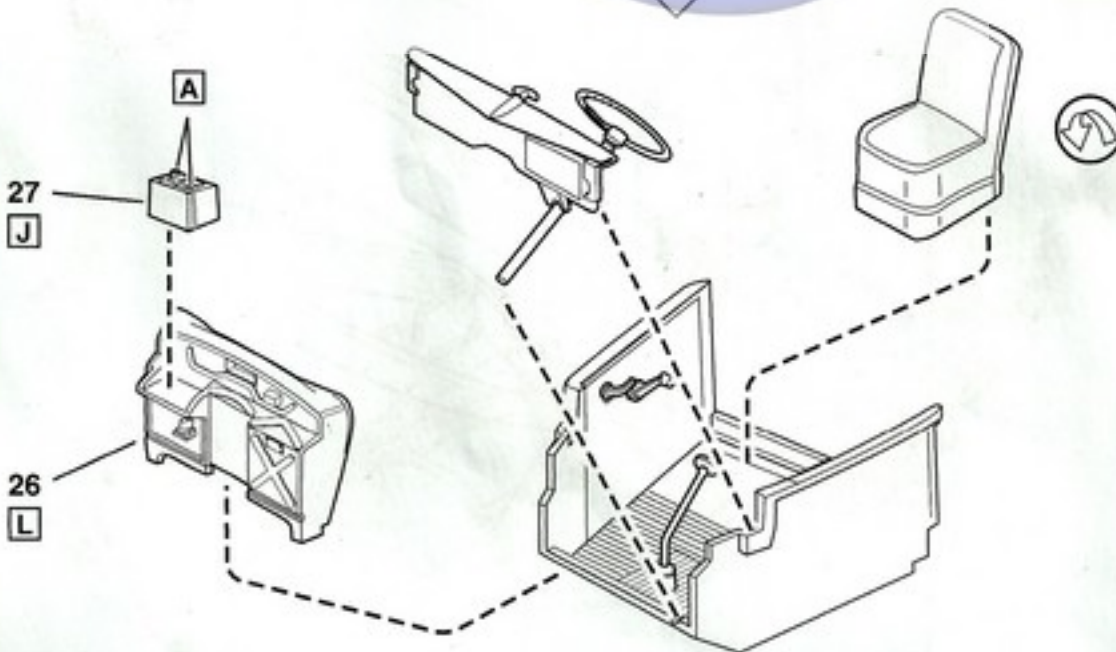
7



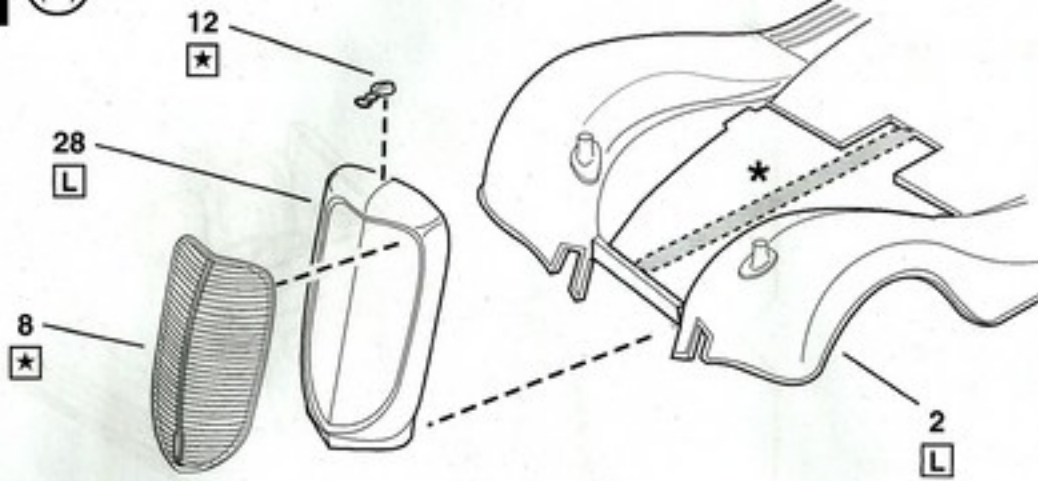
NOTE: DO NOT DIP DECAL # 4 IN WATER. CAREFULLY CUT OUT AND USE WHITE GLUE TO ATTACH.  
REMARQUE: NE PAS IMMERGER DANS L'EAU LES DÉCALCOMANIES # 4. DÉCOUPER SOIGNEUSEMENT ET UTILISER DE LA COLLE BLANCHE POUR FIXER.  
NOTA: NO SUMERJIA LAS CALCOMANÍAS NO. 4 EN AGUA. RECORTE CUIDADOSAMENTE Y UTILICE COLA BLANCA PARA SUJETAR.



(2X)



8



9

