

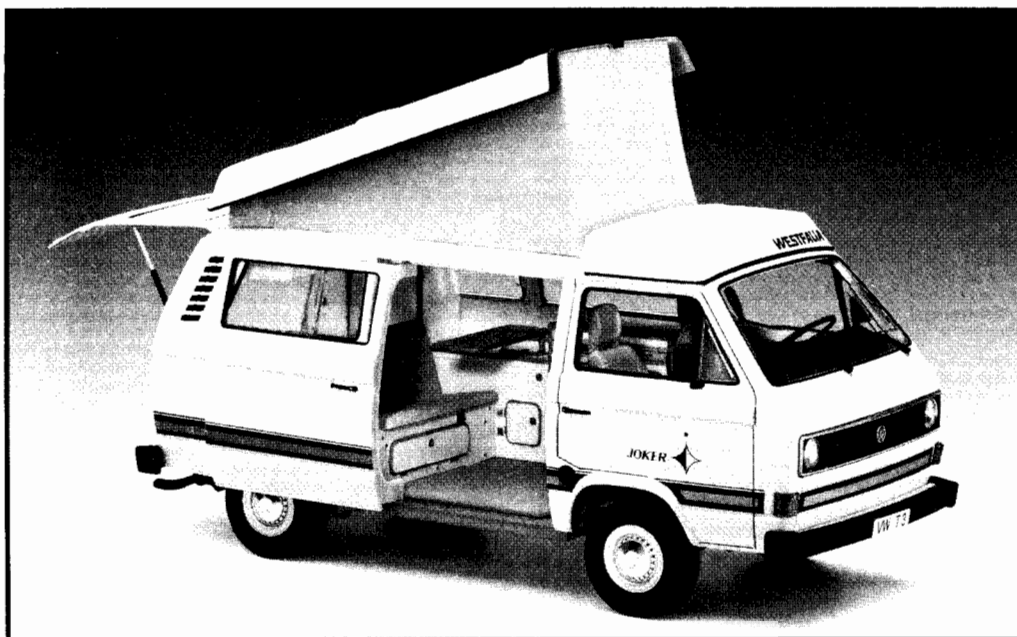


Volkswagen T3 „Camper“

07344-0389

©2010 by REVELL GmbH & Co. KG.

PRINTED IN GERMANY



Volkswagen T3 „Camper“

Volkswagen T3 „Camper“

Der sparsame, zuverlässige Kleintransporter T3 wurde ab 1979 hergestellt. VW behielt das schon bei den beiden Vorgängern bewährte Konzept bei. Allerdings handelte es sich nicht wie bei dem T2 um eine Weiterentwicklung, sondern um ein völlig neu entwickeltes Modell. Neben der größeren Karosserie mit seiner modernen, zweckmäßigen Formgebung bot der T3 technische Neuerungen, unter anderem die Zahnstangenlenkung sowie Schraubenfedern vorne und hinten und die ab 1982 zur Verfügung stehenden, wassergekühlten Motoren (erkennbar an dem zusätzlichen Grill oberhalb der vorderen Stoßstange). Der Wagen war sichtlich geräumiger als sein Vorgänger: der Radstand und die Gesamtlänge nahmen um 6 Zentimeter zu, die Breite um gut 12 Zentimeter und die Höhe dank des abgesenkten Laderaums um 10 Zentimeter. Das robuste Fahrzeug besaß den Motor weiterhin im Heck. Je nach Ausführung bot der Vierzylinder 50 bis 112 PS Leistung. Der T3 war der letzte von VW hergestellte Typ mit einem Heckmotor, so dass er als der letzte „echte“ Bulli angesehen wurde. Wie üblich erschien der Transporter in verschiedenen Nutzfahrzeug-Versionen, darunter als Kombi, Pritschen- oder Verkaufswagen, aber auch in Form des Klein- und Campingbusses für private Zwecke. Verschiedene Campingfahrzeugausstattungen boten Umbauten für den T3 an, wobei insbesondere die erfolgreiche Version des „Joker“, die VW von der in Gütersloh ansässigen Firma Westfalia als Innenausstattung in sein Sortiment nahm, großen Anklang fand. Der Westfalia Joker eignete sich hervorragend als Multifunktionsfahrzeug für den Weg zur Arbeit, für den täglichen Gebrauch, aber auch für längere Urlaubsfahrten. Über 70.000 verkaufte Exemplare belegen die große Beliebtheit dieses „Heims auf Rädern“ im In- und Ausland, auch dank der strengen Sicherheitsnormen der Westfalia-Wohnmobile. Sein bequemer Wohnraum mit integriertem Fahrerhaus verfügte über eine komplette Kücheneinheit, Sitz- und Liegeflächen, Stauschränken und wurde durch das praktische Aufstelldach beträchtlich vergrößert.

This economical, reliable little transporter T3 was made from 1979 onwards. VW retained the tried and tested concept of its two predecessors. However, it was not a further development like the T2, but a completely new model. In addition to the larger body with its practical modern shape, the T3 offered technical innovations, including the rack and pinion steering, front and rear coil springs and water-cooled engines (recognizable from the additional grille over the front bumper), that were available from 1982. The vehicle was visibly roomier than its predecessor: the wheelbase and the overall length were increased by 6 cm, the width by a good 12 cm and the height, thanks to the lowering of the load space by 10 cm. This robust vehicle still had a rear engine. The 4-cylinder engine offered a capacity of 50 to 112 bhp according to the version. The T3 was the last type made by VW with a rear engine, so that it was regarded as the last real "bully". As usual the transporter appeared in various commercial vehicle versions, including estate car, platform truck, mobile shop, and also in the form of the minibus and camper for private use. Various firms of camper fitters offered interiors for the T3, one of which, the particularly successful "Joker" version from the Westfalia company in Gütersloh that was included in the VW range, was very favorably received.

The Westfalia Joker was eminently suitable as a multi-function vehicle for traveling to work, for routine daily use and also for longer holiday journeys. Sales in excess of 70,000 at home and abroad vouch for the great popularity for this "home on wheels", not least due to the strict safety standards of Westfalia mobile homes. The comfortable living space with integral driver's cab had a complete kitchen unit, seats and beds, storage cupboards and was considerably increased in size by the practical rising roof.

Form hergestellt und im Eigentum von Revell GmbH & Co. KG. Widerrechtliche Nachahmungen werden gerichtlich verfolgt.
Ce produit est propriété de la société Revell GmbH & Co. KG. Toute utilisation ou duplication frauduleuse fera l'objet de poursuites en justice.

Modelado y en propiedad de Revell GmbH & Co. KG. Imitaciones ilícitas serán perseguidas por la ley.

Forma prodotta dalla Revell GmbH & Co. KG. e di proprietà della stessa impresa, la quale procederà legalmente contro ogni imitazione abusiva.

Modell an Revell GmbH & Co. KG. valmistama ja omaisusena. Laittoomaa kopiointiin tullaan puuttumaan oikeudellisin toimin.

Design utviklet av og eies av Revell GmbH & Co. KG. Etterligning uten tillatelse blir gjenstand for rettslig forfølgelse.

Produkcia i prawni własności firmy Revell GmbH & Co. KG. Nielegalne podrobienie jest zabronione pod odpowiedzialnością sądową.

Model Revell GmbH & Co. KG. firmasının mülkiyeti altında imal edilmiştir. Karuuna aykırı taklitler mahkemete takip edilecektir.

A forma előállításja és a tulajdonjog bírkozása a Revell GmbH & Co. KG. A jogellenes utánozások és hamisítványokért bíróságiag üldözött.

Mould manufactured by and property of Revell GmbH & Co. KG. Illegal imitations are subject to prosecution.

Vorm vervaardigd door en eigendom van Revell GmbH & Co. KG. Onrechtmatige nabootsingan worden gerechtelijk vervolgd.

Formas produzidas e de propriedade da Revell GmbH & Co. KG. Cópias não autorizadas serão processadas juridicamente como determinado na lei.

Modellen tillverkad av och tillhör Revell GmbH & Co. KG. All kopiering bävras enligt lagen om upphovsrätt.

Formen er fremstillet af Revell GmbH & Co. KG. som også har ejendomsret. Lovstridige efterligninger sagsøger.

Моделъ изготвен и владее се от фирмата Revell GmbH & Co. KG. Противозаконните подделки преследват се и от съдебния поръчка.

Η μορφή κατασκευάστηκε και διατίθεται ιδιοκτησία της Revell GmbH & Co. KG. Οι παρανομήσεις διώκονται με τις διαδικασίες δικαστικής.

Tvor byl vytvořen firmou Revell GmbH & Co. KG. a je jejím vlastnictvím. Proti nezákonným napodobením se bude postupovat soudní cestou.

Forma je proizvedena in je vlasnistvo Revell GmbH & Co. KG. Neavlozene kopije bodo pravno kaznjene.

Vor dem Zusammensetzen gut durchlesen!

Read before you start!

Dr. Achtung: Jedes Teil ist nummeriert (1). Reihenfolge der Montageschritte beachten. Benötigte Werkzeuge: Messer und Feile zum Entfernen und Entgraten der Teile (2) Gummiband, Klebeband und Wischschlammern zum Zusammenhalten der geklebten Einzelteile (3). Plastikteile in einer milden Waschlösung reinigen und an der Luft trocknen, damit der Farbanstrich und die Abziehbilder besser haften. Vor dem Ankleben prüfen ob Teile passen, Klebstoff sparsam auftragen Chrom und Farbe an den Klebeflächen entfernen. Kleine Teile anstreichen, bevor sie vom Rahmen entfernt werden (4) (5). Farben gut durchtrocknen lassen, erst dann den Zusammenbau fortsetzen. Jedes Abziehbildmotiv einzeln auswaschen und ca. 20 Sekunden in warmes Wasser tauchen. Das Motiv an der bezeichneten Stelle vom Papier abschneiden und mit Lösspapier andrücken.

GB: ATTENTION: Read the instructions thoroughly prior to assembly. Each component is numbered (1). Adhere to specified sequence of assembly. Tools required: knife and file for removal of components from frame (2); rubber band, adhesive tape and clothes pegs for clamping components together after applying adhesive (3). Clean plastic components in a mild detergent solution and allow to air-dry so that paint and transfers adhere better. Prior to applying adhesive, check to see whether the components fit together; apply adhesive sparingly. Remove chrome and paint from the contact surfaces. Paint small components before removing them from the frame (4) (5). Allow paint to dry well, and only then continue to assemble. Cut out each transfer individually and immerse in warm water for approx. 20 seconds. Slide transfer off paper and into designated position, then press on with blotting paper.

F: ATTENTION: lisez bien la notice de montage avant de commencer. Chaque pièce est numérotée (1). Respectez l'ordre des opérations. Outils nécessaires: couteau et lime pour ébarber les pièces (2); élastiques, ruban adhésif et pinces à linge pour maintenir les pièces collées (3). Nettoyez les pièces en matière plastique dans une solution douce de produit de lavage et faites les sécher à l'air afin que la peinture et les décalcomanies tiennent mieux. Avant de mettre la colle, vérifiez si les pièces s'adaptent bien les unes aux autres; mettez peu de colle. Enlevez le chrome et la peinture et des surfaces de collage. Peignez les petites pièces avant de les détacher de la groupe (4) (5). Laissez bien sécher la peinture avant de poursuivre l'assemblage. Découpez chaque décalcomanie séparément et plongez-la dans de l'eau chaude pendant 20 secondes environ. A l'endroit marqué, faites glisser le motif pour le séparer du papier et pressez-le sur le montage avec du papier buvard.

NL: OPGELET: Voor de montage: eerst goed de handleiding lezen. Elk onderdeel is genummerd (1). Let op de montagevolgorde. Benodigd gereedschap: mes en vijl voor het afbramen van de onderdelen (2); elastiek, plakband en wasknijpers voor het bij elkaar houden van de geklijmd onderdelen (3). Plastic onderdelen met een zacht afwasmiddel reinigen en vanzelf laten drogen, zodat de verf en de decals beter hechten. Controleer voor het lijm van de onderdelen; lijm dun opbrengen. Chrom en verf van de lijmvlakken vóór de lijm. Kleine onderdelen verven voordat ze van het raam worden verwijderd (4) (5). Verf goed laten drogen, dan pas verdergaan met de montage. Elke detail afzonderlijk uitsnijden en ca. 20 sec. in warm water dopen. De decal op de aangegeven plaats van het papier schuiven en met vloeipapier andrukken.

E: ¡Atención! Antes de comenzar con el ensamblaje, leer detenidamente las instrucciones. Cada pieza va numerada (1). Téngase en cuenta el orden de operaciones del ensamblaje. Herramientas necesarias: Cuchilla y lima para desbarbar las piezas (2). Cintas de goma, cinta adhesiva y pinzas de ropa para sujetar las piezas pegadas (3). Lavar las piezas de plástico en una solución de detergente suave y dejar que se sequen al aire para mejorar así la adhesión de la pintura y de los calcomanios. Antes de aplicar el pegamento comprobar si las piezas quedan correctamente adaptadas. Aplicar el pegamento sin excederse. Alejar de las superficies de pegado el cromado y la pintura. Pintar las piezas pequeñas antes de despegarlas de su sujeción (4) (5). Antes de proseguir con el ensamblaje, dejar que se seque bien la pintura. Recortar las calcomanias una por una y sumergirlas durante unos 20 segundos en agua caliente. Deslizar del papel lo calcomanía en el lugar adecuado y apretarla colocando encima de ella papel secante.

I: ATTENZIONE: Prima dell'assemblaggio leggere attentamente le istruzioni di montaggio. Ogni pezzo è numerato (1). Tener presente la successione delle fasi di assemblaggio. Attrezzi necessari: coltello e lima per togliere la sbavatura dai pezzi (2), nastro adesivo e mollette da bucato per tenere insieme i pezzi singoli dopo averli incollati (3). Lavare i particolari in plastica con un detergente delicato e lasciarli asciugare all'aria, per una migliore adesione della strato di colore e della figura decalcolabile. Prima di incollare, verificare che i pezzi si abbinino bene tra di loro; applicare il collante con parsimonia. Togliere chrome e colore dalle superfici da incollare. Dipingere i piccoli accessori sul supporto prima di rimuoverli (4) (5). Far seccare bene la vernice prima di proseguire con l'assemblaggio. Ritagliare singolarmente ogni figura ed immergerla in acqua tiepida per 20 secondi circa. Applicare il motivo nella posizione segnata e tamponarlo con carta assorbente.

S: OBS: Läs instruktionerna noga igenom innan du sätter modellen samman. Vardera detalj är nummerad (1). V g beakta följden i sammansättningsstegen. Verktyg, som du kommer att behöva: kniv och fil för att skrapa detaljerna rena (2), gummiband, tejp och klädnyppor för att hålla samman de limmade detaljerna (3). Rengör plastdelarna in en mild tvålmedellösning och torka dem i luften för att lock och dekaler skall hålla bättre. Kolla, om detaljerna passar ihop innan du klistrar dem och använd limmet sparsamt. Avlägsna krom och lack från ytorna, som kommer att limmas ihop. Måla de små detaljerna innan du avlägsnar dem från ramen (4) (5). Låt lacket riktigt torka igenom innan du fortsätter med sammansättningen. Skär av varje dekalmotiv enskilt och doppa det i varmt vatten i ca 20 sekunder. Flytta motivet bort från pappret genom att trycka vid det angivna stället och tryck till med löskapper.

DK: BEMÆK: Inden sammensætningen begynder, skal byggevejledningen læses godt igennem. Hver del er nummereret (1). Rækkefølgen af monteringstrinene skal overholdes. Nødvendigt værktøj: Kniv og fil til afgraving af delene (2), gummibånd, tape og tøjklæpper til holde de limede (3) enkeltdele sammen. Plastdelene renses i en mild sæbeløsning og lufttørres så malingen og overføringsbillederne bedre kan holde. Inden påklængen kontrolleres om delene passer; limen påføres sparsomt. Kram og farve fjernes fra klæbefladerne. De små dele males inden de fjernes fra rammen (4) (5). Lad farven tørre godt inden sammensætningen fortsættes. Overføringsbilledernes motiver skæres ud enkeltvis og dypes i ca. 20 sek. i varmt vand. Skiv motivet fra papiret og tryk det fast med trækpapier.

GR: ΠΡΟΣΟΧΗ: Πριν τη συναρμολόγηση, διαβάστε καλά τις οδηγίες. Κάθε εξάρτημα είναι αριθμημένο (1). Προσέξτε τη σειρά των βημάτων συναρμολόγησης. Απαιτούμενα εργαλεία: μαχίρι και lima για τη λείανση των εξαρτημάτων (2), λαστιχένια ταινία, καθαριστικά και πλαστικά εξαρτήματα μέσα σε ένα "μαλακό" καθαριστικό διάλυμα και στεγνωτικό σε στενό όρισμα, ώστε να υπάρξει καλύτερη πρόσφυση του χρώματος και των χαλκοματιών. Πριν το κόλλημα, ελέγξτε αν τα τμήματά τους τα εξαρτήματα. Επαλείψτε οικονομικά την κόλλα. Απομακρύνετε από τις επιφάνειες επκόλλησης, χρώμα και βαφή. Βάψτε τα μικρά εξαρτήματα, πριν απομακρυνθούν από το πλαίσιο (4) (5). Αφηστε να στεγνώσουν καλά τα χρώματα και ύστερα συνεχίστε τη συναρμολόγηση. Κόψτε ξεχωριστά το κάθε μοτίβο των χαλκοματιών και βουτήξτε το σε ζεστό νερό για περί 20 δευτερόλεπτα. Απομακρύνετε το μοτίβο από το χαρτί, στο σημειωμένο σημείο και πιέστε το με το στυλόχαρτο.

N: OBS! Les nøye igjenom monteringsanvisningen før sammenbyggingen. Hver del er nummerert (1). Følg rekkefølgen på monteringstrinene. Nødvendig verktyg: Kniv og fil for fjerning av grader på delene (2), gummibånd, tape og tøykløyper for å holde sammen de limede enkeltdelene (3). Rengjør plastdelene i mildt såpevann og la dem lufttørke, slik at fargen og bildene sitter bedre. Før pålimingen må det kontrolleres om delene passer; ta på litt lim. Fjern krom og farge på klebeflatene. Mal de små delene før de fjernes fra rammen (4) (5). La fargene tørke godt før sammenmonteringen fortsettes. Skjær ut hvert av motivene før seg og legg dem i varmt vann i ca. 20 sekunder. Skyv motivet fra papiret på det merkede stedet og trykk på med trekkpapi.

P: ATENÇÃO: Antes de iniciar a montagem leia atentamente o manual de construção. Todas as partes componentes são numeradas (1). Atentar para a sequência das etapas de montagem. Ferramentas necessárias: Faca e lixa para aparar a reborda das peças (2), elástico, fita adesiva e molas de roupa para sustentar as peças (3) durante o colagem. As peças de matéria plástica devem ser limpas numa solução fraca de detergente e secas ao ar, de forma que a demão de tinta e as decalques tenham uma boa adesão. Antes de colar, verificar se as peças encaixam; utilizar a cola em pequena quantidade. Eliminar o cromado e a tinta dos superfícies a serem coladas. Não passar cola nas peças que ainda se encontram fixas no grade de matéria plástica. Pintar as peças pequenas antes de retirá-las do grade (4) (5). Deixar a tinta secar completamente para depois continuar com a montagem. Cortar separadamente cada um dos decalques e mergulhá-las em água morna durante aproximadamente 20 segundos. Decalcar as motivos do papel na posição indicada e secar com mata-borrão.

FIN: HUOMIO: Lue rakennusohjeet huolellisesti ennen kokoonpanoa. Jokainen osa on numeroitu (1). Huomioi osien oikea asennusjärjestys. Tarvittavat työkalut: Veitsi ja villo osien ylimääräisten purreitten poistamiseen (2); kuminahka, teippiä ja pyyhkijöitä yhteenliittämättä osien paikallaanpäättämiseksi (3). Puhdista muoviosat miedolla pesuaineliuoksella ja anna niiden kuivua itsestään, jotta maali jo siirtokuvat turtuvat niihin paremmin. Tarkasta ennen liimausta, että osat sopivat toisiinsa; levitä liimaa säästeliäästi. Poista kromaus ja maali liimainnosto. Maalaa pienet osat ennen kuin irrotat ne pidinraameista (4) (5). Anna maalin kuivua kunalla ennen kuin jatkat kokoonpanoa. Leikkaa jokainen siirtokuva erikseen itä ja upota lämpimään veteen n. 20 sekunniksi. Irrota kuvio paperin merkitystä kohdasta samalla painamalla imupaperi kuvion toista puolta vasten.

RUS: Внимание: Перед сборкой хорошо прочитайте руководство по монтажу. Каждая деталь, пронумерована (1). Соблюдайте последовательность монтажа. Необходимые рабочие инструменты: нож и напильник для зачистки деталей (2); резиновая лента, клейкая лента и зажимы для сушки белья для прижимания склеиваемых отдельных деталей (3). Детали из пластика очистить в растворе мыльного моющего средства и высушить на воздухе для того, чтобы краска и переводные картинки лучше прилипали. Перед приклеиванием проверить, подходят ли детали; клей наносить экономно. Хром и краску удалить с поверхностей склеивания. Маленькие детали покрасить перед тем, как они будут удалены из рамок (4) (5). Краску необходимо хорошо просушить, только после этого продолжать сборку. Каждую соответствующую переводную картинку отдельно вырезать и примерно на 20 секунд окунуть в теплую воду. На обозначенном месте картинку отделить от бумаги и прижать промокательной бумагой.

PL: UWAGA: Przed składaniem przeczytać dokładnie instrukcję montażu. Każda część jest ponumerowana (1). Zwrócić uwagę na kolejność przeprowadzania poszczególnych punktów montażowych. Potrzebne narzędzia: nóż oraz pilnik do usunięcia zadziórów z poszczególnych elementów (2); taśma gumowa, taśma klejąca, klamerki do bielizny dla przytrzymania sklejonych elementów (3). Wymyć plastikowe części w wodzie z delikatnym środkiem myjącym oraz osuszyć na powietrzu, aby zapewnić lepszą przylpność farby oraz kalkomanii. Sprządzić przed przyklejaniem, czy dane elementy pasują do siebie; nanosić klej oszczędnie. Usunąć chrom oraz farbę z powierzchni przeznaczonych do klejenia. Małe elementy pomalować jeszcze przed wycięciem z ramki (4) (5). Farbę dobrze wysuszyć, dopiero potem kontynuować składanie części. Wyciąć pojedynczo każdy z motywów kalkomanii i zanurzyć na 20 sekund w ciepłej wodzie. Sciągnąć motyw z papieru na oznaczone miejsce i docisnąć bibułą.

TR: DYKKAT: Model yapımına başlamadan önce aşağıdaki talimatları dikkatlice okuyunuz. Modelde kullanılan her parçaya bir numara verilmiştir (1). Montaj yapımı sırasına dikkat ediniz. Gereki ilaletleri: Parçaları baly bulundukları çerçeveden çıkarmak için maket bıyacağı ve çapakları için almak için ebe(2). Yapıyıbir sürdükten sonra parçaların yapışması için bir arada tutmaya yarayan paket lastiği, seleno teyp ve çamaşır mandalı(3). Boyanın ve çakırtalarnın daha iyi yapışmasını ve kalıcı olmasını için plastik parçaları deterjanlı suda temizleyip odada kurumaya bırakınız. Yapıyıbir sürmeden önce parçaların karbıyıkly olarak birbirlerine tam uyup uymadığını kontrol ediniz. yapıyıbirleak yüzeylerde boya kalınlıy ve krom varsa temizleyiniz. Yapıyanızı idareli kullanınız. Küçük parçaları baly bulundukları çerçeveden çıkarmadan önce boyayınız (4) (5). Boya iyice kuruduktan sonra montaja devam ediniz. Her çakırtmayı önce kabıy ile biriktir kesiniz ve iyık suya 20 saniye kadar bekletiniz. Çakırtmayı model üzerinde yapıyıbirleak yüzeye koyunuz, üzerinden kurutma kabıy ile hafifçe bastırıyırken çakırtılmanın altındakı kabıyı yavaşça çekiniz.

CZ: POZOR: Před sestavením montážního návodu důkladně pročíst. Každý díl je očíslovan (1). Dbejte na pořadí montážních kroků. Potřebné nástroje: Nůž a pilník k odstranění výrobků na dílech (2); pryzová páska, lepicí páska a kolíčky na prádlo pro přidržování lepených jednotlivých dílů (3). Díly z plastické hmoty vyčistit v roztoku jemného prácho prostředku a nechat vyschnout na vzduchu, za účelem zajištění lepší přilnavosti barevného náteru a obtisků. Před nalepením zkontrolovat, zdali díly ličují; lepidlo nanášet úsporně. Chrom a barvu na lepených plochách odstranit. Malé díly natřít před jejich odstraněním z rámu (4) (5). Barvy nechat dobře proschnout, teprve potom pokračovat v sestavení. Každý motiv obtisknout jednotlivě vyřiznout a ponorit do teplé vody na dobu přibližně 20 sekund. Motiv na označeném místě z papíru odsunout a přitlačit pomocí stlačovacího papíru.

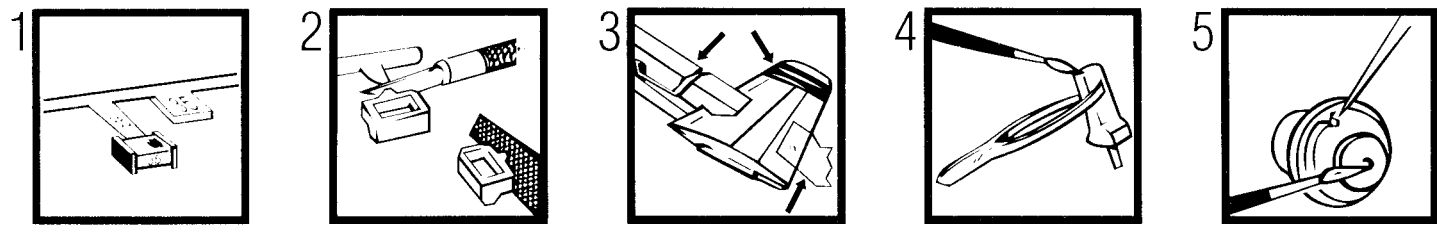
H: FIGYELEM: Az összeállítás előtt az építési útmutatót alaposan al kell olvasni. Minden alkatrészt számmal látak el (1). A szerelési lépések sorrendjére ügyelni kell. Szükséges szerszámok: kes és reszelő az alkatrészek sorjáltatásához (2); gumiszalag, ragasztószalag és ruhacsipesz az összeragasztott alkatrészek megtartásához (3). A műanyag alkatrészeket lágy mosószeres oldatban kell tisztítani és a levegőn kell megszáritani, hogy a festék-bevonat és a matricák jobban tapadjanak. A falragasztás előtt ellenőrizni kell, hogy az alkatrészek összeillenek-e; a ragasztóanyagot takarékosan kell felhordani. A krómet és festéket a ragasztási felületekről el kell távolítani. A kis méretű alkatrészeket a keretből toránót eltávolítás előtt be kell festeni (4) (5). A festéseket nagyon jól meg száritani, az összeszerelés csak ezután szabad folytatni. Minden matrica-motívumot egysevel kell kivágni és kb. 20 másodpercere meleg vízbe kell áztatni. A motívumot a megjelölt helyen a papírról lecsuszátani és átmospapírral lelyomni.

SLO: OPOZORILO: Pred pričetkom sestavljanja preberi navodila za uporabo. Vsak del je označen (1). Pri sestavljanju upoštevaj navodila po točkah. Potrebno orodje: nož in pilica za ločevanje delov (2), elastična, lepljiva trak in kljukice za perilo za držanje zlepjenih delov (3). Plastične dele očisti z blagim praškom in posuši da se sloji barve in nalepke boljše prilepijo. Pred lepljenjem obvezno preveri, če se deli pravilno prilegajo. Previdno nanesi lepilo. V ločvirni, na katere nanášaš lepilo, najprej odstrani krom in barvo. Manjše dele pobarvaj preden jih odstraniš iz okvirja (4) (5). Barva naj se dobro posuši preden nadaljuješ s sestavljanjem. Vsako nalepko izreži in potopi v toplo vodo (cca. 20 sekund), jo odstrani iz papirja, položi na odgovarajoče mesto in pritisi s pivnikom.

SK: POZOR: Pred začatím stavby si pozorne preštudujte stavebný návod. Každý diel je očíslovaný (1). Dbajte na poradie montážnych krokov. Potrebne nástroje: Nôž a pilník na oddelenie dielov z rámčekov a ich zariadenie (2), gumický do vlasov, lepiaca páska štípc na prádlo, pre pridržovanie jednotlivých lepených dielov (3). Diely z plastu odmasť v ľahsľabom roztoku čistiaceho prostriedku (saponátu) aľ nechať "uschnúť" na vzduchu za účelom lepšej priľnavosti lepidla, farieb aľ nalepiek. Pred lepením skontrolovať, či diely ličujú. Lepidlo nanášať úsporne. Chrom aľ farbu na lepených plochách odstrániť. Malé diely natarbiť este pred ich odstránením z rámu (4) (5). Farby nechať dobre zaschnúť, až potom pokračovať v zostavovaní. Každú nalepku vystrihnúť jednotlivě vyřiznúť aľ ponorit do vlahe nej vody približne na 20 sekund. Nalepku na príslušnom mieste modelu presunúť z listu nedeľo papiera aľ mierně u přitlačiti ke povrchu nosným papírom.

RO: ATENTIE! CITITI INSTRUCIUNILE CU ATENTIE INAINTE DE ASAMBLARE. FIECARE COMPONENTA ESTE NUMEROTATA. ASAMBLATI IN ORDINEA INDICATA PE SCHEMA. PIESELE SE DESPRIND DE PE RAMA CU UN CUTTER. BAVURILE SE INLATURA CU O PILA FINA. CURATATI PIESELE CARE SE IMBINA DE GRASIMI, URME DE VOPSEA SU CURATATI CU O SOLUTIE DE DETERGENT. VOPSITI PIESELE MICI INAINTE DE DESPRINDEREA DE PE RAMA. LASATI VOPSEAU SA SE USUCE BINE SI NUMAI APOI CONTINUATI ASAMBLAREA. TAIATI FIECARE TRANSFER INDIVIDUAL SI IMERSATI IN APA CALDA CCA 20 SEC. TRANSFERATI IN POZITIA DORITA APOI APASATI CU O HARTIE. FOLOSITI NUMAI ADEZIVI SI VOPSELE REVELL.

BG: ВНИМАНИЕ: Съединяването трябва да се извършва внимателно. Всяка част е номерирана. Създайте си списък на етапите на събирането на модела. Избягвайте инструментите, нож и пила за отстраняване и изчистване на отделните части. Пластичните елементи почистете в слабо сапунен разтвор и изсушете на въздух, за да се подобри прилепването на боята и наликите. Проверете дали частите се събират правилно. Нанесете лепило спестливо. Преди нанасянето на лепило отстранете хрома и боята от лепящите повърхности. Малките части бояйте преди да ги отстраните от рамката. Боята добре изсушете, преди да продължите събирането. Всяка наліпка изрежете отделно и потопете в топла вода за около 20 секунди. Отлепете наліпката от обертката и поставете я на мястото, което е означено на обертката.



Benötigte Farben/Used Colors

Benötigte Farben / Required colours / Peintures nécessaires / Pinturas necesarias / Colori necessari / Tarvittavat värit / Nødvendige farger / Potrzebne kolory / Gerekti renkler / Szükséges színek

A	B	50% C	50%	D	E	F	G	H
weiß, glänzend 4 white, gloss blanc, brillant wit, glansend blanco, brillante branco, brillante branco, lucente vit, blank valkoinen, kiiltävä hvid, skinende hvit, blank белый, блестящий biały, błyszczący λευκό, υαλοειδές beyaz, parlak bílá, lesklá fehér, fényes bela, bleskańca	anthrazit, matt 9 anthracite grey, matt anthracite, mat antraciet, mat antracita, mate antracite, fosco antracite, opaco antracit, matt antrasiti, himmeä koksgrå, mat antrasit, matt антрацит, матовый antracyt, matowy ανθρακί, ματ antrasit, mat antracit, matná antracit, matt tamno siva, mat	weiß, matt 5 white, matt blanc, mat wit, mat blanco, mate branco, fosco branco, opaco vit, matt valkoinen, himmeä koksgrå, mat hvit, matt белый, матовый biały, matowy λευκό, ματ beyaz, mat bílá, matná fehér, matt bela, mat	+ beige, matt 89 beige, matt beige, mat wit, mat beige, mate beige, fosco branco, opaco beige, matt beige, himmeä beige, mat beige, matt беж, матовый beżowy, matowy μπεζ, ματ bej, mat běžová, matná bezs, matt bež (slonova kost), mat	rot, klar 731 red, clear rouge, clair rood, helder rojo, claro vermelho, claro rosso, chiaro röd, klar punainen, kirkas röd красный czerwony κόκκινο, διαυγές kirmizi, şeffaf červená, čirá piros, áttetsztől rdeča, jasna	orange, klar 730 orange, clear orange, clair rood, helder naranja, claro laranja, claro arancione, chiaro orange, klar oranssi, kirkas orange orange оранжевый pomarańczowy πορτοκαλί, διαυγές kirmizi, şeffaf oranžová, čirá narancs, áttetsztől pomarandžasta, jasna	silber, metallic 90 silver, metallic argent, métallique zilver, metallic plata, metalizado prata, metálico argento, metálico silver, metallic hopea, metallikiito salv, metallak salv, metallic серебряный, металлический srebro, metaliczny ασήμι, μεταλλικό gümüş, metalik stříbrná, metaliza ezüst, metall srebrna, metalik	eisen, metallic 91 steel, metallic coloris fer, métallique tyzerkleung, metallic ferroso, metalizado ferro, metálico ferro, metálico järefang, metallic teräksenvännenä, metallikiito jern, metallak jern, metallic сталлий, металлический zelazo, metaliczny σίδηρου, μεταλλικό demir, metalik železna, metaliza vas, metall železna, metalik	aluminium, metallic 99 aluminium, metallic aluminium, métallique aluminium, metallic aluminio, metalizado aluminio, metálico aluminio, metálico aluminium, metálico aluminium, metálico aluminium, metallic алюминиевый, металлический aluminium, metaliczny αλουμίνιου, μεταλλικό aluminium, metalik hliníková, metaliza aluminium, metall aluminium, metalik

50% I	50%	J	K	L	M	N
schwarz, seidenmatt 302 black, silky-matt noir - satiné mat zwart, zijdemat negro, mate seda preto, fosco sedoso nero, opaco seta svart, sidenmatt musta, silkinihmeä sort, silkematt sort, silkematt черный, шелковисто-матовый czarny, jedwabisto-matowy μαύρο, μεταξωτό ματ siyah, ipek mat černá, hedvábně matná fekete, selyemmatt črna, svila mat	dunkelgrau, seidenmatt 378 dark grey, silk-matt gris foncé, satiné mat donkergris, zijdemat negro, mate seda preto, fosco sedoso grigio scuro, opaco seta mörkgrå, sidenmatt musta, silkinihmeä mörkgrå, silkematt mörkgrå, silkematt серый, шелковисто-матовый szary, jedwabisto-matowy γκρι, μεταξωτό ματ gri, ipek mat šedá, hedvábně matná szürke, selyemmatt siva, svila mat	schwarz, seidenmatt 302 black, silky-matt noir, satiné mat zwart, zijdemat negro, mate seda preto, fosco sedoso branco, opaco seta svart, sidenmatt musta, silkinihmeä sort, silkematt sort, silkematt черный, шелковисто-матовый czarny, jedwabisto-matowy μαύρο, μεταξωτό ματ siyah, ipek mat černá, hedvábně matná fekete, selyemmatt črna, svila mat	weiß, seidenmatt 301 white, silky-matt blanc, satiné mat wit, zijdemat blanco, mate seda branco, fosco sedoso branco, opaco seta vit, sidenmatt valkoinen, silkinihmeä hvid, silkematt hvit, silkematt белый, шелковисто-матовый biały, jedwabisto-matowy λευκό, μεταξωτό ματ beyaz, ipek mat bílá, hedvábně matná fehér, selyemmatt bela, svila mat	schwarz, glänzend 7 black, gloss noir, brillant zwart, glansend negro, brillante preto, brilhante nero, lucente svart, blank musta, kiiltävä hvid, skinende sort, blank серый, блестящий czarny, błyszczący μαύρο, υαλοειδές siyah, parlak černá, lesklá fekete, fényes črna, bleskańca	Hellgrau, matt 76 Light grey, matt Gris clair, mat Lichtgrjs, mat Gris claro, mate Cinzeno-claro, mate Grigio chiaro, opaco Ljusgrå, matt Vaaleanharmaa, matta Lysegrå, mat Lysgrå, matt Светло-серый, матовый Jasnoszary, matowy Γκρι ανοιχτό ματ Açık gri, mat Világosszürke, matt Svetlo šedivá, matná Svetlosiva, brez leska	Mittelgrau, matt 43 Medium grey, matt Gris moyen, mat Middelgrjs, mat Gris medio, mate Cinzeno-medio, mate Grigio medio, opaco Mëlkgrå, matt Keskharmaa, matta Mellgrå, mat Mellomgrå, matt Серый, матовый Średnioszary, matowy Γκρι gri, mat Közepszürke, matt Sředně šedivá, matná Srednjesiva, brez leska

O	P	Q	R
feuerrot, seidenmatt 330 fiery red, silky-matt rouge les, satiné mat rood helder, zijdemat rojo fuego, mate seda vermelhe vivo, fosco sedoso rosso fuoco, opaco seta elaboré, sidenmatt hulipunainen, silkinihmeä röd, silkematt чрво, silkemati огненно-красный, шелк-матовый czerwony ognisty, jedwabisto-mat κόκκινο φωτιάς, μεταξωτό ματ ateş kırmızı, ipek mat onivě červená, hedvábně matná bzipros, selyemmatt ogęń rdęca, svila mat	rost, matt 83 rust, matt rouille, mat roest, mat orin, mate ferrugine, fosco color ruggine, opaco rost, matt ruoste, himmeä rust, mat rust, matt ржавый, матовый rdzawy, matowy χρυσό σκουριάς, ματ pas rengi, mat rezavá, matná rzsada, matt rjava, mat	ocker, matt 88 ochre brown, matt ocre, mat oker, mat ocre, mate ocre, fosco ocra, opaco ockra, matt okra (keittamulla), himmeä okker, mat oker, matt ор, матовый ochra, matowy ωχρο, ματ koyu kavunlari, mat okrově žlutá, matná okker, matt oker, mat	grau, seidenmatt 374 grey, silky-matt gris, satiné mat gris, zijdemat gris, mate seda cinzeno, fosco sedoso grigio, opaco seta grå, sidenmatt harmaa, silkinihmeä grå, silkematt grå, silkematt серый, шелковисто-матовый szary, jedwabisto-matowy γκρι, μεταξωτό ματ gri, ipek mat šedá, hedvábně matná szürke, selyemmatt siva, svila mat

Dieser Bausatz wurde in mehrfachen Qualitäts- und Gewichtskontrollen auf Vollständigkeit überprüft. Reklamationen können nur bearbeitet werden, wenn die **Bauanleitung**, das aus der Kartonage herausgeschchnittene **EAN-Strichcode-Feld** und der **Kassenbon** eingeschickt werden. Bitte haben Sie Verständnis dafür, dass wir nur Gewährleistung bei aktuellen Artikeln übernehmen können, die im Zeitraum der letzten 24 Monate erworben worden sind. **Unfrei eingesandte Reklamationssendungen werden von uns nicht angenommen!**

„Einzelteile für Umbauten können gegen Vorkasse erworben werden“. Unsere Adresse: Revell GmbH & Co. KG, Abteilung X, Henschelstr. 20-30, 32257 Bünde. Dieser Direktservice gilt für die Länder: Deutschland, Benelux, Österreich, Frankreich, Großbritannien. Reklamationen aus den übrigen Ländern werden über die jeweiligen Distributeure abgewickelt. Bitte kontaktieren Sie Ihren Händler.

This Model Kit has been subject to extensive quality and weight checks during the manufacturing process to ensure it leaves our warehouse in perfect condition. We are only able to process applications for missing parts if the following procedure is followed. In all cases the following will be required before we are able to process any request: Original receipt (proof of purchase) original instruction sheets (will be returned) and the bar code cut out of the box. We may not be able to process requests for products that have been discontinued for more than 24 months. Products that are returned directly to us without prior authorisation by a company representative will not be accepted and returned to sender. Replacement parts for conversion or spares will continue to be available however they will incur a handling charge. Please write to: Department X Revell GmbH & Co. KG, Henschelstrasse 20-30, 32257 Bünde.

This direct service is only available in the following markets: Germany, Benelux, Austria, France & Great Britain, Revell GmbH & Co. KG, Boston Housio, 64-66 Queensway, Hemel Hempstead, Herts, HP2 5HA, Great Britain.

For all other markets please contact your local dealer or distributor directly.

Afin de vous donner entière satisfaction et pour nous assurer que tous les éléments nécessaires au montage de votre maquette sont présents dans la boîte, cet article a subi dans son intégralité divers contrôles qualitatifs ainsi que des contrôles de poids. Si toutefois vous deviez nous faire part de certaines réclamations, nous vous prions de bien vouloir vous adresser à votre revendeur habituel, muni de la notice de montage, du code EAN découpé sur la boîte, ainsi que de votre ticket de caisse.

Le SAV ne sera assuré que pour les articles ayant été acquis depuis moins de 24 mois.

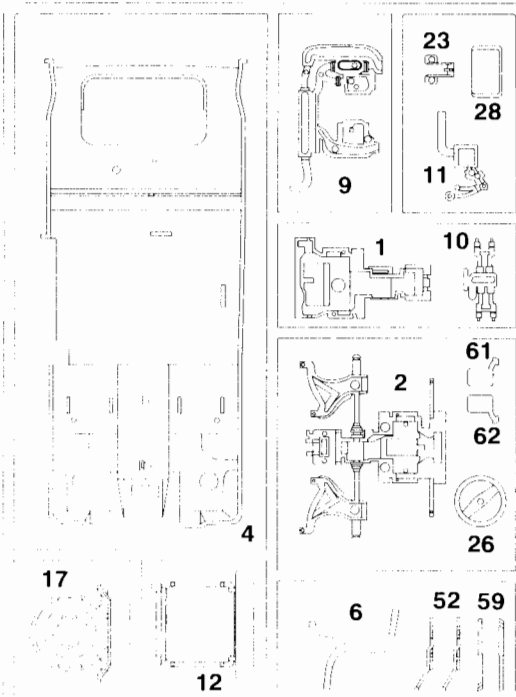
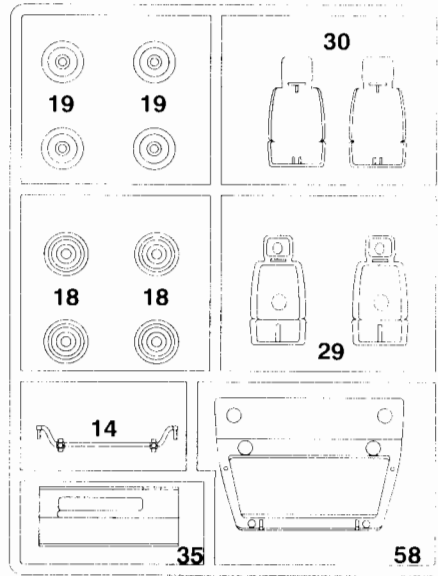
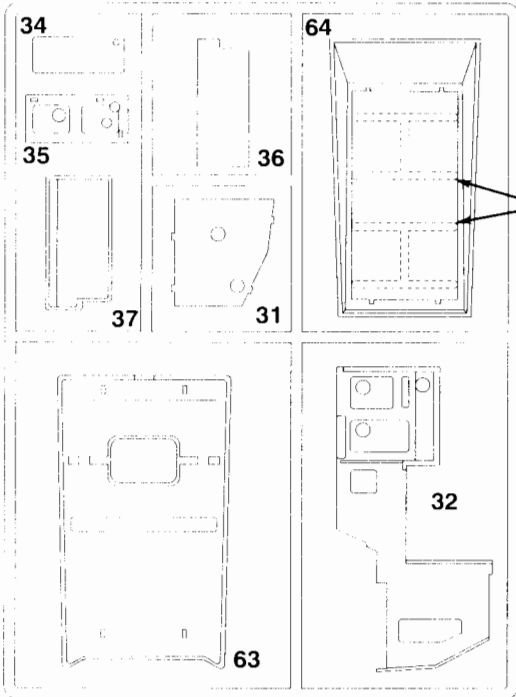
Les pièces de rechange utilisées pour la transformation de maquettes pourront être obtenues en pré-paiement. Dans le cas où vous n'obtiendriez pas satisfaction, vous pouvez vous adresser directement à notre service SAV à l'adresse suivante: REVELL GmbH & Co. KG, Abteilung X, Henschelstraße 20-30, D-32257 Bünde ou Revell GmbH & Co. KG, 14 B. rue du Chapeau Rouge, F-21000 Dijon, France.

Pour tous les autres marchés, merci de prendre contact avec votre détaillant ou distributeur.

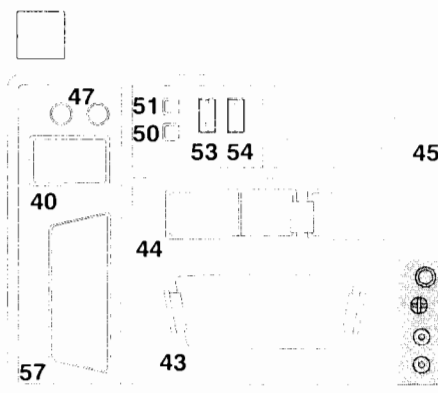
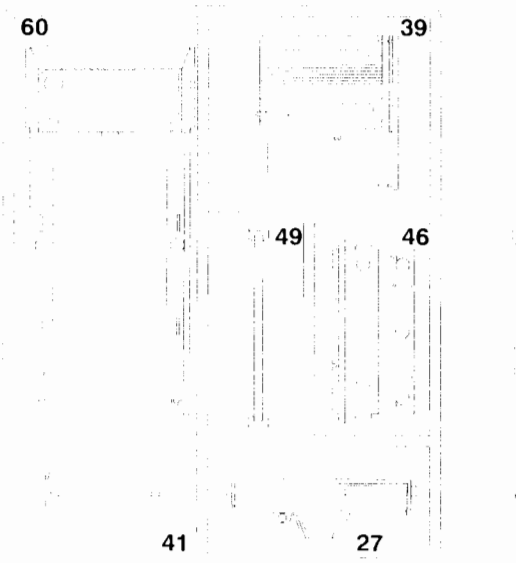
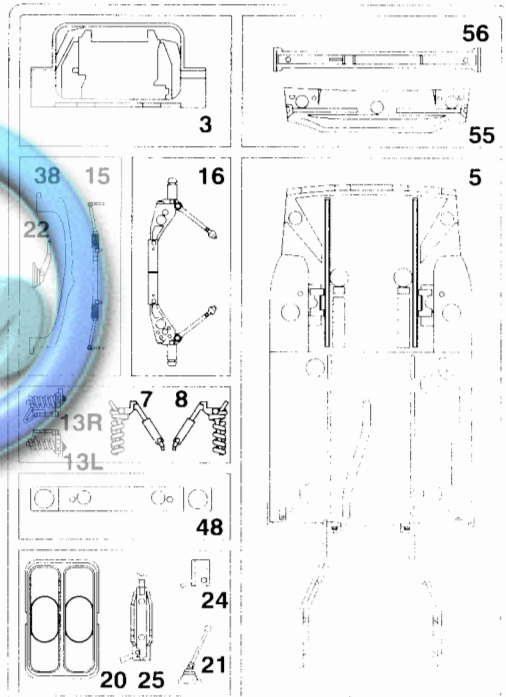
Deze bouwdoos werd verscheidene malen volledig gecontroleerd op kwaliteit en gewicht. Klachten kunnen slechts in behandeling worden genomen indien de bouwhandleiding, de uit de doos geknipte EAN - streepjescode en de kassenbon zijn meegezonden. Wij vragen om uw bevestiging dat wij alleen garantie kunnen geven voor huidige artikelen die binnen een periode van de laatste 24 maanden zijn gekocht. Onvolledig ingezonden klachten kunnen niet in behandeling worden genomen. Onderdelen voor ombouw kunnen tegen vooruitbetaling gekocht worden.

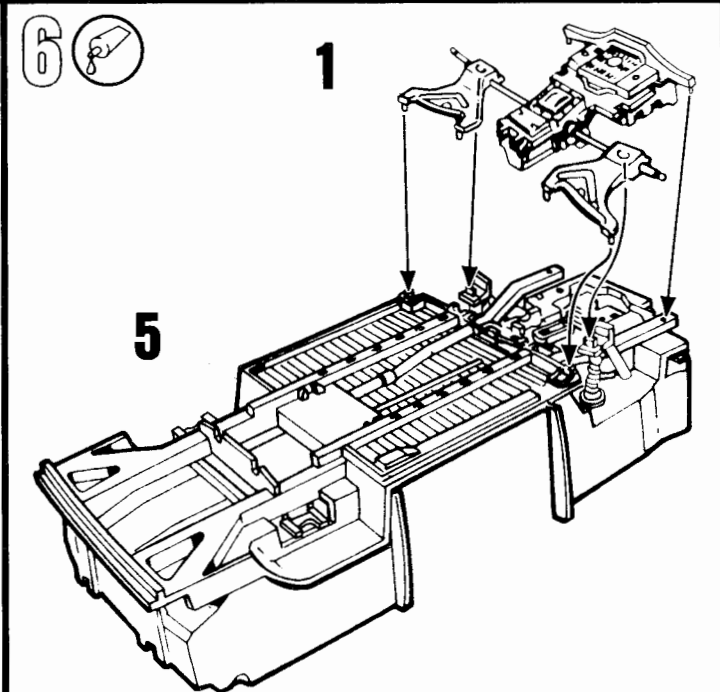
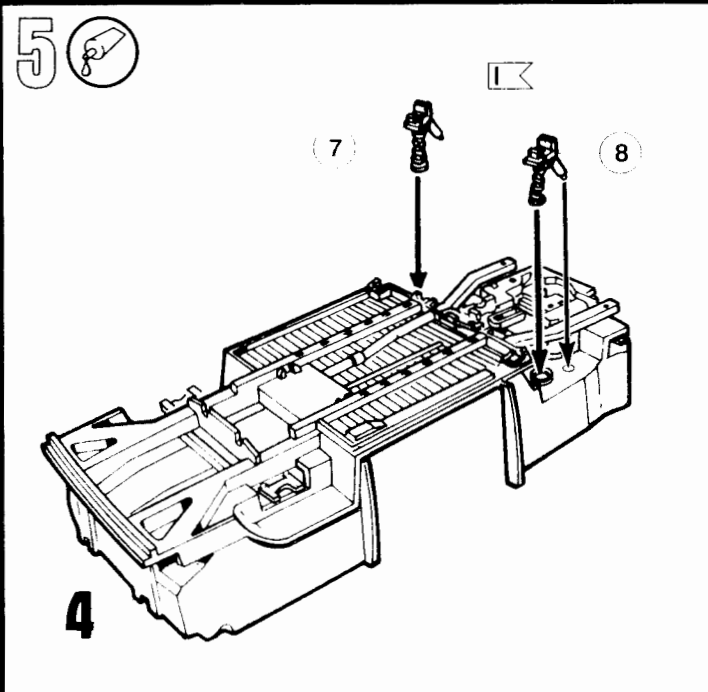
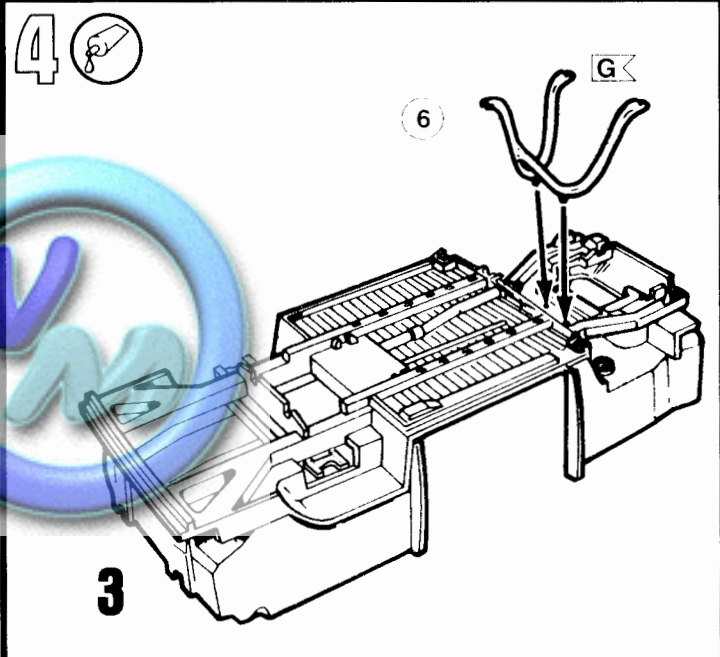
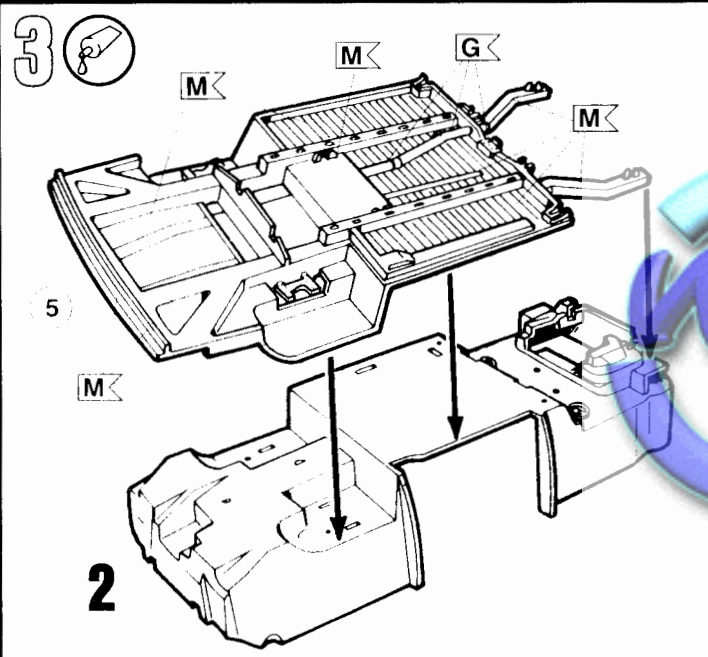
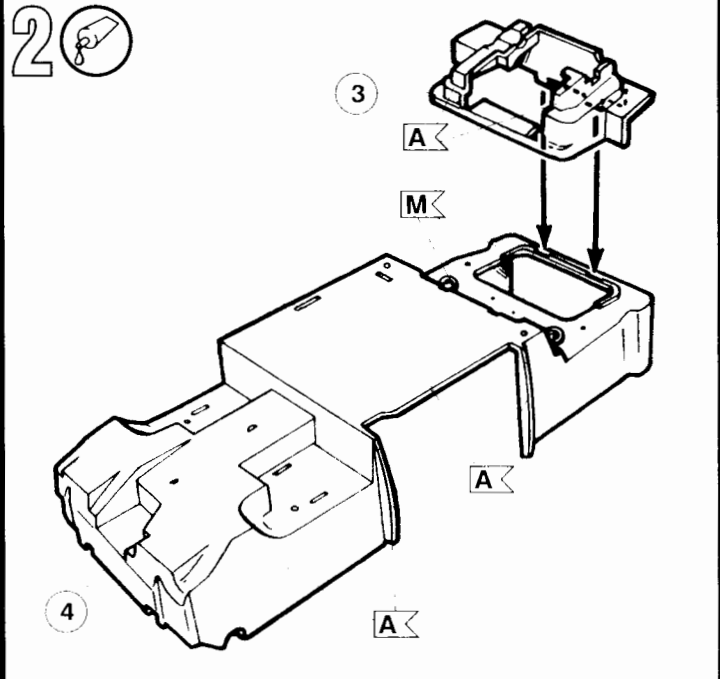
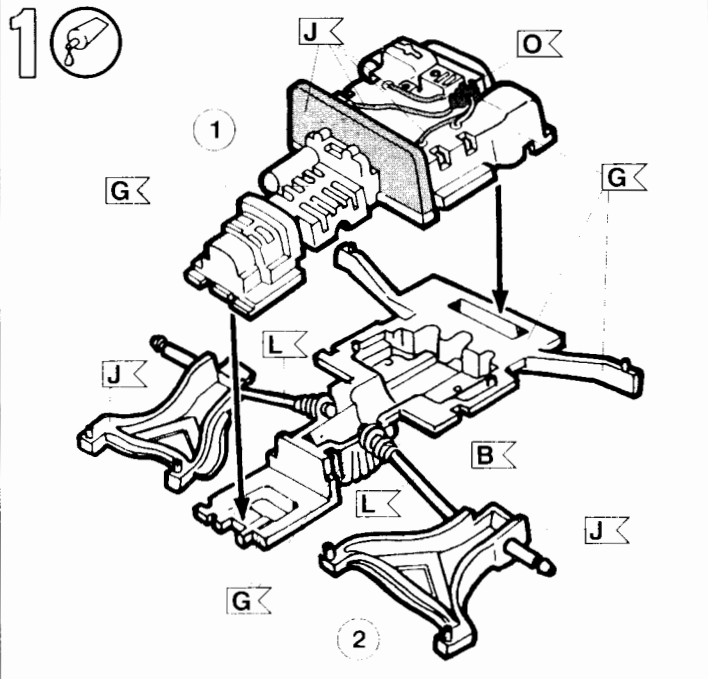
Ons adres is: Revell GmbH & Co. KG, Afdeling X, Henschelstrasse 20-30, 32257 Bünde, Duitsland. Deze directe service geldt alleen voor de volgende landen: Duitsland, Benelux, Oostenrijk, Frankrijk, Groot Brittannië.

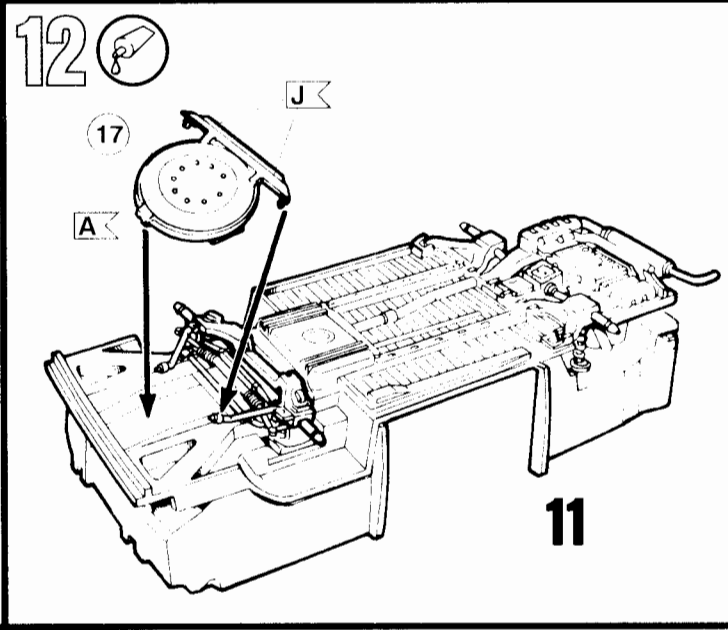
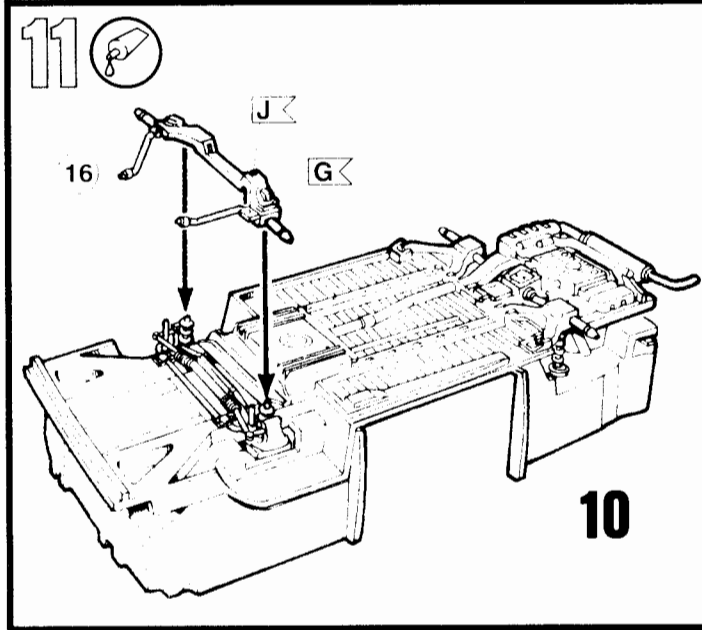
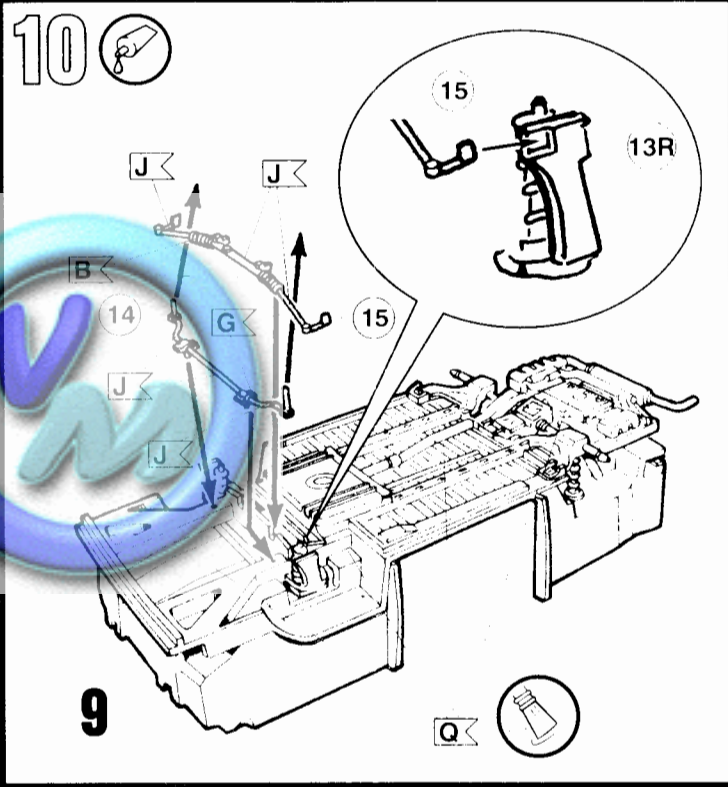
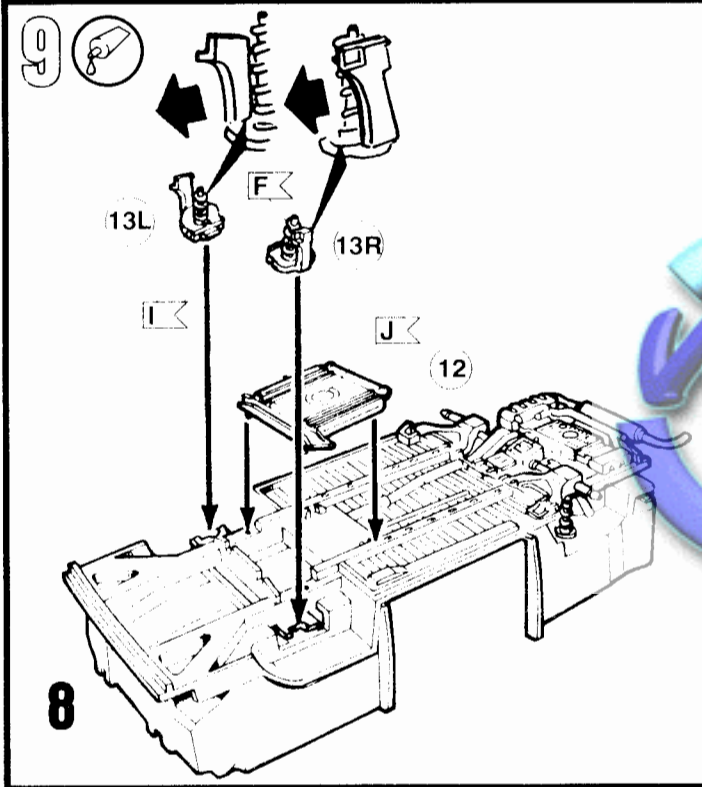
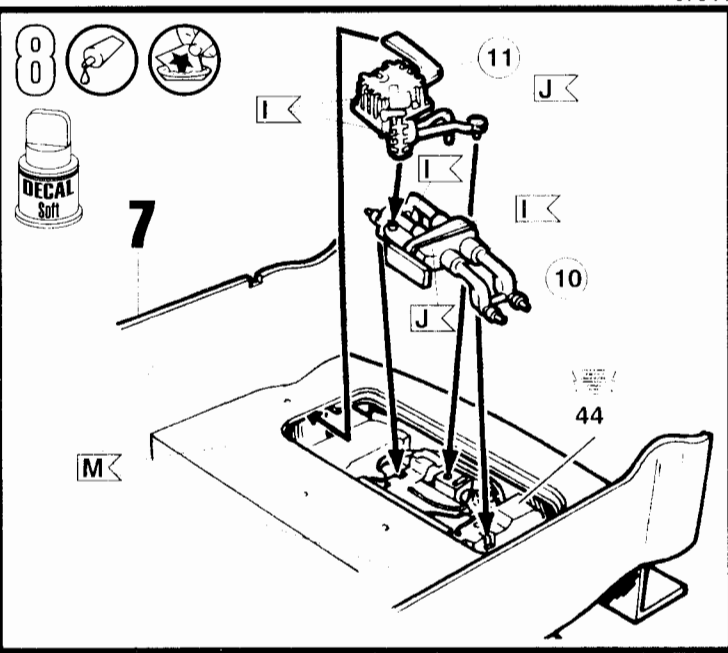
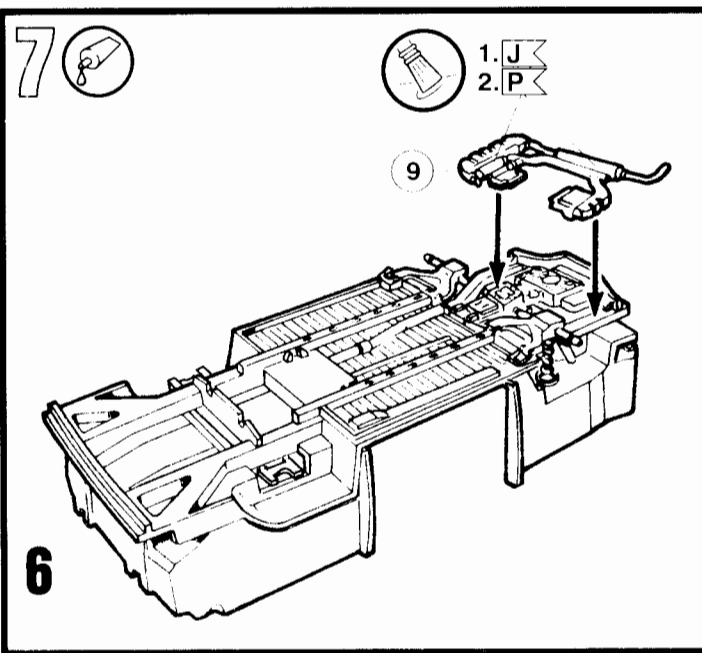
Klachten afkomstig uit overige landen worden via de eventuele lokale vertegenwoordigers van Revell afgewikkeld. Wij verzoeken U contact op te nemen met uw winkelier.

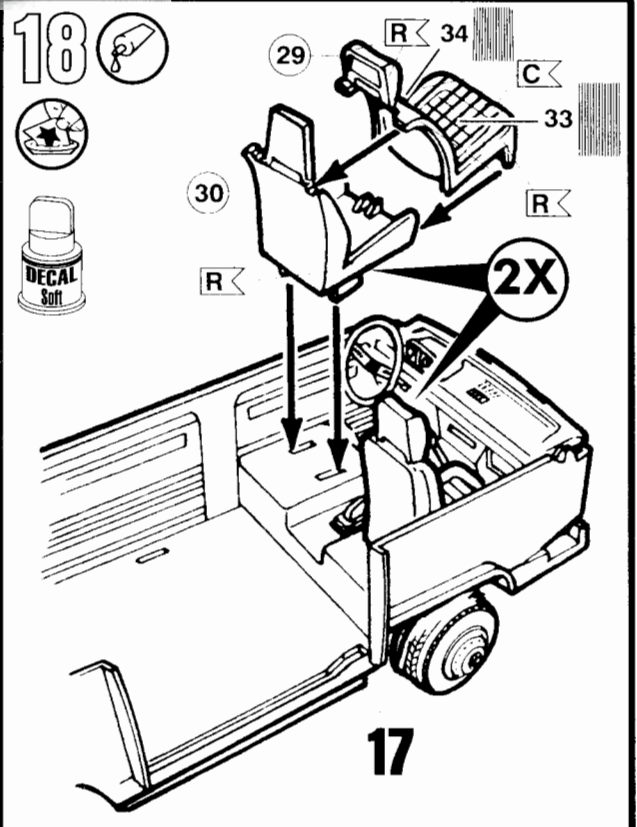
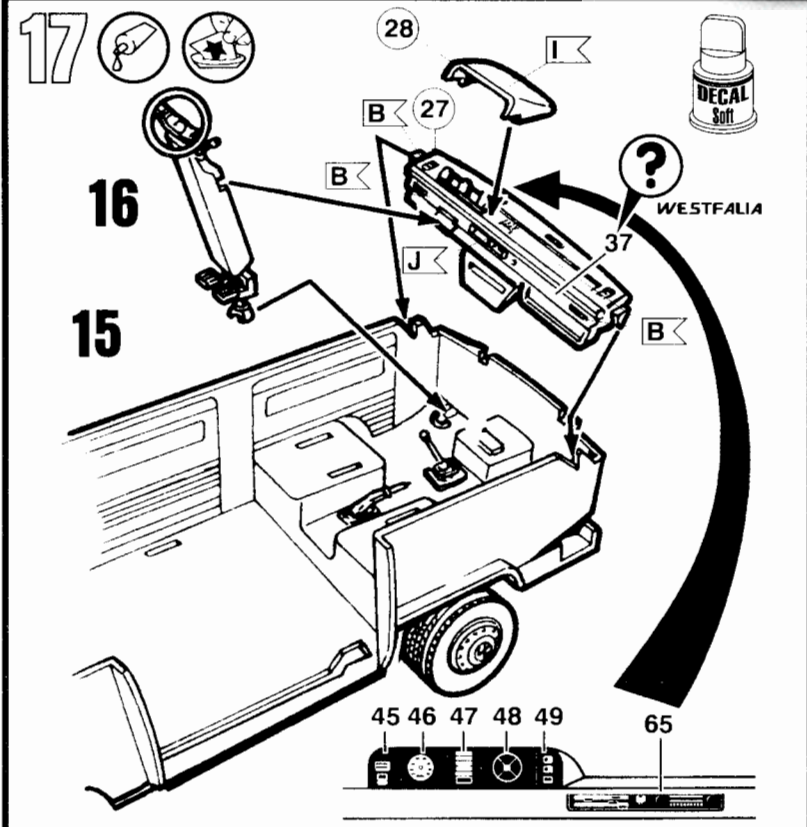
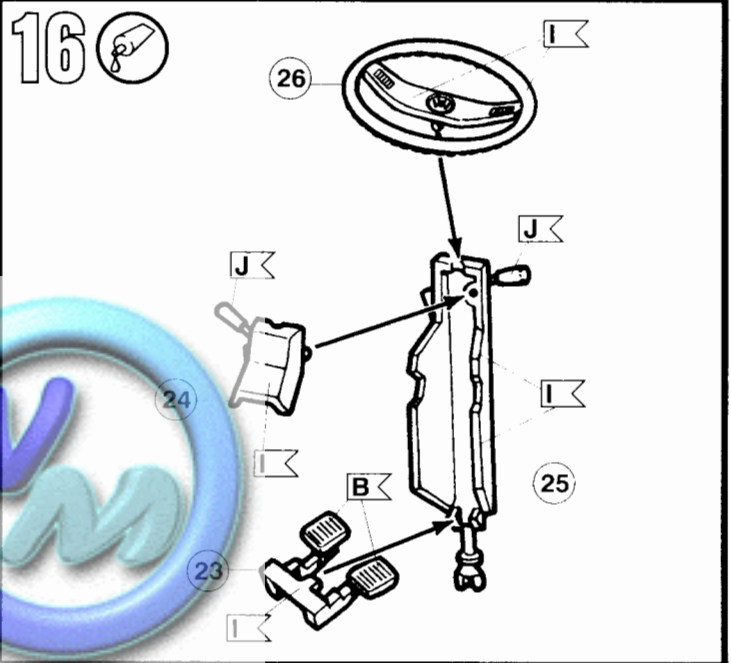
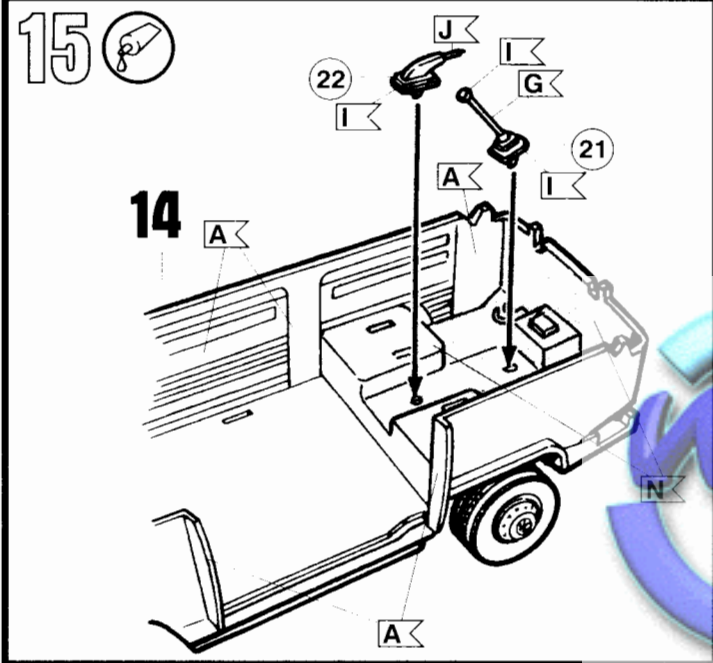
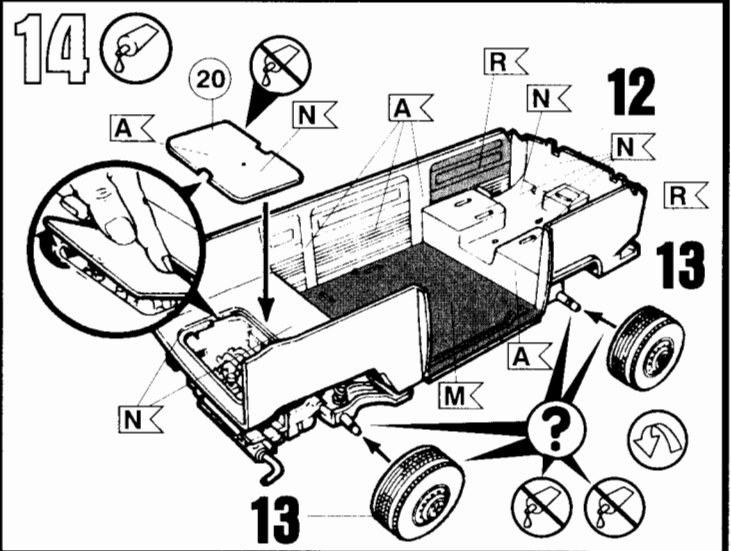
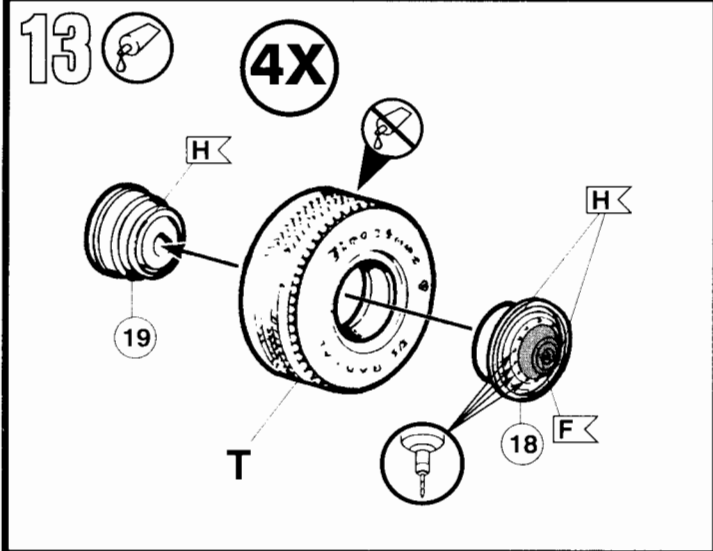


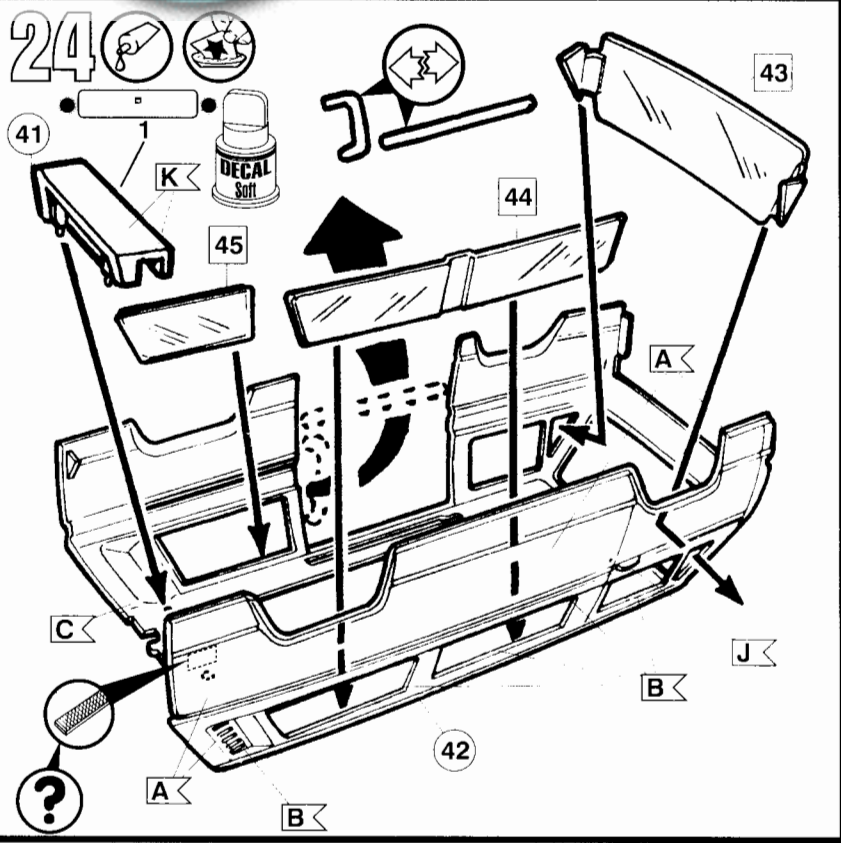
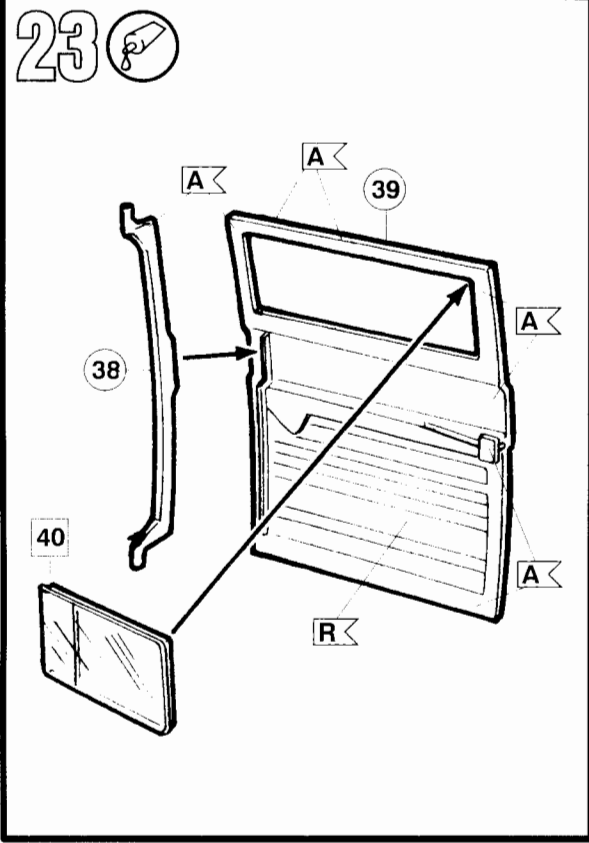
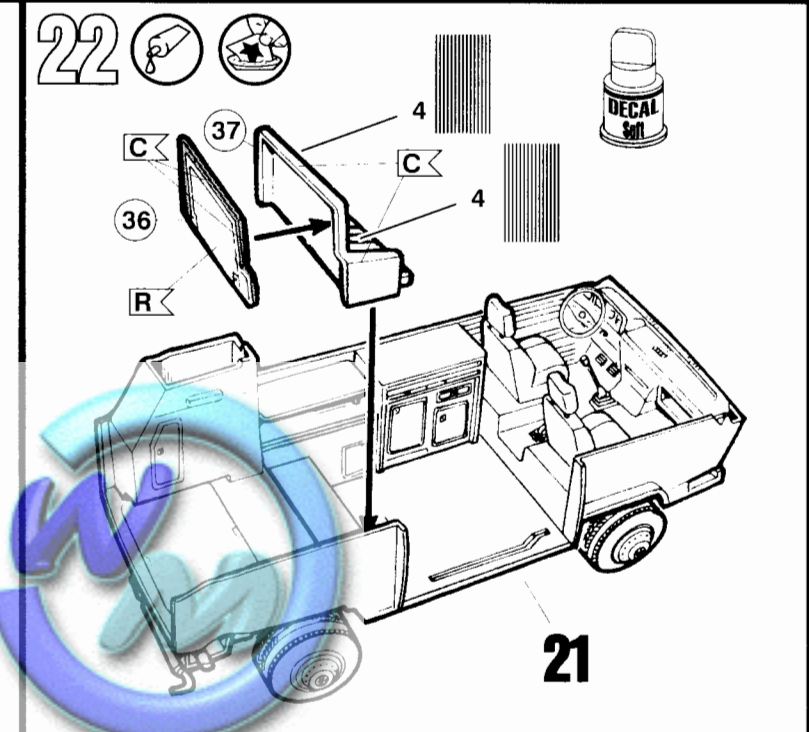
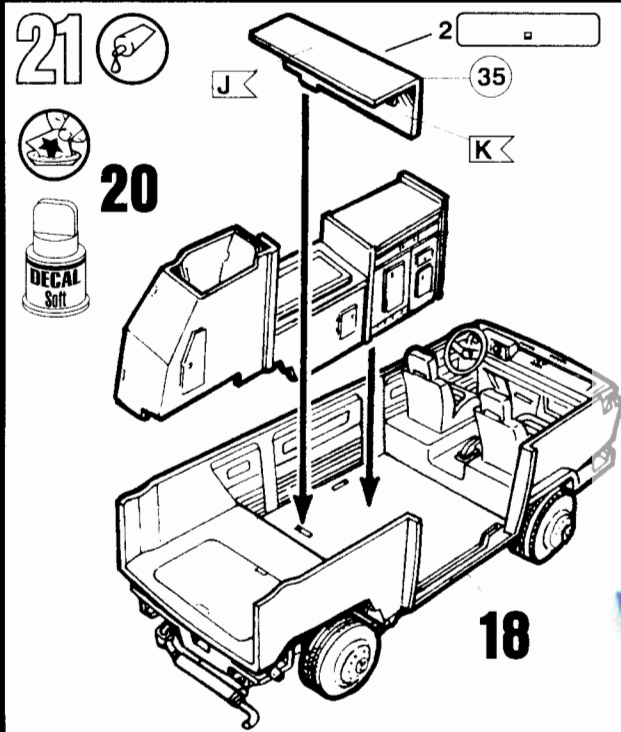
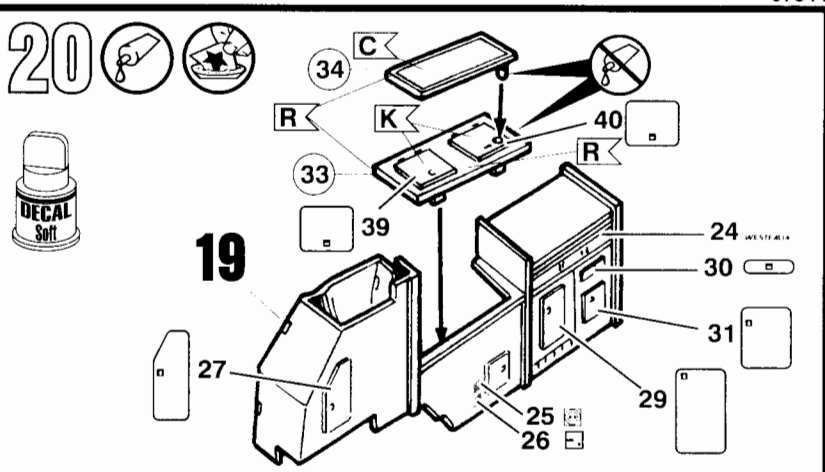
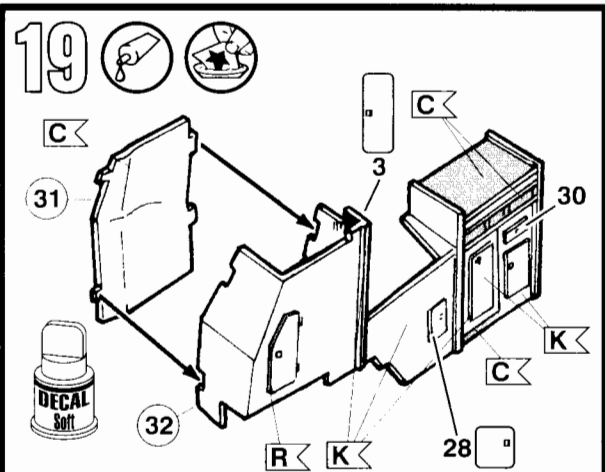
Nicht benötigte Teile
 Parts not used
 Pièces non utilisées
 Niet benodigde onderdelen
 Piezas no necesarias
 Peças não utilizadas
 Parti nou usate
 Inte använda delar
 Tarbeetumal osat
 Ikke nødvendige dele
 Deleer som ikke er nødvendige
 Elementy niepotrzebne
 im charakterystycznym zestawie
 Gereksiz parçalar
 Nepotřebné díly
 Tel nem használt alkatrészek
 Nepotrebni deli



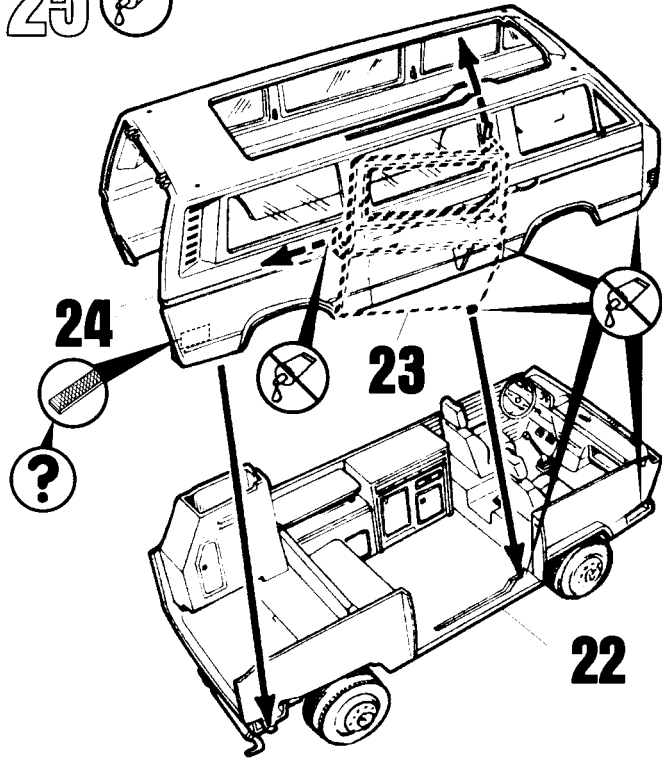




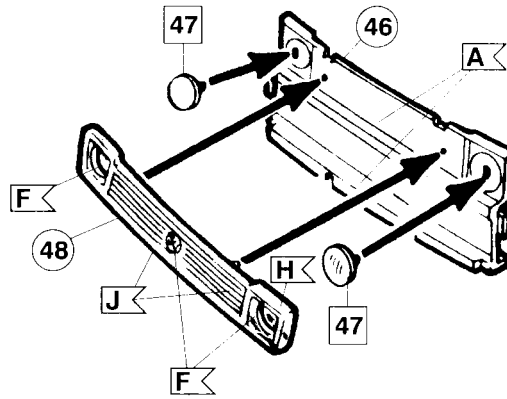




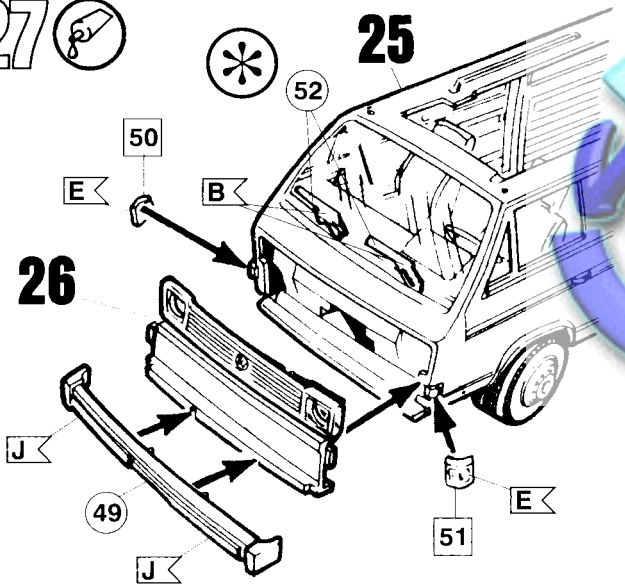
25



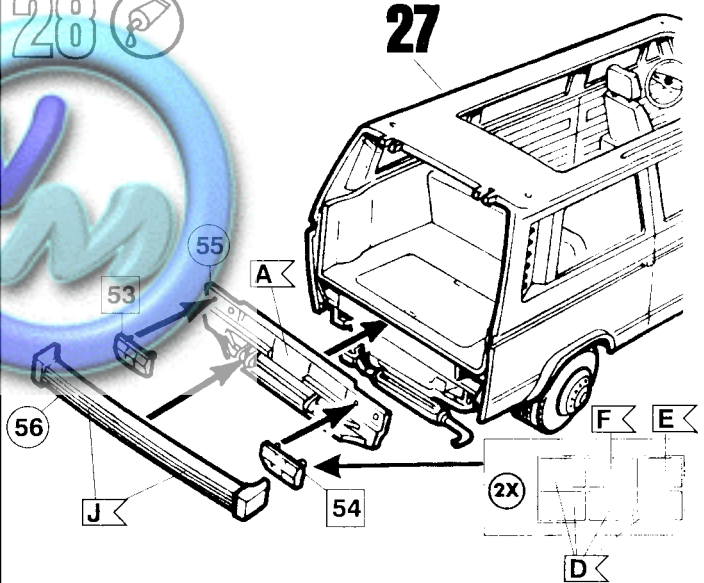
26



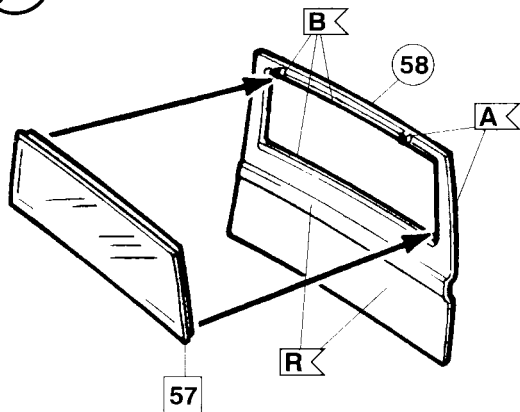
27



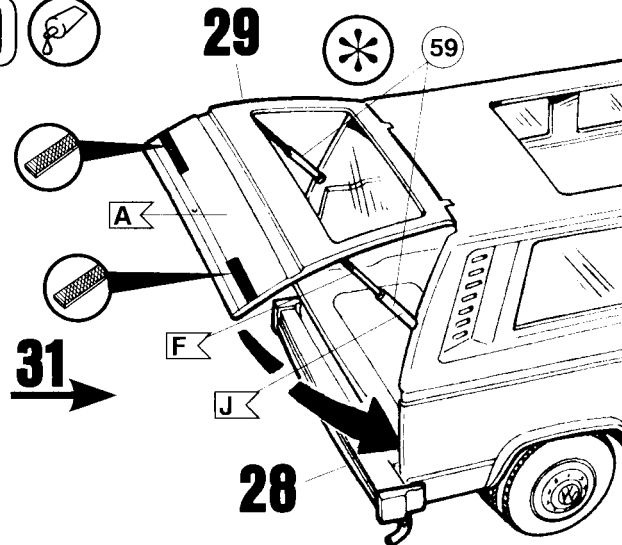
28



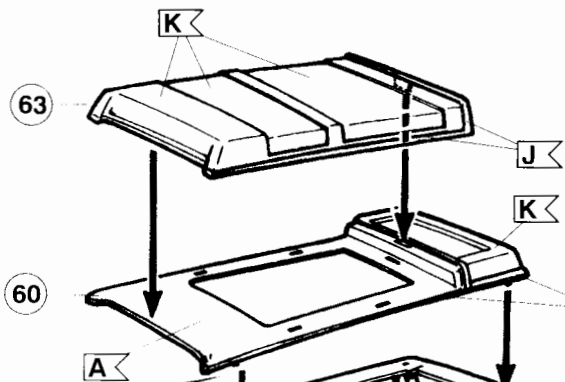
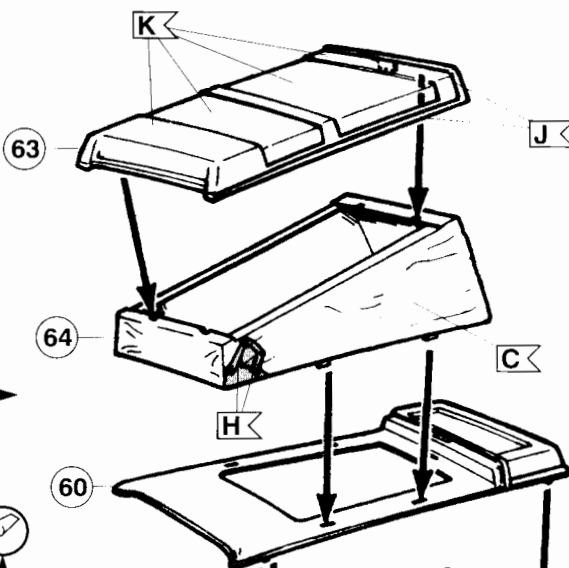
29



30



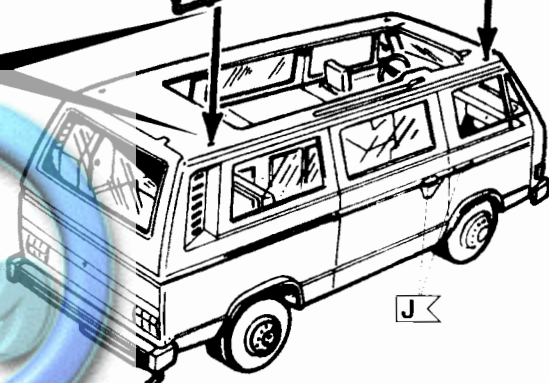
31



30



30

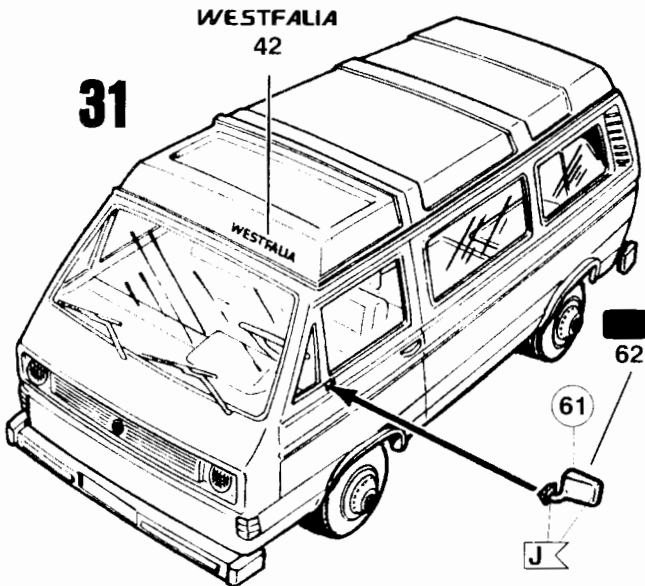


32



WESTFALIA
42

31

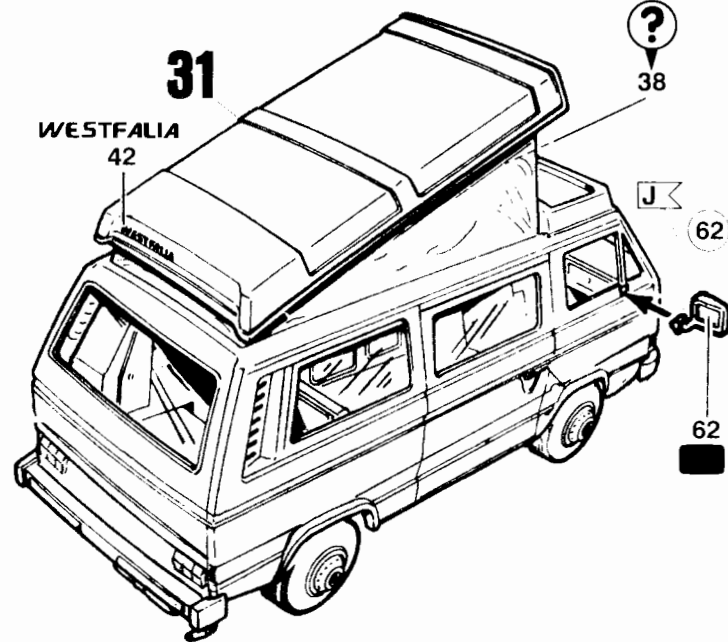


33

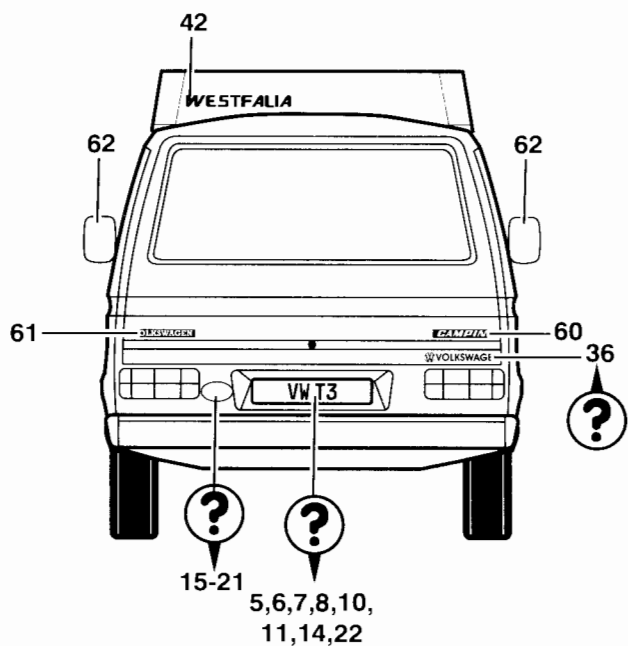
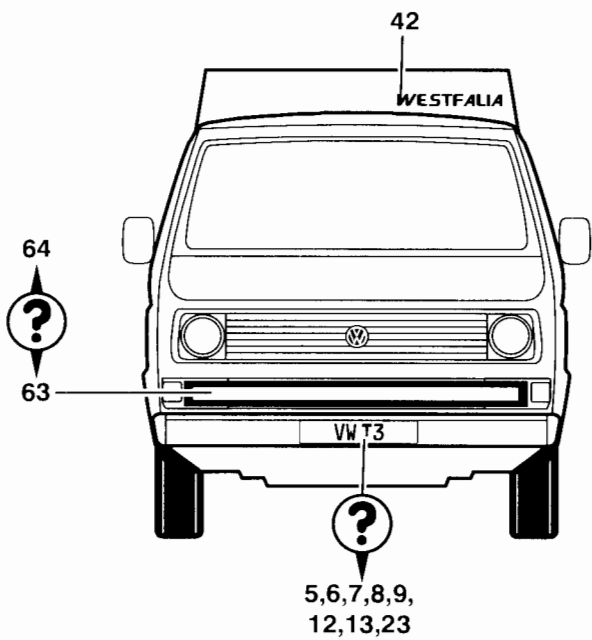
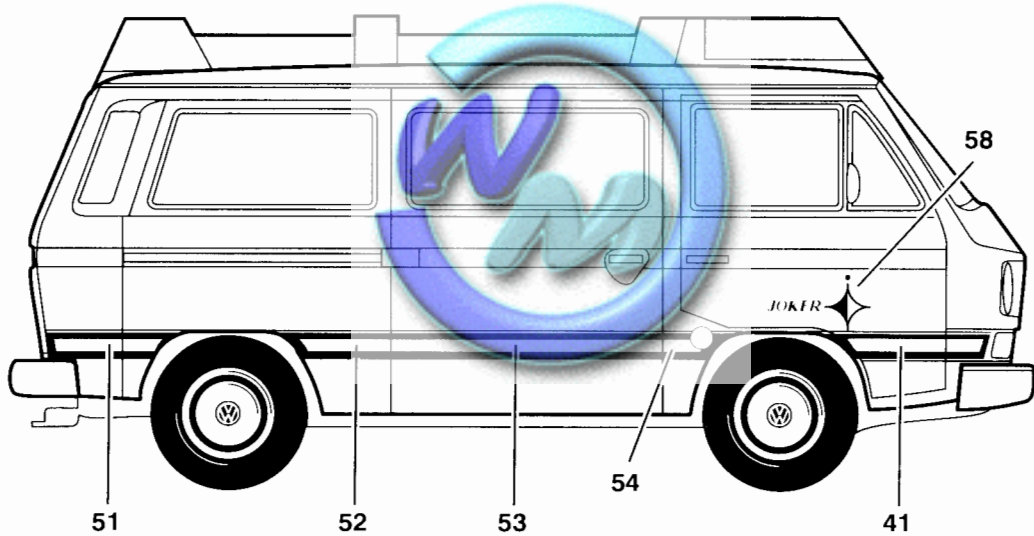
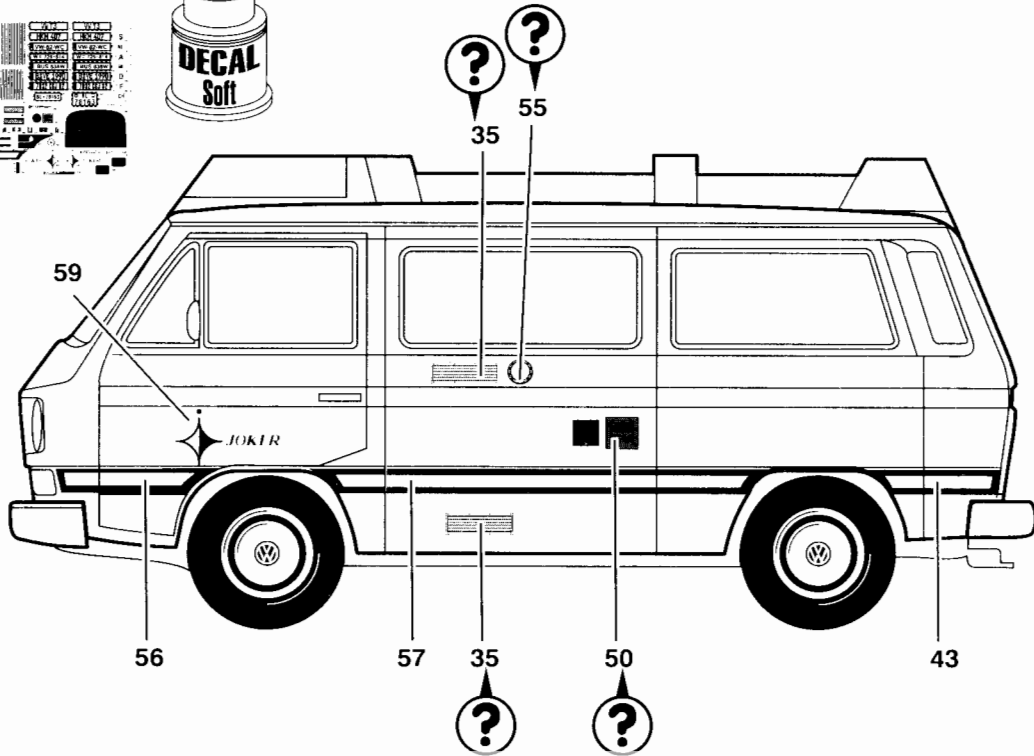
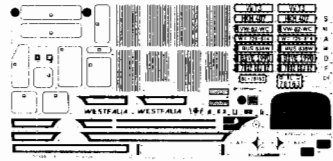


WESTFALIA
42

31



34



D:

ACHTUNG: Nur für Kinder über 8 Jahre!
Benutzung unter Aufsicht von Erwachsenen!
VORSICHT!

Bauanleitung vor Gebrauch lesen, befolgen und nachschlagebereit halten!
Bausätze und Zubehör außer Reichweite von Kleinkindern (unter 36 Monaten) und Tieren entfernt halten! Die Hände und die Werkzeuge nach dem Basteln waschen!
Bitte nur das dem Bausatz beiliegende oder in der Gebrauchsanleitung empfohlene Zubehör benutzen. Beim Basteln mit lösungsmittelhaltigen Produkten nicht essen, trinken oder rauchen! Von Zündquellen fernhalten!
Material nicht mit den Augen, Haut und Mund in Berührung bringen oder verschlucken! Dämpfe nicht einatmen! Im Falle der Berührung mit dem Auge: Spüle das Auge mit fließendem Wasser und halte dieses dabei offen. Suche umgehend ärztliche Hilfe auf!

F:

ATTENTION : produits destinés seulement aux enfants de plus de 8 ans ! Utilisation seulement sous la surveillance d'adultes !
MESURE DE PRÉCAUTION : bien lire et suivre les instructions de montage avant emploi et garder cette notice à proximité pour consultation éventuelle.
Tenir les jeux de pièces et accessoires hors de portée des enfants en bas âge (moins de 36 mois) et des animaux ! Se laver les mains et nettoyer les outils après le travail ! N'utiliser que les accessoires contenus dans le jeu de pièces ou conseillés dans le manuel d'utilisation !
Lors de l'utilisation de colle, de dissolvants, de peinture, ou de produits contenant des solvants, éviter de manger, de boire ou de fumer. Tenir à l'écart de sources inflammables ! Ne pas mettre les produits en contact avec les yeux, la peau et la bouche, et ne pas les avaler ! Ne pas respirer les vapeurs ! En cas de contact avec les yeux : rincer l'oeil à l'eau claire en le gardant ouvert. Consulter immédiatement un médecin !

E:

ATENCIÓN: ¡Solo para niños de más de 8 años! ¡Utilizar sólo bajo la supervisión de un adulto!
¡CUIDADO! Leer atentamente las instrucciones de uso antes de la utilización, seguir las minuciosamente y mantenerlas siempre a mano para cualquier consulta. Mantener los kit de piezas fuera del alcance de niños (menores de 3 años) y de animales. Después de haber realizado trabajos, es necesario lavar las herramientas y las manos. Les rogamos utilicen exclusivamente los accesorios que se incluyen en el kit o los recomendados en las instrucciones.
Al efectuar trabajos de bricolaje con productos que contengan disolvente, no comer, beber, ni fumar. Mantenerse alejado de cualquier fuente de calor. El producto no debe ponerse en contacto con los ojos, la piel ni la boca. No inhalar los vapores. En caso de contacto con los ojos: enjuagar el ojo afectado con agua corriente, manteniéndolo abierto durante la operación. ¡Busque de inmediato atención médica!

P:

ATENÇÃO: só para crianças com mais de 8 anos!
Utilizar apenas sob a vigilância de adultos.
CUIDADO! Antes de utilizar o kit de montagem, leia as instruções com atenção, siga-as e mantenha-as sempre à mão para consulta.
Guardar os conjuntos de montagem e acessórios fora do alcance de crianças (de idade inferior a 36 meses) e animais. Lavar as mãos e as ferramentas depois de um trabalho. Utilize apenas os acessórios que acompanham o kit de montagem ou os recomendados nas instruções de utilização. Não coma, beba ou fume durante os trabalhos com produtos que contenham solventes. Mantenha-se afastado de fontes de ignição. Não toque com o material nos olhos, na pele ou na boca, nem o ingira. Não inspire os vapores. Em caso de contacto com os olhos, lave-os sob água corrente, mantendo as pálpebras abertas. Consulte imediatamente um médico!

N:

ADVASEL: Kun for barn over 8 år!
Må bare benyttes under oppsikt av voksne.
OBS: Studer byggeveiledningen godt før bruken, følg den skritt for skritt og oppbevar den for eventuell senere bruk. Hold byggesett og tilbehør utenfor rekkevidden av småbarn (under 36 måneder) og dyr. Vask hender og verktøy godt hver gang du er ferdig med å bygge. Bruk kun tilbehør som følger med settet, eller tilbehør som anbefales brukt ifølge bruksveiledningen.
Ikke spis, drikk eller røyk mens du arbeider med løsemiddelholdige produkter. Hold lett antennerlige materialer borte fra åpen flamme. Pass på at du ikke får materialet på huden, i øynene eller i munnen, og ikke svelger det. Dampene må ikke innåndes. Ved berøring med øynene: Skyll øynene med rennende vann og hold dem åpne samtidig. Oppsøk lege omgående!

GB: WARNING!

- Paint and glue for children over eight years of age only.
 - For use under adult supervision. CAUTION!
 - Read the instructions before use, follow them and keep them for reference.
- SAFETY RULES**
- Keep children under 3 years of age and animals away from the activity area.
 - Store chemical toys out of reach of young children.
 - Wash hands after carrying out activities.
 - Clean all equipment after use.
 - Do not use any equipment which has not been supplied with the set or recommended in the instructions for use.
 - Do not eat, drink or smoke while working with solvent-based products.
 - Flammable. Keep away from ignition sources.
 - Do not allow glue to come into contact with the skin, eyes and mouth.
 - Do not inhale fumes.
 - In the event of coming into contact with the eye: rinse the opened eye under running water. Seek medical assistance immediately!

NL:

ATTENTIE: uitsluitend geschikt voor kinderen ouder dan 8 jaar! Alleen gebruiken onder toezicht van een volwassene persoon.
VOORZICHTIG! Lees vóór het gebruik de handleiding, volg deze op en houd hem voor het naslaan binnen handbereik.
Bouwdozen en hulpmiddelen buiten bereik houden van kleine kinderen (onder 36 maanden) en dieren. Was na het knutselen de handen en het gereedschap. Gebruik alleen de hulpmiddelen die zijn meegeleverd of die in de gebruiksaanwijzing worden geadviseerd. Tijdens het werken met producten op basis van oplosmiddelen niet eten, drinken of roken. Uit de buurt van ontstekingshaarden houden. Het materiaal niet in contact brengen met ogen, huid en mond en niet inslikken. Dampen niet inademen. Bij contact met de ogen: met stromend water uitspoelen en het oog hierbij open houden. Onmiddellijk de hulp van een arts inschakelen!

I:

ATTENZIONE! È PERMESSO L'USO AI BAMBINI SOPRA GLI 8 ANNI!
Da usare solo sotto la sorveglianza di persone adulte!
IMPORTANTE ! Leggere attentamente le istruzioni d'uso, seguirle rigorosamente e tenerle sempre a portata di mano per una rapida consultazione.
Tenere i kits di montaggio e gli accessori lontani dalla portata dei bambini (sotto i 36 mesi) e degli animali. Lavarsi le mani e gli attrezzi alla fine di ogni assemblaggio. Adoperare solo gli accessori inclusi nella confezione oppure quelli consigliati nelle istruzioni d'uso. Non mangiare, bere o fumare durante l'assemblaggio di parti contenenti solventi. Tenere i kits lontani da fonti di calore. Non portare il materiale a contatto con gli occhi, la pelle o la bocca; non ingerirlo. Non aspirare i vapori. In caso di contatto con gli occhi: sciacquare con acqua corrente tenendo le palpebre ben aperte. Consultare immediatamente un medico!

FIN:

HUOMIO! Tarkoitettu ainoastaan yli 8-vuotiaiden lasten käyttöön!
Käytettävä vain aikuisen henkilön valvonnassa.
VARO! Lue ohjeet ennen askartelun aloittamista, noudata niitä ja pidä ne aina ulottuvilla. Pidä rakennussarja ja tarvikkeet pikkulasten (alle 36 kk:n ikäisten) ja eläinten ulottumattomissa. Pese kädet ja työkalut käytön jälkeen. Käytä ainoastaan rakennussarjaan kuuluvia tai käyttöohjeessa suositeltuja tarvikkeita. Älä syö, juo tai tupakoi käyttäessäsi liuotinpitoisia tuotteita. Pidä loitolla palovaarallisista esineistä. Vältä materiaalin kosketusta silmien, ihon tai suun kanssa äläkä niele materiaalia. Älä hengitä höyryjä. Jos ainetta joutuu silmään, huuhtelee auki oleva silmä juoksevalla vedellä. Hakeudu välittömästi lääkärin hoitoon.

S:

OBS! Endast för barn över 8 år! Byggsatserna får endast användas under uppsikt av en vuxen person.
OBS! Läs bygganvisningen innan du börjar, följ den noga och håll den i beredskap. Förvara byggsatser och tillbehör utom räckhåll för småbarn (under 3 år) och djur. Tvätta händer och verktyg efter arbetet. Använd bara de tillbehör som ingår i byggsatsen eller som rekommenderas i bruksanvisningen. När du använder produkter som innehåller lösningsmedel bör du inte äta, dricka eller röka. Bygg inte i närheten av användningskällor. Låt inte materialet komma i kontakt med ögonen, huden eller munnen och svälj det inte. Andas inte in ångorna. Vid ögonkontakt: Håll ögonen öppna och skölj dem med rinnande vatten. Uppsök genast läkare!

DK:

OBS! Kun for børn over 8 år! Modelbygning må kun finde sted under opsyn af en voksen person.
OBS! Læs byggevejledningen før brug, følg den og hav den hele tiden ved hånden. Byggesæt og tilbehør holdes uden for småbørns rækkevidde (så længe de er under 3 år) samt uden for dyrs rækkevidde. Hænder og værktøj vaskes efter arbejdet. Brug venligst kun det tilbehør, der følger med byggesættet eller er anbefalet i brugsanvisningen. Lad være med at spise, ryge eller drikke, når der arbejdes med produkter, der indeholder opløsningsmidler. Undgå åben ild. Materialet må ikke komme i berøring med øjne, hud eller mund og må ikke synkes. Dampene må ikke indåndes. Ved berøring med øjnene: Skyl øjnene med rindende vand og hold dem samtidigt åbne. Søg straks læge!

PL:

UWAGA: Tylko dla dzieci powyżej 8 lat!
Używać wyłącznie pod nadzorem osób dorosłych!
OSTROŻNIE! Przeczytać przed użyciem instrukcję modelarską, stosować się do niej i trzymać pod ręką.
Nie trzymać elementów zestawu oraz wyposażenia w zasięgu rąk dzieci (w wieku poniżej 36 miesięcy) oraz zwierząt domowych. Po majsterkowaniu umyć ręce oraz narzędzia. Proszę używać tylko wyposażenia należącego do zestawu lub wyposażenia zalecanego przez instrukcję montażu. Przy majsterkowaniu produktami zawierającymi rozpuszczalniki proszę nie jeść, nie pić i nie palić. Trzymać z dala od źródeł ognia. Nie dotykać materiałem oczu, skóry i ust, nie połyskać. Nie wdychać opar. W przypadku kontaktu z okiem: płukać otwarte oko pod bieżącą wodą. Niezwłocznie zgłosić się do lekarza.

TR:

DİKKAT: Sadece 8 yaşından büyük çocuklara uygundur!
Çocukların ürünleri bir yetifkinin gözetiminde kullanmaları önerilir.
DİKKAT: Ürünü kullanmadan önce açıklamaları okuyup uyunuz ve gerektiğinde göz atmak için elinizin altında bulundurunuz.
Ürün ile ürüne ait ekipmanları küçük çocukların (3 yaşından küçüklerin) ve hayvanların ulaflamayacağı bir yerde saklayınız! İşiniz bittiğinde ellerinizi yıkayınız ve aletlerinizi temizleyiniz! Sadece ürüne ait olan ya da kullanım kılavuzunda tavsiye edilen ekipmanları kullanınız. Solvent ürünlerle çalıştığınızda yemek yemeyiniz, birşeyler içmeyiniz ve sigara kullanmayınız! Ürünü yakıcı ve tutuşturucu kaynaklarından uzak tutunuz! Ürünün göz, cilt ve ağızla temas etmemesine dikkat ediniz ve yutmayınız! Olufan buharları teneffüs etmeyiniz! Göz ile temas halinde gözünüzü açık tutarak hemen akan suyla durulayınız ve zaman geçirmeden doktora başvurunuz!

CZ:

POZOR: Určeno dětem starším 8 let!
Používejte pouze pod dohledem dospělých!
UPOZORNĚNÍ! Před použitím si přečtěte návod ke stavbě, dodržujte jeho pokyny a návod mějte vždy po ruce!
Chraňte stavebnice a jejich příslušenství před malými dětmi (mladšími 36 měsíců) a zvířaty! Po ukončení práce si umyjte ruce a omyjte použité nástroje! Používejte pouze příslušenství, které je součástí stavebnice nebo které bylo doporučeno v návodu! Při práci s výrobky, které obsahují rozpouštědla, nejezte, nepijte a nekuřte! Chraňte před otevřeným ohněm! Chraňte oči, pokožku a ústa před kontaktem s materiálem a před polknutím materiálů! Nevdechujte výpary! V případě potřísnění očí: Vypláchněte otevřené oči tekoucí vodou. Neprodleně vyhledejte lékařskou pomoc!

GR:

ΠΡΟΣΟΧΗ: Μόνο για παιδιά πάνω των 8 χρονών!
Χρήση μόνο υπό την επιτήρηση ενηλίκων!
ΠΡΟΣΟΧΗ: Διαβάστε τις οδηγίες κατασκευής πριν τη χρήση, ακολουθείστε τις και διατηρείστε τις κοντά σας για να τις συμβουλευέστε σε περίπτωση ανάγκης.
Διαφυλάγετε τα κατασκευαστικά σετ και τα αξεσουάρ, μακριά από μικρά παιδιά (κάτω από 36 μήνες) και ζώα! Ύστερα από κάθε μερεμέτι, πλένετε τα χέρια σας και τα εργαλεία! Παρακαλώ χρησιμοποιείτε μόνο εκείνα τα αξεσουάρ που παρατίθενται στο κατασκευαστικό σετ ή εκείνα που συνιστώνται στις οδηγίες χρήσης! Κατά τη διάρκεια της κατασκευής με προϊόντα που περιέχουν διαλυτικά μέσα μην τρώτε, μην πίνετε και μην καπνίζετε! Διατηρείστε το υλικό μακριά από αναφλέξεις! Αποφεύγετε κάθε επαφή του υλικού με τα μάτια, το δέρμα και το στόμα καθώς και την κατάποσή του! Μη εισπνέετε τους ατμούς! Σε περίπτωση επαφής με το μάτι: Ξεπλύνετε το μάτι με τρεχούμενο νερό και κράτησέ το κατά τη διαδικασία αυτή ανοιχτό! Αναζητήστε αμέσως ιατρική βοήθεια!

H:

FIGYELEM: csak 8 éves felüli gyermekek számára!
Csak felnőttek felügyelete mellett használható.
VIGYÁZAT! Az összeépítési útmutatót a készlet használata előtt olvassa át, kövesse az utasításokat, és tartsa utánanézésre készenlétben.
Az építőelemeket és tartozékokat kisgyermektől (36 hónap alatt) és háziállatoktól távol kell tartani. A kezeket és szerszámokat a barkácsolás után meg kell mosni. Kérjük, csak az építőelemek mellett találhatók, vagy a használati útmutatóban ajánlott tartozékokat használják. Ha barkácsoláskor oldószert tartalmazó termékeket használnak, akkor nem szabad enni, inni vagy dohányozni! Gyújtóforrásoktól távol kell tartani! Az anyag nem kerülhet szembe, bőrre és szájba, ill. azt nem szabad lenyelni! Az anyag szembe kerülése esetén: Folyó vízzel kell kiöblíteni, és közben nyitva kell tartani a szemet. Azonnal orvosi segítséget kell kérni!

SK:

POZOR: Určené deťom starším ako 8 rokov!
Používajte iba pod dohľadom dospelých!
UPOZORNENIE! Pred použitím si prečítajte návod k montáži, dodržiavajte jeho pokyny a návod majte vždy po ruke! Chráňte stavebnice a ich príslušenstvo pred malými deťmi (mladšími ako 36 mesiacov) a zvieratami! Po ukončení práce si umyte ruky a očistite použité nástroje! Používajte iba príslušenstvo, ktoré je súčasťou stavebnice alebo ktoré bolo odporúčané v návode! Pri práci s výrobkami, ktoré obsahujú rozpúšťadlá, nejezte, nepite a nefajčite! Chráňte pred otvoreným ohňom! Chráňte oči, pokožku a ústa pred kontaktom s materiálom, materiál neprehíajte! Nevdychujte výpary! V prípade kontaktu s očami: Vypláchnite otvorené oči tečúcou vodou. Bezodkladne vyhľadajte lekársku pomoc!

SLO:

POZOR: Primerno le za otroke, starejše od 8 let!
Uporabljajte le pod nadzorom odraslih!
PREVIDNO! Navodila pred uporabo preberite, jih upoštevajte in shranite za kasnejšo uporabo!
Posameznih delov in dodatne opreme ne imejte v bližini majhnih otrok (mlajših od 36 mesecev) in živali! Po končanem delu si operite roke in operite pripomočke! Uporabljajte le dodatno opremo, ki je priložena kompletu ali priporočena v navodilih za uporabo! Pri uporabi izdelkov, ki vsebujejo topila oz. razredčila, ne jejte, ne pijte in ne kadite! Ne imejte v bližini virov ognja! Materiala ne požirajte, prav tako ne sme priti v stik z očmi, kožo in usti! Hlapov ne vdihavajte! V primeru stika z očmi: oči sperite pod tekočo vodo, pri tem jih držite zaprte! Takoj pojdite k zdravniku!

RUS:

ВНИМАНИЕ: только для детей старше 8 лет!
Применение разрешается только под наблюдением взрослых.
ОСТОРОЖНО! Перед применением прочитайте руководство по использованию и соблюдайте его.
Конструкторские наборы и принадлежности храните в месте, недоступном для детей младше 3 лет и животных. После занятий руки и инструменты вымыть. Используйте, пожалуйста, только приложенный конструкторский набор деталей и принадлежности, рекомендованные в руководстве по использованию. Во время занятий с изделиями, содержащими растворители, не принимайте пищу, не пейте и не курите. Держать вдали от источников огня. Избегать соприкосновения материала с глазами, кожей и ртом. Не заглатывать. Пары не вдыхать. В случае попадания в глаз: промыть глаз проточной водой, держа его при этом открытым. Немедленно обратиться к врачу!

BUL:

ВНИМАНИЕ: Само за деца над 8 години !
Да се ползва само под наблюдение от възрастни.
ВНИМАНИЕ! Прочетете упъването преди употреба, следвайте указанията в него и го съхранявайте на лесно достъпно място.
Дръжте комплекта и принадлежностите към него далеч от малки деца (под 36 месеца) и животни. След моделирането измийте ръцете и инструментите. Моля, ползвайте само включените в комплекта или препоръчаните в инструкцията за употреба принадлежности. По време на моделиране с продукти, съдържащи разтворители, не яжте, не пийте и не пушете. Съхранявайте далеч от източници на огън. Не позволявайте съприкосновение на материала с очите, кожата и устата и не го гълтайте. Не вдишвайте парите. При попадане в окото: Изплакнете окото с течаща вода, като го държите отворено. Потърсете незабавно лекарска помощ!

RO:

ATENȚIE: Numai pentru copii peste 8 ani !
A se utiliza numai sub supravegherea unei persoane adulte.
MĂSURI DE PRECAUȚIE! Înainte de utilizare citiți, urmați și țineți la îndemână instrucțiunile de montaj.
Nu lăsați piesele kitului de asamblat și accesoriile la îndemâna copiilor mici (sub 3 ani) sau animalelor. Spălați mâinile și ustensiile după bricolaj.
Vă rugăm să folosiți numai accesoriile conținute în kitul de asamblat sau cele recomandate în instrucțiunile de utilizare. În timpul bricolajului cu produse care conțin solvenți este interzis mâncatul, băutul sau fumatul. Țineți departe de surse de foc. Evitați contactul materialului cu ochii, pielea și gura resp. nu-l înghițiți. Nu inhalați vapori. În cazul contactului cu ochiul: Clătiți ochiul cu apă curentă, ținând pleoapele complet deschise. Este necesară intervenția imediată a medicului!